

Radgreifer, Steckpilze, E-Adapter

**VERTICAL
POWER**

Zubehör

Wir greifen von der Seite an und nicht von unten!

Radgreifer

Unsere Radgreifer-Aufnahmen gewähren **uneingeschränkten Zugang zum Fahrzeugunterboden** und sind somit auch **perfekt für Elektrofahrzeuge (Akkuzugänglichkeit) geeignet**.

Wenn der Arbeitsplatz nicht gewechselt werden soll, ist der Radgreifer ideal. Er kann **innerhalb kürzester Zeit gegen die vorhandenen Steckpilze ausgetauscht** und in die Schwenkarme eingesteckt werden.

Das Anheben des Fahrzeugs erfolgt schnell und einfach, da die Radgreifer **leicht positioniert** werden können.

Durch die standardmäßig angebrachten **Gummi-schoner wird die Felge vor Verkratzen geschützt**.

Der Radgreifer mit 1000 kg Tragfähigkeit (exzentrisch) ist geeignet für fast alle aktuellen Modelle. Durch die exzentrische Anlenkung **verlängert sich der maximal aufnehmbare Radstand um 300 mm**.

Der Radgreifer mit 1500 kg Tragfähigkeit (zentrisch) kommt bei höheren Tonnagen ab 5,0 t zum Einsatz.

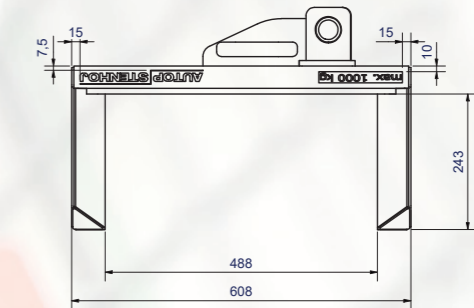
Die AUTOPSTENHOJ Radgreifer dürfen ausschließlich bei kompatiblen AUTOPSTENHOJ Produkten eingesetzt werden.

Radgreifer (1000 kg) - Art.-Nr. 16034 | 1 Satz = 4 Stück

- Abstand der Greifarme: 488mm
- Raddurchmesser: ab $\varnothing 600$ mm
- Raddurchmesser < $\varnothing 600$ mm mit Reduzierstück ebenfalls möglich
- Exzentrische Aufnahme
- **Erweiterung des Aufnahmebereichs um 150 mm je Schwenkarm**

Reduzierstück (1000 kg) - Art.-Nr. 14104 | 1 Satz = 4 Stück

- für Raddurchmesser < $\varnothing 600$ mm

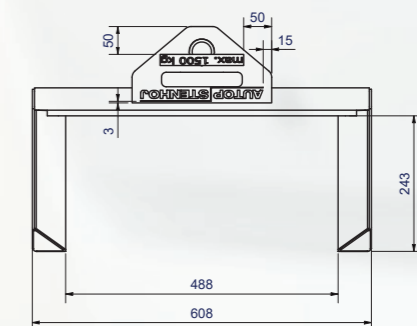


Radgreifer (1500 kg) - Art.-Nr. 14105 | 1 Satz = 4 Stück

- Abstand der Greifarme: 488mm
- Raddurchmesser: ab $\varnothing 600$ mm
- Raddurchmesser < $\varnothing 600$ mm mit Reduzierstück ebenfalls möglich
- Zentrische Aufnahme

Reduzierstück (1000 kg) - Art.-Nr. 14104 | 1 Satz = 4 Stück

- für Raddurchmesser < $\varnothing 600$ mm



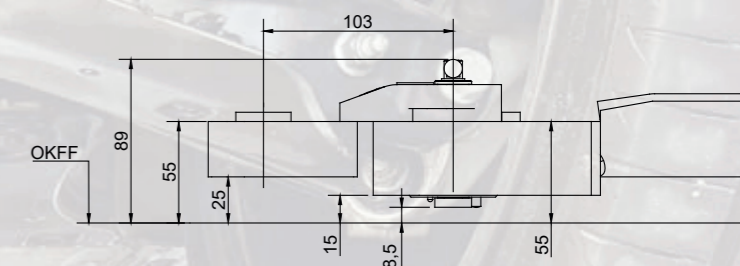
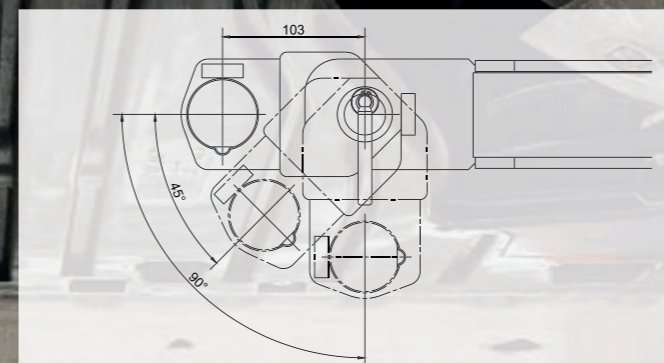
Bei Verwendung des Reduzierstückes reduziert sich die maximale Tragfähigkeit auf 1000 kg je Radgreifer



E-Adapter für Ø 50 mm Schwenkarmaufnahme

Art.-Nr. 16046 | 1 Satz = 4 Stück

- auf 5 Positionen einstellbar
- kann auch als reine Armverlängerung um 100 mm genutzt werden
- Verriegelung über Handhebel für optimale Sicherheit
- formschlüssig optimiert für schwer zugängliche Aufnahmepunkte
- einfach und schnell austauschbar gegen Radgreifer oder andere Adapter
- unverändert niedrige Unterschwenkhöhe
- Tragfähigkeit: 1000 kg



Für Stromer haben wir uns etwas Besonderes einfallen lassen!

E-Adapter

Der Zugang zu den Aufnahmepunkten von modernen Fahrzeugen wird immer anspruchsvoller, besonders im Bereich der E-Fahrzeuge.

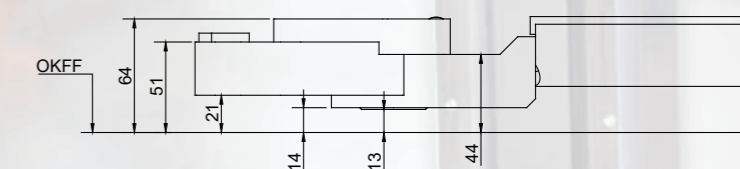
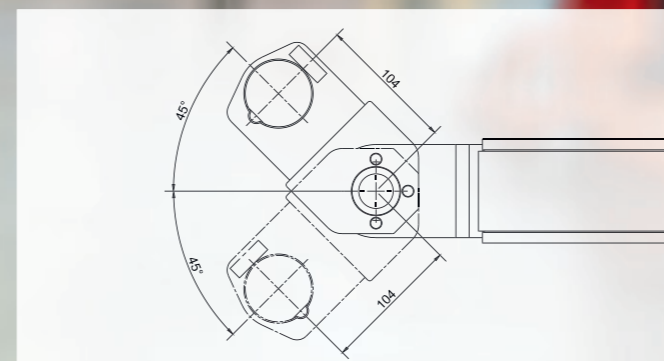
Mit unseren **E-Adaptoren** bieten wir **eine einfache und sichere Lösung**, die in vielen Fällen **auch für Ihre bestehende AUTOPSTENHOJ Hebebühne** verwendet werden kann.

Durch die **schlanke und niedrige Bauweise** ist die Zugänglichkeit zu den Aufnahmepunkten sowie zur Batterie gewährleistet. Mit unseren E-Adaptoren steht dem Batteriewechsel nichts mehr entgegen.

Die **Unterschwenkhöhe bleibt trotz E-Adapter gewohnt niedrig.**

Einfaches und unkompliziertes Umrüsten auf andere Adapter oder Radgreifer ist mit wenigen Handgriffen erledigt.

Die E-Adapter kommen mit **starken 1000 kg Tragfähigkeit je Adapter** daher.



E-Adapter für Ø 40 mm Schwenkarmaufnahme

Art.-Nr. 16047 | 1 Satz = 4 Stück

- inkl. Reduzier-Adapter von Ø50 mm auf Ø40 mm
- 45° abgewinkelt für optimale Zugänglichkeit
- formschlüssig optimiert für schwer zugängliche Aufnahmepunkte
- einfach und schnell austauschbar gegen Radgreifer oder andere Adapter
- unverändert niedrige Unterschwenkhöhe
- Tragfähigkeit: 1000 kg

Präzise Unterstützung, genau da wo es gebraucht wird.

Adapter

Die Vielfalt an Fahrzeugen nimmt stetig zu und damit auch die Vielfalt an schwer zugänglichen Aufnahme-
punkten.

AUTOPSTENHOJ bietet dafür eine **breite Palette an Aufnahme-Adaptoren** an, die schnelles, einfaches und sicheres Anheben von Fahrzeugen möglich macht.

Die verschiedenen Adapter zeichnen sich durch eine **kompakte, schlanke, aber dennoch stabile Bauweise** aus.

Den Anforderungen führender Automobilhersteller folgend sind unsere Steckpilze **im Kontaktbereich komplett aus Gummi**, um etwaigen Metallkontakt mit stromführenden Teilen zu vermeiden.

Die Kombination von Multi-Steckpilz und E-Adapter schafft die ideale Lösung für das sichere Anheben von Elektro-Fahrzeugen.

Der **geringe Durchmesser von nur 55 mm** des Multi-Steckpilzes gewährleistet auch bei beengten Platzverhältnissen den notwendigen Freiraum für den Batterieausbau.

Die **niedrige Unterschwenkhöhe** von ca. 85 mm* ermöglicht einfaches und sicheres Aufnehmen auch bei geringer Bodenfreiheit.

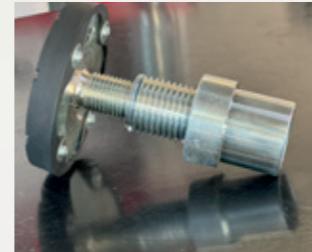
NxT Generation Adapter:
flexibel, zukunftssicher, modular

* Maße können variieren, je nach verwendetem Adapter



Steckpilz - Art.-Nr. 16006 (1 Stück) - einfach teleskopierbar
Effektiver Arbeitsbereich: 78 - 110 mm
für Bühnen bis max. 4,0 t Tragfähigkeit

Steckpilz - Art.-Nr. 16007 (1 Stück) - doppelt teleskopierbar
Effektiver Arbeitsbereich: 95 - 174 mm
für Bühnen bis max. 4,0 t Tragfähigkeit



Steckpilz - Art.-Nr. 16008 (1 Stück) - einfach teleskopierbar
Effektiver Arbeitsbereich: 98 - 145 mm
für Bühnen bis max. 6,5 t Tragfähigkeit

Steckpilz - Art.-Nr. 16009 (1 Stück) - einfach teleskopierbar
Effektiver Arbeitsbereich: 147 - 238 mm
für Bühnen bis max. 6,5 t Tragfähigkeit



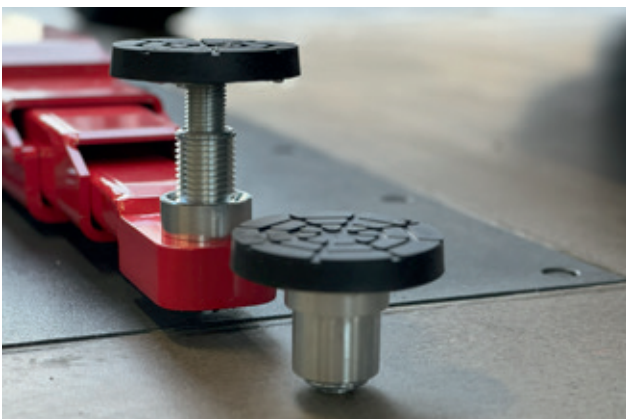
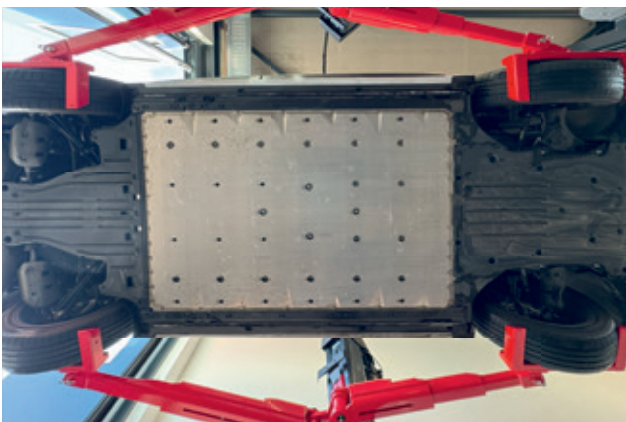
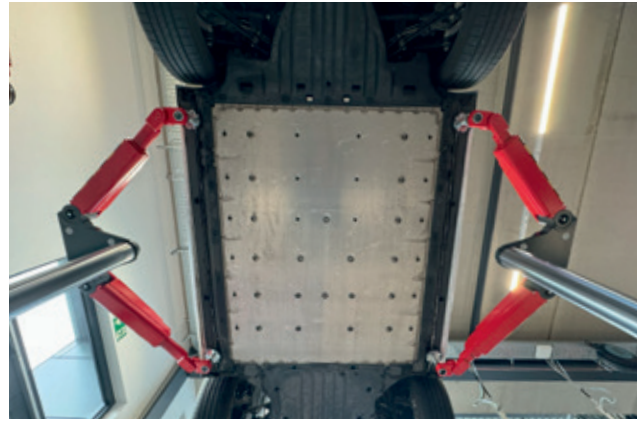
Multi-Steckpilz - Art.-Nr. 16051 (1 Stück)
Tragfähigkeit pro Multi-Steckpilz: 1000 kg
Einsätze für Multi-Steckpilze sind separat zu bestellen

Art.-Nr. 16053 - Nut-Adapter
Art.-Nr. 16054 - Dorn-Adapter

Art.-Nr. 16010
Aufnahmeerhöhung 50 mm
Art.-Nr. 16011
Aufnahmeerhöhung 100 mm



Radgreifer, Steckpilze, E-Adapter



Abbildungen sind unverbindlich und optional. Konstruktionsänderungen und technische Daten vorbehalten. Stand 02/2024

