



Maestro

2.35 Premium

Betriebs- und Wartungsanleitung

(ÜBERSETZTE AUSGABE)

Betriebsanleitung
immer griffbereit am
Gerät
AUFBEWAHREN

Vor Beginn
aller Arbeiten
Betriebsanleitung
lesen!

Manual no.:
Date:

T61922-DE
03.12.2020



©

Tel.

E-mail:

Internet.:

Inhaltsverzeichnis

1.	Allgemeines	4
1.1	Informationen zur Betriebsanleitung	4
1.2	Symbolerklärung	4
1.3	Haftung und Gewährleistung.....	5
1.4	Ersatzteile	5
1.5	Urheberschutz.....	6
1.6	Entsorgung.....	6
2.	Sicherheit	6
2.1	Allgemeines.....	6
2.2	Verantwortung des Betreibers.....	8
2.3	Bestimmungsgemäße Verwendung	8
2.4	Arbeitssicherheit.....	9
2.5	Persönliche Schutzausrüstung.....	9
2.6	Gefahren, die vom Gerät ausgehen können	9
2.7	Bedienpersonal	10
2.8	Verhalten im Gefahrenfall und bei Unfällen.....	10
2.8.1	Vorbeugende Maßnahmen.....	10
2.8.2	Im Fall der Fälle: Richtig handeln!.....	10
3.	Technische Daten	11
3.1	Typbezeichnung.....	11
3.2	Typenschild	11
3.3	Lastverteilung.....	11
3.4	Technische Spezifikationen.....	12
4.	Aufbau und Funktion	13
4.1	Beschreibung	13
4.2	Doppeltes Sicherheitssystem:.....	14
4.3	Symbole der Kurzbedienungsanleitung	15
5.	Transport, Verpackung und Lagerung	16
5.1	Sicherheitshinweise	16
5.2	Transportinspektion.....	16
5.3	Verpackung	16
5.4	Lagerung	17
6.	Installation und Inbetriebnahme	17
6.1	Installation	17
6.2	Inbetriebnahme	17
7.	Bedienung	18
7.1	Sicherheit	18
7.2	Bedienung.....	18
7.3	Beschreibung der Lichtdioden.....	19
7.4	Automatische Höhenendschalter	20
8.	Wartung	21
8.1	Sicherheit	21
8.2	Wartung.....	21
8.3	Schmierung	22
8.4	Reinigung:	23
9.	Prüfungen	25
10.	Störungen	26
10.1	Verhalten bei Störungen.....	26
10.2	Fehlersuche	26
10.3	Fehlerangaben - Tonsignale.....	27
10.3.1	Fehlersuche	27
10.4	Restarting-Verfahren	29
10.5	Überwachung der Sensoren / Motorschutzschalter	29
10.6	Maßnahmen bezüglich der manuellen Betätigung der Bühne	29
11.	Service	29
11.1	Ersatzteilbestellung.....	29

1. Allgemeines

1.1 Informationen zur Betriebsanleitung

Diese Betriebsanleitung beschreibt die Installation, Bedienung und Wartung des Gerätes. Die Einhaltung der angegebenen Sicherheitshinweise und Handlungsanweisungen ist Voraussetzung für das sichere und sachgerechte Arbeiten mit dem Gerät.

Darüber hinaus sind die für den Einsatzbereich des Gerätes geltenden örtlichen Unfallverhütungsvorschriften und allgemeinen Sicherheitsbestimmungen einzuhalten.

Die Betriebsanleitung ist Produktbestandteil und in unmittelbarer Nähe des Gerätes für das Installations-, Bedienung-, Wartungs- und Reinigungspersonal jederzeit zugänglich aufzubewahren.

Die grafischen Darstellungen in dieser Anleitung können ggf. von der tatsächlichen Ausführung des Gerätes geringfügig abweichen.

Neben dieser Betriebsanleitung gelten die Betriebsanleitungen der verbauten Komponenten. Die darin enthaltenen Hinweise – insbesondere Sicherheitshinweise – sind zu beachten.

1.2 Symbolerklärung

Wichtige sicherheits- und gerätetechnische Hinweise in dieser Betriebsanleitung sind durch Symbole gekennzeichnet. Die Hinweise sind unbedingt zu befolgen, um Unfälle, Personen- und Sachschäden zu vermeiden.



WARNUNG!

Dieses Symbol kennzeichnet Gefahren, die zu Gesundheitsbeeinträchtigungen, Verletzungen, bleibenden Körperschäden oder zum Tode führen können.

Halten Sie die angegebenen Hinweise zur Arbeitssicherheit unbedingt genau ein und verhalten Sie sich in diesen Fällen besonders vorsichtig.



WARNUNG! Gefahr durch elektrischen Strom!

Dieses Symbol macht auf gefährliche Situationen durch elektrischen Strom aufmerksam. Bei Nichtbeachtung der Sicherheitshinweise besteht die Gefahr schwerer Verletzungen oder des Todes. Die auszuführenden Arbeiten dürfen nur von einer eingewiesenen Elektrofachkraft ausgeführt werden.



ACHTUNG!

Dieses Symbol kennzeichnet Hinweise, deren Nichtbeachtung Beschädigungen, Fehlfunktionen und/oder Ausfall des Gerätes zur Folge haben kann.



HINWEIS!

Dieses Symbol hebt Tipps und Informationen hervor, die für eine effiziente und störungsfreie Bedienung des Gerätes zu beachten sind.

1.3 Haftung und Gewährleistung

Alle Angaben und Hinweise in dieser Betriebsanleitung wurden unter Berücksichtigung der geltenden Vorschriften, des aktuellen ingenieurtechnischen Entwicklungsstandes sowie unserer langjährigen Erkenntnisse und Erfahrungen zusammengestellt.

Die Übersetzungen der Betriebsanleitung wurden ebenfalls nach bestem Wissen erstellt. Eine Haftung für Übersetzungsfehler können wir jedoch nicht übernehmen. Maßgeblich gilt die beige gestellte Version dieser Betriebsanleitung, die mit "Originale Ausgabe" auf der Vorderseite markiert ist.

Der tatsächliche Lieferumfang kann bei Sonderausführungen, der Inanspruchnahme zusätzlicher Bestelloptionen oder auf Grund neuester technischer Änderungen u.U. von den hier beschriebenen Erläuterungen und zeichnerischen Darstellungen abweichen. Bei Fragen wenden Sie sich bitte an den Hersteller.



HINWEIS!

Diese Betriebsanleitung ist vor Beginn aller Arbeiten am und mit dem Gerät, insbesondere vor der Inbetriebnahme, sorgfältig durchzulesen! Für Schäden und Störungen, die sich aus der Nichtbeachtung der Betriebsanleitung ergeben, übernimmt der Hersteller keine Haftung.

Die Betriebsanleitung ist unmittelbar am Gerät und zugänglich für alle Personen, die am oder mit dem Gerät arbeiten, aufzubewahren. Die Überlassung der Betriebsanleitung an Dritte ist nicht gestattet und verpflichtet ggf. zu Schadenersatz. Weitere Ansprüche vorbehalten.

Technische Änderungen am Produkt im Rahmen der Verbesserung der Gebrauchseigenschaften und der Weiterentwicklung behalten wir uns vor.

Die Garantie erstreckt sich auf Produktions- und Materialfehler. Voraussetzung ist jedoch die strikte Einhaltung dieser Betriebs- und Wartungsanleitung. Die Garantie hat zur Folge, daß der Hersteller sich dazu verpflichtet, nach eigenem Wahl, defekte Ersatzteile zu reparieren oder auszutauschen in der Bühne. Keine anderen Forderung kann unter der Garantie geltend gemacht werden.

1.4 Ersatzteile

WICHTIG: Die in den Hebebühnen angewandten Ersatzteile sind qualitätsgeprüft und erfüllen die Kriterien der DS/EN 1493:2010. Es wird darauf aufmerksam gemacht, daß die Anwendung von Sicherheitsersatzteilen oder anderen wesentlichen Teilen, die nicht diese Kriterien erfüllen, kann zur Folge haben, daß die ausgestellte Typgenehmigung seine Gültigkeit verliert, und daß die Bühne damit nicht länger den zwischen dem Hersteller und den relevanten Behörden festgelegten Sicherheitsbestimmungen für das Produkt nachkommt.

Die Produkten- und Mangelhaftung und Garantiegewährleistung des Herstellers können nicht geltend gemacht werden, wenn es festgestellt werden kann, daß konkrete Schäden oder Mängel auf die Anwendung von nicht vom Werk herrührenden Ersatzteilen zurückzuführen sind.

1.5 Urheberschutz

Die Betriebsanleitung ist vertraulich zu behandeln. Sie ist ausschließlich für die am und mit dem Gerät beschäftigten Personen bestimmt. Die Überlassung der Betriebsanleitung an Dritte ohne schriftliche Zustimmung des Herstellers ist unzulässig. Bei Erfordernis wenden Sie sich bitte an den Hersteller.



HINWEIS!

Die inhaltlichen Angaben, Texte, Zeichnungen, Bilder und sonstigen Darstellungen sind urheberrechtlich geschützt und unterliegen weiteren gewerblichen Schutzrechten. Jede missbräuchliche Verwertung ist strafbar.

Vervielfältigungen in jeglicher Art und Form – auch auszugsweise – sowie die Verwertung und/oder Mitteilung des Inhaltes sind ohne schriftliche Freigabeerklärung des Herstellers nicht gestattet. Zuwiderhandlungen verpflichten zu Schadensersatz. Weitere Ansprüche bleiben vorbehalten.

1.6 Entsorgung

Zur Aussonderung Gerät reinigen und unter Beachtung geltender Arbeitsschutz- und Umweltschutzvorschriften zerlegen. Bestandteile der Wiederverwertung zuführen:

- Metallische Materialreste verschrotten
- Plastikelemente zum Kunststoffrecycling geben
- Übrige Komponenten nach Materialbeschaffenheit sortiert entsorgen



ACHTUNG !

Elektroschrott, Elektronikkomponenten, Schmier- und andere Hilfsstoffe unterliegen der Sondermüllbehandlung und dürfen nur von zugelassenen Fachbetrieben entsorgt werden!

Betriebsstoffe wie Fette, Öle, Konservierungs- und Reinigungsmittel aus dem Gerät sortenrein und umweltgerecht entfernen. Dabei geeignete und für die betreffenden Betriebsstoffe zugelassene Auffang- und Aufbewahrungsbehälter verwenden. Behälter mit Angaben über Inhalt, Füllstand und Datum eindeutig kennzeichnen und bis zur endgültigen Entsorgung so lagern, dass eine missbräuchliche Verwendung ausgeschlossen ist.

2. Sicherheit

Dieser Abschnitt gibt einen Überblick über alle wichtigen Sicherheitsaspekte für einen optimalen Schutz des Personals sowie sicheren und störungsfreien Betrieb des Gerätes.

Zusätzlich beinhalten die einzelnen Kapitel konkrete, mit Symbolen gekennzeichnete Sicherheitshinweise zur Abwendung unmittelbarer Gefahren. Darüber hinaus sind am Gerät befindliche Piktogramme, Schilder und Beschriftungen zu beachten und in ständig lesbarem Zustand zu halten.

2.1 Allgemeines

Das Gerät ist zum Zeitpunkt seiner Entwicklung und Fertigung nach geltenden, anerkannten Regeln der Technik gebaut und gilt als betriebssicher. Es können vom Gerät jedoch Gefahren ausgehen, wenn es von nicht fachgerecht ausgebildetem Personal, unsachgemäß oder nicht bestimmungsgemäß verwendet wird. Jede Person, die mit Arbeiten am oder mit dem Gerät beauftragt ist, muss daher die Betriebsanleitung vor Beginn der Arbeiten gelesen und verstanden haben. Dem Betreiber wird empfohlen, sich vom Personal die Kenntnis der Betriebsanleitung nachweislich bestätigen zu lassen.

Veränderungen jeglicher Art sowie An- oder Umbauten am Gerät sind untersagt.

Alle Sicherheits-, Warn- und Bedienungshinweise am Gerät sind in stets gut lesbarem Zustand zu halten. Beschädigte Schilder oder Aufkleber müssen sofort erneuert werden. Angegebene Einstellwerte oder -bereiche sind unbedingt einzuhalten.

Auf der folgenden Seite befindet sich ein Muster der EG-Konformitätserklärung.
Das Originaldokument ist Teil der mit der Bühne gelieferten technischen Unterlagen.



Konformitätserklärung

im Sinne der Maschinenrichtlinie 2006/42/EG, Anhang II A




Maestro

Hersteller: AUTOPSTENHOJ GmbH
 Sandkampstraße 90
 D-48432 Rheine
 Tel. (DE) +49 5971 / 860202
 Tel. (DK) +45 76 82 13 30

Hiermit erklären wir, dass die oben bezeichnete Maschine aufgrund ihrer Konzipierung und Bauart sowie in der von uns in Verkehr gebrachten Ausführung den einschlägigen grundlegenden Sicherheits- und Gesundheitsanforderungen entspricht. Bei einer nicht mit uns abgestimmten Änderung der Maschine verliert diese Erklärung ihre Gültigkeit.

Kfz-Hebebühne: 2-Säulen-Überflurhebebühne

Typenschild:
 (Kopie)

	AUTOPSTENHOJ GmbH Sandkampstraße 90 D-48432 Rheine	
Lift: <input style="width: 100%;" type="text"/>		
Model: <input style="width: 80%;" type="text"/>		Cap.: <input style="width: 20%;" type="text"/>
Approval no.: <input style="width: 80%;" type="text"/>		Year: <input style="width: 20%;" type="text"/>
 Serial no: <input style="width: 100%;" type="text"/>		

Einschlägige EG-Richtlinien:

- Maschinenrichtlinie 2006/42/EG
- Richtlinie Elektromagnetische Verträglichkeit 2014/30/EU
- Niederspannungsrichtlinie 2014/35/EU
- RoHS2 2011/65/EU

Angewandte harmonisierte Normen, insbesondere:

- EN 1493:2010
- EN ISO 12100: 2011
- EN 60204-1:2006
- EN ISO 13849-1/AC: 2009

Dokumentationsverantwortlicher war:

die Geschäftsführung der AUTOPSTENHOJ GmbH, Sandkampstraße 90, D-48432 Rheine

Ort, Datum: Barrit,

Unterschrift:

i.v. W. Naber

Angaben zum Unterzeichner:

 Wolfgang Naber, Leiter der Konstruktion

2.2 Verantwortung des Betreibers

Betriebsanleitung stets in unmittelbarer Nähe des Gerätes und für das Installations-, Bedienungs-, Wartungs- und Reinigungspersonal jederzeit zugänglich aufbewahren.

Gerät nur in technisch einwandfreiem und betriebssicherem Zustand betreiben.

Sicherheitseinrichtungen immer frei erreichbar vorhalten und regelmäßig prüfen.

Die Angaben zur Arbeitssicherheit beziehen sich auf die zum Zeitpunkt der Herstellung des Gerätes gültigen Verordnungen der Europäischen Union. Der Betreiber ist verpflichtet, während der gesamten Einsatzzeit des Gerätes die Übereinstimmung der benannten Arbeitssicherheitsmaßnahmen mit dem aktuellen Stand der Regelwerke festzustellen und neue Vorschriften zu beachten. Außerhalb der Europäischen Union sind die am Einsatzort des Gerätes geltenden Arbeitssicherheitsgesetze sowie regionalen Vorschriften und Bestimmungen einzuhalten.

Neben den Arbeitssicherheitshinweisen in dieser Betriebsanleitung sind die für den Einsatzbereich des Gerätes allgemein gültigen Sicherheits-, Unfallverhütungs- und Umweltschutzvorschriften zu beachten und einzuhalten.

Der Betreiber und das von ihm autorisierte Personal sind verantwortlich für den störungsfreien Betrieb des Gerätes sowie für eindeutige Festlegungen über die Zuständigkeiten bei Installation, Bedienung, Wartung und Reinigung des Gerätes.

Die Angaben der Betriebsanleitung sind vollständig und uneingeschränkt zu befolgen !

Der Betreiber hat darüber hinaus sicherzustellen, daß

- in einer Gefährdungsbeurteilung weitere Gefahren ermittelt werden, die sich durch die speziellen arbeitsbedingungen am Einsatzort des Gerätes ergeben.
- in einer Betriebsanweisung alle weiteren Arbeits- und Sicherheitshinweise festgelegt werden, die aus der Gefährdungsbeurteilung der Arbeitsplätze am Gerät resultieren.

2.3 Bestimmungsgemäße Verwendung

Die Betriebssicherheit ist nur bei bestimmungsgemäßer Verwendung des Gerätes gewährleistet.

Dieses Hubgerät ist speziell für das Heben von PKW's konstruiert, weshalb es stark abgeraten wird, alle andere Geräte mittels dieser Hebebühne zu heben.

Die Hebebühne ist nur für den Einsatz in Werkstatt-Innenräumen konzipiert und gebaut.

Die Hebebühne darf nicht für Unterbodenpflege oder Wagenwäsche benutzt werden.

Das Mitfahren, Hochklettern und/oder der Aufenthalt von Personen auf der Hebebühne sowie die Nutzung zum Heben und Senken anderer als die oben benannten Lasten oder die Aufstellung und der Betrieb der Hebebühne auf offenen, ungeschützten Freiflächen ist verboten.



ACHTUNG!

Jede darüber hinausgehende und/oder andersartige Verwendung des Gerätes ist untersagt und gilt als nicht bestimmungsgemäß.

Ansprüche jeglicher Art gegen den Hersteller und/oder seine Bevollmächtigten wegen Schäden aus nicht bestimmungsgemäßer Verwendung des Gerätes sind ausgeschlossen. Für alle Schäden bei nicht bestimmungsgemäßer Verwendung haftet allein der Betreiber.

Zur bestimmungsgemäßen Verwendung zählt auch die korrekte Einhaltung der Montage-, Betriebs-, Wartungs- und Reinigungsanleitungen.

2.4 Arbeitssicherheit

Durch Befolgen der Sicherheitshinweise können Personen- und Sachschäden während der Arbeit mit und am Gerät vermieden werden. Das Nichtbeachten dieser Hinweise führt zu einem erheblichen Verletzungsrisiko für Personen und bewirkt die Gefahr der Beschädigung oder Zerstörung des Gerätes.

Bei Nichteinhaltung der Sicherheitsbestimmungen sind jegliche Haftpflicht- und Schadensersatzansprüche gegen den Hersteller oder seinen Beauftragten ausgeschlossen.

2.5 Persönliche Schutzausrüstung

Bei Arbeiten am und mit dem Gerät sind grundsätzlich zu tragen:

Arbeitsschutzkleidung

Eng anliegende Arbeitskleidung (geringe Reißfestigkeit, keine weiten Ärmel, keine Ringe und sonstiger Schmuck usw.)

Schutzhandschuhe



Sicherheitsschuhe

für den Schutz vor schweren herab fallenden Teilen und Ausrutschen auf nicht rutschfestem Untergrund



2.6 Gefahren, die vom Gerät ausgehen können

Das Gerät wurde einer Gefährdungsanalyse unterzogen. Die darauf aufbauende Konstruktion und Ausführung des Gerätes entspricht dem heutigen Stand der Technik.

Dennoch bleibt ein Restrisiko bestehen !

Das Gerät arbeitet mit hoher elektrischer Spannung.



WARNUNG! Gefahr durch elektrischen Strom!

Die elektrischen Energien können schwerste Verletzungen verursachen. Bei Beschädigungen der Isolation oder einzelner Bauteile besteht Lebensgefahr durch elektrischen Strom.

Deshalb:

Vor Wartungs-, Reinigungs- und Reparaturarbeiten Hauptschalter ausschalten und gegen Wiedereinschalten sichern.

Bei allen Arbeiten an der elektrischen Anlage Gerät spannungslos schalten.

Keine Sicherheitseinrichtungen entfernen oder durch Veränderungen außer Betrieb setzen.

2.7 Bedienpersonal

Das Gerät darf nur von autorisiertem, ausgebildetem und unterwiesenem Fachpersonal, die:

- das 18. Lebensjahr vollendet haben und
- in der Bedienung unterwiesen sind und
- die Befähigung zur Bedienung der Hebebühne nachgewiesen haben und
- vom Betreiber schriftlich mit der Bedienung der Hebebühne beauftragt sind bedient und instand gehalten werden.

Als unterwiesene Person gilt, wer über die ihr übertragenen Aufgaben und möglichen Gefahren bei unsachgemäßem Verhalten unterrichtet, erforderlichenfalls angeleitet sowie über notwendige Schutzvorrichtungen und Schutzmaßnahmen belehrt wurde.

Als Fachpersonal gilt, wer aufgrund seiner fachlichen Ausbildung, Kenntnisse und Erfahrungen sowie Kenntnis der einschlägigen Bestimmungen die ihm übertragenen Arbeiten beurteilen und mögliche Gefahren erkennen kann.

Liegen beim Personal nicht die notwendigen Kenntnisse vor, ist es auszubilden.

Das Gerät darf nur von Personen bedient und instand gehalten werden, die ihre Arbeit zuverlässig ausführen. Es ist jede Handlung zu unterlassen, durch die die Sicherheit von Personen, der Umwelt oder des Gerätes beeinträchtigt werden. Personen, die unter Einfluss von Drogen, Alkohol oder die Reaktionsfähigkeit beeinflussenden Medikamenten stehen, dürfen am oder mit dem Gerät nicht arbeiten.

Bei der Personalauswahl sind die am Einsatzort des Gerätes geltenden alters- und berufsspezifischen Vorschriften zu beachten.

Die Verantwortlichkeiten für die Bedienung und Instandhaltung sind eindeutig festzulegen, so dass keine unklare Kompetenzverteilung besteht.

Der Bediener hat dafür mitzuzusorgen, daß nicht autorisierte Personen in ausreichendem Sicherheitsabstand vom Gerät fern gehalten werden.

Der Bediener ist verpflichtet, eintretende Veränderungen am Gerät, die die Sicherheit beeinträchtigen, sofort dem Betreiber zu melden.

2.8 Verhalten im Gefahrenfall und bei Unfällen

2.8.1 Vorbeugende Maßnahmen

- Stets auf Unfälle oder Feuer vorbereitet sein!
- Erste-Hilfe-Einrichtungen (Verbandskasten, Decken usw.) und Feuerlöscher griffbereit aufbewahren.
- Personal mit Standort und Anwendung der Sicherheits-, Unfallmelde-, Erste-Hilfe- und Rettungseinrichtungen nachweislich vertraut machen.
- Zufahrtswege für Rettungsfahrzeuge frei machen.

2.8.2 Im Fall der Fälle: Richtig handeln!

- Gerät sofort außer Betrieb setzen.
- Verantwortlichen am Einsatzort informieren.
- Arzt und Feuerwehr alarmieren.
- Personen aus der Gefahrenzone bergen, Erste-Hilfe-Maßnahmen einleiten.
- Zufahrtswege für Rettungsfahrzeuge frei halten.

3. Technische Daten

3.1 Typbezeichnung

Beispiel: Maestro 2.35 F 400/3/50

Netzspannung

Aufnahmetyp: F = Flex-Aufnahme
CF = Combiflex-Aufnahme
CF-08 = Combiflex-Aufnahme

Tragfähigkeit: 2.35 = 3.500 kg

Serienbezeichnung: Maestro

3.2 Typenschild

Das Typenschild befindet sich an der Steuerung und enthält folgende Angaben::


- Hersteller
- Seriennummer
- Modellnummer
- Baujahr
- Tragfähigkeit

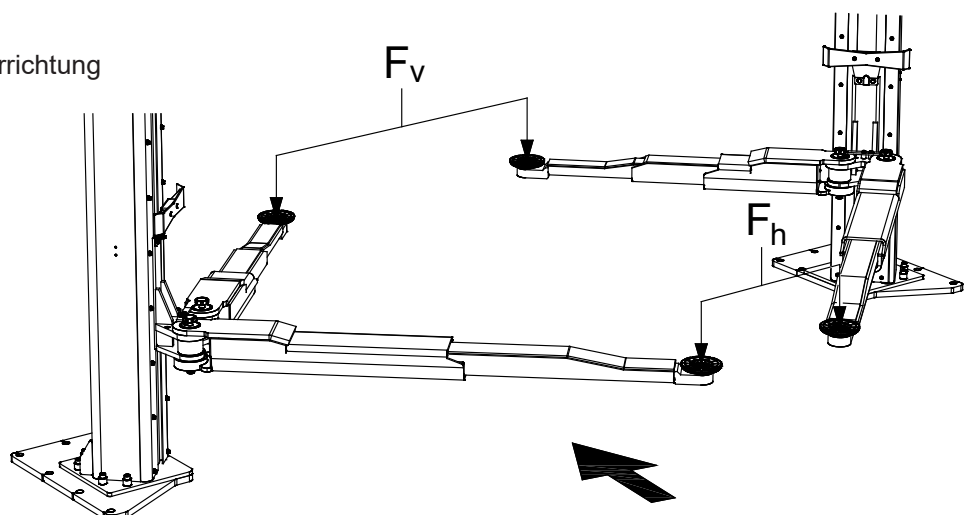
	AUTOPSTENHOJ GmbH Sandkampstraße 90 D-48432 Rheine	
Lift: <input style="width: 90%;" type="text"/>		
Model: <input style="width: 80%;" type="text"/>		Cap.: <input style="width: 20%;" type="text"/>
Approval no.: <input style="width: 80%;" type="text"/>		Year: <input style="width: 20%;" type="text"/>
Serial no:		

3.3 Lastverteilung

Lastverhältnis vorn (F_v) : hinten (F_h)
 F_v : F_h = 3 : 2 und 2 : 3

Hierbei ist ein Fahrzeug mit einem Rahmenbreite von 1,00 m zugrunde gelegt

 = Empfohlene Einfahrriichtung



3.4 Technische Spezifikationen

Max. Tragfähigkeit	3.500 kg
Hubzeit	35 sek.
Senkzeit	35 sek.
Max. Hubhöhe	1900 mm
Betriebstemperatur	±10°...60°
Schallpegel (am Steuerplatz und Meßhöhe 1,6 m)	< 70dB (A)
Netzspannung	400/3/50 +N +PE
Leistung	2,8kW
Drehgeschwindigkeit	1400 U.n.M
	230/3/50 +N +PE
	2,8kW
	1400 U.p.M.
	380/3/60 +N +PE
	2,6kW
	1700 U.p.M.
Sicherung	25A träge

4. Aufbau und Funktion

4.1 Beschreibung

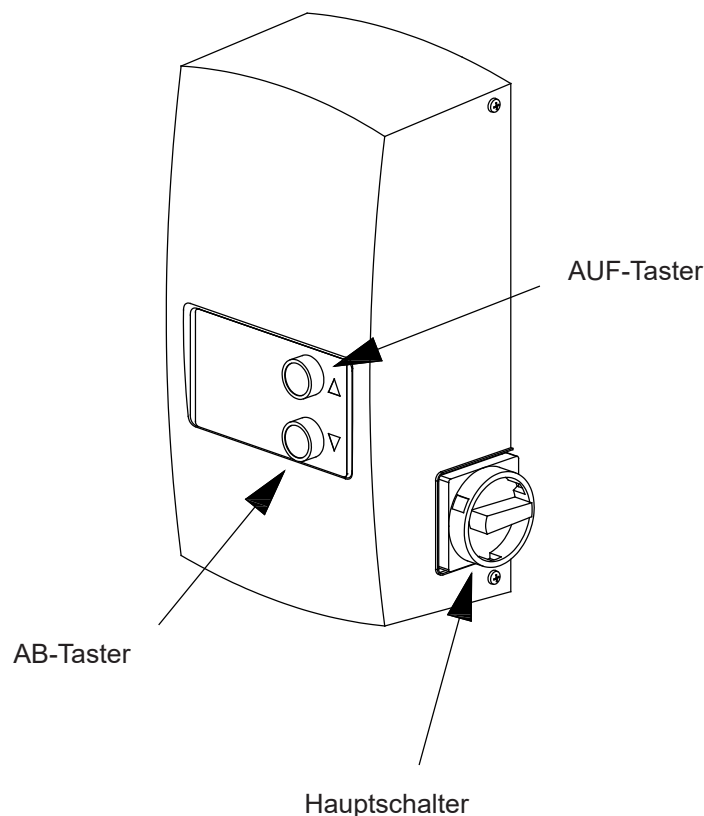
Diese MAESTRO ist eine 2-Säulen flurmontierte elektromechanische Hebebühne mit 2 Motoren und automatischem Gleichlauf.

Die Bühne ist in 2 verschiedenen Ausführungen lieferbar:

- die elektrischen Verbindungen werden in einen Portal geführt
- die elektrischen Verbindungen zwischen den Säulen sind im Boden versenkt.

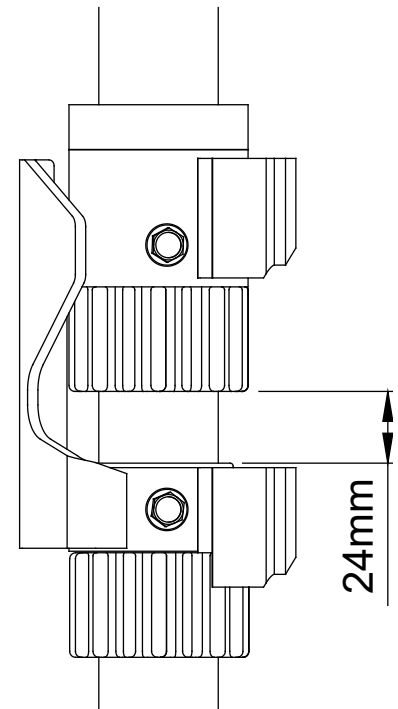
Wie erwähnt ist die Bühne mit automatischem Gleichlauf versehen, welches bedeutet, daß die Säule, die schneller ist, stoppt und wartet auf die andere. Dies geschieht wenn es ein Unterschied von ca. 15 mm gibt. Sollte dieses System nicht funktionieren, gibt es ein Back-Up-System, wo die Bühne in einen „Sicherheitsstopp“ bei einem Unterschied von ca. 80 mm fährt. Die Bühne kann jetzt weder auf noch ab fahren. Autorisierten Monteur hinzuziehen.

Die auf dem Steuerkasten angeordneten Taster der „Totmannsteuerung“ sind einfach und bequem zu bedienen.


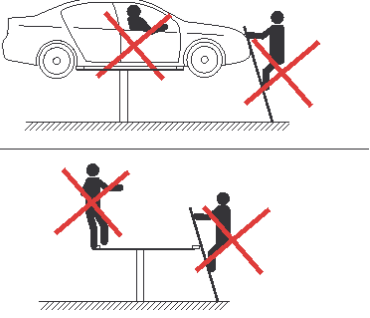
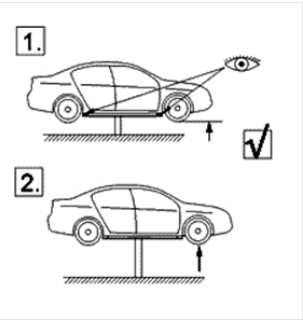
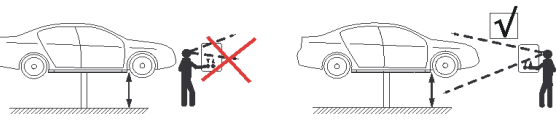
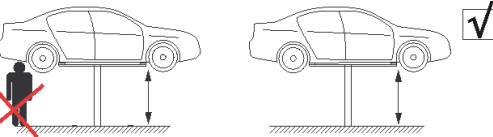
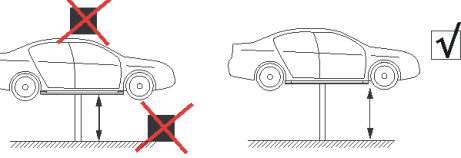


4.2 Doppeltes Sicherheitssystem:

1. Das System spricht im Fall von Unregelmäßigkeiten im Muttern- und Spindelsystem an. Jede Spindel ist mit 2 Muttern versehen: einer Hauptmutter, welche die Last trägt sowie einer unbelasteten Sicherheitsmutter. Der Abstand zwischen beiden Muttern ist ab Werk auf 24 mm eingestellt. Reduziert sich dieser Abstand auf 22,5 mm müssen beide Muttern ausgetauscht werden. Der Abstand muß entsprechend geltender Gesetzgebung kontrolliert werden. Der Abstand wird mit Hilfe des mitgelieferten Kontrollwerkzeuges im Zubehörpaket kontrolliert. Wenn die Tragmuttern verschlissen sind, fallen diese ca. 22 mm. Die Belastung wird in diesem Fall vom Sicherheitsmutter übernommen und die Hebebühne wird automatisch stoppen (kann einmal auffahren).
Die Aufnahme des vorschriftmässigen Betriebes setzt unbedingt autorisierte Monteurhilfe voraus.
2. Ein Sicherheitsseil sorgt dafür, daß die Hebebühne in Obstruktionsfällen nicht schief läuft. Dieses Seil aktiviert einen Sicherheitsschalter, wenn z.B. eine Seite der Hebebühne aufgrund eines Hindernisses nicht abgesenkt werden kann. Die Hebebühne wird in diesem Fall umgehend zum Stehen gebracht. Das Hindernis kann durch das Betätigen des AUF-Tasters entfernt werden.
3. CE-Stopp: Beim Senkvorgang stoppt die Bewegung des Lastaufnahmemittels ca. 300mm vor Erreichen der unteren Endposition und ein akustisches Signal ertönt. Vor dem Fortsetzen der Senkbewegung hat sich der Bediener nochmals davon zu überzeugen, dass keine Person durch die weitere Senkbewegung gefährdet ist. Danach kann die Senkbewegung durch Loslassen und wiederholtes Drücken des Tasters "Senken" bei anhaltendem Signalton fortgesetzt werden.



4.3 Symbole der Kurzbedienungsanleitung

	<p>Die Bedienung der Hebebühne darf nur durch befugte Personen erfolgen. Hierzu ist diese ausführliche Betriebsanleitung, besonders in Störfällen, zu beachten.</p>
	<p>Es ist nicht zugelassen, an angehobener Last oder Lastaufnahmemitteln hochzuklettern oder sich darauf aufzuhalten.</p>
	<p>Vom Bediener ist nach kurzem Freiheben die sichere Aufnahme der Last durch die Lastaufnahme zu kontrollieren. Erst danach darf die Last weiter angehoben werden.</p>
	<p>Bei allen Bewegungen der Hebebühne sind das Lastaufnahmemittel und die Last ständig zu beobachten.</p>
	<p>Während der Bewegung der Hebebühne dürfen sich keine Personen im Bewegungsbereich der Last oder des Lastaufnahmemittels aufhalten.</p>
	<p>Der Bewegungsbereich der Last und des Lastaufnahmemittels ist von Hindernissen freizuhalten.</p>

5. Transport, Verpackung und Lagerung

5.1 Sicherheitshinweise



WARNUNG! Verletzungsgefahr!

Beim Heben, Schwenken und Senken besteht Verletzungsgefahr durch herab fallende Teile. Gerät kann durch unsachgemäßen Transport beschädigt oder zerstört werden.

Daher grundsätzlich folgende Sicherheitshinweise beachten:

- Nur zugelassene Hebezeuge und Anschlagmittel mit ausreichender Tragfähigkeit verwenden.
- Gerät nur an den vorgesehenen Anschlagpunkten befestigen, nicht an hervorstehenden Maschinenteilen oder an Ösen angebaute Bauteile anschlagen. Auf sicheren Sitz der Anschlagmittel achten!
- Seile und Gurte müssen mit Sicherheitshaken ausgerüstet sein. Keine angerissenen Seile oder Seile mit Scheuerstellen verwenden. Seile und Gurte nicht an scharfen Kanten und Ecken anlegen, nicht kneten und nicht verdrehen. Beim Anschlagen Schwerpunkt des Gerätes beachten.
- Nie Lasten über Personen hinweg heben, schwenken oder absenken.
- Das Gerät immer mit größter Sorgfalt und Vorsicht bewegen.



WARNUNG! Lebensgefahr!

Schwebende Lasten können herab fallen und zu schweren Verletzungen führen. Beim Transport mit Hebezeugen nie unter schwebende Lasten treten!

5.2 Transportinspektion

Lieferung bei Erhalt unverzüglich auf Vollständigkeit und Transportschäden prüfen.

Bei äußerlich erkennbarem Transportschaden Lieferung nicht oder nur unter Vorbehalt entgegen nehmen.

Schadensumfang auf Transportunterlagen/Lieferschein des Transporteurs vermerken. Reklamation einleiten.

Verdeckte Mängel sofort nach Erkennen reklamieren, da Schadensersatzansprüche nur innerhalb der geltenden Reklamationsfristen geltend gemacht werden können.

5.3 Verpackung

Wenn keine Rücknahmevereinbarung für die Verpackung getroffen wurde, Materialien nach Art und Größe trennen und der weiteren Nutzung oder Wiederverwertung zuführen.



ACHTUNG!

Entsorgung der Verpackungsmaterialien stets umweltgerecht und nach den geltenden örtlichen Entsorgungsvorschriften vornehmen. Gegebenenfalls Recyclingunternehmen beauftragen.



HINWEIS! Gutes für den Umweltschutz!

Verpackungsmaterialien sind wertvolle Rohstoffe und können in vielen Fällen weiter genutzt oder sinnvoll aufbereitet und wiederverwertet werden.

5.4 Lagerung

Packstücke bis zur Montage verschlossen und unter Beachtung der außen angebrachten Aufstell- und Lagermarkierungen aufbewahren.

Packstücke nur unter folgenden Bedingungen lagern:

- Nicht im Freien aufbewahren.
- Trocken und staubfrei lagern.
- Keinen aggressiven Medien aussetzen.
- Vor Sonneneinstrahlung schützen.
- Mechanische Erschütterungen vermeiden.
- Lagertemperatur: 15 bis 25 °C
- Relative Luftfeuchtigkeit: max. 60 %
- Bei längerer Lagerung (> 3 Monate) regelmäßig allgemeinen Zustand aller Teile und der Verpackung kontrollieren. Bei Erfordernis Konservierung auffrischen oder erneuern.

6. Installation und Inbetriebnahme

6.1 Installation

Damit Ihre Erwartungen zur Bühne auch in Zukunft erfüllt werden, ist es wichtig, daß die Bühne gemäß der Montageanleitung aufgestellt und in Übereinstimmung mit der Betriebs- und Wartungsanleitung gepflegt wird.

Die Installation der Anlage erfolgt vereinbarungsgemäß durch Mitarbeiter des Herstellers oder durch ihn autorisierte Partnerfirmen.

Eigenmächtige Montage- oder Installationsarbeiten sind nicht zulässig.



WARNUNG! Verletzungsgefahr!

Installations- und Montagearbeiten dürfen nur von ausgebildetem Fachpersonal unter Beachtung der Sicherheitsvorschriften durchgeführt werden.

6.2 Inbetriebnahme

Die Erstinbetriebnahme der Anlage erfolgt vereinbarungsgemäß durch Mitarbeiter des Herstellers oder durch ihn autorisierte Partnerfirmen.

Die eigenmächtige Erstinbetriebnahme ist nicht zulässig.

Nach Aufstellung, Erstinbetriebnahme und Durchführung von Testläufen durch Mitarbeiter des Herstellers oder durch ihn autorisierte Partnerfirmen erfolgt die Übergabe der Anlage an den Betreiber. Danach kann die Anlage unter Beachtung der Angaben in der Betriebsanleitung bestimmungsgemäß betrieben werden.



WARNUNG! Verletzungsgefahr!

Die Inbetriebnahme darf nur von qualifiziertem Fachpersonal unter Beachtung der Sicherheitsvorschriften durchgeführt werden.

7. Bedienung

7.1 Sicherheit

Die Abschnitte "Arbeitssicherheit", "Persönliche Schutzausrüstung" und "Bedienpersonal"



WARNUNG! Verletzungsgefahr!

Während der Hebe- oder Senkbewegungen gehen von der Hebebühne Gefahren aus, die zu schweren Verletzungen wie Quetschen oder Abscheren von Körperteilen führen oder durch Rutschen oder Herunterfallen schwerer Gegenstände verursacht werden können.

Um Unfälle zu vermeiden, ist bei der Bedienung der Hebebühne zu beachten:

- Während der Hebe- oder Senkbewegung der Hebebühne dürfen sich keine Personen im Gefahrenbereich und in unmittelbarer Nähe zur Hebebühne befinden. Der Abstand von Personen zur Hebebühne muß mindestens 2 m betragen.
- Betreten der Lastaufnahmemittel, Mitfahren, Hochklettern und/oder Aufenthalt auf der angehobenen Hebebühne ist strengstens verboten.
- Hebebühne nicht über die maximal zulässige Tragfähigkeit belasten. Zulässige Lastverteilung beachten (siehe Abschnitt „Technische Daten“).
- Hebebühne gleichmäßig belasten. Mögliche Schwerpunktverlagerung des Fahrzeugs bei der Demontage von Fahrzeugteilen berücksichtigen.
- Hebebühne bei Montagearbeiten am Fahrzeug nicht in Schwingung versetzen.
- Hauptschalter zur Sicherung gegen unbefugtes Benutzen und unbeabsichtigtes Einschalten stets verschlossen halten.

7.2 Bedienung

Positionierung des Fahrzeuges:

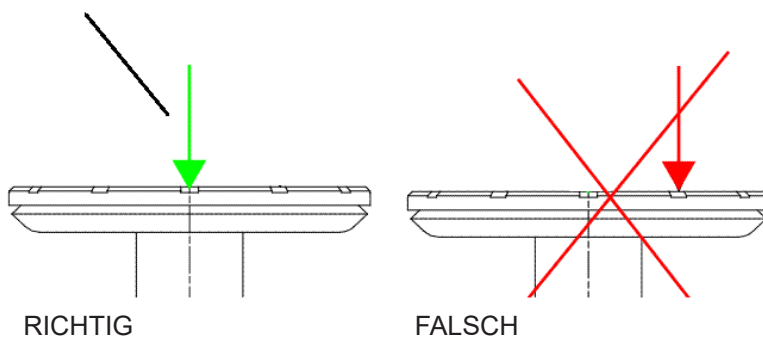
Das Fahrzeug zwischen die beiden Säulen fahren und die vier Teleskoparme unter das Fahrzeug schwingen.

Hubvorgang:

Die Teleskoparme einstellen, so daß die Aufnahmen, die mit rutschhemmendem Material belegt sind, unter den tragenden Fahrzeugteilen stehen.

Die Aufnahmen sind sorgfältig einzustellen, damit das Fahrzeug nicht verrutscht. Die Lasteinleitung am Steckpilz soll zentrisch erfolgen! Die zulässige Lastverteilung von 2:3 bzw. 3:2 zwischen vorderer und hinterer Last darf nicht überschritten werden.

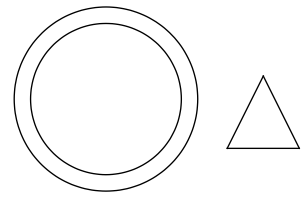
Mitte des Hubpunktes



Die Aufnahmehöhen einstellen, damit diese gleichzeitig an den vier Hubpunkten angreifen.

AUF-Taster betätigen ↑, Fahrzeug ca. 10 cm anheben, nochmals kontrollieren, ob die Aufnahmen richtig angebracht sind und kontrollieren ob die Armverriegelungen im Eingriff sind.

Danach kann das Fahrzeug in die gewünschte Höhe gehoben werden. Fahrzeug und Hebebühne sind während des Hubvorganges zu beobachten.



Senkvorgang:

Kontrollieren, daß sich keine Personen im Arbeitsbereich der Bühne befinden.

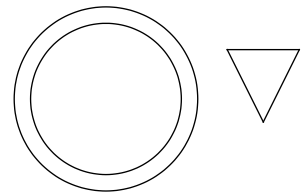
Dafür sorgen, daß alle Gegenstände vom Arbeitsbereich der Bühne entfernt worden sind.

AB-Taster betätigen ↓, bis die gewünschte Höhe erreicht ist. Fahrzeug und Hebebühne sind während der Senkbewegung zu beobachten.

CE-Stopp: Beim Senkvorgang stoppt die Bewegung des Lastaufnahmemittels ca. 300 mm vor Erreichen der unteren Endposition und ein akustisches Signal ertönt.

Vor dem Fortsetzen der Senkbewegung hat sich der Bediener nochmals davon zu überzeugen, dass keine Person durch die weitere Senkbewegung gefährdet ist.

Danach kann die Senkbewegung durch Loslassen und wiederholtes Drücken des Tasters "Senken" bei anhaltendem Signalton fortgesetzt werden.



7.3 Beschreibung der Lichtdioden

Lichtdiode:	Funktion bei Licht mit Bühne in Standby:	Funktion bei Licht mit Bühne in Betrieb:	Funktion bei blinkender Diode:
LED1 - Grün	Bühne gestoppt - "Power ON"	Bühne innerhalb des Regulierungsbereiches	<u>Konstantes Licht:</u> klar zum Laufen <u>Langsames Lichtsignal:</u> Drucktaster aktiv bei Power-up <u>Schnelles Blinksignal:</u> Fehler an der Bühne. Sichert, daß die Platine nie inaktiv aussieht
LED2 - Gelb	Bühne in Bilanz	Bühne in Bilanz	
LED3 - Rot	Bühne für Betätigung blockiert. Dies geschieht unmittelbar nach dem Loslassen des Tasters, und sichert, daß die Bühne zur Ruhe kommt, bevor sie wiederbetätigt werden kann	Fehlerangabe gleichzeitig mit Lautgeber, siehe Fehler-suche	

In dem Augenblick als die Bühne stoppt und die Zählerwerten gespeichert werden müssen, schalten die drei Standlichtdioden kurz aus. Wenn sie wieder einschalten sind die Zählerwerten gespeichert worden.

Sicherungen: siehe Schaltschema.

7.4 Automatische Höhenendschalter

Es gibt die Möglichkeit, 2 automatischen Höhenendschalter zu programmieren.

Wenn die automatischen Höhenendschalter gespeichert worden sind, stoppt die Bühne beim Heben nur an diese Endschalter.

Programmierung des unteren automatischen Höhenendschalters:

1. Die Bühne zur gewünschten Höhe heben.
2. Hauptschalter ausschalten. **Ca. 10 Sek. warten.**
3. Beide Drucktaster AUF und AB betätigen, sie dauernd drücken und gleichzeitig den Hauptschalter einschalten.
4. Die Bühne beginnt jetzt zu piepen.
5. Den AB-Taster loslassen: hierdurch wird der untere automatische Höhenendschalter gespeichert. Bitte bemerken: wenn beide Drucktaster losgelassen sind, ist die Steuerung zurück im normalen Betrieb.

Programmierung des oberen automatischen Höhenendschalters (**dient als oberen Endschalter**):

Die Bühne zur gewünschten Höhe heben.

Die Punkte 2-5 wiederholen; aber diesmal den AUF-Taster loslassen, um den oberen automatischen Höhenendschalter zu speichern.

Annullierung des unteren automatischen Höhenendschalters:

6. Die Bühne senken, bis der automatische Fußabweiser aktiviert wird.
7. Den Hauptschalter abschalten. **Ca. 10 Sek. warten.**
8. Beide Drucktaster AUF und AB betätigen, sie dauernd drücken und gleichzeitig den Hauptschalter einschalten.
9. Den AB-Taster loslassen. Der untere automatische Höhenendschalter ist jetzt annulliert.

Annullierung des oberen automatischen Höhenendschalters:

Die Bühne senken, bis der automatische Fußabweiser aktiviert wird.

Die Punkte 7-9 wiederholen; aber diesmal den AUF-Taster loslassen, um den oberen automatischen Höhenendschalter zu annullieren.

8. Wartung

8.1 Sicherheit



WARNUNG! Verletzungsgefahr!

Unsachgemäß ausgeführte Wartungsarbeiten können zu schweren Personen- und Sachschäden führen. Sämtliche Arbeiten zur Pflege und Instandhaltung dürfen deshalb nur von qualifiziertem und autorisiertem Fachpersonal vorgenommen werden.

Bei allen Wartungsarbeiten unbedingt beachten:

- Anlage ausschalten und gegen Wiedereinschalten sichern.
- Arbeiten nur im Stillstand des Gerätes ausführen.
- Bewegliche Teile gegen unbeabsichtigte Bewegung sichern.
- Siehe Abschnitt "Persönliche Schutzausrüstung"



WARNUNG! Vergiftungsgefahr!

Öle und Schmierstoffe sind stark gesundheitsschädlich! Der Kontakt mit Ölen und Fetten kann zu schweren Schädigungen führen (Vergiftungen, Allergien, Hautreizungen usw.).

- Vorschriften und Sicherheitsdatenblätter des Herstellers beachten!
- Öle und Fette niemals einnehmen oder verschlucken. Bei unbeabsichtigter Einnahme sofort Arzt aufsuchen. Verpackung dem Arzt vorzeigen.
- Hautkontakt vermeiden. Ölbeständige Handschuhe sowie Hautschutz- und Pflegemittel benutzen.
- Hautverunreinigungen unverzüglich mit Wasser und Seife abwaschen.
- Spritzer im Auge sofort mit viel Wasser ausspülen !



WARNUNG! Verletzungsgefahr!

Öle und Schmierstoffe, die auf den Boden geraten, sind eine Gefahrenquelle aufgrund hoher Rutschgefahr. Freigewordene Öle und Schmierstoffe durch Streuen von Sägemehl oder Ölabsorptionsmittel sofort binden und umweltgerecht entfernen.

8.2 Wartung

Spindeln und Muttern: Diese erfordern aufgrund ihrer Präzision sorgfältige Wartung. Sie müssen generell von jeglicher Verschmutzung befreit und jederzeit in gutem Schmierzustand sein (siehe u.a. Schmiervorschrift). Bei nicht Beachten dieses Hinweises besteht die Gefahr, daß Spindeln und Muttern Schaden nehmen.

Das Sicherheitssystem der Hebebühne ist wartungsfrei, jedoch sollten die beweglichen Teile oben auf den Säulen halbjährlich gefettet werden.

Keilriemen: Diese sollen einmal pro Jahr zur korrekten Spannung nachjustiert werden – siehe Schema T81899.

Schwerlastanker:

Diese müssen einmal pro Jahr mit untenstehendem Moment nachgespannt werden:

Modell:	Nachspannungsmoment:
Maestro 2.35	125 Nm

Nachspannung der Schrauben am Säulenfuß:

Diese müssen jede 12 Monate mit untenstehendem Moment nachgespannt werden:

Modell:	Nachspannungsmoment:
Maestro 2.35	100 Nm

Wenn eine oder mehrere der Schrauben während der Nachspannung brechen, müssen alle Schrauben am Säulenfuß ausgetauscht werden.

HINWEIS ! Wenn die Bühne als Waschbühne installiert ist, oder in feuchtigen Umgebungen montiert ist, müssen alle Schrauben alle 6 Monate nachgespannt werden.

8.3 Schmierung

Die Hebebühne erfordert eine halbjährliche Durchsicht, bei der alle beweglichen Teile wie folgt zu schmieren sind:

	Schmierstelle:	Zugang:	Schmiermittel:	Empfohlene Produkte:
1.	Führungsrohre/ Laufrollen	Stahlband an Säulenfront entfernen	Lithiumfett: Lithium-Seifenfett mit Hochdruckzusatzmitteln, Dichtigkeit NLGI 2 (mit Pinsel auftragen)	- Castrol APS 2* - Shell Retinax EP 2 - Q8 Rembrandt Moly
2.	Spindeln/Mutter	Stahlband an Säulenfront entfernen	"Long life" Lithiumfett (mit Pinsel auftragen)	- Multi-Plex 152 EP* - Mobil Infinitec 152 - Renolit LX-PEP 2
3.	Oberes Lagergehäuse	Obere Säulenabdeckung entfernen	Lithiumfett	- siehe Punkt 1
4.	Armaufhängung		Lithiumfett	- siehe Punkt 1
5.	Armverriegelung		Schmieröl	
6.	Manschette unten am Spindel	Stahlband an Säulenfront entfernen	Lithiumfett	- siehe Punkt 1

*) Mit diesen Produkten ab Werk geschmiert.

8.4 Reinigung:

Reinigung von Hebebühnen zum Vorbeugen von Lackschäden.

Korrodisierende Flüssigkeiten wie Bremsflüssigkeiten, Öl, Brennstoff oder andere Lösungsflüssigkeiten müssen umgehend abgewischt werden, sonst wird die Lackierung beschädigt.

Besonders muß auf dem korrodierenden Effekt von Salz im Herbst und Winterperiode beachtet werden.

Die Reinigungsmittel dürfen kein schleifenden Effekt ausweisen oder Lösungsmittel enthalten.

Die Bühne muß mindestens jede Woche gereinigt werden.

Die Bühne muß mit einem nicht-korrodisierenden Reinigungsmittel laut gereinigt werden.

Die Hebebühne laut nachstehendes Schemas reinigen und abwischen:

Wann:	Wo:	Was:	Bemerkungen:
Jede Woche	Aufnahmen	Reinigen und abwischen	
	Arme		
	Hubstuhl		
	Säule		

Es wird keine Reklamation wegen Lackabschälungen oder Rostschäden akzeptiert, die durch fehlende oder ungenügende Reinigung oder Wartung verursacht sind.

Schadenausbesserung

Die Ausbesserung von Schäden an der Lackierung muß umgehend durchgeführt werden, um die Verbreitung des Schadensumfangs zu minimieren.

Die Schäden werden typisch von folgenden Typen sein:

Schäden, die nicht in der Metalloberfläche eindringt und in nur in der Lackierung liegt

Schäden in der Metalloberfläche

Reparaturmöglichkeiten

Bei dem Lieferanten um Beratung suchen.

Nicht vergessen, die RAL-Nummer der Lackfarbe bei Bestellung mitzuteilen.

Reinigung der CF-08 Aufnahme:

Eine eventuelle reduzierte Funktionalität kann an Schmutz in den Aufnahmeteilen zurückzuführen sein, und die Aufnahme muß dann wie unten beschrieben gereinigt werden.

Abmontierung:

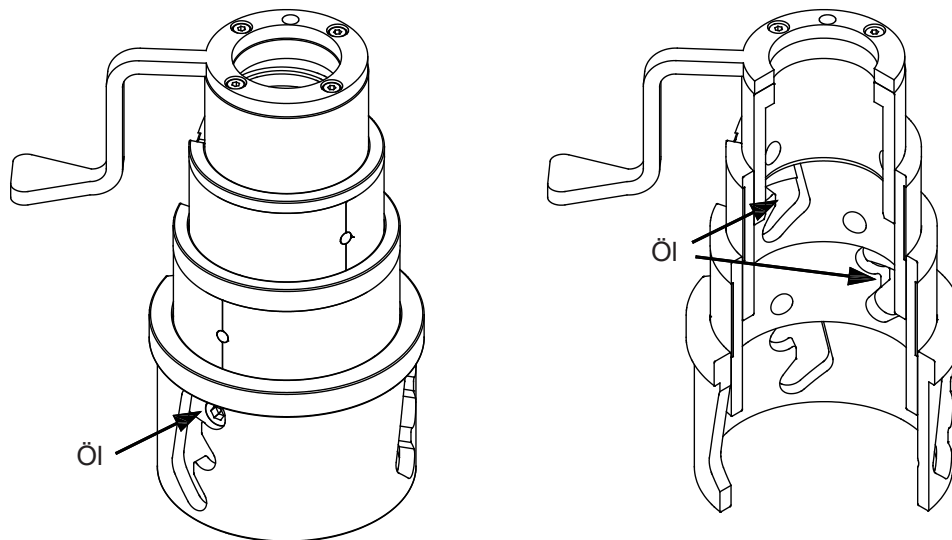
Die F-Aufnahme abmontieren.
Die 2 M4x8 Schrauben unten im Aussenarm abschrauben.
Aufnahme und Feder vorsichtig aus dem Aussenarm heben.

Reinigung:

Wenn es sich um eine leichte Reinigung dreht, soll die Aufnahme nur sauber geblasen werden. Schlitzen und Hacken für Bolzen mit Schmieröl (Bestell-Nr. 221234) schmieren (siehe Figur 1).

Hinweis !! Die Aufnahme darf nie geschmiert werden, während sie im Aussenarm montiert ist.

Figur 1



Wenn es sich um eine kräftigere Reinigung dreht, muß die Aufnahme zerlegt werden. Neue Kunststoffabdeckungen – Bestell.-Nr. 511507 und 511509 – müssen vor die Zerlegung und die Reinigung geschafft werden.

Die Kunststoffabdeckungen mittels eines kleinen Schraubenziehers entfernen.
Alle Aufnahmeteile mit Petroleum reinigen und sie nachfolgend sauberblasen.
Die Aufnahmeteile wieder zusammenbauen und neue Kunststoffabdeckungen montieren.
Schlitzen und Hacken für Bolzen mit Schmieröl (Bestell-Nr. 221234) schmieren (siehe Figur 1).

Wiedermontierung:

Feder im $\varnothing 3$ mm Loch der Aufnahme anbringen.
Um die notwendige Vorspannung zu erzielen, Aufnahme und Feder zusammen über den Aussenarm so anbringen, daß der Handgriff der Aufnahme 90° im Uhrzeigersinn gedreht werden soll, um seine endliche Position zu reichen (siehe Fig. 2).

Hinweis !! Wenn die Aufnahme fertigmontiert ist, muß der Handgriff immer auf der Aussenseite des Arms gedreht sein.

Jetzt den untersten Zapfen im nächsten Loch im Aussenarm plazieren. Aufnahme und Feder senken und die Aufnahme 90° im Uhrzeigersinn drehen, bis der Handgriff die gewünschte Position erreicht hat (siehe Figur 3). Die Aufnahme wieder mit den 2 M4x8 Schrauben festspannen.

Die F-Aufnahme montieren.
Die Aufnahme 2-3 Mal auf- und abwärts betätigen, und danach die Aussenseiten der Aufnahme für eventuellen Fett abwischen.

Fig. 2

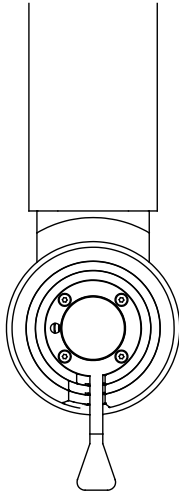
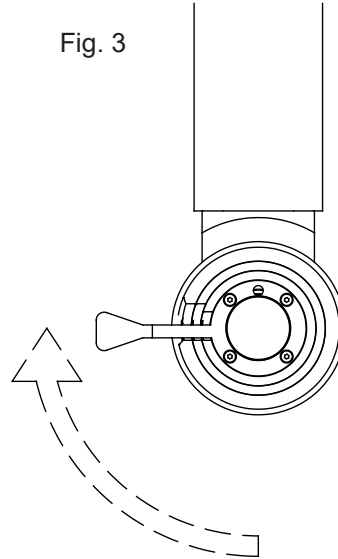


Fig. 3

**Kontrolle der Vorspannung des Feders:**

Bei einer zu geringen Vorspannung kann die Aufnahme nicht zufriedenstellend in den gewünschten Positionen bewegt werden.

Bei einer zu großen Vorspannung kann die Aufnahme nicht zur Bodenstellung gesenkt werden.

In beiden Fällen muß die Aufnahme wieder gelöst werden, und die Montierensprozedur muß wiederholt werden, bis die korrekte Vorspannung erreicht worden ist.

9. Prüfungen

Die Hebebühne ist vor der ersten Inbetriebnahme laut den Vorschriften der örtlichen Sicherheitsbehörden zu prüfen.

Zur Gewährleistung der Betriebssicherheit sind Zustand und Funktion der Fahrzeughebebühnen regelmässig zu prüfen – immer noch laut den Vorschriften der örtlichen Sicherheitsbehörden.

10. Störungen

10.1 Verhalten bei Störungen

Bei Betriebsstörungen folgende Teile prüfen:

1. Stromunterbrechung
2. Hauptsicherungen
3. Elektromotor
4. Drahtseilbruch
5. Hindernisse unter Hebebühne

Wenn diese Teile in Ordnung sind, aber die Hebebühne noch nicht funktioniert, ist das Sicherheitssystem eingerastet. Die Hebebühne darf deshalb nie von Unkundigen gestartet oder repariert werden. Rufen Sie bitte die nächste Servicestelle.

Keine Arbeiten an der Hebebühne vornehmen, ehe der Hauptschalter abgeschaltet worden ist.

Setzen Sie nicht die Sicherheitsvorrichtungen außer Betrieb, um mit der Hebebühne trotz der eingetretenen Betriebsstörungen weiter arbeiten zu können.

10.2 Fehlersuche

Symptom:	Ursache:	Abhilfe:
Die Bühne kann weder heben, noch senken	Stromausfall	Sicherungen überprüfen. Elektrofachmann zu Rate ziehen.
	Überlastung	Bühne entlasten und wieder betätigen
	Defekter elektronischer Sensor	Monteurhilfe erforderlich
	Fehler im elektrischen System	Elektrofachmann zu Rate ziehen
Die Bühne kann nicht gesenkt werden	Hindernis unter den Armen oder den Hubstühlen	AUF-Taster betätigen und Hindernis entfernen
	Tragmutterbruch	Ein Hubstuhl wird jetzt von der Sicherheitsmutter getragen. Die Bühne darf, bevor der Schaden behoben ist, unter keinen Umständen benutzt werden. Monteurhilfe erforderlich.
	Sicherheitsseil gesprungen	Seil austauschen
Die Bühne macht außergewöhnliche Geräusche, oder die Spindel ist warm	Ungenügende Schmierung der Spindel	Spindeln schmieren
	Abgenutztes oberes oder unteres Lager	Monteurhilfe erforderlich

10.3 Fehlerangaben - Tonsignale

Wenn ein Fehler entsteht, der das Laufen der Bühne verhindert, wird bei der Betätigung einen Fehlersignal in Form einer spezifiken Anzahl (8) kurzen und langen Tonsignale abgegeben. D.h. einen Fehlercode, der via das untenstehende Schema oder Kontakt zum Wartungspersonal zu einer eigentlichen Fehlerbeschreibung oder Wartungsinstruktion übersetzt werden kann, wonach Abhilfe oder Fehlerbehebung angefangen werden kann.

Wenn die Sequenz der Tonsignale vorkommt, wird der Fehler mit einem langen Signal angegeben; mehrere gleichzeitigen Fehler können via eine Sequenz von kurzen und langen Tonsignalen angezeigt werden.

Beispiel: _ _ _ _ _ _ _ _ _ _

Hier werden erst 6 kurzen Tonsignale gehört, nachgefolgt von einem langen und abschließend mit einem kurzen (insgesamt 8) gehört. Der lange Tonsignal (Nr. 7) indiziert also ein Fehler in Nr. 7 im untenstehenden Sequenzschema.



Hier ist es wichtig, daß kein Stromabschaltung vorgenommen wird, da man dann den Fehler annulliert und dadurch die Möglichkeit für Identifikation und Abhilfe verliert.

Die Sequenz kann für Fehlerangabe bei jeder Aktivierung der Betätigungsdrucke wiederholt werden.

10.3.1 Fehlersuche

"AUF" ganz kurz betätigen.

Die abgegebene Piepton-Sequenz dekodieren, oder das Blinkmuster auf LED3 beobachten.

Die Sequenz besteht aus insgesamt 8 Pieptönen/Aufblitzen, OK-Sdand wird mit einem kurzen Signal angegeben, Fehler wird mit einem langen Signal angegeben.

Fehler 1 bis 4 – Gemeinsam:

Überprüfen, daß die Versorgungsspannung innerhalb des festgesetzten Versorgungsgebiets liegt, sowohl während des Betriebes und im Stillstand. Falls die Versorgungsspannung fällt wenn die Bühne beim Fahren ist, wird dies oft als einen Pulsfehler registriert.

Überprüfen, daß die Signalkabel von den Säulen an den richtigen Steckern auf der Platine angeschlossen sind. Falls X3 und X4 vertauscht worden sind, wird dies einen Pulsfehler verursachen wenn die Bühne regulieren soll, oder die Bühne wird schief zum unteren Endschalter senken.

Tonsignal Nr.:	Ursache:	Abhilfe:
1	Startfehler, Betriebssäule Die Zeit, wo der Schütz zieht bis zu den Pulsen OK sind, ist zu lang	Die Bühne 30 Sek. ausschalten, und danach wieder einschalten (um evt. Fehler zu annullieren). AUF betätigen. Startet der Motor kurzzeitig ? Ja: Riemen und Pulssystem überprüfen, hierunter daß das Kabel vom Pulssystem unbeschädigt ist und korrekt angeschlossen. Nein: Motor und Schütz überprüfen. Der Motor soll unbeschwert starten können, sonst gibt es einen mechanischen Defekt, oder die Bühne ist überlastet. Der Schütz soll ziehen, wenn es Licht in LED5 gibt, sonst ist entweder Schütz oder Platine defekt.
2	Pulsfehler, Betriebssäule Die Zeit zwischen den Einzelpulsen ist außer Gebiet	Überprüfen, daß alle Magneten an der Riemenscheibe die Pulssensoren an der oberen Platte aktivieren. Riemen und Pulssystem überprüfen, hierunter daß das Kabel vom Pulssystem unbeschädigt ist und korrekt angeschlossen.

Tonsignal Nr.:	Ursache:	Abhilfe:
3	Startfehler, entgegengesetzter Säule Die Zeit, wo der Schütz zieht bis zu den Pulsen OK sind, ist zu lang	Die Bühne 30 Sek. ausschalten, und danach wieder einschalten (um evt. Fehler zu annullieren). AUF betätigen. Startet der Motor kurzzeitig ? Ja: Riemen und Pulssystem überprüfen, hierunter daß das Kabel vom Pulssystem unbeschädigt ist und korrekt angeschlossen. Nein: Motor und Schütz überprüfen. Der Motor soll unbeschwert starten können, sonst gibt es einen mechanischen Defekt, oder die Bühne ist überlastet. Der Schütz soll ziehen wenn es Licht in LED7 gibt, sonst ist entweder Schütz oder Platine defekt.
4	Pulsfehler, entgegengesetzter Säule Die Zeit zwischen den Einzelpulsen ist außer Gebiet	Überprüfen, daß alle Magneten an der Riemenscheibe die Pulssensoren an der oberen Platte aktivieren. Riemen und Pulssystem überprüfen, hierunter daß das Kabel vom Pulssystem unbeschädigt ist und korrekt angeschlossen.
5	Obstruktion / Unbalanz während der Senkung	Wird bei der Betätigung des AUF-Tasters annulliert, so daß AUF noch die Priorität hat, und man von einem Hindernis wegfahren kann. Überprüfen, daß es eine Hinderungen unter der Bühne, die die Senkung hindert. Evt. AUF betätigen, um festgeklemmte Gegenstände freizugeben. Den Zustand der Trag- und Sicherheitsmutter, sowie ihre gemeinsamen Abstand überprüfen. Obstruktionsschalter und angehörigen Kabelverbindungen überprüfen, wenn obengenannten Maßnahmen nicht helfen.
6	Unbalanz während dem Heben – K1/Safety nicht gezogen Die Bühne ist aus der Ausgleichzone gefahren und die Sicherheitsüberwachung hat die Funktion gestoppt	Hauptschalter ausschalten (siehe unten) und die beiden Hubstühle manuell in vollständiger Balanz bringen – die Bühne zur untersten Stelle senken, um die Pulswerte nullzustellen - die Vorschriften im Abschnitt "Vorschriften für die manuelle Betätigung der Bühne" folgen. Untenstehendes Restarting-Verfahren durchführen, und danach überprüfen, daß die Ausgleiche korrekt geschieht. Falls die Bühne nach dem Restarting-Verfahren noch nicht funktioniert, beobachten ob LED4 leuchtet, wenn die Bühne betätigt wird. Wenn dies der Fall ist, aber die Bühne noch immer in Fehler 6 geht, ist die Steckkarte defekt und muß ausgetauscht werden.
7	Fehler im Sicherheitskreis Das Sicherheitssystem ist nicht funktionsfähig, und die Bühne kann deshalb nicht funktionieren	Hauptschalter ausschalten (siehe unten) und die beiden Hubstühle manuell in vollständiger Balanz bringen – die Bühne zur untersten Stelle senken, um die Pulswerte nullzustellen - die Vorschriften im Abschnitt "Vorschriften für die manuelle Betätigung der Bühne" folgen. Untenstehendes Restarting-Verfahren versuchen. Wenn dies nicht hilft, die Steuerplatine austauschen.
8	Speicherfehler Die Position der Bühne ist nicht korrekt bei der letzten Fahrt gespeichert worden.	Hauptschalter ausschalten (siehe unten) und die beiden Hubstühle manuell in vollständiger Balanz bringen – die Bühne zur untersten Stelle senken, um die Pulswerte nullzustellen - die Vorschriften im Abschnitt "Vorschriften für die manuelle Betätigung der Bühne" folgen. Untenstehendes Restarting-Verfahren versuchen. Funktioniert die Bühne danach, überprüfen, daß alle Kabelverbindungen unbeschädigt sind und daß sie nicht mit beweglichen Teilen auf der Bühne in Berührung sind, die Abnutzungsschaden an den Kabeln verursachen könnten. Fehler 8 entsteht oft infolge Kurzschlüsse im elektrischen System der Bühne.

10.4 Restarting-Verfahren

Die Bühne ausschalten.

Beiden Hubstühle zur Bodenstellung und in Gleichstand bringen. Wenn dies schon erfüllt ist, dann 30 Sekunden warten.

Die Bühne einschalten. Beide unteren Sensoren sollen leuchten.

Die Bühne soll jetzt funktionieren, und die Fehlersuche kann evt. fortsetzen.

Bei Austausch von Steckkarten soll das Dokument "Return note for circuit boards" ausgefüllt werden und mit der defekten Steckkarte zurück zum Lieferanten mitgeschickt.

10.5 Überwachung der Sensoren / Motorschutzschalter

Es wird während der Fahrt kontrolliert, daß der Abstand zwischen den Pulsen nicht eine vorausbestimmte Zeit überschreitet. Wenn einer der drei Magneten in der Keilriemenscheibe fehlt, oder ein Sensor defekt ist, oder es aus irgendeinem Grund nicht korrekt abgetastet wird, wird dies eine Überschreitung der Zeit verursachen, und die Bühne stoppt.

Ebenfalls wird einen großen Fall in den Motordrehungen, z.B. wegen fehlender Phase, verursachen, daß die Bühne stoppt.

Damit der Motor die volle Drehzahl erreichen kann, wird es erlaubt, daß die o.g. Anforderungen an die Impulsen nicht im ersten ca. ½ Sekund nach der Aufstart des einzelnen Motors erfüllt werden. In der Praxis bedeutet dies, daß einer der o.g Fehler innerhalb weniger als einer Sekunde registriert wird.

10.6 Maßnahmen bezüglich der manuellen Betätigung der Bühne

Immer die Versorgungsspannung zur Steuerung abschalten, bevor manuell auf der Keilriemenscheibe oder der Spindel gedreht wird. Bevor die Steuerung wieder angeschaltet wird, muß gesichert werden, daß die Hubstühle über oder vor den Bodenstellungssensoren stehen, und daß sie in gleicher Höhe sind.

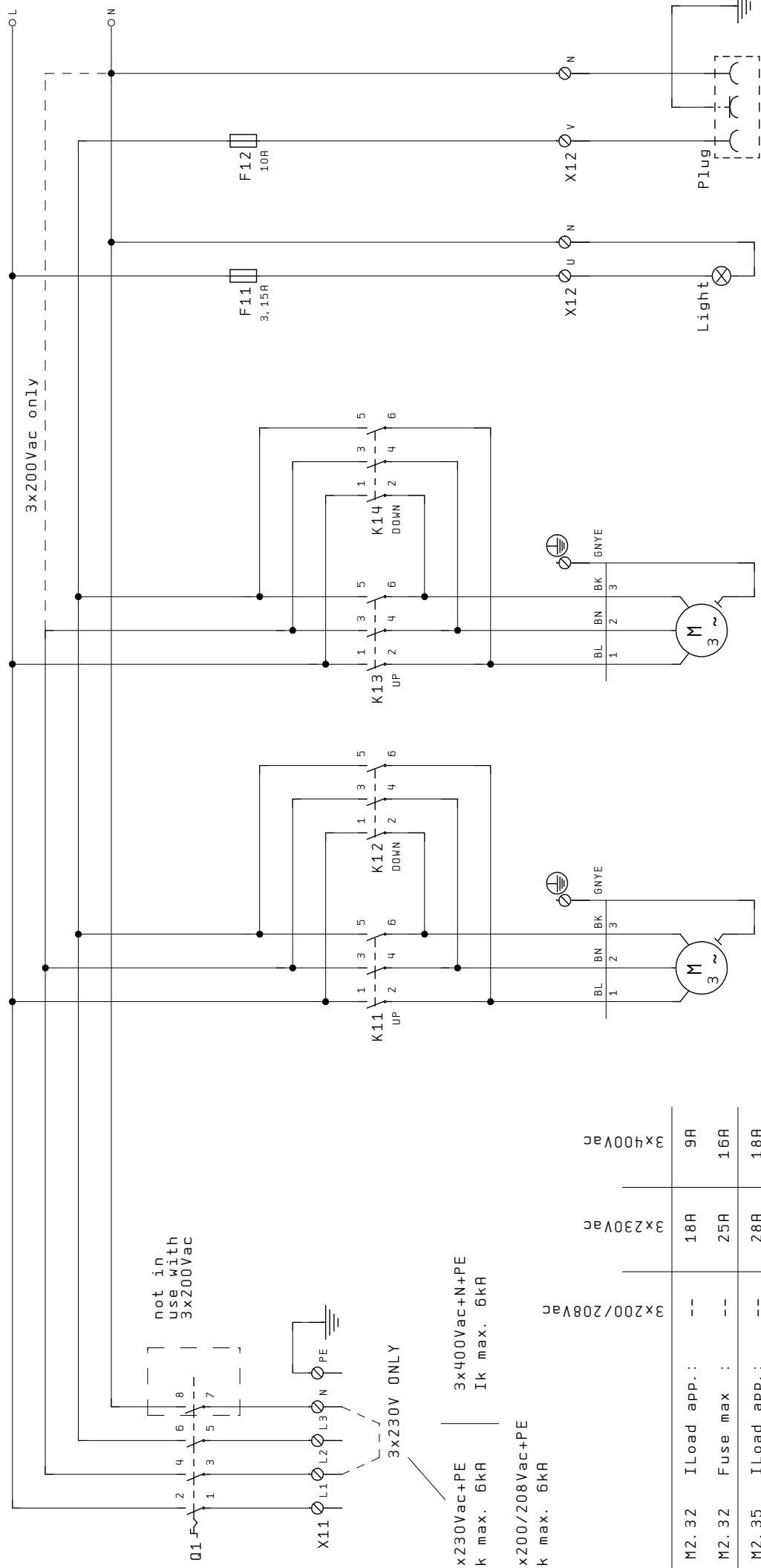
Dies kann dadurch kontrolliert werden, daß die Indikatorlampe oben an den Säulen leuchtet.

Bei der ersten Lauf nach dem Start wird eine eventuelle kleine Schiefheit ausbalanciert werden, wenn die Bühne die Bodenstellung erreicht. Eine größere Schiefheit wird die Bühne stoppen, wenn der erste Hubstuhl die Bodenstellung erreicht, und es ist danach notwendig die Bühne abzuschalten und wieder anzuschalten, um den zweiten Hubstuhl auf seinem Platz einzufahren – evt. in mehreren Malen abhängig vom initialen Höhenunterschied.

11. Service

11.1 Ersatzteilbestellung

Bei Ersatzteilbestellung bitten wir Sie zwecks einer schnellen und korrekte Bedienung folgenden Angaben mitzuteilen: Bestell-Nr., Bezeichnung und Anzahl (siehe Ersatzteilliste), sowie die Seriennummer und Baujahr der Bühne (siehe Typenchild).



not in use with 3x200Vac

3x230Vac+PE
Ik max. 6kA

3x200/208Vac+PE
Ik max. 6kA

3x400Vac+N+PE
Ik max. 6kA

		3x200/208Vac	3x230V	3x400V
M2.32	Iload app.:	--	18A	9A
M2.32	Fuse max :	--	25A	16A
M2.35	Iload app.:	--	28A	18A
M2.35	Fuse max :	--	35A	25A
M2.50	Iload app.:	27/31A	28A	18A
M2.50	Fuse max :	35A	35A	25A
M2.65	Iload app.:	32A	30A	18A
M2.65	Fuse max :	35A	35A	25A

