

Biglift 2.55 Saa

Elektrohydraulische 2-Stempel-Hebebühne, 5,5 t mit Schwenkarmlastaufnahme



Anwendungsbereiche

- Reparatur & Wartung
- Karosserie

Empfehlungen / Freigaben

- Volkswagen Gruppe

Beschreibung:

Stahlwanne:

- Flüssigkeitsdichte Stahlwanne (nach WHG)

Hubeinheit:

- Hartverchromte Umkehrzylinder
- Flexible Gleichlauf- und Sicherheitseinrichtung
- Korrosionsfreie Führungselemente
- Aggregat mit Unterölmotor
- Umweltschonende Hydraulikflüssigkeit
- Pneumatischer Notablass
- Programmierbare Drucktastensteuerung
- Herausragende Stabilität, selbst bei ungünstiger Lastverteilung, durch den großen Zylinder mit 213 mm Durchmesser

Lastaufnahme:

- Zweifach teleskopierbare Schwenkarmlastaufnahmen
- Innenliegende Schwenkarmarretierung
- Geringe Unterschwenkhöhe

Saa 265:

- In die Hubeinheit integrierte mechanische Absetzvorrichtung.
- Wartungseinheit für geölte und geregelte Druckluft (min. 6 bar / max. 10 bar)

Standardlackierung:

- Grundplatte: RAL 7016 anthrazitgrau
- Arme: RAL 3020 verkehrsrot

Ausführungen:

- Saa 230 & Saa 265

Stahlwanne:

- Feuerverzinkt
- Kunststoffbeschichtet
- Selbsttragend (Saa 230)

Einbauvarianten:

- Fußbodenauffliegender Einbau
- Fußbodenbündiger Einbau mit Abdeckung
- Deckeneinbau

Optionen:

- Umfangreiches Steckpilzprogramm je nach Fahrzeugtyp

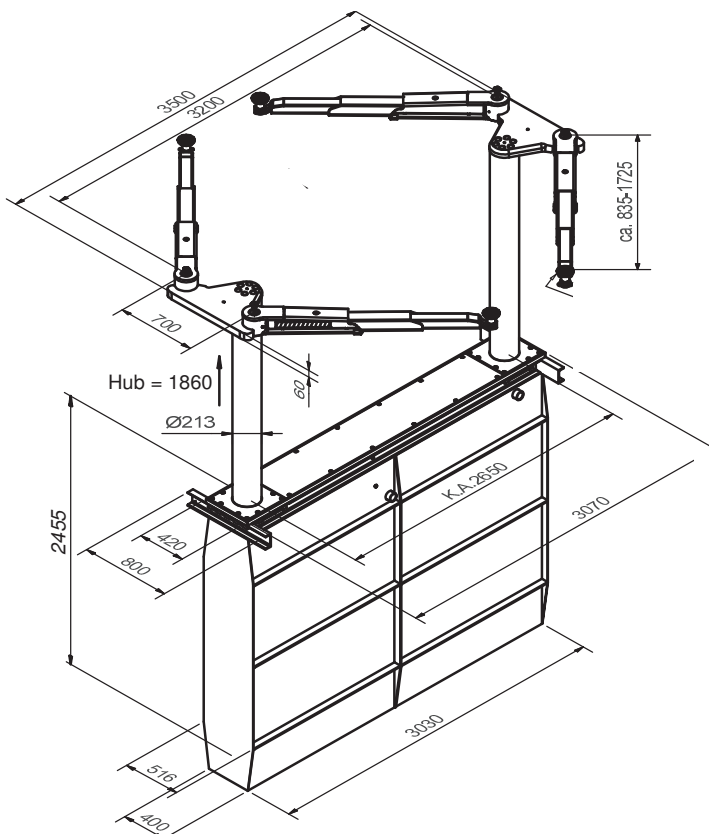
Weitere Sonderausstattungen und -lackierungen möglich!

Technische Daten

Tragfähigkeit	5.500 kg
Hubhöhe	1.860 mm
Nutzhöhe	1.995 - 2.055 mm
Zylinderdurchmesser	2 x 213 mm
Kolbenabstand	Saa 230: 2.150 mm Saa 265: 2.650 mm
Hub- / Senkzeit	ca. 45 Sek.
Fundamenttiefe	2.625 mm
Aggregat	3 kW
Hydraulikflüssigkeitsmenge	17 l
Anschlusswerte	230 / 400 V – 50 Hz – 16 A

Schwenkarmlastaufnahme

Gesamtbreite	3.500 mm
Serienausstattung Steckpilz Nr.	11028 (135 – 195 mm)
Unterschwenkhöhe	165 – 220 mm
Lichte Durchfahrbreite	Saa 230: 1.930 mm Saa 265: 2.430 mm
Schwenkarmlänge min. / max.	852 – 1.725 mm



Lastaufnahme fußbodenauflegend



Lastaufnahme mit Steckpilzen und Radgreifern



Innenliegende Schwenkarmverriegelung