

Biglift 2.65 F 550

Elektrohydraulische 2-Stempel Hebebühne, 6,5 t mit Fahrschienenlastaufnahme



Anwendungsbereiche

- Direktannahme
- Reparatur & Wartung
- Prüftechnik

Empfehlungen / Freigaben

- Renault
- Volkswagen Gruppe

Beschreibung:

Stahlwanne:

- Flüssigkeitsdichte Stahlwanne (nach WHG)

Hubeinheit:

- Hartverchromte Umkehrzylinder
- Flexible Gleichlauf- und Sicherheitseinrichtung
- Korrosionsfreie Führungselemente
- Aggregat mit Unterölmotor
- Umweltschonende Hydraulikflüssigkeit
- Pneumatischer Notablass
- Programmierbare Drucktastensteuerung
- Herausragende Stabilität, selbst bei ungünstiger Lastverteilung, durch den großen Zylinder mit 213 mm Durchmesser

Lastaufnahme:

- 1 Satz Fahrbahnen mit Auffahrampen und Auffahrbegrenzungen

Standardlackierung:

- Fahrbahnen: RAL 7016 anthrazitgrau
- Rampen: RAL 3020 verkehrsrot

Ausführungen:

Stahlwanne:

- Feuerverzinkt
- Kunststoffbeschichtet

Einbauvarianten:

- Fußbodenauffliegender Einbau
- Fußbodenbündiger Einbau

Optionen:

- LED-Beleuchtung
- Achsheber

Weitere Sonderausstattungen und -lackierungen möglich!

SAFIA
Garage- und Industriebedarf AG *since 1907*

3027 Bern
Bethlehemstrasse 38a
Postfach 325
Telefon 031 990 99 99
Telefax 031 992 36 04
info@safia.ch
www.safia.ch

8105 Regensdorf
Adlikerstrasse 292
Telefon 043 343 80 90
Telefax 043 343 80 91
info.regensdorf@safia.ch
www.safia.ch

Technische Daten

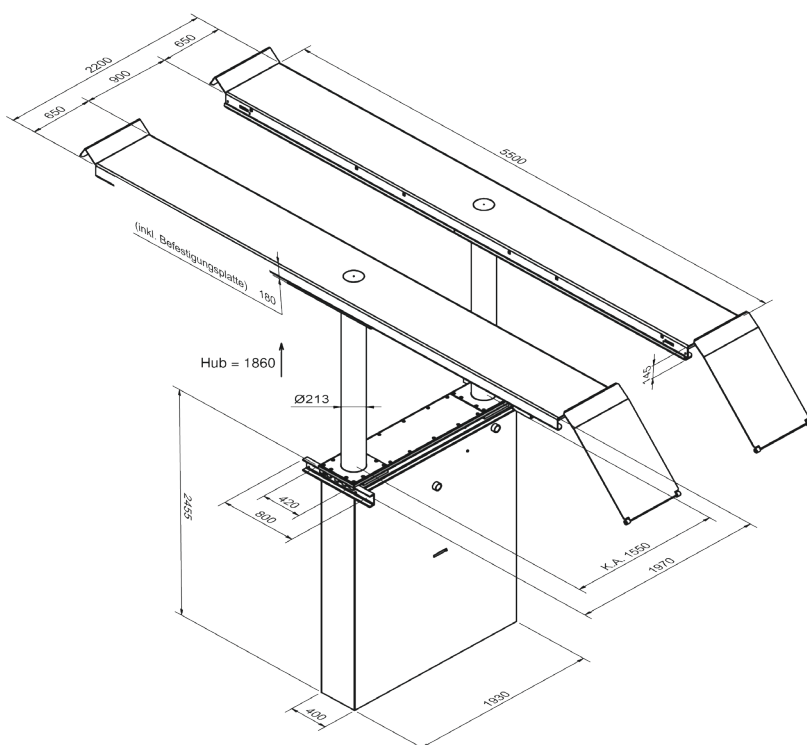
Tragfähigkeit	6.500 kg
Hubhöhe	1.860 mm
Nutzhöhe	2.040 mm
Zylinderdurchmesser	2 x 213 mm
Kolbenabstand	1.550 mm
Hub- / Senkzeit	ca. 45 Sek.
Fundamenttiefe	2.625 mm
Aggregat	3 kW
Hydraulikflüssigkeitsmenge	17 l
Anschlusswerte	230 / 400 V – 50 Hz – 16 A

Fahrschienenlastaufnahme

Gesamtlänge	ca. 6.800 mm
Nutzbare Fahrschienenlänge	5.500 mm
Radstand max.	ca. 5.000 mm
Fahrschienenbreite	650 mm
Fahrschienenabstand	900 mm
Auffahrhöhe	180 mm

Achsheber (Option)

Tragfähigkeit	2.600 Kg
Hubhöhe	250 mm
Antriebsart	lufthydraulisch
3-Punkt-Aufnahme	Mitte / 790 – 1.460 mm



Achsheber



Anti-Rutsch Beschichtung



LED Beleuchtung