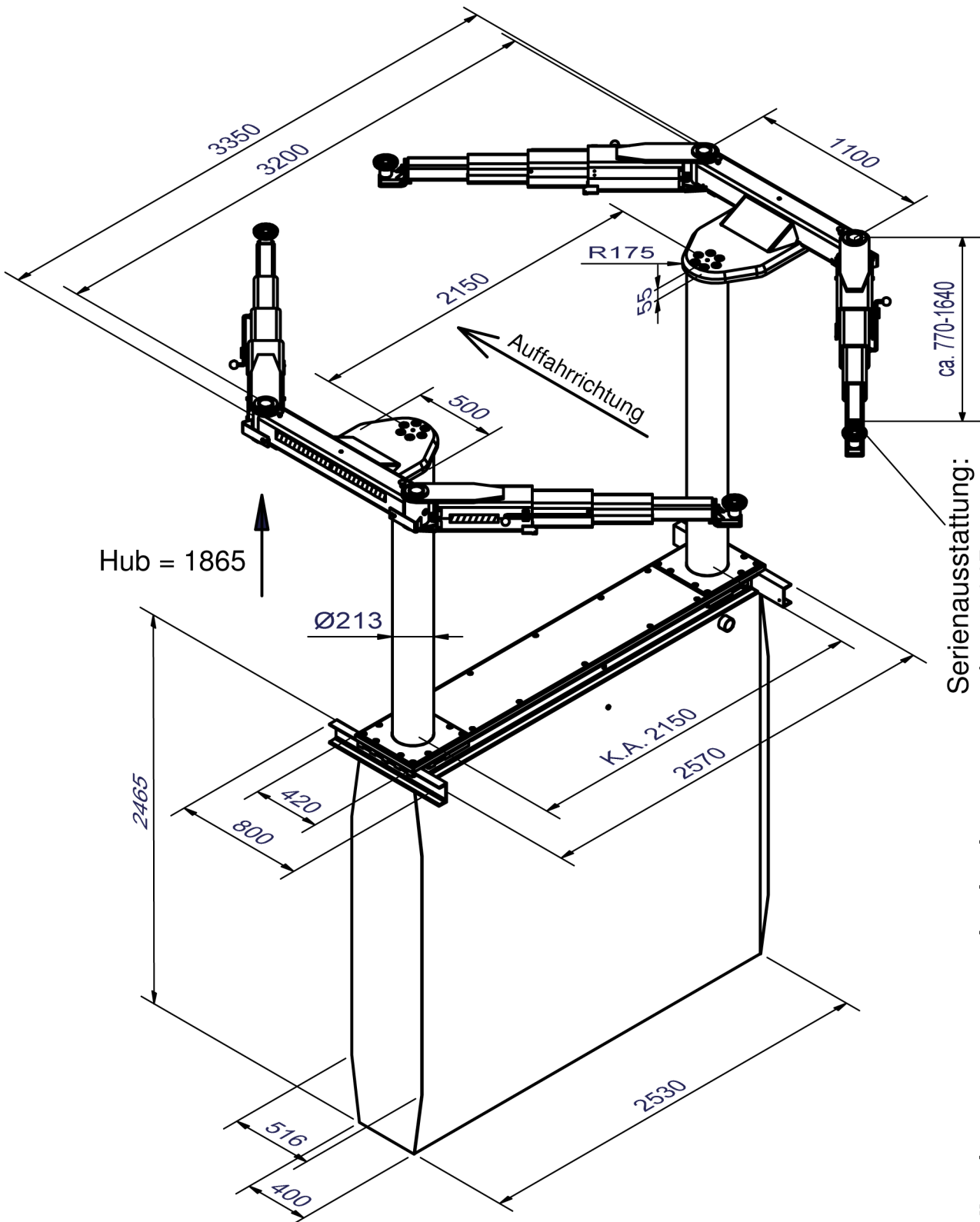


AUTOP STENHOJ

Biglift 2.65 Saa 230



Hub = 1865

Ø213

K.A. 2150

Serienausstattung:
min. ca.145 mm
max. ca.205 mm
(andere Steckpilze auf Anfrage)

Maßskizze incl. Angaben der Überfahrhöhen

Konstruktionsänderungen vorbehalten
*Stand 24.08.2012