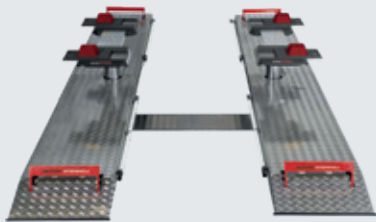


Masterlift 2.35 Combi

Check-in - KA 1335

Elektrohydraulische 2x2-Stempel Hebebühne, 3,5 t mit Fahrschienen- und Flachträgerlastaufnahme



Anwendungsbereiche

- Direktannahme
- Prüftechnik

Empfehlungen / Freigaben

- Volkswagen Gruppe

Beschreibung:

Stahlwanne:

- Flüssigkeitsdichte Stahlwanne (nach WHG)

Hubeinheit:

- Hartverchromte Umkehrzylinder
- Flexible Gleichlauf- und Sicherheitseinrichtung
- Korrosionsfreie Führungselemente
- Aggregat mit Unterölmotor
- Umweltschonende Hydraulikflüssigkeit
- Pneumatischer Notablass
- Programmierbare Drucktastensteuerung

Lastaufnahme:

- Fahrbahn (fußbodenauflegend):
1 Satz Fahrbahnen mit Auffahr-/Überfahrampen und integrierten Abrollsicherungen
- Beleuchtung inklusive

Radfreiheber Pv:

- Stabile Flachträgerlastaufnahme mit längsverstellbaren Aufnahmeschiebern
- Gummibeschichtete Aufnahmeschieber
- Geringe Überfahrhöhe
- Rutschfeste, formschlüssige Gummiauflagen

Standardlackierung:

- Fahrbahnen: RAL 7016 anthrazitgrau und Aluminium-Beplankung
- Pv Premium: spritzverzinkt und lackiert in RAL 9006 weißaluminium

Ausführungen:

Stahlwanne:

- Feuerverzinkt
- Kunststoffbeschichtet
- Selbsttragend

Lastaufnahme Pv:

- Verschiedene Flachträgerlängen verfügbar (120-180, 140-200, 160-220 & 170-240)

Einbauvarianten:

- Fußbodenauflegender Einbau
- Fußbodenbündiger Einbau
- Deckeneinbau

Optionen:

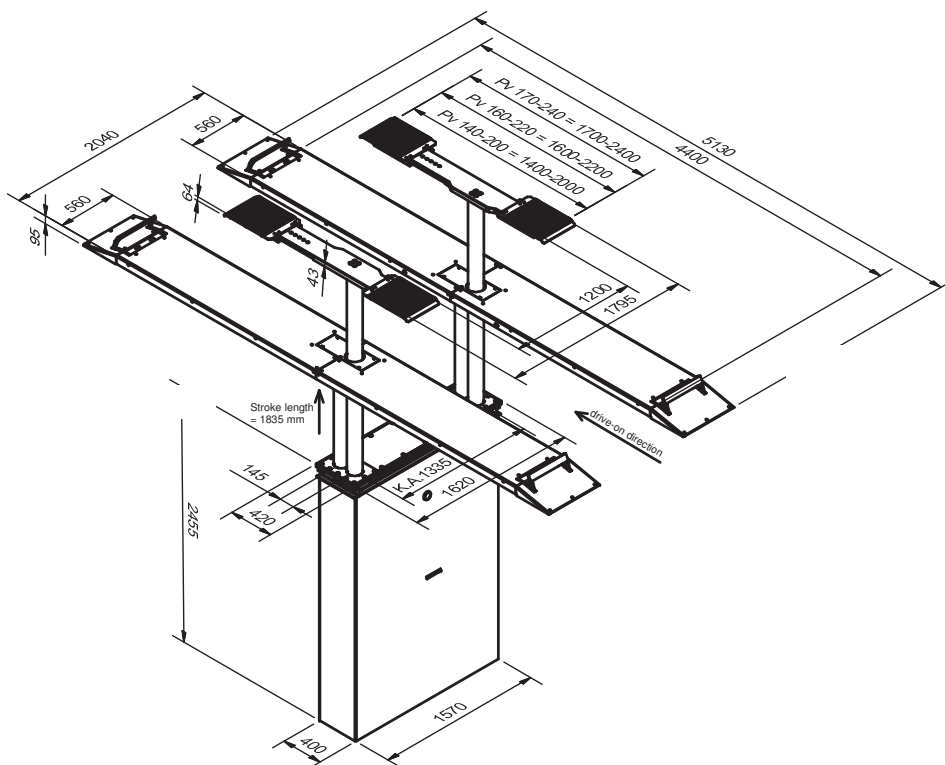
- XY-Schieber
- Satz, Gummiauflagen, 40, 60, 80 und 100 mm

Weitere Sonderausstattungen und -lackierungen möglich!

Technische Daten	
Tragfähigkeit	3.500 kg
Hubhöhe	1.835 mm
Nutzhöhe Serienustattung	F: 1.930 mm RFH: 1.995 mm + Gummiauflagen
Zylinderdurchmesser	4 x 123 mm
Kolbenabstand	1.335 mm
Hub- / Senkzeit	ca. 30 Sek.
Fundamenttiefe	2.625 mm
Aggregat	3 kW
Hydraulikflüssigkeitsmenge	14 l
Anschlusswerte	230 / 400 V – 50 Hz – 16 A

Fahrschienenlastaufnahme	
Gesamtlänge	5.130 mm
Nutzbare Fahrschienenlänge	4.400 mm
Radstand max.	ca. 3.900 mm
Fahrschienenbreite	560 mm
Fahrschienenabstand	920 mm
Auffahrhöhe	95 mm

Flachträgerlastaufnahme	
Gesamtlänge min. – max.	120–180: ~ 1.200–1.800 mm
	140–200: ~ 1.400–2.000 mm
	160–220: ~ 1.600–2.200 mm
	170–240: ~ 1.700–2.400 mm
Überfahrhöhe	65 mm



Flacher Fahrschienenaufbau



Bühne im Annahmehbereich



Integrierte Abrollsicherung