

Masterlift Tele 2.35 Saa

Elektrohydraulische 2-Stempel Teleskop-Hebebühne, 3,5 t mit Schwenkarmlastaufnahme



Anwendungsbereiche

- Karosserie
- Reparatur & Wartung

Beschreibung:

Stahlwanne:

- Flüssigkeitsdichte Stahlwanne (nach WHG)
- Selbsttragend, daher insbesondere auch für Deckeneinbau geeignet

Hubeinheit:

- Hartverchromte Teleskop-Umkehrzylinder
- Elektronische Gleichlaufüberwachung über Sensor mit Impulsgeberleiste für Hauptstufe und über Seilzugpotentiometer für Teleskopstufe
- Pneumatisch betätigte Sicherheitsklinke für die Hauptstufe
- Redundantes hydraulisches System in der Teleskopstufe
- Mechanische Verdrehungssicherung im Teleskopzylinder
- Korrosionsfreie Führungselemente
- Ein Aggregat mit Unterölmotor pro Zylindereinheit
- Umweltschonende Hydraulikflüssigkeit
- Pneumatischer Notablass
- Gleichlaufregelung über programmierbare Drucktastensteuerung, somit keine mechanische Querverbindung
- Belastung lediglich einer Zylindereinheit nach Rücksprache mit dem Technischen Support
- Flexible Kolbenabstände bis max. 2.600 mm möglich

Lastaufnahme 2.35 Saa:

- Zweifach teleskopierbare Schwenkarmlastaufnahmen
- Innenliegende Schwenkarmarretierung
- Geringe Unterschwenkhöhe
- Geringe Bauhöhe des Schwenkarmagers
- Perfekte Aufnahme auch für Sportwagen, da eine Unterschwenkhöhe von weniger als 100 mm auf einer Breite von 1.900 mm erreicht wird

Standardlackierung:

- Grundplatte: RAL 7016 anthrazit-grau
- Arme: RAL 3020 verkehrsrot

Ausführungen:

Stahlwanne:

- Feuerverzinkt
- Kunststoffbeschichtet
- Brandschutzverkleidung

Einbauvariante:

- Fußbodenaufliegender Einbau
- Deckeneinbau

Optionen:

- Umfangreiches Steckpilzprogramm je nach Fahrzeugtyp

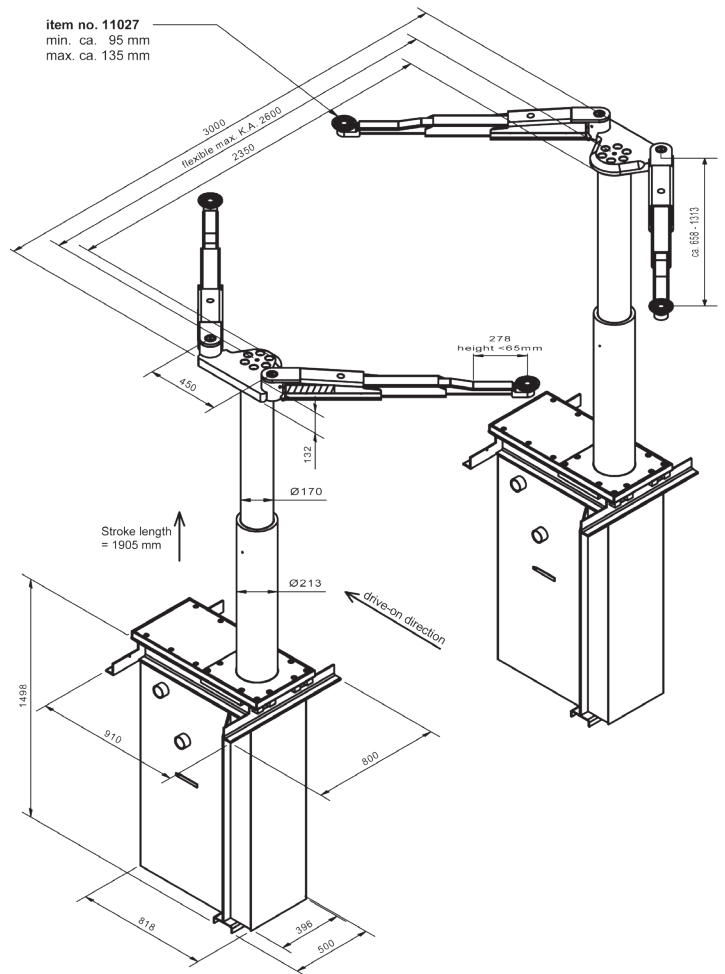
Weitere Sonderausstattungen und -lackierungen möglich!

Technische Daten

Tragfähigkeit	3.500 kg
Hubhöhe	1.905 mm
Nutzhöhe Serienausstattung	Universal: 11027 (2.000 - 2.040 mm)
Zylinderdurchmesser	Ø 213 / Ø 170
Kolbenabstand	flexibel, max. 2.600 mm
Hub-/Senkzeit	ca. 30 / 43 Sek.
Fundamenttiefe	1.500 mm
Aggregat	2 x 3 kW
Hydraulikölmenge	22 l
Anschlusswerte	230 / 400 V – 50 Hz – 16 A

Schwenkarmlastaufnahme

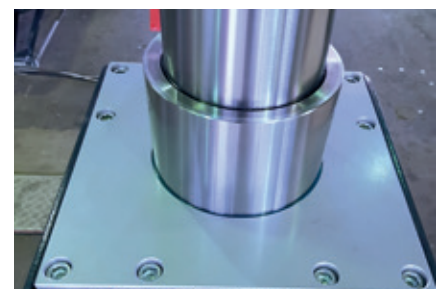
Gesamtbreite	3.000 mm
Einsteckhöhe im Arm:	42 mm
Serienausstattung Steckpilz Nr.	Universal: 11027 (95 – 135 mm) Sport: 29265 (70 – 95 mm)
Unterschwenkhöhe	Uni: 95 – 135 mm Sport: 70 – 95 mm
Lichte Durchfahrbreite	Saa 230: 2.070 mm Saa 260: 2.385 mm
Schwenkarmlänge min. - max.	658 – 1.313 mm



Details Hubeinheit



DT Steuerung und Schaltschrank



Haupt- und Teleskopstufe