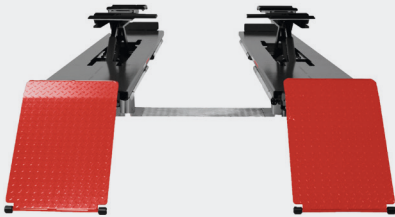


Profilift 2.40 F460/Fn460

Elektrohydraulische 2-Stempel Hebebühne 4 t mit Fahrschienenlastaufnahme



Anwendungsbereiche

- Direktannahme
- Reparatur & Wartung
- Achsvermessung
- Prüftechnik

Empfehlungen / Freigaben

- Renault
- PL 2.40 F 460:
Jaguar,
Landrover,
Volkswagen Gruppe
- PL 2.40 Fn 460: Opel

Beschreibung:

Stahlwanne:

- Flüssigkeitsdichte Stahlwanne (nach WHG)

Hubeinheit:

- Hartverchromte Umkehrzylinder
- Flexible Gleichlauf- und Sicherheitseinrichtung
- Korrosionsfreie Führungselemente
- Aggregat mit Unterölmotor
- Umweltschonende Hydraulikflüssigkeit
- Pneumatischer Notablass
- Programmierbare Drucktastensteuerung

Lastaufnahme:

- Fahrbahn (fußbodenauflegend):
1 Satz Fahrbahnen mit Auffahrampen und
Auffahrbegrenzungen
- Hochwertige Antirutschbeschichtung in
RAL 7016 anthrazitgrau

Radfreiheber Fn:

- Scherenradfreiheber mit längsverstellbaren
Aufnahmeschiebern
- Gummibeschichtete Aufnahmeschieber
- Geringe Überfahrhöhe
- Rutschfeste, formschlüssige Gummiauflagen

Standardlackierung:

- Fahrbahnen: RAL 7016 anthrazitgrau
- Radfreiheber: RAL 9006 weißaluminium
- Rampen: RAL 3020 verkehrsrot

Ausführungen:

Stahlwanne:

- Feuerverzinkt
- Kunststoffbeschichtet
- Selbsttragend

Einbauvarianten:

- Fußbodenauflegender Einbau
- Fußbodenbündiger Einbau
ohne oder mit Bodenausgleich
- Deckeneinbau

Optionen:

Lastaufnahme Fahrbahn:

- Zusätzliche Achsmessstützen
- Aluminium-Beplankung
- Achsheber
- Gelenkspieltester
- Beleuchtung

Lastaufnahme Fn:

- XY-Schieber

**Weitere Sonderausstattungen
und -lackierungen möglich!**

Technische Daten

Tragfähigkeit	4.000 kg
Hubhöhe	1.960 mm
Nutzhöhe	2.110 mm
Zylinderdurchmesser	2 x 140 mm
Kolbenabstand	1.315 mm
Hub- / Senkzeit	ca. 30 Sek.
Fundamenttiefe	2.625 mm
Aggregat	3 kW
Hydraulikflüssigkeitsmenge	ca. 10 l
Anschlusswerte	230/400 V – 50 Hz – 16 A

Radfreiheber (Fn 460)

Tragfähigkeit	3.500 Kg
Länge	1.400 – 2.100 mm
Hubhöhe	370 mm + Gummiauflagen
Überfahrhöhe	30 mm
Hub- / Senkzeit	ca. 8 Sek.
Antriebsart	elektrohydraulisch

Fahrschienenlastaufnahme

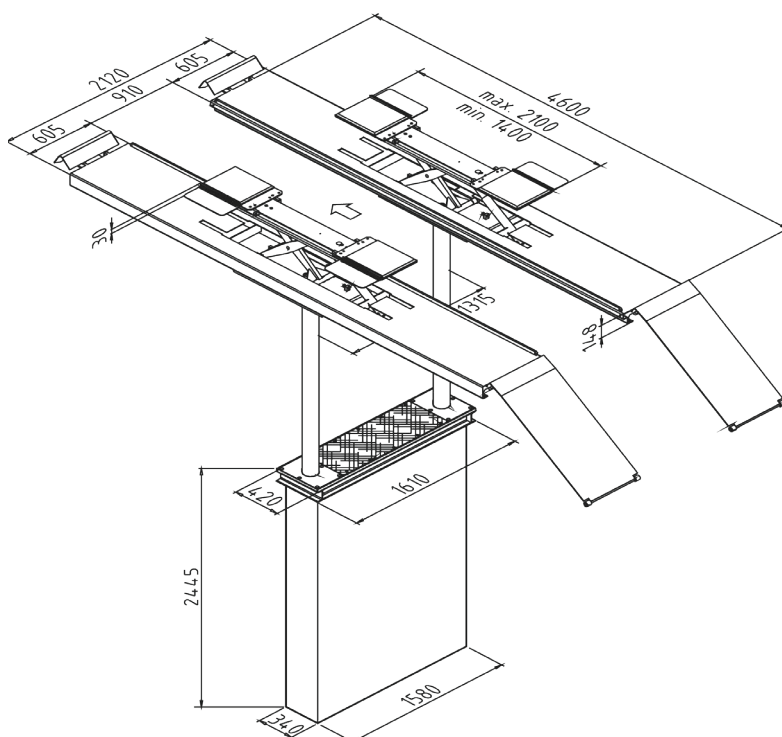
Gesamtlänge	ca. 5.700 mm
Nutzbare Fahrschienenlänge	4.600 mm
Radstand max.	ca. 4.100 mm
Fahrschienenbreite	605 mm
Fahrschienenabstand	910 mm
Auffahrhöhe	150 mm

Achsheber (Option)

Tragfähigkeit	2.000 Kg
Hubhöhe	250 mm
Antriebsart	lufthydraulisch
3-Punkt-Aufnahme	Mitte / 790 – 1.610 mm

GST (Optional)

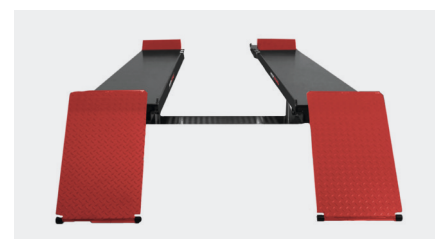
Max. Achslast	2.500 Kg
Antriebsart	hydraulisch



Achsmessstützen



Integrierter Radfreiheber



Flache Fahrbahnen