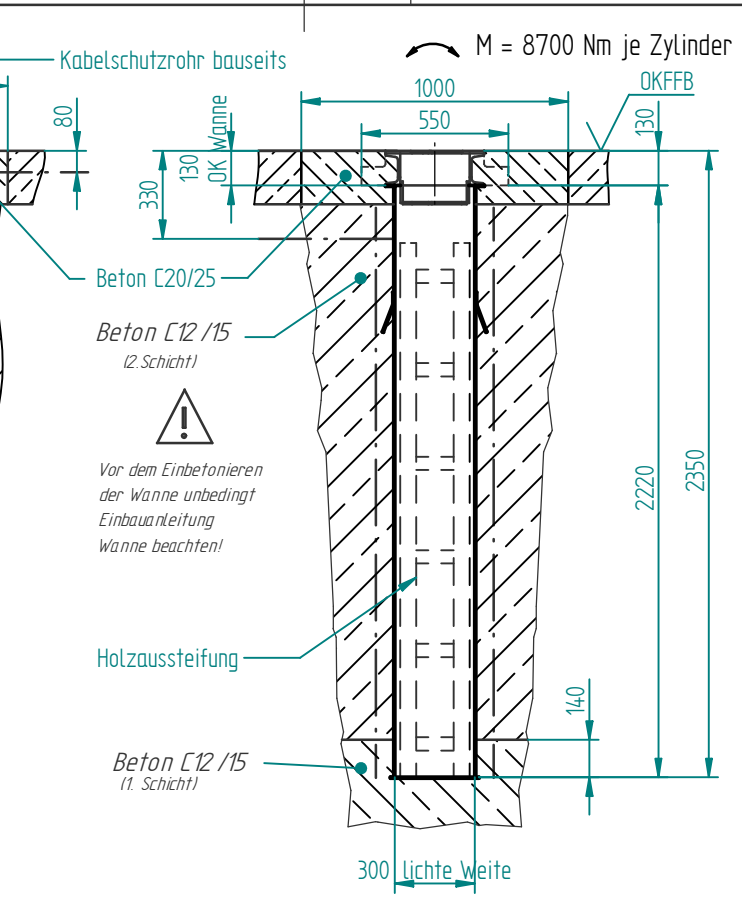
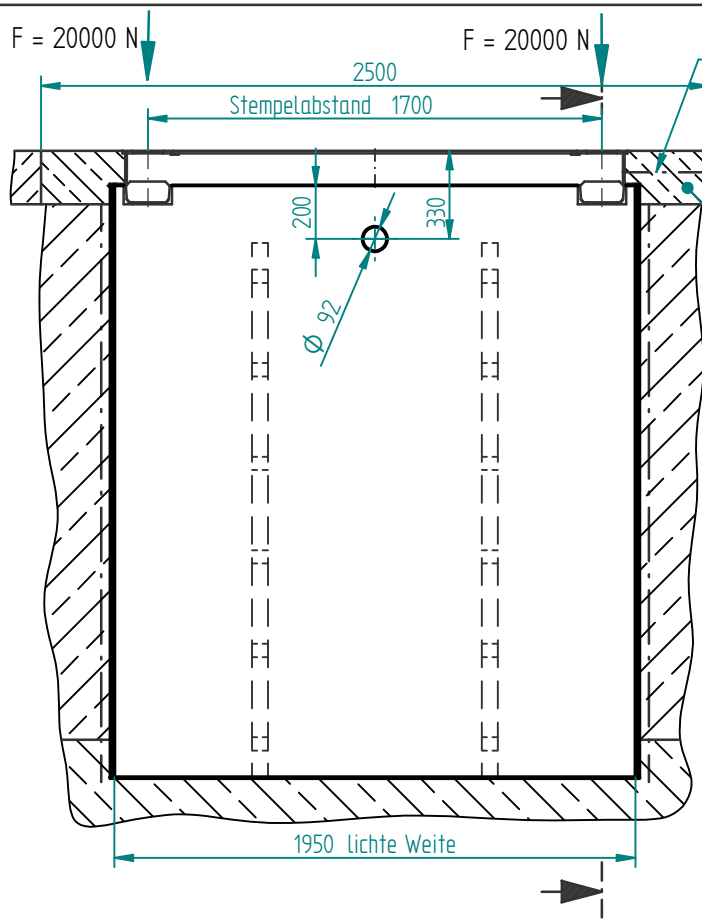
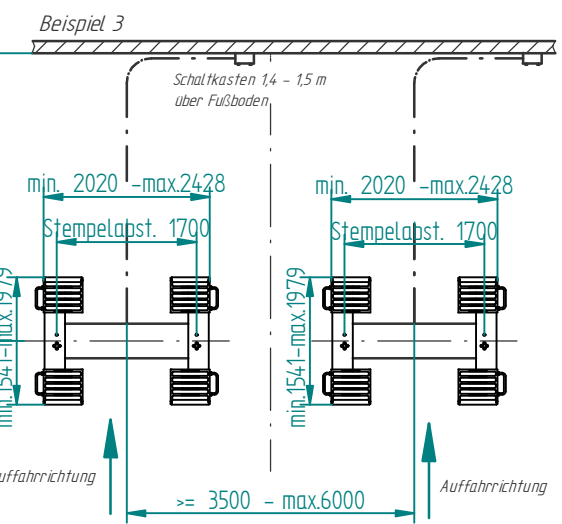
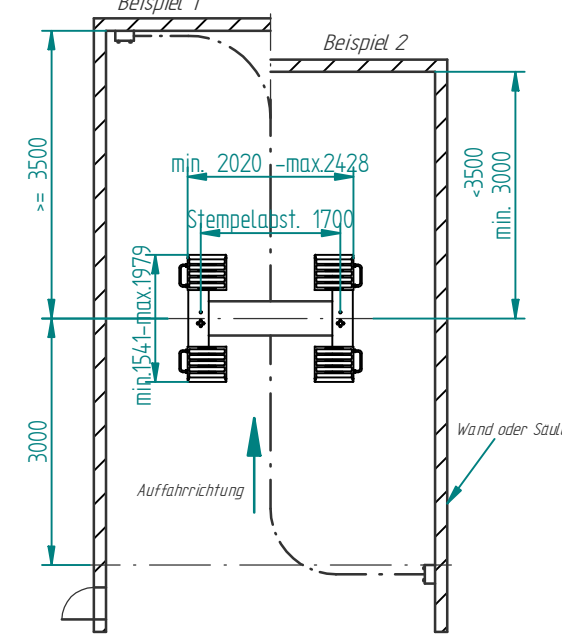


Für diese Zeichnung behalten wir uns alle Rechte vor. Ohne unsere vorherige Zustimmung darf sie weder vervielfältigt noch Dritten zugänglich gemacht werden, und sie darf durch den Empfänger oder Dritte auch nicht in anderer Weise mißbräuchlich verwendet werden.



Anordnung des Steuerplatzes TwinRam 35 /1700



! Vor dem Einbetonieren der Wanne unbedingt Einbauanleitung Wanne beachten!

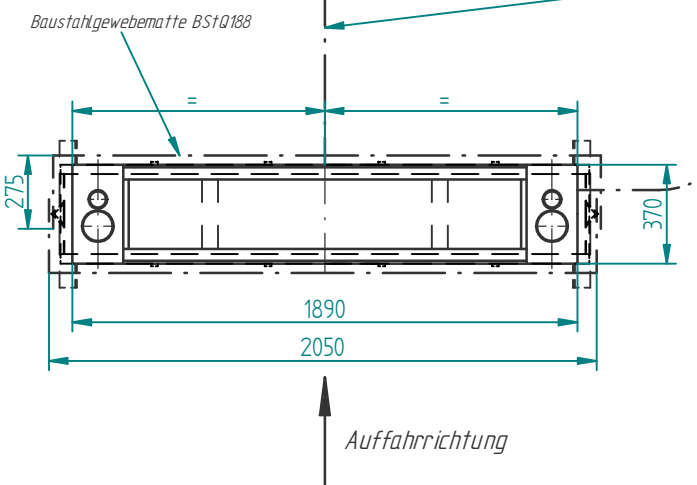
! Vor dem Einbetonieren des Rahmens unbedingt Einbauanleitung Rahmen beachten!

Alle Maße in mm

! Wahlweise rechts oder links oder mittig!

! Vor dem Einbetonieren des Rahmens unbedingt Einbauanleitung Rahmen beachten!

für Einbau Wanne vorab gilt Zeichnung 193647-1



Die Grube ist außerhalb des Erddruckes infolge Gebäude-lasten zu erstellen. Maßgebend sind die Bodenwerte gemäß DIN 1055.

Bewehrter Beton

Toleranzfeld	Halbzeug				Freimaßtoleranzen					
		c	Kabelführungsrohr mittig, $\phi 92$, 330 hinzu	14.01.10	Ther nes	DIN 7168:				
		b	Belastungsangaben hinzu	27.03.08	Ther nes	Gewicht :				
		a	Anordnung des Steuerplatzes TwinRam 35 /1700 hinzu	19.01.04	Ther nes	Projekt:				
	DIN	Änderung (vor Änderung)			Datum	Bearb.	Gepr.			
Passung	Abmaße	Werkstoff	Datum	Name	Maßstab	Benennung	Ident-Nr.			
			6.05.2002	Ther nes						
			J.A.BECKER & SOEHNE					1:20	Fundamentzeichnung	193647
			MASCHEINENFABRIK							
74148 NECKARSULM		Klassifikation		52700113		Ident-Nr.				
				Ers.f.:		Ers.d.:				