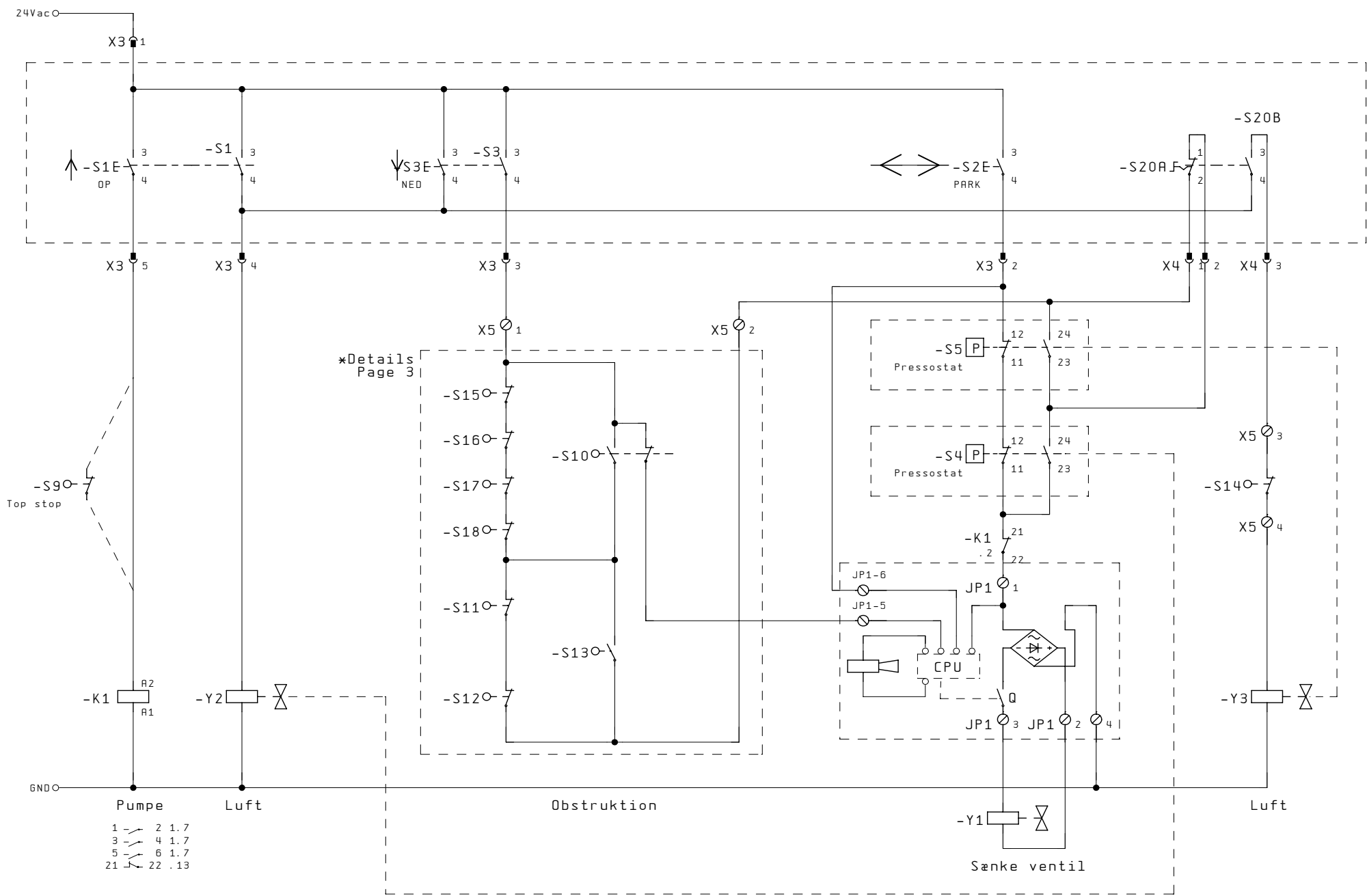
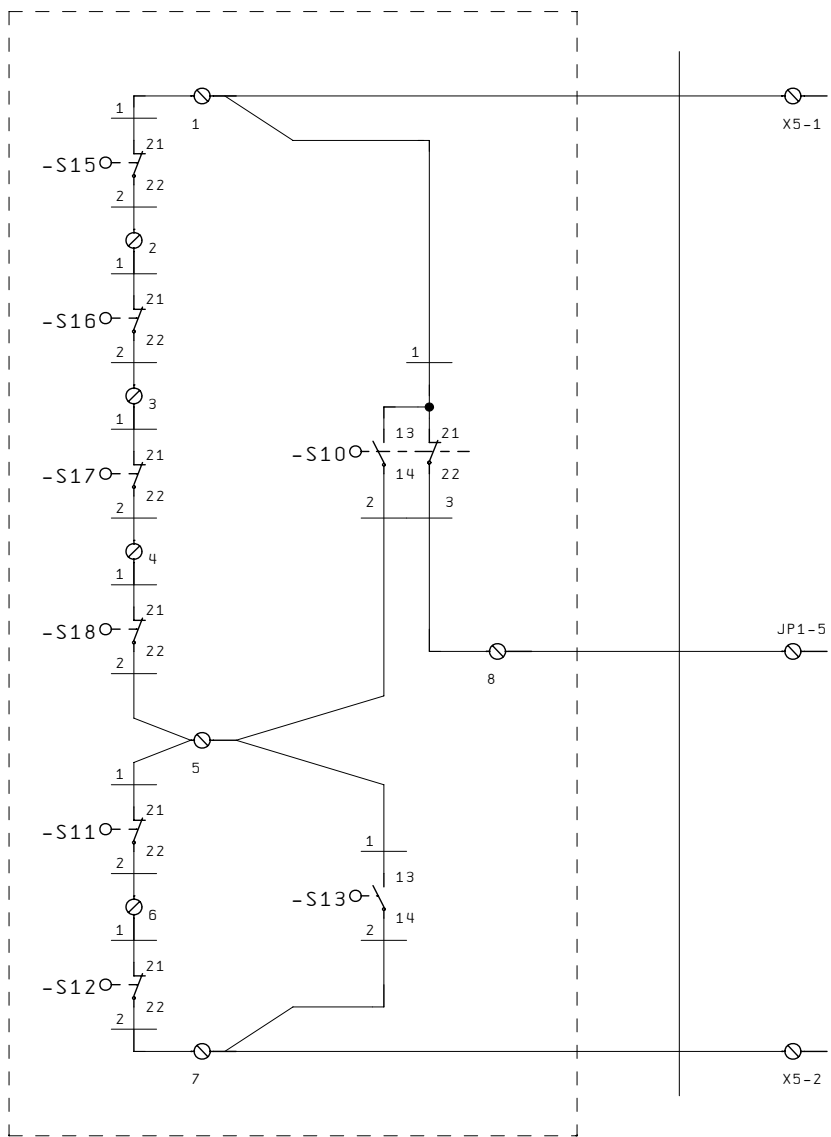


3x230Vac+PE | 3x400Vac+N+PE
 1kA I_k max. <math><6kA</math> | 1kA I_k max. <math><6kA</math>



REV.	2
Project date	14. Mar. 2007
Printed	27. Mar. 2007



Obstruktion

