

# 4-Stempel Hebebühne 4.55 F 480/550 (KA 1550/3000)

Elektrohydraulische 4-Stempel Hebebühne, 5,5 t mit Fahrschienenlastaufnahme



## Anwendungsbereiche

- Direktannahme
- Reparatur & Wartung
- Achsvermessung
- Prüftechnik

## Empfehlungen / Freigaben

- QL 4.55 F 550:  
Renault,  
Volkswagen Gruppe
- Rolls-Royce

## Beschreibung:

### Stahlwanne:

- Flüssigkeitsdichte Stahlwanne (nach WHG)

### Hubeinheit:

- Zwei separate Hubeinheiten mit hartverchromten Umkehrzylindern
- Elektronische Gleichlaufsteuerung zwischen den Hubeinheiten und vorprogrammierbare Höheneinstellung
- Flexible Gleichlauf- und Sicherheitseinrichtungen
- Korrosionsfreie Führungselemente
- Aggregate mit Unterölmotor
- Umweltschonende Hydraulikflüssigkeit
- Pneumatischer Notablass
- Programmierbare Drucktastensteuerung
- Wartungseinheit für geölte und geregelte Druckluft (min. 6 bar / max. 10 bar)

### Lastaufnahme:

- Hochpräzisionsfahrbahn (fußbodenauflegend):  
1 Satz Hochpräzisionsfahrbahnen mit Auffahrrampen und Auffahrbegrenzungen zum Erreichen der Genauigkeitstoleranzen von max.  $\pm 0,5$  mm in Längs- und Querrichtung
- Jeweils zwei Aussparungen vorne und hinten, ganzflächig ausgestattet mit Distanzstücken, die mit Hilfe einer seitlich angebrachten Edelstahl-Zahnleiste fixiert werden
- Funktionsflächen standardmäßig spritzverzinkt
- Vorbereitet für innovative Luftzuführung für Achsheber

### Standardlackierung:

- Fahrbahnen: RAL 7016 anthrazitgrau
- Rampen: RAL 3020 verkehrsrot

## Ausführungen:

### Stahlwanne:

- Feuerverzinkt
- Kunststoffbeschichtet

### Einbauvarianten:

- Fußbodenauffliegender Einbau
- Fußbodenbündiger Einbau mit und ohne Bodenausgleich

**Kombination mit diversen Achsmessgeräten möglich, sprechen Sie uns an!**

## Optionen:

- LED-Beleuchtung
- Präzisionsschiebeplatten
- Achsheber

**Spritzverzinkung und Sonderlackierungen möglich!**

### Technische Daten

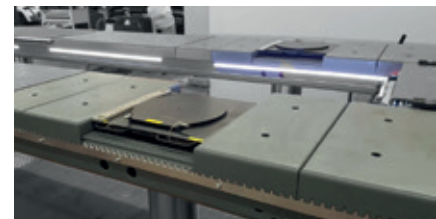
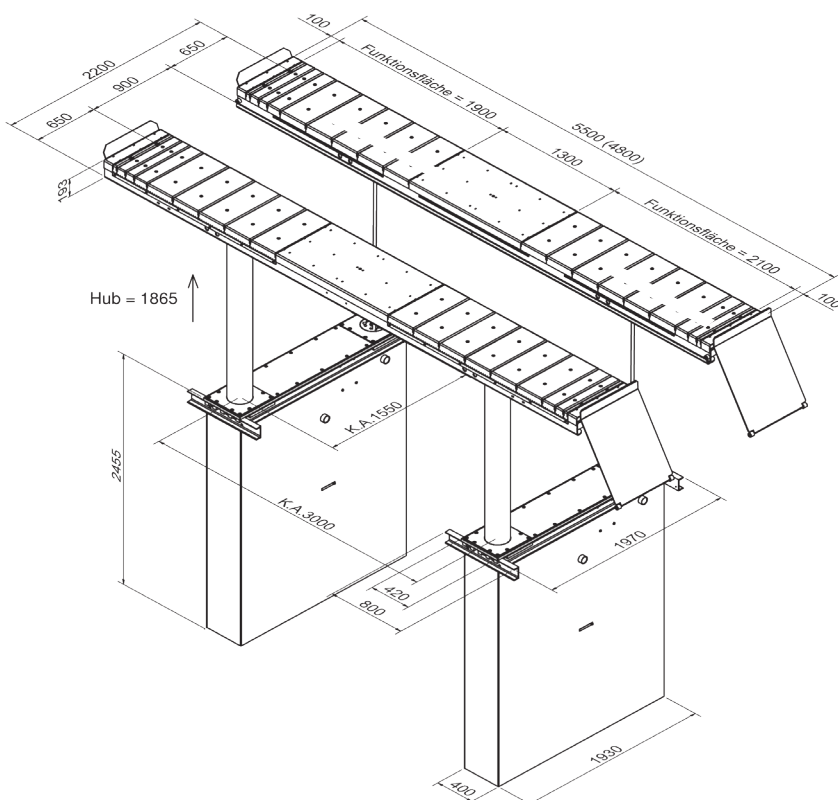
Tragfähigkeit	5.500 kg
Hubhöhe	1.865 mm
Nutzhöhe	2.060 mm
Zylinderdurchmesser	4 x 140 mm
Kolbenabstand	1.550/3.000 mm
Hub- / Senkzeit	ca. 30 Sek.
Fundamenttiefe	2.625 mm
Aggregat	2 x 3 kW
Hydraulikflüssigkeitsmenge	18 l
Anschlusswerte	230/400 V – 50 Hz – 16 A

### Fahrschienenlastaufnahme

Nutzbare Fahrschienenlänge	F 480: 4.800 mm F 550: 5.500 mm
Radstand max.	F 480: 4.150 mm F 550: 4.850 mm
Fahrschienenbreite	650 mm
Fahrschienenabstand	900 mm
Auffahrhöhe	195 mm

### Achsheber (Option)

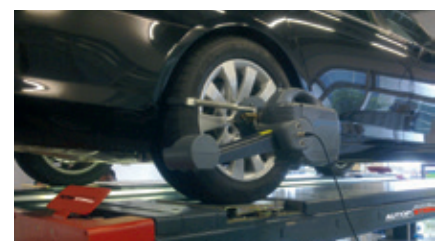
Tragfähigkeit	2.600 Kg
Hubhöhe	250 mm
Antriebsart	lufthydraulisch
3-Punkt-Aufnahme	Mitte / 790 – 1.460 mm



Drehteller und Ausgleichsstücke  
fixiert mit Zahnleiste



Luftzuführung Achsheber



Achsvermessung