

## F-925 D

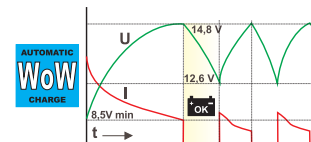
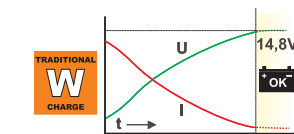
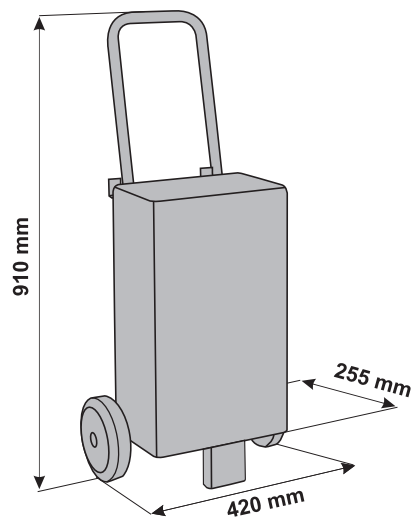
230 V ~ 50/60 Hz

**12 V** **24 V**   
**55 A arith.** **35 A arith.**  
**78 A eff.** **50 A eff.**

28 440 Ah

## BOOSTER 250 A

23,900 kg



12-24V

MANUAL  
AUTOMATIC

TEST

I/C

BOOSTER  
250A

