

Hinweise:

Darstellung mit eingesetztem Einbaurahmen  
Bei Herstellung der Fundamentgrube für  
nachträgliches Einbetonieren der Einbaurahmen  
erforderliche Maßzugaben machen und Seiten-  
wände rau belassen

Rahmen waagrecht ausrichten bzw. in Quer-  
richtung entsprechend der Fahrbahn (siehe  
Hinweise in Benutzerinformation)

Einbaurahmen bündig mit Oberkante Fertigfuß-  
boden einbetonieren

Fundamente nach örtlichen Erfordernissen und  
frostfrei gründen

EA Elektroanschluss bauseits:  
Stromzuführung 3x400V AC,N,PE  
Absicherung 16A (für 2,2kW)  
Absicherung 20A (für 3,8kW)

Keine engen Bogen bei Leerrohren verlegen  
Zugdraht einziehen

Ggf. Leerrohr für Anschluss Grubensicherheits-  
einrichtung vorsehen

Prüfstand mit einer Gelb Schwarz Umrahmung  
nach BGV A8 sichern

Ausführung und Maßänderungen vorbehalten  
Maße in mm

A = ROLLENLÄNGE

A	B	C	D
600	2080	880	2410
750	2300	800	2640
1000	2800	800	3140



BM Autoteknik A/S  
Erhvervsparken 7  
DK-9632 Møldrup  
Tel. +45 8669 2022  
www.bmtest.dk

Titel:

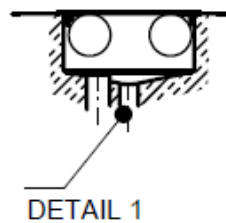
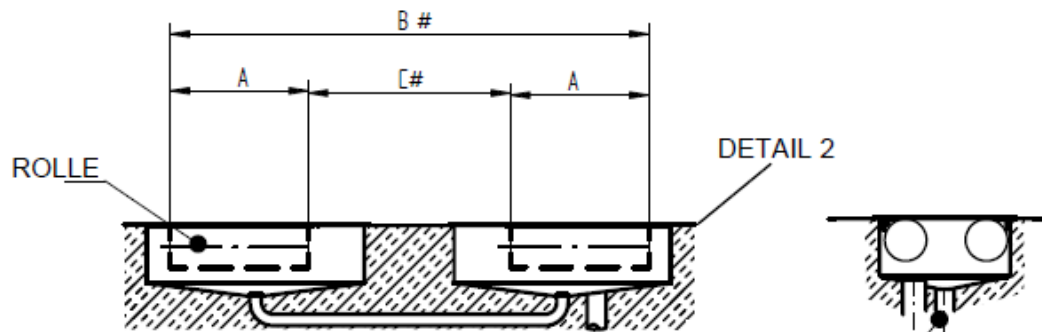
Fundamentplan für Bremsprüfstand BM4000  
mit Einbaurahmen mit Gewichtsrahmen

Type:

02.09.09	Dim. 2085 to 2080mm And 885 to 880mm	Hjc
Date	Description	Name

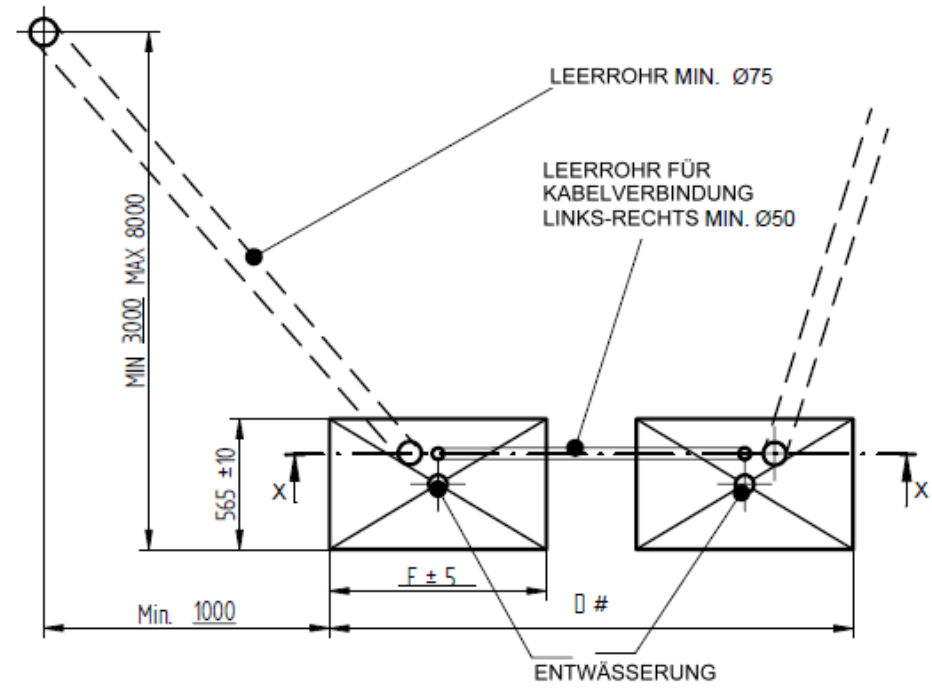
NAVN: Hjc	DATE: 02-09-2009
SCALE:	VEGT: kg
SIDE: 4 af 8	
Nr. T1040001	

Maße sind verantwortlich am Bau zu prüfen.



SCHALTSCHRANK

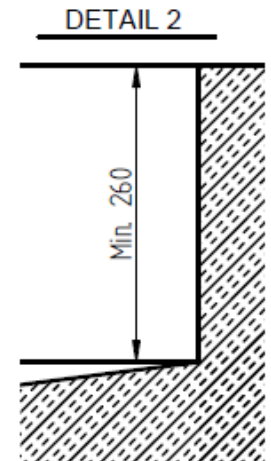
SCHNITT X-X



A= ROLLENLÄNGE  
"#": VARIABEL

A	B#	C#	D#	E
600	2080	880	2270	940
750	2300	800	2485	1090
1000	2800	800	2985	1340

FAHRTRICHTUNG ↑



Hinweise:

Darstellung mit eingesetztem Einbaurahmen  
Bei Herstellung der Fundamentgrube für nachträgliches Einbetonieren der Einbaurahmen erforderliche Maßangaben machen und Seitenwände rau belassen

Rahmen waagrecht ausrichten bzw. in Querrichtung entsprechend der Fahrbahn (siehe Hinweise in Benutzerinformation)

Einbaurahmen bündig mit Oberkante Fertigfußboden einbetonieren

Fundamente nach örtlichen Erfordernissen und frostfrei gründen

EA Elektroanschluss bauseits:  
Stromzuführung 3x400V AC,N,PE  
Absicherung 16A (für 2,2kW)  
Absicherung 20A (für 3,8kW)

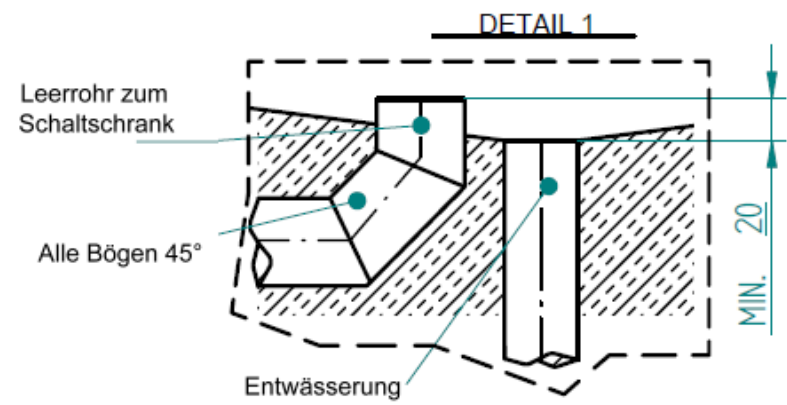
Keine engen Bogen bei Leerrohren verlegen  
Zugdraht einziehen

Ggf. Leerrohr für Anschluss Grubensicherheits-einrichtung vorsehen

Prüfstand mit einer Gelb Schwarz Umrahmung nach BGV A8 sichern

Ausführung und Maßänderungen vorbehalten

Maße in mm



Maße sind verantwortlich am Bau zu prüfen.

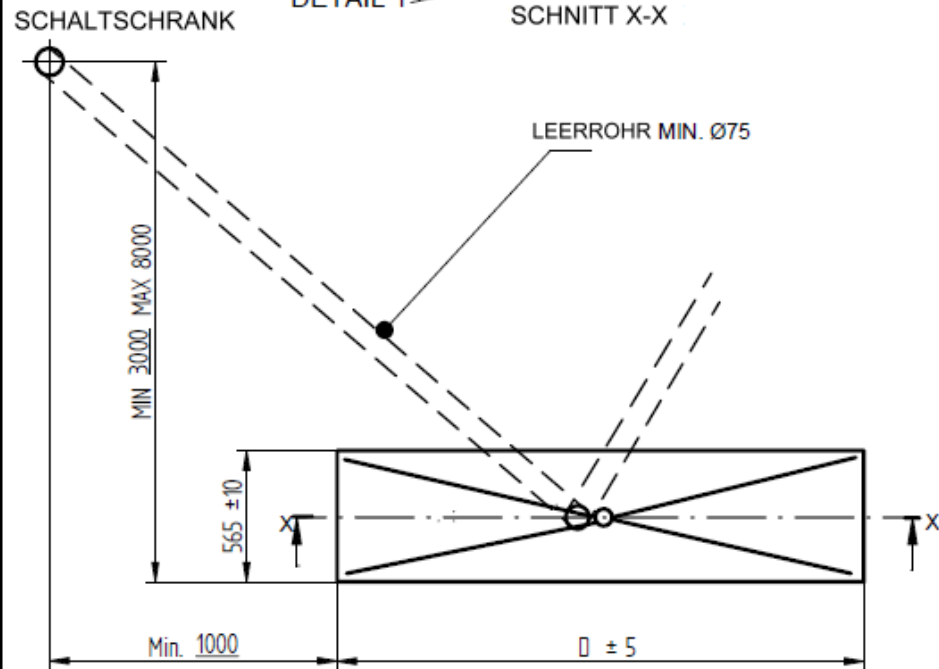
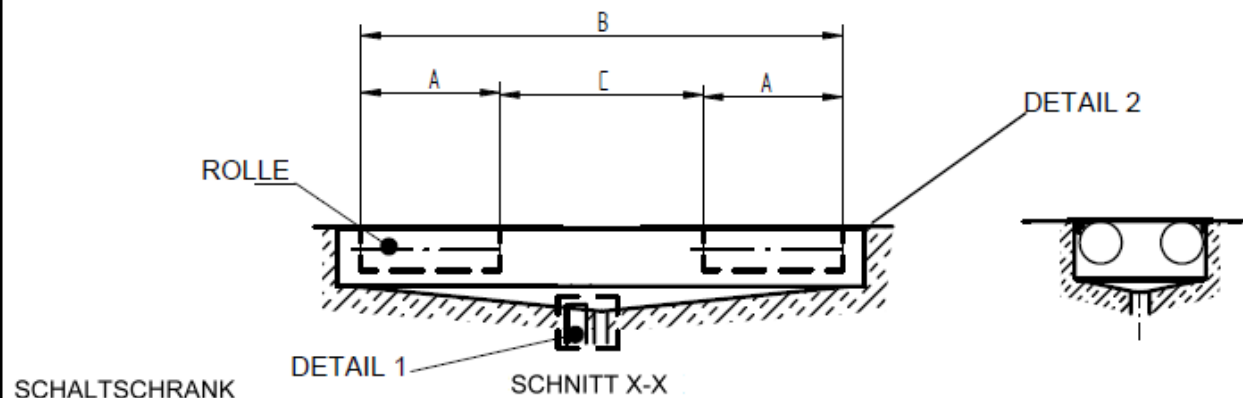
02.09.09	Dim. 2085 to 2080mm And 885 to 880mm	Hjc
Date	Description	Name

BM Autoteknik A/S  
Erhvervsparken 7  
DK-9632 Møldrup  
Tel. +45 8669 2022  
www.bmtest.dk

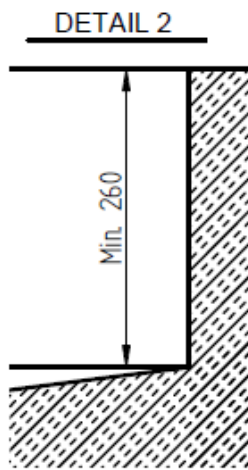
Titel: Fundamentplan für Bremsprüfstand BM4000  
in 2 Gruben ohne Einbaurahmen und ohne Gewichtsrahmen

Type:

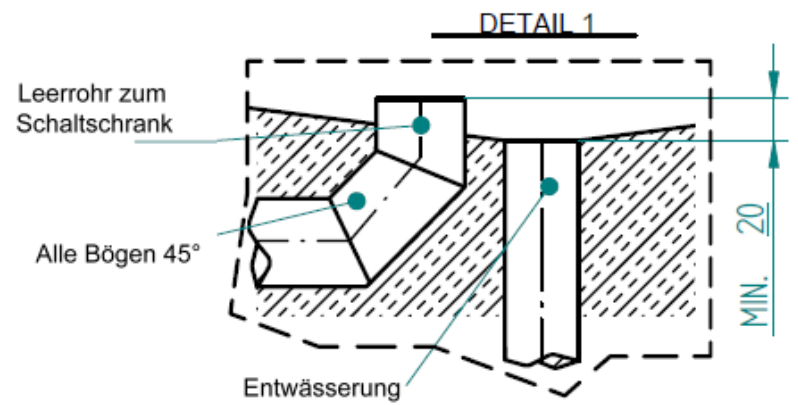
NAV: HJC	DATE: 02-09-2009
SCALE:	VEGT:
SIDE: 5 of 8	
Nr. T1040002	



FAHRTRICHTUNG ↑



Hinweise:  
 Darstellung mit eingesetztem Einbaurahmen  
 Bei Herstellung der Fundamentgrube für nachträgliches Einbetonieren der Einbaurahmen erforderliche Maßzugaben machen und Seitenwände rau belassen  
 Rahmen waagrecht ausrichten bzw. in Querrichtung entsprechend der Fahrbahn (siehe Hinweise in Benutzerinformation)  
 Einbaurahmen bündig mit Oberkante Fertigfußboden einbetonieren  
 Fundamente nach örtlichen Erfordernissen und frostfrei gründen  
 EA Elektroanschluss bauseits:  
 Stromzuführung 3x400V AC,N,PE  
 Absicherung 16A (für 2,2kW)  
 Absicherung 20A (für 3,8kW)  
 Keine engen Bogen bei Leerrohren verlegen Zugdraht einziehen  
 Ggf. Leerrohr für Anschluss Grubensicherheits-einrichtung vorsehen  
 Prüfstand mit einer Gelb Schwarz Umrahmung nach BGV A8 sichern  
 Ausführung und Maßänderungen vorbehalten  
 Maße in mm



A = ROLLENLÄNGE

A	B	C	D
600	2080	880	2270
750	2300	800	2485
1000	2800	800	2985

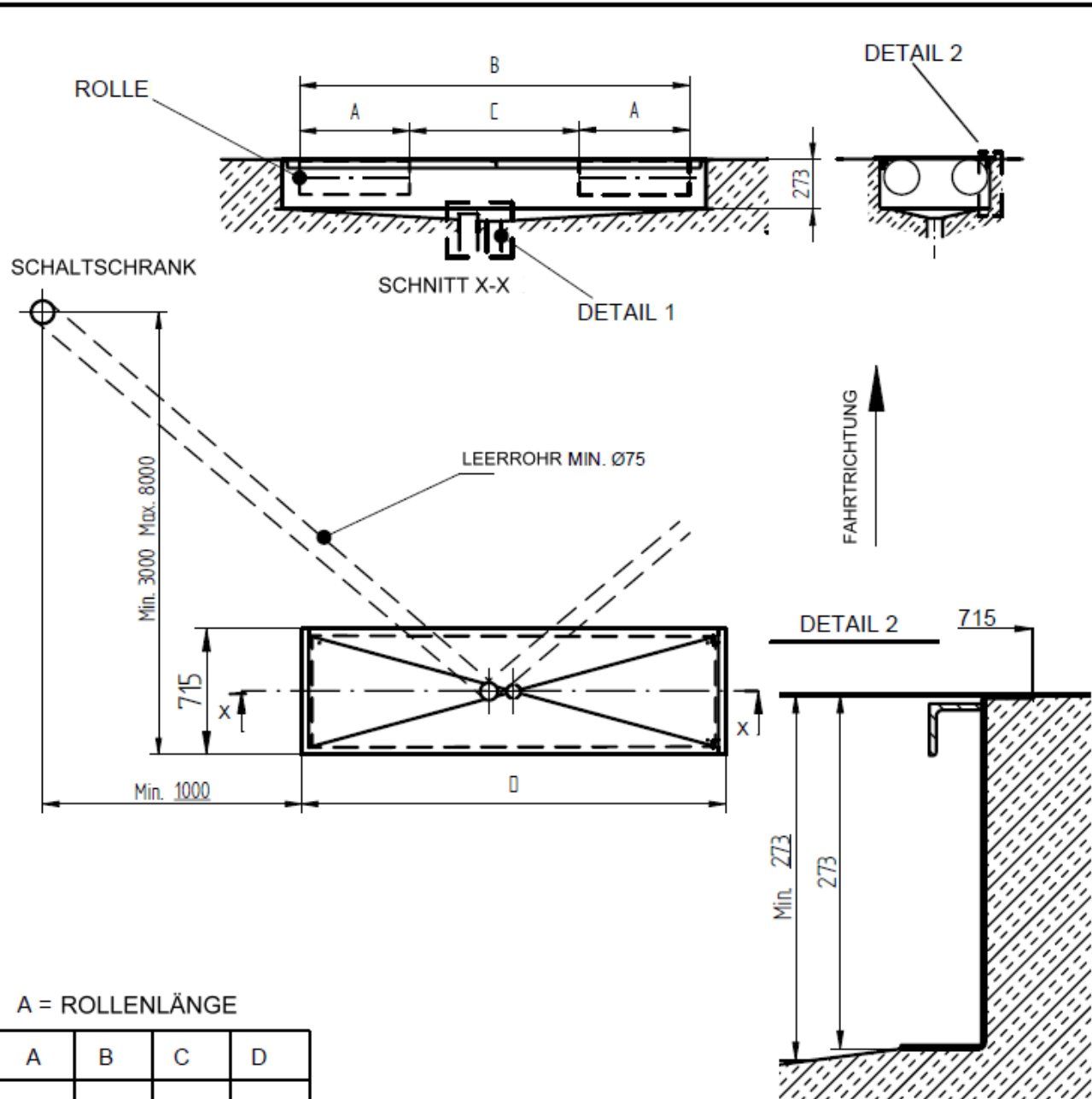
Maße sind verantwortlich am Bau zu prüfen.

02.09.09	Dim. 2085 to 2080mm And 885 to 880mm	Hjc
Date	Description	Name

BM Autoteknik A/S  
 Erhvervsparken 7  
 DK-9632 Møldrup  
 Tel. +45 8669 2022  
 www.bmtest.dk

Titel: Fundamentplan für Bremsprüfstand BM4000  
 in 1 Grube ohne Einbaurahmen und ohne Gewichtsrahmen  
 Type:

NAVJ. Nr.	DATE: 02-05-2009
SCALE:	VEGT: kg
SIDE: 6 af 8	
Nr. TI040003	



Hinweise:

Darstellung mit eingesetztem Einbaurahmen  
Bei Herstellung der Fundamentgrube für nachträgliches Einbetonieren der Einbaurahmen erforderliche Maßzugaben machen und Seitenwände rau belassen

Rahmen waagrecht ausrichten bzw. in Querrichtung entsprechend der Fahrbahn (siehe Hinweise in Benutzerinformation)

Einbaurahmen bündig mit Oberkante Fertigfußboden einbetonieren

Fundamente nach örtlichen Erfordernissen und frostfrei gründen

EA Elektroanschluss bauseits:  
Stromzuführung 3x400V AC,N,PE  
Absicherung 16A (für 2,2kW)  
Absicherung 20A (für 3,8kW)

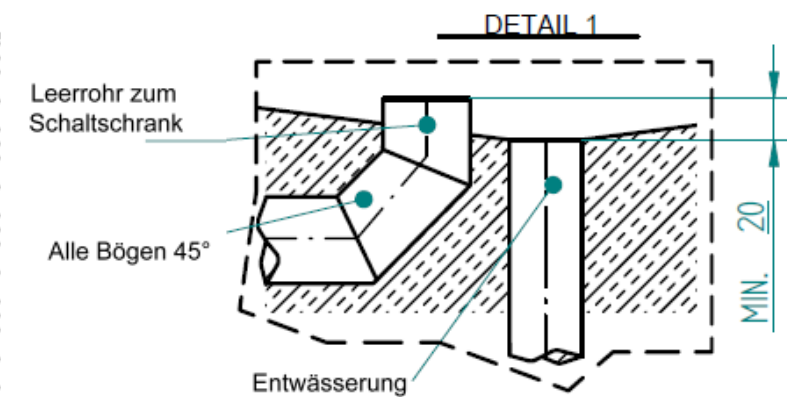
Keine engen Bogen bei Leerrohren verlegen  
Zugdraht einziehen

Ggf. Leerrohr für Anschluss Grubensicherheits-einrichtung vorsehen

Prüfstand mit einer Gelb Schwarz Umrahmung nach BGV A8 sichern

Ausführung und Maßänderungen vorbehalten

Maße in mm



A = ROLLENLÄNGE

A	B	C	D
600	2080	880	2410
750	2300	800	2640
1000	2800	800	3140

BM Autoteknik A/S  
Erhvervsparken 7  
DK-9632 Møldrup  
Tel. +45 8669 2022  
www.bmtest.dk

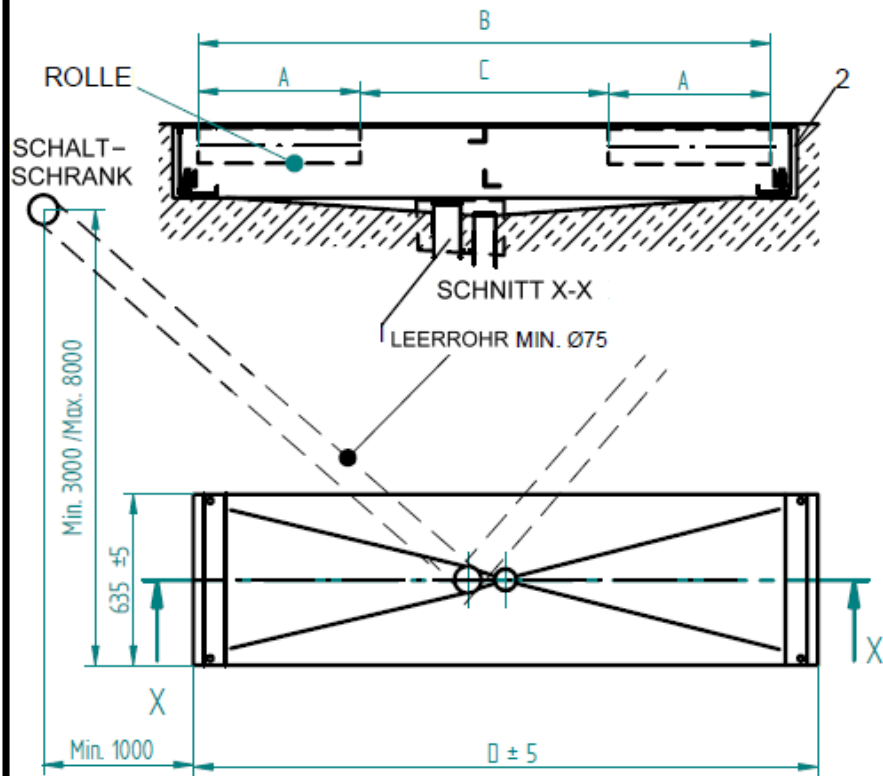
Titel: **Fundamentplan für Bremsprüfstand BM4000 mit Einbaurahmen und ohne Gewichtsrahmen**

Type:

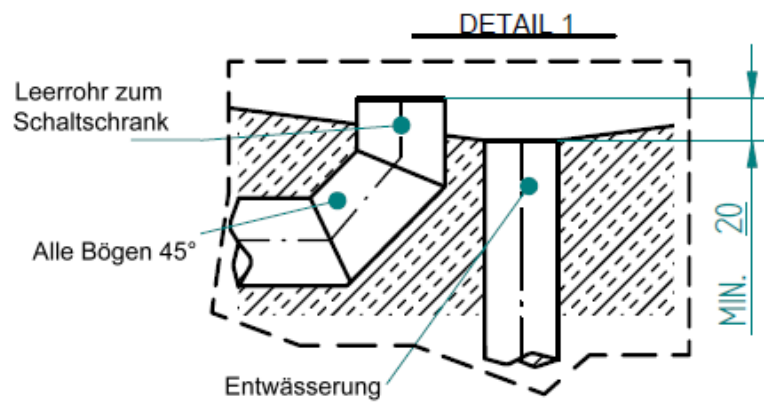
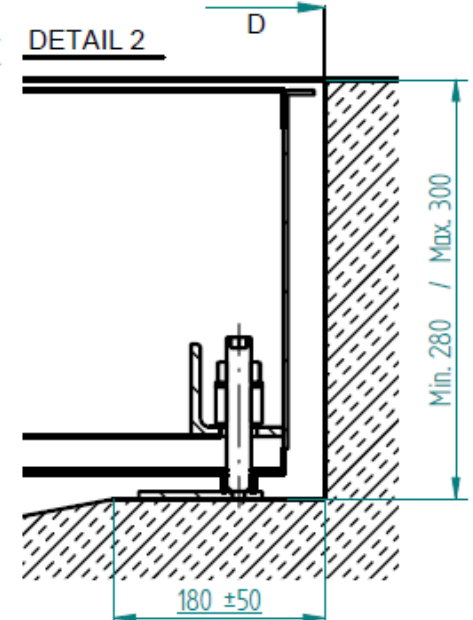
02.09.09	Dim. 2085 to 2080mm And 885 to 880mm	Hjc
Date	Description	Name

NAVN: Nr	DATO: 02-08-2009
SCALA:	VEGT: kg
SIDE: 7 af 8	
Nr. T1040004	

Maße sind verantwortlich am Bau zu prüfen.



FAHRTRICHTUNG ↑



Hinweise:  
 Darstellung mit eingesetztem Einbaurahmen  
 Bei Herstellung der Fundamentgrube für nachträgliches Einbetonieren der Einbaurahmen erforderliche Maßzugaben machen und Seitenwände rau belassen  
 Rahmen waagrecht ausrichten bzw. in Quer- richtung entsprechend der Fahrbahn (siehe Hinweise in Benutzerinformation)  
 Einbaurahmen bündig mit Oberkante Fertigfuß- boden einbetonieren  
 Fundamente nach örtlichen Erfordernissen und frostfrei gründen  
 EA Elektroanschluss bauseits:  
 Stromzuführung 3x400V AC,N,PE  
 Absicherung 16A (für 2,2kW)  
 Absicherung 20A (für 3,8kW)  
 Keine engen Bogen bei Leerrohren verlegen Zugdraht einziehen  
 Ggf. Leerrohr für Anschluss Grubensicherheits- einrichtung vorsehen  
 Prüfstand mit einer Gelb Schwarz Umrahmung nach BGV A8 sichern  
 Ausführung und Maßänderungen vorbehalten  
 Maße in mm

A = ROLLENLÄNGE

A	B	C	D
600	2080	880	2320
750	2300	800	2550
1000	2800	800	3050

Maße sind verantwortlich am Bau zu prüfen.

02.09.09	Dim. 2085 to 2080mm And 885 to 880mm	Hjc
Date	Description	Name

BM Autoteknik A/S  
 Erhvervsparken 7  
 DK-9632 Meldrup  
 Tel. +45 8669 2022  
 www.bmtest.dk

Titel: **Fundamentplan für Bremsprüfstand BM4000 mit Gewichtsrahmen und ohne Einbaurahmen**

Type:

NAV: 10	DATE: 02-09-2009
SCALE:	VEGT: kg
SIDE: 8 af 8	
Nr. <b>T1040005</b>	