

Tragfähigkeit auf Rädern stehend / <i>Lifting capacity standing on wheels</i>	3500 kg
Tragfähigkeit radfreies Heben / <i>Lifting capacity free hanging wheels</i>	3000 kg
Nutzhub / <i>Effective stroke</i>	840mm
Gesamthöhe minimal bei Einbau / <i>Overall height min. (in-ground)</i>	10 mm + 68mm*
Gesamthöhe maximal bei Einbau / <i>Overall height max. (in-ground)</i>	990 mm + 68mm*
Arbeitshöhe / <i>Work height</i>	ca. 1280 mm
Bühnenmaße inkl. Auffahrrampen (aufgesetzt) und Fußschutzmatten. <i>Dimension if the lift with ramps and foot-protection is on the ground.</i>	4610 mm x 2550 mm
Bühnenmaße ohne Auffahrrampen und Überfahrsperrern. <i>Dimension without ramps or overtravel-barriers.</i>	4230 mm x 2200 mm
Auffahrbreite / <i>Driving width</i>	Ca. 1140 mm - 2190 mm
Luftanschluss max. Druck P <sub>max</sub> / <i>Compressed air supply outlet P<sub>max</sub></i>	8 bar
Emissionsschalldruckpegel L <sub>pA</sub> / <i>Emission sound pressure level L<sub>pA</sub></i>	70 dB(A)
Antrieb / <i>Propulsion system</i>	Luftfederbalg / <i>double-convolution air spring</i>
Gewicht / <i>Weight</i>	ca. 920 kg

\*Höhe schwenkbarer Tragarme inkl. Schwenkplatten ca. 68mm / *Height of supporting arms ca. 68mm*

(Art.-No.) 10000061		(Allow. dev.)	(Surface)	Scale 1:25 (1:50)	(Weight) ca. 920 kg
				(Material) (Blank dimensions)	
Date 21.06.22		Name J. Rohmann		(Title) Carry Twin XL- EB BJ ab 2022 -Technische Daten / Specifications-	
Drawn		Checked		Appr.	
Mark		Revision		Date	
Name (Bea.)		(Cr. f.)		(Cr. by)	
Fon: +49(0)5085-97100-0 Fax: +49(0)5085-97100-30 info@btecsystems.de www.btecsystems.com				(Drawing number) 001.018.100.001	
				Sheet 1 2 Pa.	

COPYING THIS DOCUMENT, DISCLOSING IT TO THIRD PARTIES OR USING THE CONTENTS THERE FOR ANY PURPOSES WITHOUT EXPRESS WRITTEN AUTHORIZATION BY USE ILLEGALLY FORBIDDEN. ANY OFFENDERS ARE LIABLE TO PAY ALL RELEVANT DAMAGES.

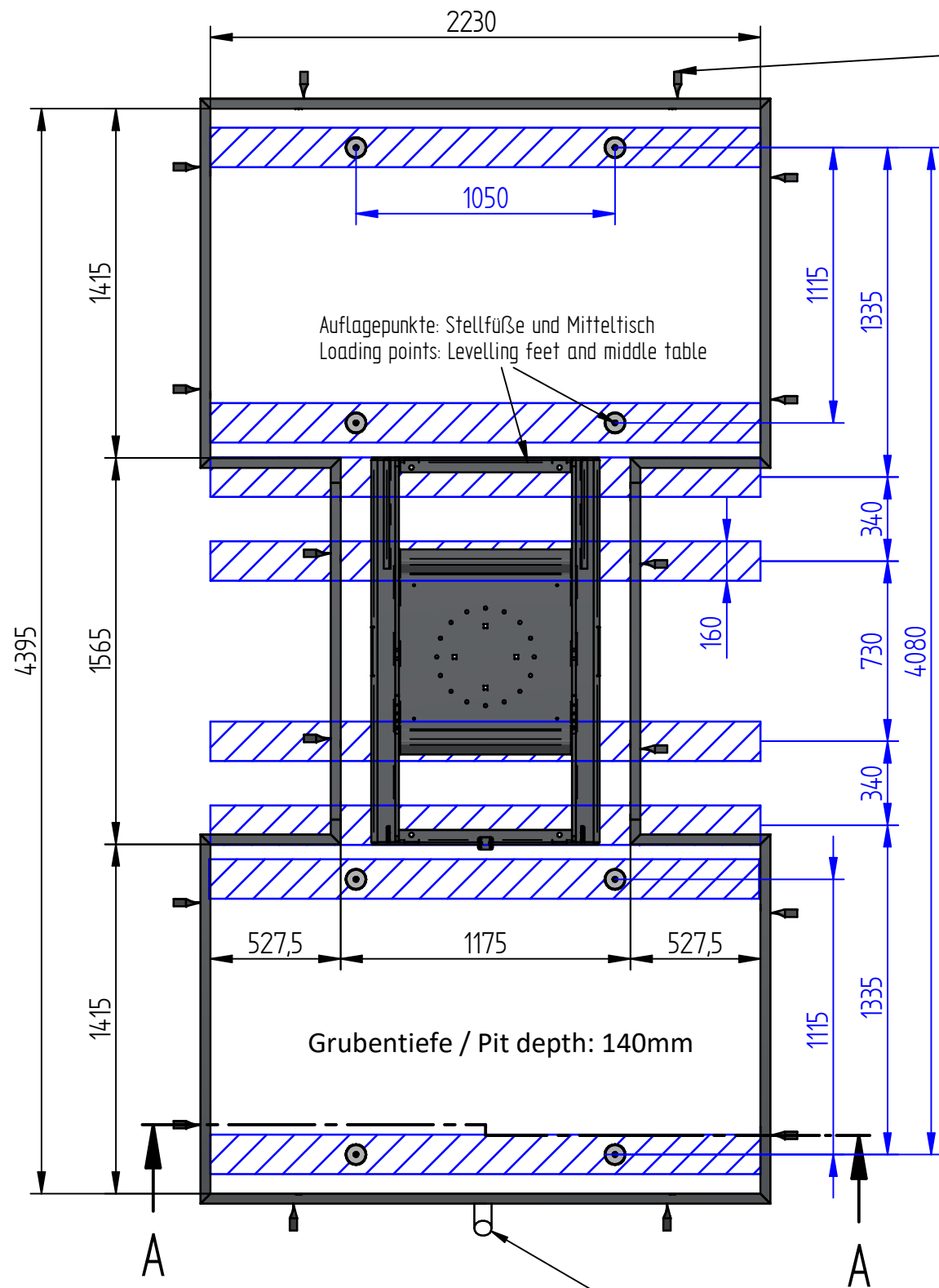
- Technische Änderungen und Irrtümer vorbehalten / *Technical changes and errors reserved* -

001.018.100.001

A3

# Einbaurahmen und Grubenmaße / Frame & Pit Dimensions

Einbaurahmen für Einbau in Beton / Frame for concrete: Art. 10000063  
 Einbaurahmen für Einbau in Gitterroste / Frame for grid: Art. 10000064



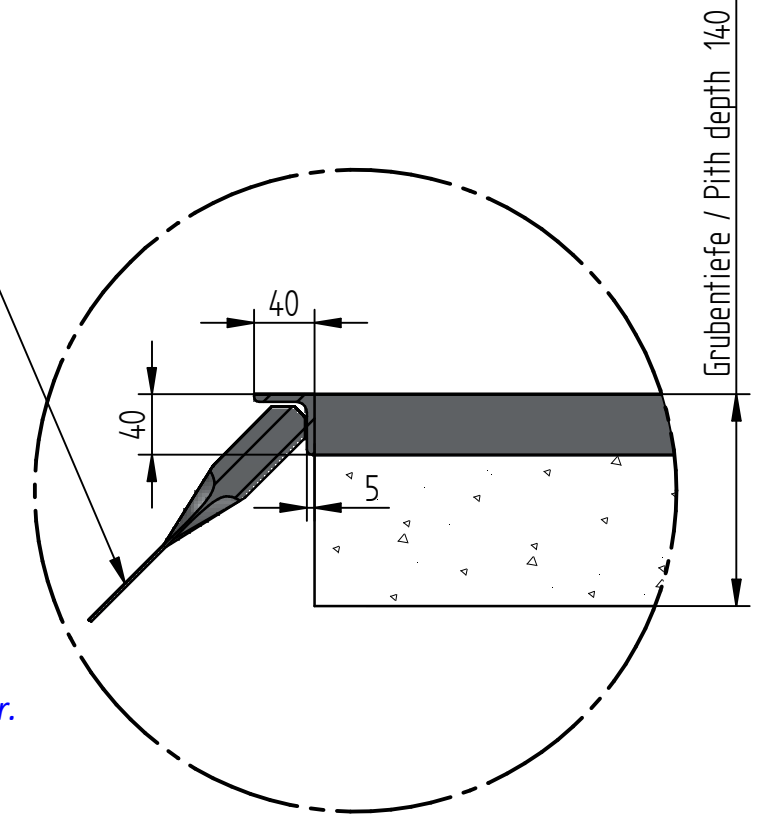
Betonanker nur bei Einbaurahmen für Beton  
 Concrete anchors only for concrete frame

Auflagepunkte: Stellfüße und Mitteltisch  
 Loading points: Levelling feet and middle table

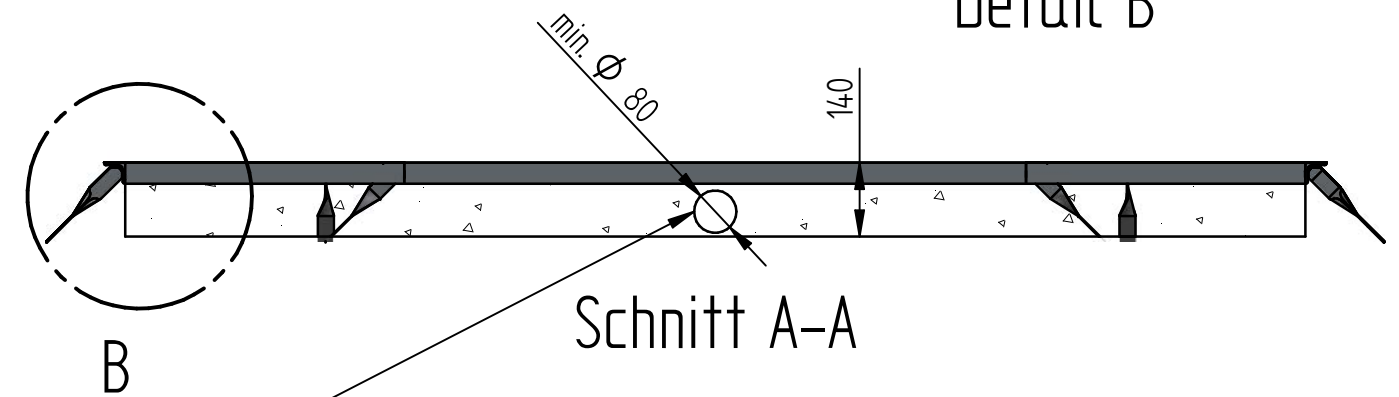
Aufnahmepunkte bei nicht vollflächiger Auflage.  
 Loading points if lift is not placed in full-surface floor.

Grubentiefe / Pit depth: 140mm

Leerrohr min.  $\Phi 80$ mm für Schlauchpaket. Bögen maximal 45°!  
 Empty pipe with min.  $\Phi 80$ mm for hose package. Curve max. 45°!



Detail B



Schnitt A-A

COPYING THIS DOCUMENT, DISCLOSING IT TO THIRD PARTIES OR USING THE CONTENTS THERE FOR ANY PURPOSES WITHOUT EXPRESS WRITTEN AUTHORIZATION BY USE ILLEGALLY FORBIDDEN. ANY OFFENDERS ARE LIABLE TO PAY ALL RELEVANT DAMAGES.

- Technische Änderungen und Irrtümer vorbehalten / Technical changes and errors reserved -

(Art.-No.) 10000061	(Allow. dev.)	(Surface)	Scale 1:25 (1:50)	(Weight) ca. 920 kg
			(Material)	(Blank dimensions)
Mark	Revision	Date	Name	(Title)
		21.06.22	J. Rohmann	Carry Twin XL- EB BJ ab 2022 -Technische Daten / Specifications-
			(Drawing number)	Sheet 2
			001.018.100.001	2 Pa.
(Cr. f.)	(Cr. by)			

**B-TEC** emah  
 Fon: +49(0)5085-97100-0  
 Fax: +49(0)5085-97100-30  
 info@btcsystems.de  
 www.btcsystems.com

001.018.100.001

AB