

Grubentiefe / Pit depth: 145mm

Fußschutzmatten auf dieser Seite nicht dargestellt.
Footprotection not shown on this side.

Tragfähigkeit der Hebebühne / Lifting load capacity	3500 kg
Nutzhub / Effective stroke	838 mm
Gesamthöhe minimal bei Einbau / Overall height min. (in-ground)	7 mm
Gesamthöhe maximal bei Einbau / Overall height max. (in-ground)	845 mm
Arbeitshöhe / Work height	ca. 1280 mm
Bühnenmaße inkl. Auffahrrampen (aufgesetzt) und Fußschutzmatten. Dimension if the lift with ramps and foot-protection is on the ground.	4600 mm x 2550 mm
Bühnenmaße ohne Auffahrrampen und Überfahrsperrn. Dimension without ramps or overtravel-barriers.	4220 mm x 2200 mm
Auffahrbreite / Driving width	Ca. 1100 mm - 2150 mm
Luftanschluss max. Druck P _{max} / Compressed air supply outlet P _{max}	8 bar
Emissionsschalldruckpegel L _{pA} / Emission sound pressure level L _{pA}	70 dB(A)
Antrieb / Propulsion system	Luftfederbalg / double-convolution air spring
Gewicht / Weight	ca. 800 kg

(Art.-No.) 10000052	(Allow. dev.)	(Surface)	Scale 1:25 (1:50)	(Weight) ca. 800 Kg
			(Material)	(Blank dimensions)
Drawn	Date	Name	(Title)	
Checked	21.06.22	J. Rohmann	Carry XL - EB ab BJ 2022	
Appr.			-Technische Daten / Specifications-	
			(Drawing number)	Sheet 1
			001.012.100.001	2 Pa.
Mark	Revision	Date	Name (Beq.)	(Cr. f.) (Cr. by)

COPYING THIS DOCUMENT, DISCLOSING IT TO THIRD PARTIES OR USING THE CONTENTS THERE FOR ANY PURPOSES WITHOUT EXPRESS WRITTEN AUTHORIZATION BY USE IS ILLEGALLY FORBIDDEN. ANY OFFENDERS ARE LIABLE TO PAY ALL RELEVANT DAMAGES.

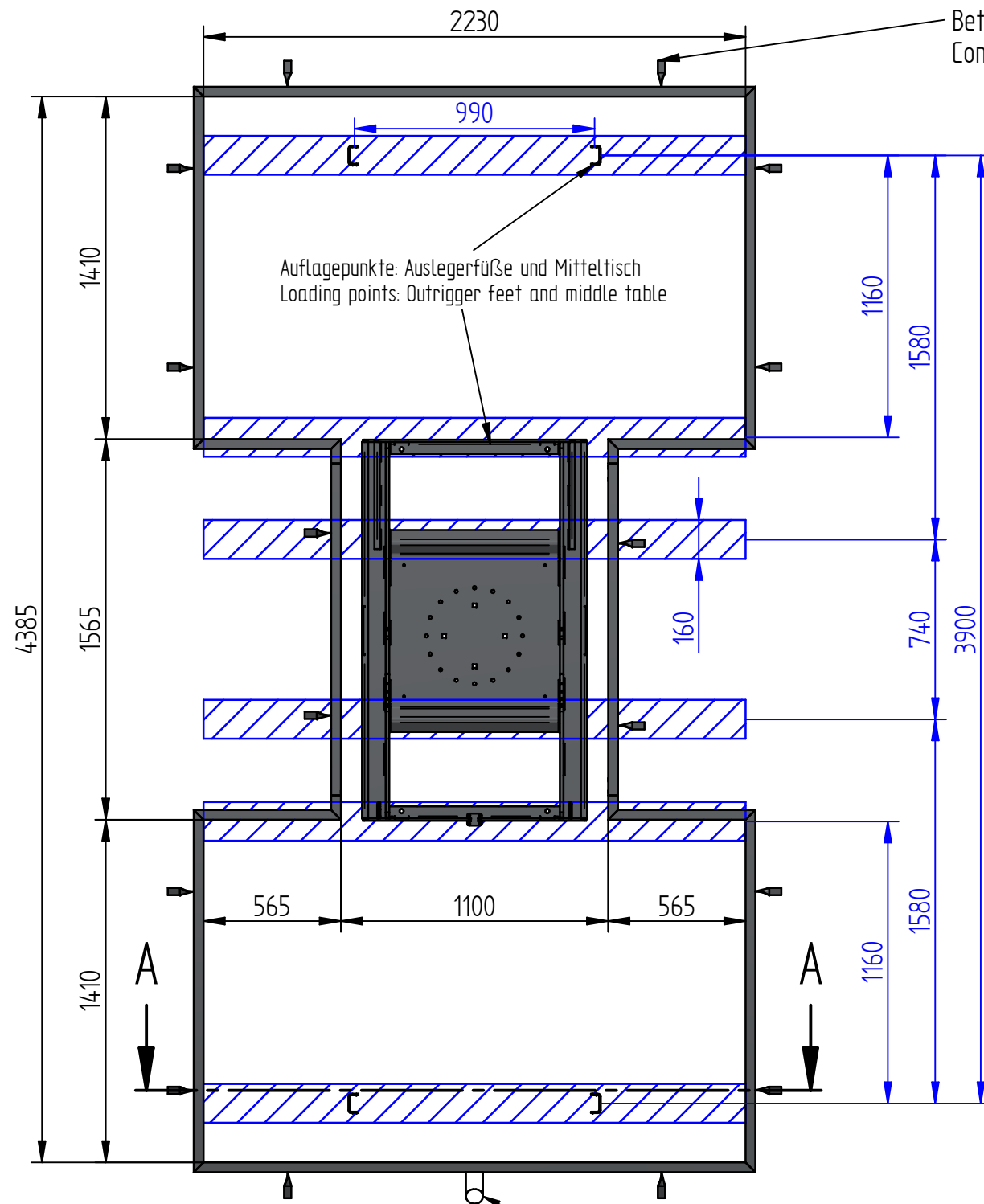
- Technische Änderungen und Irrtümer vorbehalten / Technical changes and errors reserved -

001.012.100.001

A3

Einbaurahmen und Grubenmaße / Frame & Pit Dimensions

Einbaurahmen für Einbau in Beton / Frame for concrete: Art. 10000053
 Einbaurahmen für Einbau in Gitterroste / Frame for grid: Art. 10000054

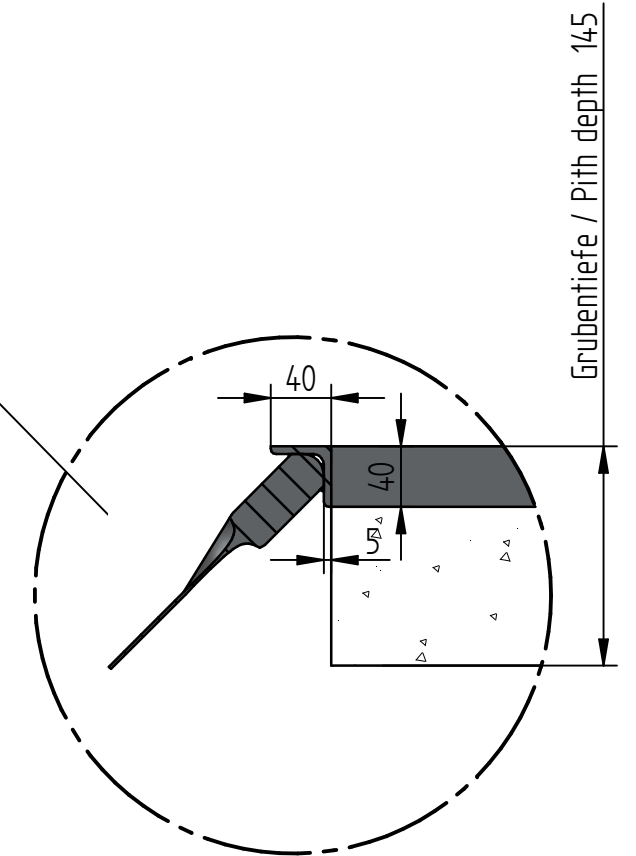


Betonanker nur bei Einbaurahmen für Beton
 Concrete anchors only for concrete frame

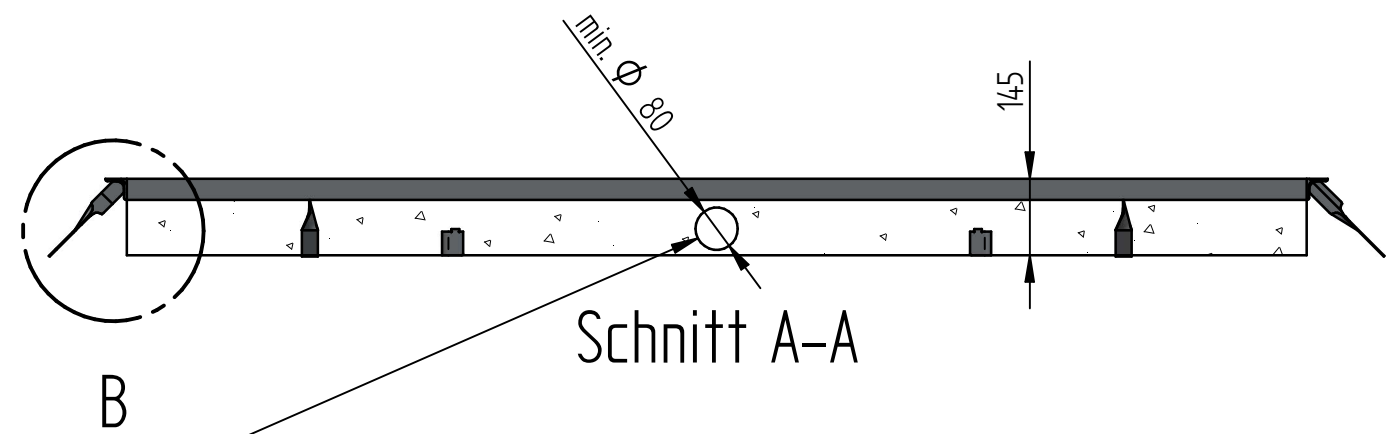
Auflagepunkte: Auslegerfüße und Mitteltisch
 Loading points: Outrigger feet and middle table

Aufnahmepunkte bei nicht vollflächiger Auflage.
 Loading points if lift is not placed in full-surface floor.

Leerrohr min. $\varnothing 80\text{mm}$ für Schlauchpaket. Bögen maximal 45° !
 Empty pipe with min. $\varnothing 80\text{mm}$ for hose package. Curve max. 45° !



Detail B



Schnitt A-A

COPYING THIS DOCUMENT, DISCLOSING IT TO THIRD PARTIES OR USING THE CONTENTS THERE FOR ANY PURPOSES WITHOUT EXPRESS WRITTEN AUTHORIZATION BY USE IS ILLEGALLY FORBIDDEN. ANY OFFENDERS ARE LIABLE TO PAY ALL RELEVANT DAMAGES.

(Art.-No.) 10000052	(Allow. dev.)	(Surface)	Scale 1:25 (1:50)	(Weight) ca. 800 Kg
			(Material)	(Blank dimensions)
	Date 21.06.22	Name J. Rohmann	(Title) Carry XL - EB ab BJ 2022 -Technische Daten / Specifications-	
	Drawn			
	Checked			
	Appr.			
			(Drawing number) 001.012.100.001	Sheet 2
			(Cr. f.)	(Cr. by)
Mark	Revision	Date	Name (Bea.)	

001.012.100.001

Sheet 2
2 Pa.

AB