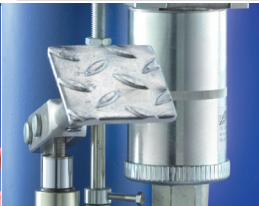
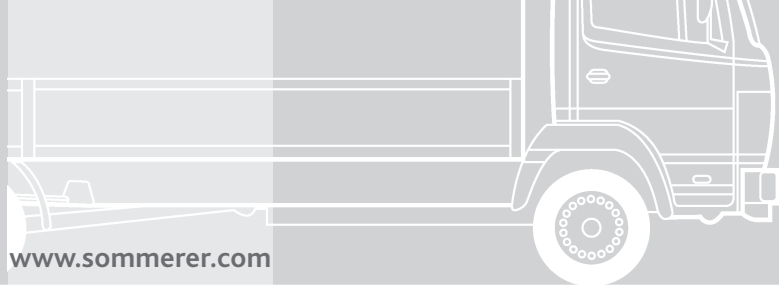


www.sommerer.com



Elektro-hydraulischer Grubenlift mit langem Hub Tragkraft 10- 20 t

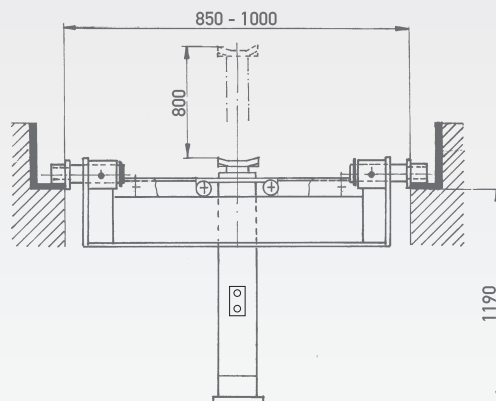
Der schlanke Grubenlift für Ihren LKW- und Busbetrieb und Ihre Prüfgrube

- Elektro-hydraulischer Antrieb
- Lasthub durch Drucktasten feinfühlig steuerbar
- Besonderer Korrosionsschutz durch ölumflutete Kolbenstange und Zylinder
- Kraftvoller Motor 400 V / 16 A
- Hubzeit 32 sec für Vollhub 800 mm
- Nadelgelagerte Rollen an Heber und Fahrgestell
Wahlweise starres oder verstellbares Fahrgestell von 850-1000 mm ohne Mehrpreis*
- Leichte Handhabung durch ergonomische Anordnung der Bedienelemente
- 6 m Anschlusskabel mit Eurostecker CEE 16 A

Typ	Tragkraft	Hub
HKE 10-800	10 t	800 mm
HKE 14-800	14 t	800 mm
HKE 16-800	16 t	800 mm
HKE 20-800	20 t	800 mm

*ab 16 Tonnen und über 1000 mm nur fest verschweißtes Fahrgestell nach Ihren Grubenmaßen

SOMMERER GRUBENLIFT



DIN EN ISO 9001:2000

SOMMERER
SGS[®]
GRUBENLIFT