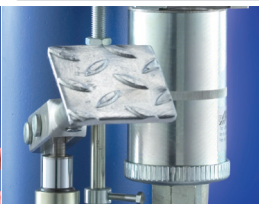


www.sommerer.com



# HK 600

## Handhydraulischer Grubenlift Tragkraft 16 - 30 t

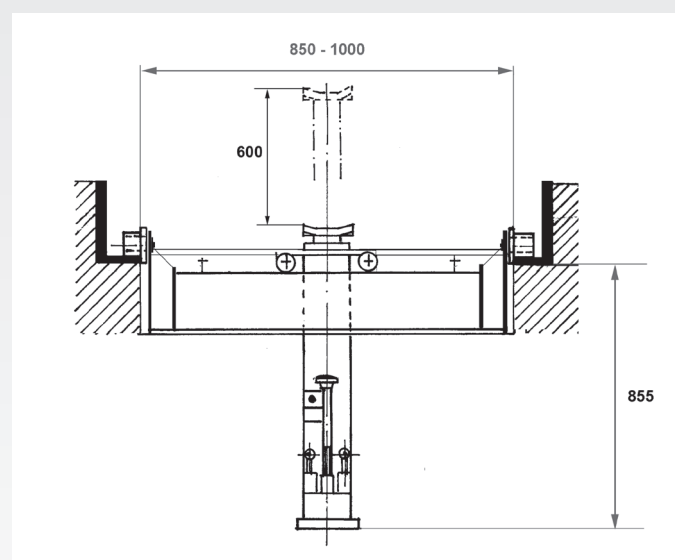
Der schlanke Grubenlift für Ihren LKW- und Busbetrieb

- 2-Stufen-Handhydraulik für Schnell- und Lasthub (6,5 t 1 Handpumpe)
- Arbeitsweise vollhydraulisch
- Kolbenstange und Pumpenkolben geschliffen und maßhartverchromt
- Nadelgelagerte Rollen an Heber und Fahrgestell
- Inklusive festverschweißtem, starrem Fahrgestell bis 1000 mm. Wahlweise geteiltes, demontierbares Fahrgestell\* für U-Profil Grube gegen Mehrpreis
- Leichte Handhabung durch ergonomische Anordnung der Bedienelemente



Typ	Tragkraft	Hub
HK 16/600	16 t	600 mm
HK 20/600	20 t	600 mm
HK 30/600	30 t	600 mm

### SOMMERER GRUBENLIFT



DIN EN ISO 9001:2000

SOMMERER  
**SGS**<sup>®</sup>  
 GRUBENLIFT