

www.sommerer.com

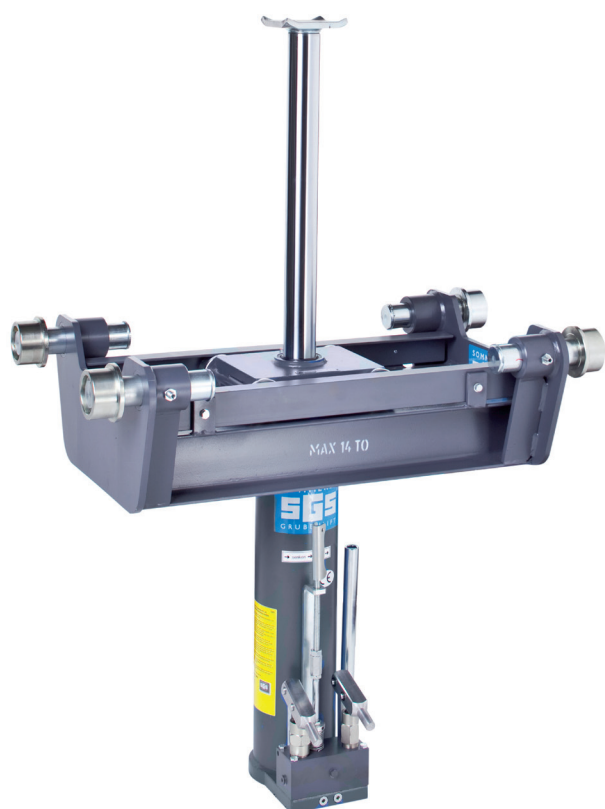


# HK 600

## Handhydraulischer Grubenlift Tragkraft 6,5 - 14,5 t

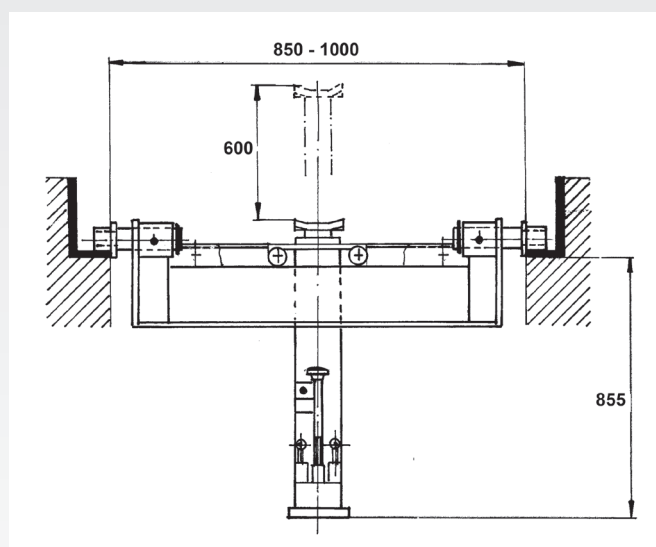
Der schlanke Grubenlift für Ihren LKW- und Busbetrieb

- 2-Stufen-Handhydraulik für Schnell- und Lasthub (6,5 t 1 Handpumpe)
- Arbeitsweise vollhydraulisch
- Kolbenstange und Pumpenkolben geschliffen und maßhartverchromt
- Nadelgelagerte Rollen an Heber und Fahrgestell
- Wahlweise starres oder verstellbares Fahrgestell von 850 - 1000 mm ohne Mehrpreis
- Leichte Handhabung durch ergonomische Anordnung der Bedienelemente



Typ	Tragkraft	Hub
HK 6/600	6,5 t	600 mm
HK 10/600	11 t	600 mm
HK 14/600	14,5 t	600 mm

### SOMMERER GRUBENLIFT



DIN EN ISO 9001:2000

SOMMERER  
**SGS**<sup>®</sup>  
GRUBENLIFT