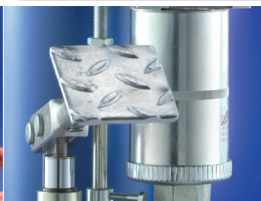
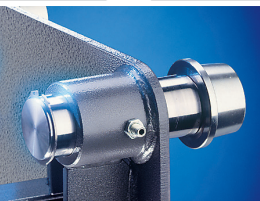


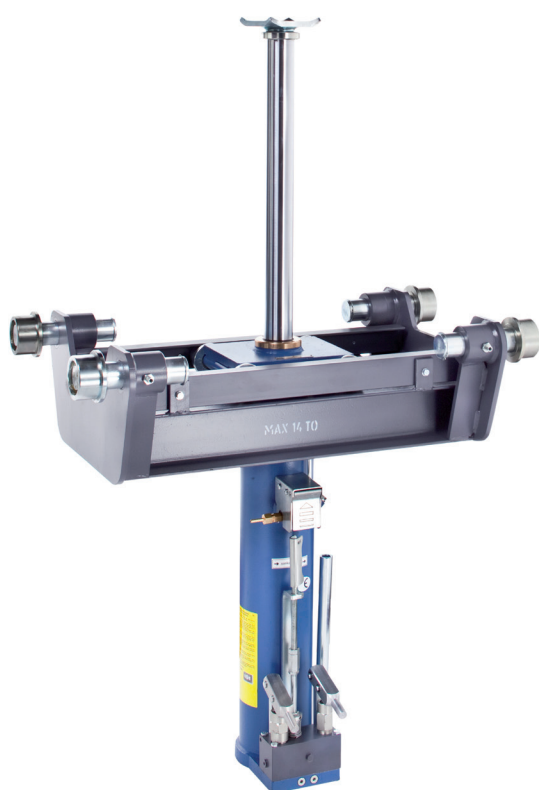
www.sommerer.com



HKS 600

Hydraulisch-pneumatischer Grubenlift Tragkraft 6,5 – 14,5 t

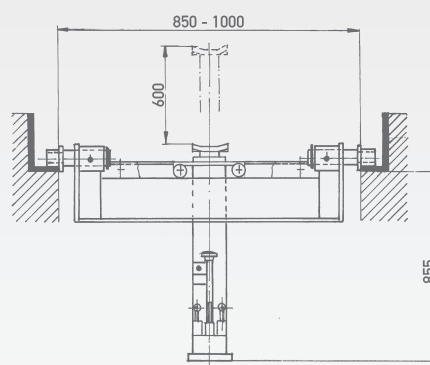
Der schlanke Grubenlift für Ihren
LKW- und Busbetrieb – jetzt mit SGS
Rostschutzsystem



- Eilhub bis zur Lastaufnahme und zwangsweiser Stempelrückführung mit SGS Rostschutzsystem
- 2-Stufen-Handhydraulik für Schnell- und Lasthub (6,5 t 1 Handpumpe)
- Arbeitsweise vollhydraulisch
- Kolbenstange und Pumpenkolben geschliffen und maßhartverchromt
- Alle Leitungen und Bedienelemente aus Stahl oder Alu, Ventile gekapselt
- Nadelgelagerte Rollen an Heber und Fahrgestell
- Wahlweise starres oder verstellbares Fahrgestell von 850-1000 mm ohne Mehrpreis
- Leichte Handhabung durch ergonomische Anordnung der Bedienelemente

SOMMERER GRUBENLIFT

Typ	Tragkraft	Hub
HKS 6/600	6,5 t	600 mm
HKS 10/600	11 t	600 mm
HKS 14/600	14,5 t	600 mm



DIN EN ISO 9001:2000

SOMMERER
SGS[®]
GRUBENLIFT