

www.sommerer.com



HKS 800

Hydraulisch-pneumatischer Grubenlift mit langem Hub auch für Getriebeausbau Tragkraft 6,5 - 14,5 t

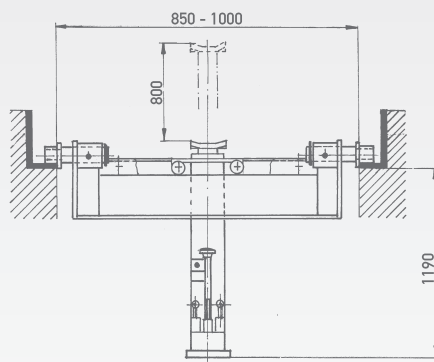


Der schlanke Grubenlift für Ihren LKW- und Busbetrieb – jetzt mit SGS Rostschutzsystem

- Eilhub bis zur Lastaufnahme und zwangsweiser Stempelrückführung mit SGS Rostschutzsystem
- 2-Stufen-Handhydraulik für Schnell- und Lasthub
- Arbeitsweise vollhydraulisch
- Kolbenstange und Pumpenkolben geschliffen und maßhartverchromt
- Alle Leitungen und Bedienelemente aus Stahl oder Alu, Ventile gekapselt
- Nadelgelagerte Rollen an Heber und Fahrgestell
- Wahlweise starres oder verstellbares Fahrgestell von 850-1000 mm ohne Mehrpreis
- Leichte Handhabung durch ergonomische Anordnung der Bedienelemente

SOMMERER GRUBENLIFT

Typ	Tragkraft	Hub
HKS 6/800	6,5 t	800 mm
HKS 10/800	11 t	800 mm
HKS 14/800	14,5 t	800 mm



DIN EN ISO 9001:2000

SOMMERER
SGS[®]
GRUBENLIFT