

DK40Q

Capacity 4.000 kg

DK60Q

Capacity 6.000 kg

DK100Q

Capacity 10.000 kg

DK120Q

Capacity 12.000 kg

DK50HLQ

Capacity 5.000 kg



DK **Brugermanual**
Hydraulisk donkraft

GB **User's guide**
Hydraulic Garage Jacks

DE **Betriebsanleitung**
Hydraulischer Rangierheber

DK **NO** **GB** **DE** **FR**



Ⓚ MONTERING AF HÅNDTAG
Ⓚ MOUNTING OF HANDLE
Ⓚ MONTAGE VON HEBEL

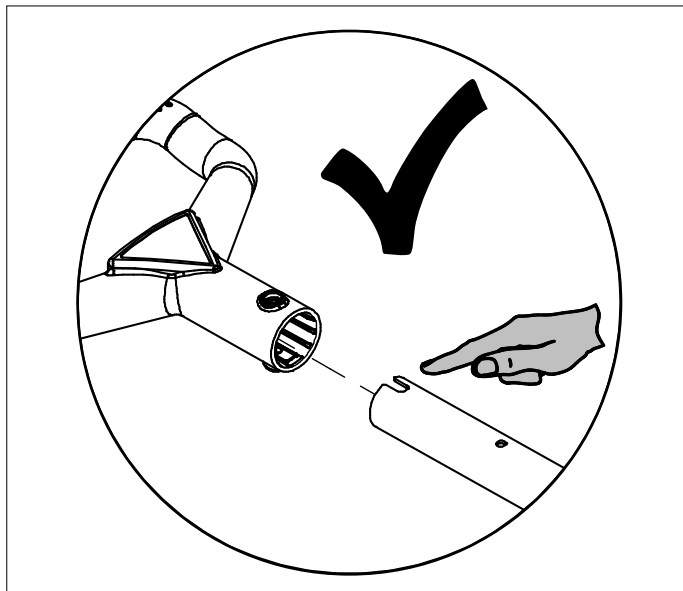


Fig. 1

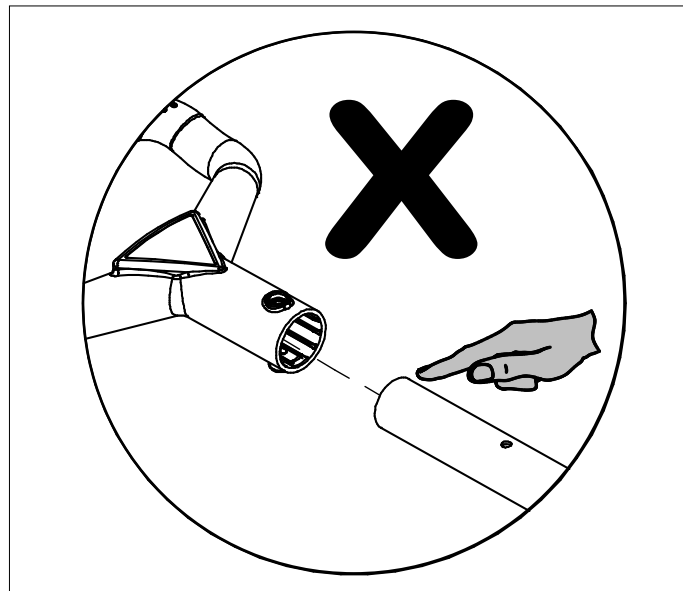


Fig. 2

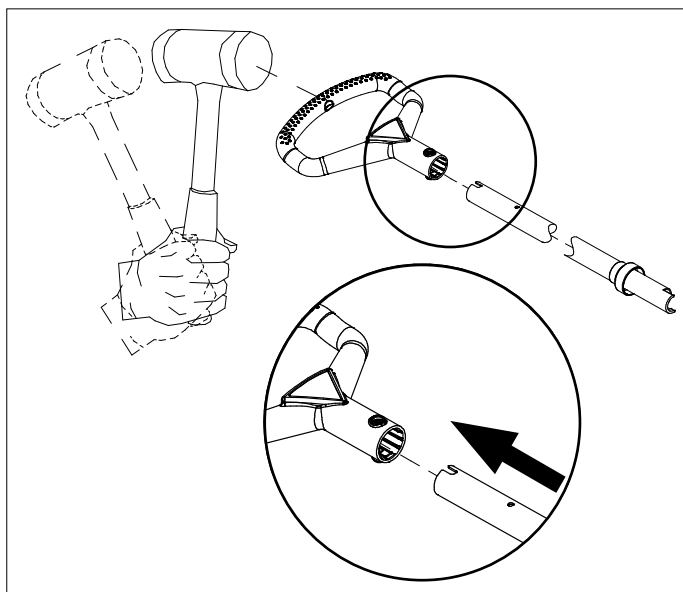


Fig. 3

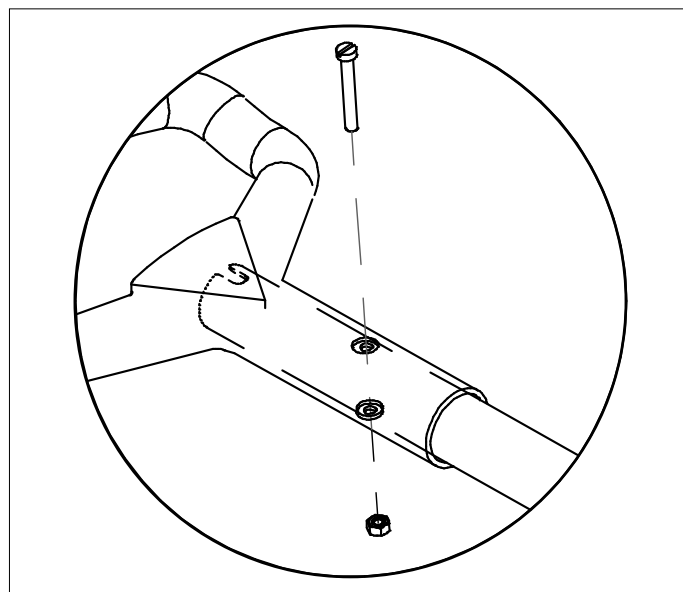


Fig. 4

DE DK40Q, DK60Q, DK100Q, DK120Q, DK50HLQ

WARNUNGEN - Sicherheitsvorschriften

1. Der Wagenheber darf nur von geschultem Personal benutzt werden, das diese Anleitung gelesen und verstanden hat.
2. Vermeiden Sie eine Überlastung. Die Kapazität darf nicht überschritten werden.
3. Der Wagenheber darf nur auf einer waagerechten, ebenen und tragfähigen Unterlage benutzt werden.
4. Die Fahrzeugräder müssen sich beim Anheben und Absenken frei bewegen können, d. h., die Handbremse muss gelöst, der Gang herausgenommen und die Räder geradeaus gestellt sein.
5. Das Fahrzeug darf nicht mithilfe des Wagenhebers verschoben oder transportiert werden.
6. Der Wagenheber darf nur als Hebewerkzeug benutzt werden. Stützen Sie das Fahrzeug immer mit zugelassenen Stützböcken ab, bevor unter dem Fahrzeug gearbeitet wird.
7. Heben Sie nur an den vom Hersteller vorgeschriebenen Hebepunkten und nur zentral auf dem Hebesattel.
8. Der Aufenthalt in, auf oder unter einem Fahrzeug, das mit einem Wagenheber angehoben oder unterstützt wird, ist verboten.
9. Verwenden Sie ausschließlich Originalzubehör und Originalersatzteile.
10. Am Wagenheber - insbesondere am Überdruckventil - dürfen keine Veränderungen vorgenommen werden.
11. Die Nichtbeachtung dieser Warnhinweise kann dazu führen, dass die Last herabfällt oder der Wagenheber versagt und es zu Personen- und Sachschäden kommt.

Montage

Montieren Sie den Bügelgriff am Handgriffrohr, wobei der innere Zapfen in den Schlitz des Rohres greift. Schieben Sie das Rohr genau so weit in den Bügelgriff ein, dass Schraube und Mutter montiert werden können (Verwenden Sie einen Gummihammer, um die Platzierung des Bügelgriffs zu justieren) (Fig. 1-4).

Bringen Sie dann den Kipphebel des Handgriffrohrs mit dem senkrechten Schlitz nach hinten an, wobei die Schraube des Kipphebels in den Schlitz greift.

Bedienung

Heben: Pumpen Sie mit dem Handgriff auf und ab. Pumpen Sie mit vollen Pumpenschlägen.

Absenken: Ziehen Sie den Handgriff hoch und drehen Sie ihn danach vorsichtig im Uhrzeigersinn.

Wartung

Wartungs- und Reparaturarbeiten dürfen nur von qualifiziertem Personal durchgeführt werden.

Täglich: Kontrollieren Sie den Wagenheber auf Beschädigungen.

Monatlich: Schmieren Sie alle beweglichen Teile mit etwas Öl.

Wichtig: Die Achse (Art. 9103000) für die Kippvorrichtung muss einmal monatlich gefettet werden, da sich an der Pumpe

sonst „lange“ Löcher bilden können, die NICHT unter die Garantie fallen.

Nachfüllung von Öl: Pumpe/Zylinder ist ein geschlossenes System, das nur ausnahmsweise eine Nachfüllung erfordert. Überprüfung des Ölstands fordert Herausnehmen der kompletten Pumpe:

1. den Rangierheber halbwegs aufpumpen.
2. den Hebel waagrecht halten und den Pumpkolben (40) in innerster Position mit einer Schraube oder dergleichen durch das Loch des Auslöserbügels (45) blockieren. Vor der inneren Feder acht nehmen.
3. den Hebel und die Kippvorrichtung sowie die 2 Schrauben (9) oben am Heberahmen entfernen.
4. die Schraube (12) lösen und beim Heben des Heberahmens die Kolbenstange und Fahrradrahmen abtrennen.
5. die lose, komplette Pumpe vorwärts aus dem Fahrradrahmen ausnehmen.

Der korrekte Ölstand ist bis Unterkante des Fülllochs (27) mit der kompletten Pumpe in senkrechter Position, die Kippvorrichtung nach unten gekehrt, und die Kolbenstange völlig hineingeschoben. Zu viel Öl kann Funktionsfehler verursachen.

Ölmenge: DK40Q/DK60Q: **0,8 l.**

Ölmenge: DK50HLQ/DK100Q/DK120Q: **1,3 l.**

Jedes gute Hydrauliköl mit einer Viskosität von ISO VG15 kann verwendet werden.

NIE BREMSFLÜSSIGKEIT VERWENDEN!

Sicherheitsinspektion

Entsprechend der nationalen Gesetzgebung, jedoch mindestens einmal pro Jahr, muss Folgendes von einem Fachmann überprüft werden: Schäden, ungewöhnliche Abnutzung, Einstellung des Überdruckventils sowie die Pumpe auf Undichtigkeiten. Für die Sicherheit bedeutsame Schilder müssen lesbar sein.

Fehlersuche

1. Die Last sinkt ab und zu unbeabsichtigt nach unten: Überprüfen Sie, ob zwischen dem Auslösebügel (45) und dem Handgriffrohr genügend Spielraum ist. Justieren Sie ggf. die beiden Muttern (11), bis 1-2 mm Spielraum vorhanden sind, unabhängig davon, ob der Handgriff senkrecht oder waagrecht steht.
2. Der Wagenheber kann nicht bis ganz nach oben heben: Öl nachfüllen.
3. Die Last senkt sich ab: Undichte Ventile oder verschlissene Dichtungen. Überprüfen Sie die Kugeln und Ventilsitze unter dem Pfropfen (30), und tauschen Sie die Zylinderdichtungen aus.
4. Aus der Pumpe oder dem Zylinder tritt Öl aus: Tauschen Sie verschlissene Dichtungen gegen neue aus dem Dichtungsset aus.

Ersatzteile

Abgenutzte oder beschädigte Teile dürfen nur durch Originalersatzteile ersetzt werden. Nachdem die Produktion eines Modells eingestellt wurde, können nicht mehr alle Hauptteile geliefert werden.

Entsorgung

Öl muss abgelassen und gemäß den gesetzlichen Entsorgungsbestimmungen entsorgt werden.

FR DK40Q, DK60Q, DK100Q, DK120Q, DK50HLQ

MESURES DE SÉCURITÉ - Avertissements

1. Le cric ne peut être utilisé que par du personnel qualifié, qui a lu et compris le présent manuel.
2. Évitez les surcharges. La capacité ne peut pas être dépassée.
3. Le cric peut uniquement être utilisé sur une surface horizontale, plane et solide.
4. Le véhicule doit pouvoir se déplacer librement pendant le levage et l'abaissement (sans freins et au point mort).
5. Évitez de déplacer ou de transporter le véhicule à l'aide du cric.
6. Le cric est exclusivement un outil de levage. Soutenez toujours le véhicule à l'aide de supports homologués avant toute opération sous celui-ci.
7. Ne soulevez le véhicule que par les points de levage indiqués par le fabricant et en veillant impérativement à les centrer sur l'étrier de levage.
8. Il est interdit de séjourner dans, sur ou sous le véhicule lorsqu'il est soulevé ou soutenu uniquement par un cric.
9. Utilisez uniquement des accessoires et des pièces de rechange d'origine.
10. Le cric (dont la soupape de décharge) ne peut pas être modifié.
11. En cas de non-respect de ces avertissements, la charge risque de s'affaisser ou le cric de céder, ce qui peut entraîner des blessures et des dommages matériels.

Montage

Montez la poignée sur le tube en veillant à ce que le tenon intérieur s'engage dans la rainure du tube. Enfoncez le tube dans la poignée jusqu'à ce que vous puissiez monter la vis et l'écrou (utilisez un maillet en caoutchouc pour ajuster l'emplacement de la poignée) (Fig. 1-4).

Montez ensuite le tube dans le levier en orientant la rainure verticale vers l'arrière et en veillant à ce que la vis du levier s'engage dans la rainure.

Utilisation

Élévation: Pompez à l'aide du levier. Veillez à pomper à fond, sur toute la longueur de course du piston.

Abaissement: Tirez la poignée vers le haut et tournez dans le sens inverse des aiguilles d'une montre.

Maintenance

L'entretien et les réparations doivent exclusivement être confiés à du personnel qualifié.

Entretien quotidien: Vérifiez si le cric est endommagé.

Entretien mensuel: Lubrifiez toutes les pièces mobiles avec un peu d'huile.

Important Il est obligatoire de lubrifier l'axe (9103000) du levier tous les mois ! Sinon, vous risquez de « longs trous » dans la pompe – et ceci n'est PAS couvert par la garantie!

Remplissage d'huile: La pompe et le vérin constituent un système fermé pourquoi il faut ajouter de l'huile à titre exceptionnel. Pour contrôler le niveau d'huile il faut sortir l'unité hydraulique:

1. Lever le cric à moitié.
2. Tenir la poignée horizontalement et bloquer le piston de pompe (40) à la position au fond en mettant p. ex. un vis à travers du trou sur la poignée de déclenchement (45). Faites attention au ressort interne!
3. Enlever la poignée et le mécanisme basculant ainsi que les deux vis (9) en haut du bras de levage.
4. Dévisser le vis (12) et séparer le tige de piston et le cadre bas en levant le bras de levage.
5. Lever la pompe complète vers l'avant et hors du bras de levage.

Le niveau d'huile correct est jusqu'au bord inférieur du bouchon de remplissage (27) avec le pompe complète vertical, le vérin en haut et le tige de piston au fond. Trop d'huile cause un mauvais fonctionnement du pompe.

Dosage d'huile: DK40Q/DK60Q: **0,8l.**

Dosage d'huile: DK50HLQ/DK100Q/DK120Q: **1,3l.**

Toute bonne huile hydraulique d'une viscosité de ISO VG15 peut être utilisée.

NE JAMAIS UTILISER DE LIQUIDE DE FREIN!

Inspection de sécurité

Conformément à la législation nationale (quoique au moins une fois par an), les éléments suivants doivent être contrôlés par un spécialiste : dommages, usure anormale, réglage de la soupape de décharge et fuites sur la pompe. En outre, assurez-vous, pour des raisons de sécurité, que les étiquettes sont lisibles.

Guide de dépannage

1. La charge redescend parfois involontairement : assurez-vous que l'espace libre entre le bras de déclenchement (45) et le tube est suffisant. Ajustez éventuellement les deux écrous (11) jusqu'à obtenir un espace de 1 à 2 mm, que la poignée soit à la verticale ou à l'horizontale.
2. Impossible de soulever le cric au maximum : faites l'appoint d'huile.
3. La charge descend : fuites des soupapes ou joints usés. Contrôlez les billes et les sièges de soupape sous le bouchon (30) et remplacez les joints du vérin.
4. Fuite d'huile sur la pompe ou le vérin : remplacez les joints usés par de nouveaux joints du kit.

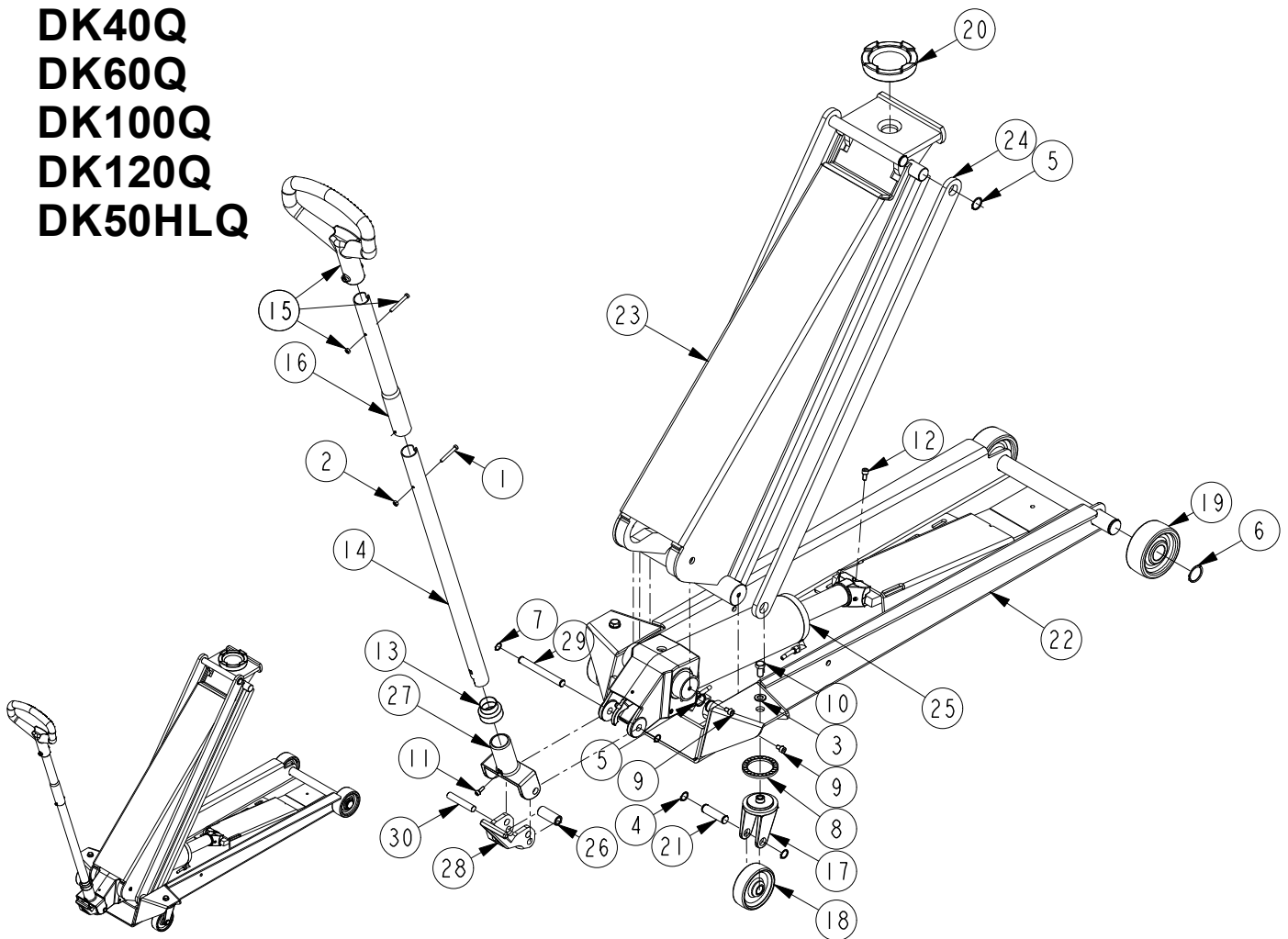
Pièces de rechange

Remplacez les pièces usées ou défectueuses par des pièces de rechange d'origine. Il est possible que les pièces principales ne soient plus disponibles si le produit n'est plus fabriqué.

Mise au rebut

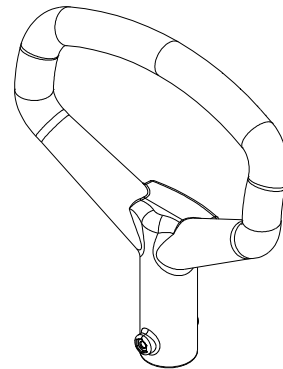
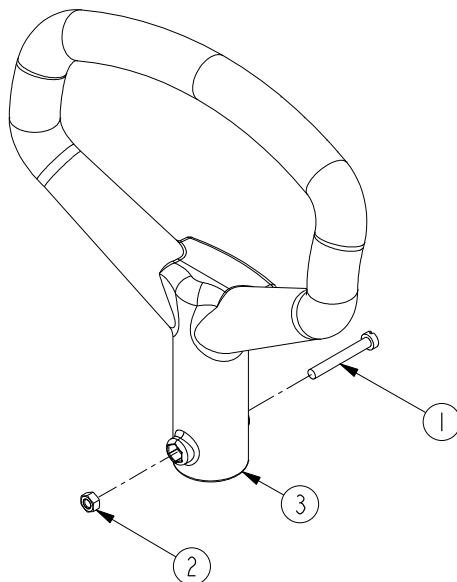
Videz l'huile et éliminez conformément à la réglementation en vigueur.

**DK40Q
DK60Q
DK100Q
DK120Q
DK50HLQ**



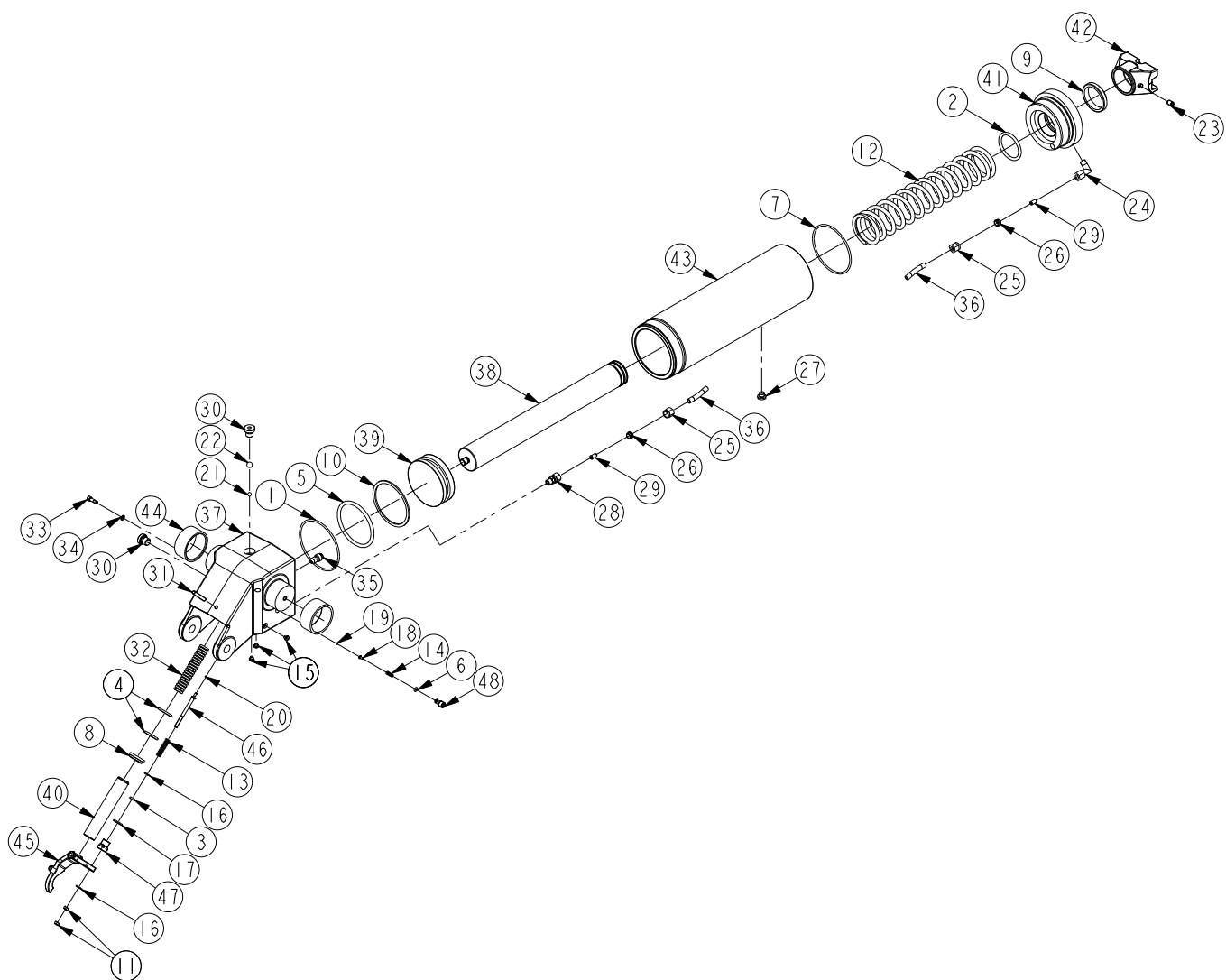
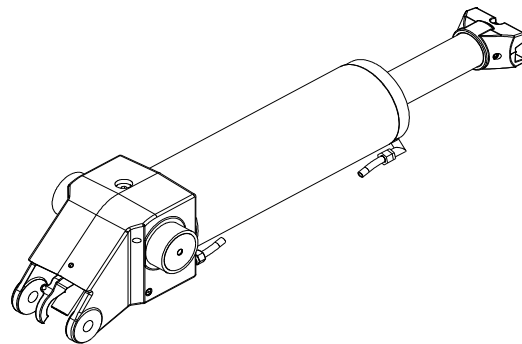
Pos.	DK40Q Art.no.	DK60Q Art.no.	DK100Q Art.no.	DK120Q Art.no.	DK50HLQ Art.no.	(DK) Pcs. Beskrivelse	(GB) Description	(DE) Bezeichnung
	36 025 00	36 035 00	36 045 00	36 065 00	36 040 00	Donkraft	Jack	Rangierheber
1		02 000 26		02 000 26	02 000 26	1 Skruer	Screw	Schraube
2		02 072 00		02 072 00	02 072 00	1 Møtrik	Nut	Mutter
3	02 121 00	02 121 00	02 121 00	02 121 00	02 121 00	2 Skive	Washer	Scheibe
4	02 204 00	02 204 00	02 204 00	02 204 00	02 204 00	4 Seegerring	Seegerring	Seegerring
5	02 206 00	02 206 00	02 206 00	02 206 00	02 206 00	4 Seegerring	Seegerring	Seegerring
6	02 209 00	02 209 00	02 209 00	02 209 00	02 209 00	2 Seegerring	Seegerring	Seegerring
7	02 224 00	02 224 00	02 224 00	02 224 00	02 224 00	2 Seegerring	Seegerring	Seegerring
8	02 261 00	02 261 00	02 261 00	02 261 00	02 261 00	2 Trykleje	Thrust bearing	Drucklager
9	02 308 00	02 308 00	02 308 00	02 308 00	02 308 00	4 Skruer	Screw	Schraube
10	02 322 00	02 322 00	02 322 00	02 322 00	02 322 00	2 Skruer	Screw	Schraube
11	02 346 00	02 346 00	02 346 00	02 346 00	02 346 00	1 Skruer	Screw	Schraube
12	02 551 00	02 551 00	02 551 00	02 551 00	02 551 00	1 Skruer	Screw	Schraube
13	36 009 00	36 009 00	36 009 00	36 009 00	36 009 00	1 Plastkappe	Plastic cover	Plastkappe
14	36 010 00	36 010 00	36 010 00	36 010 00	36 010 00	1 Håndtagsrør	Lever tube	Handhebelrohr
15	36 011 99	36 011 99	36 011 99	36 011 99	36 011 99	1 Håndtag	Handle	Griff
16		36 013 00		36 013 00	36 013 00	1 Håndtagsforlænger	Handle extension	Griffverlängerung
17	36 028 00	36 028 00	36 028 00	36 028 00	36 028 00	2 Hjulgaffel	Wheel fork	Radgabel
18	36 029 00	36 029 00	36 029 00	36 029 00	36 029 00	2 Hjul	Wheel	Rad
19	36 030 00	36 030 00	36 030 00	36 030 00	36 030 00	2 Hjul	Wheel	Rad
20	36 031 00	36 031 00	36 031 00	36 031 00	36 031 00	1 Sadel	Saddle	Sattel
21	36 033 00	36 033 00	36 033 00	36 033 00	36 033 00	2 Aksel	Axle	Achse
22	36 026 00	36 026 00	36 046 00	36 046 00	36 041 00	1 Køramerme	Base frame	Fahrrahmne
23	36 027 00	36 027 00	36 047 00	36 047 00	36 042 00	1 Løfteramme	Lifting frame	Heberahmen
24	36 044 00	36 044 00	36 044 00	36 044 00	36 043 00	2 Parallelstang	Steering rod	Parallelstange
25	91 020 00	91 020 00	91 000 00	91 000 00	91 000 00	1 Pumpe	Pump	Pumpe
26	91 023 00	91 023 00	91 023 00	91 023 00	91 023 00	1 Rulle	Roller	Rollen
27	91 027 00	91 027 00	91 027 00	91 027 00	91 027 00	1 Nikketøj	Tipping gear	Kippvorrichtung
28	91 028 00	91 028 00	91 028 00	91 028 00	91 028 00	1 Fodpedal	Pedal	Fußhebel
29	91 030 00	91 030 00	91 030 00	91 030 00	91 030 00	1 Nikketøjsaksel	Axle f. tipping gear	Achse
30	91 031 00	91 031 00	91 031 00	91 031 00	91 031 00	1 Rulleaksel	Rolling axle	Rollenachse

36 011 99



	DK40Q	DK60Q	DK100Q	DK120Q	DK50HLQ	(DK)	(GB)	(DE)
Pos.	Art. No.	Art. No.	Art. No.	Art. No.	Art. No.	Pcs. Benævnelse	Description	Bezeichnung
	36 011 99	36 011 99	36 011 99	36 011 99	36 011 99	1 Bøjlegreb, komplet	Handle, complete	Griff, komplett
1	02 028 00	02 028 00	02 028 00	02 028 00	02 028 00	1 Skruer	Screw	Schraube
2	02 072 00	02 072 00	02 072 00	02 072 00	02 072 00	1 Møtrik	Nut	Mutter
3	36 011 00	36 011 00	36 011 00	36 011 00	36 011 00	1 Bøjlegreb	Handle	Griff

91 020 00
91 000 00



	DK40Q	DK60Q	DK100Q	DK120Q	DK50HLQ	(DK)	(GB)	(DE)	
Pos.	Art. No.	Art. No.	Art. No.	Art. No.	Art. No.	Pcs.	Benævnelse	Description	Bezeichnung
	91 020 00	91 020 00	91 000 00	91 000 00	91 000 00		Pumpe, komplet	Pump, cpl.	Pumpe, kpl.
*1	01 007 00	01 007 00	01 011 00	01 011 00	01 011 00	1	O-ring	O-ring	O-ring
*2	01 025 00	01 025 00	01 024 00	01 024 00	01 024 00	1	O-ring	O-ring	O-ring
*3	01 039 00	01 039 00	01 039 00	01 039 00	01 039 00	1	O-ring	O-ring	O-ring
*4	01 051 00	01 051 00	01 051 00	01 051 00	01 051 00	2	O-ring	O-ring	O-ring
*5	01 071 00	01 071 00	01 083 00	01 083 00	01 083 00	1	O-ring	O-ring	O-ring
*6	01 089 00	01 089 00	01 089 00	01 089 00	01 089 00	1	O-ring	O-ring	O-ring
*7	01 050 00	01 050 00	01 216 00	01 216 00	01 216 00	1	O-ring	O-ring	O-ring
*8	01 254 00	01 254 00	01 254 00	01 254 00	01 254 00	1	Afstryger	Scraper ring	Abstreifer
*9	01 271 00	01 271 00	01 270 00	01 270 00	01 270 00	1	Afstryger Ø45	Scraper ring Ø45	Abstreifer
*10	01 309 00	01 309 00	01 301 00	01 301 00	01 301 00	1	Back-up ring	Back-up ring	Stossring
11	02 016 00	02 016 00	02 016 00	02 016 00	02 016 00	2	Møtrik	Nut	Mutter
12	02 029 00	02 029 00	02 029 00	02 029 00	02 029 00	1	Fjeder	Spring	Feder
13	02 054 00	02 054 00	02 054 00	02 054 00	02 054 00	1	Fjeder	Spring	Feder
14	02 078 00	02 078 00	02 078 00	02 078 00	02 078 00	1	Fjeder	Spring	Feder
15	02 088 00	02 088 00	02 088 00	02 088 00	02 088 00	1/3	Prop	Plug	Pfropfen
16	02 108 00	02 108 00	02 108 00	02 108 00	02 108 00	2	Skive	Washer	Scheibe
*17	02 132 00	02 132 00	02 132 00	02 132 00	02 132 00	1	Cu skive	Cu washer	Cu Scheibe
18	02 155 00	02 155 00	02 155 00	02 155 00	02 155 00	1	Skrue	Screw	Schraube
*19	02 183 00	02 183 00	02 183 00	02 183 00	02 183 00	1	Kugle, Ø2,5	Ball, Ø2,5	Kugel, Ø2,5
*20	02 291 00	02 291 00	02 291 00	02 291 00	02 291 00	1	Kugle, Ø3,5 (Udløser)	Ball, Ø3,5 (Release)	Kugel, Ø3,5 (Auslöser)
*21	02 292 00	02 292 00	02 292 00	02 292 00	02 292 00	1	Kugle, Ø6,5	Ball, Ø6,5	Kugel, Ø6,5
*22	02 294 00	02 294 00	02 294 00	02 294 00	02 294 00	1	Kugle, Ø10	Ball, Ø10	Kugel, Ø10
23	02 313 00	02 313 00	02 313 00	02 313 00	02 313 00	1	Pinolskrue	Screw	Schraube
24	02 417 00	02 417 00	02 417 00	02 417 00	02 417 00	1	Fitting	Fitting	Fitting
25	02 419 00	02 419 00	02 419 00	02 419 00	02 419 00	2	Omløber	Union nut	Überwurfmutter
26	02 420 00	02 420 00	02 420 00	02 420 00	02 420 00	2	Skæring	Ring	Sneidring
27	02 448 00	02 448 00	02 448 00	02 448 00	02 448 00	1	Prop	Plug	Pfropfen
28	02 498 00	02 498 00	02 498 00	02 498 00	02 498 00	1	Fitting	Fitting	Fitting
29	02 544 00	02 544 00	02 544 00	02 544 00	02 544 00	2	Støttebøsning	Support bushing	Stützbuchse
30	02 584 00	02 584 00	02 584 00	02 584 00	02 584 00	2	Prop	Plug	Pfropfen
31	02 683 00	02 683 00	02 683 00	02 683 00	02 683 00	1	Stopskrue	Stop screw	Stop Schraube
32	02 685 00	02 685 00	02 685 00	02 685 00	02 685 00	1	Fjeder	Spring	Feder
33	02 861 00	02 861 00	02 861 00	02 861 00	02 861 00	1	Skrue	Screw	Schraube
*34	02 939 00	02 939 00	02 939 00	02 939 00	02 939 00	1	Cu skive	Cu washer	Cu Scheibe
35	02 894 00	02 894 00	02 946 00	02 946 00	02 946 00	1	Sænkebremseventil	Brake valve	Bremsventil
36	90 798 32	90 798 32	90 798 32	90 798 32	90 798 32	1	Olieslange	Oil hose	Ölschlauch
37	91 021 00	91 021 00	91 001 00	91 001 00	91 001 00	1	Pumpekrop	Pump body	Pumpgehäuse
38	91 025 00	91 025 00	91 003 00	91 003 00	91 003 00	1	Stempelstok	Piston rod	Kolbenstange
39	91 024 00	91 024 00	91 004 00	91 004 00	91 004 00	1	Stempel	Piston	Kolbenstange
40	91 005 00	91 005 00	91 005 00	91 005 00	91 005 00	1	Pumpestempel	Pump piston	Pumpkolben
41	91 022 00	91 022 00	91 006 00	91 006 00	91 006 00	1	Cylindermøtrik	Cylinder nut	Zylindermutter
42	91 026 00	91 026 00	91 010 00	91 010 00	91 010 00	1	Adapter for stempelstok	Adapter	Adaptor
43	91 032 00	91 032 00	91 011 00	91 011 00	91 011 00	1	Cylinderrør	Cylinder tube	Zylinderrohr
44	91 033 00	91 033 00	91 017 00	91 017 00	91 017 00	2	Lejebøsning	Bearing bush	Lagerbuchse
45	91 029 00	91 029 00	91 029 00	91 029 00	91 029 00	1	Udløserbøjle	Release bracket	Auslöserbügel
46	91 056 00	91 056 00	91 056 00	91 056 00	91 056 00	1	Udløserspindel	Release spindle	Auslöserspindel
47	91 057 00	91 057 00	91 057 00	91 057 00	91 057 00	1	Udløserstyr	Release guide	Auslöserführung
48	95 005 02	95 005 02	95 005 02	95 005 02	95 005 02	1	Justerskrue	Adjusting screw	Justierschraube
*	09 049 00	09 049 00	09 046 00	09 046 00	09 046 00		Pakningssæt	Repair kit	Dichtungssatz

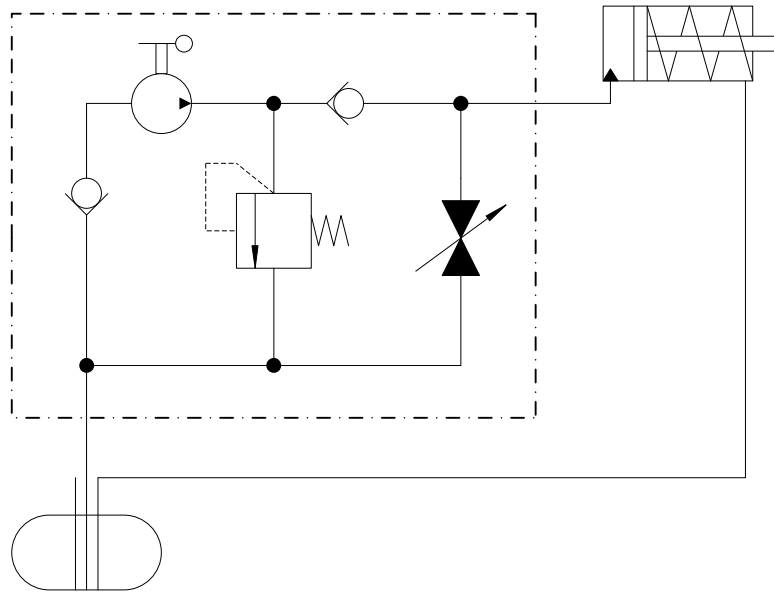
DK: De med * mærkede dele leveres i komplet pakningssæt. Anvend altid originale reservedele. Angiv venligst altid model og reservedels-nummer. Alle hoveddele kan ikke forventes leveret efter produktionsophør af model.

GB: * indicate parts included in repair set. Please always state model and part number. Do always apply original spare parts.

All major parts may not be provided as spare parts after discontinuation of production of a model.

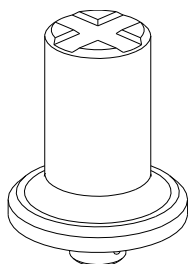
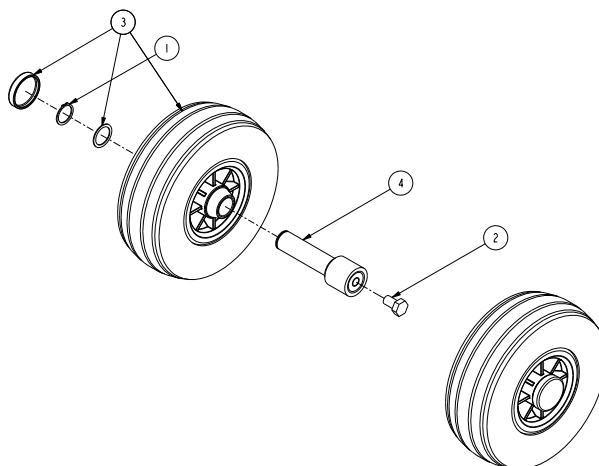
DE: Die mit * markierten Teile sind im Dichtungssatz enthalten. Bitte immer Modell und Ersatzteilnummer auf Ihren Bestellungen angeben. Immer nur Originalteile verwenden. Lieferung von allen Hauptteilen als Ersatzteile kann nach Produktions-Einstellung eines Modelles nicht erwartet werden.

- ⒹⓀ HYDRAULIK DIAGRAM
- ⒼⒷ HYDRAULIC CHART
- ⒹⒺ HYDRAULISCHES DIAGRAMM



(DK) **TILBEHØR**
 (GB) **ACCESSORIES**
 (DE) **ZUBEHÖR**

Pos.	Art. No.	Pcs.	(DK) Benævnelse	(GB) Description	(DE) Bezeichnung
	36 055 00		G4 transporthjul	Pneumatic Wheels	Luftgummiräder
1	02 206 00	2	Seegerring	Circlip	Seegerring
2	02 513 00	2	Skrue	Screw	Schraube
3	02 682 00	2	Hjul	Wheel	Rad
4	36 049 00	2	Aksel f. transp.hjul	Axel for wheel	Aksel für Rad

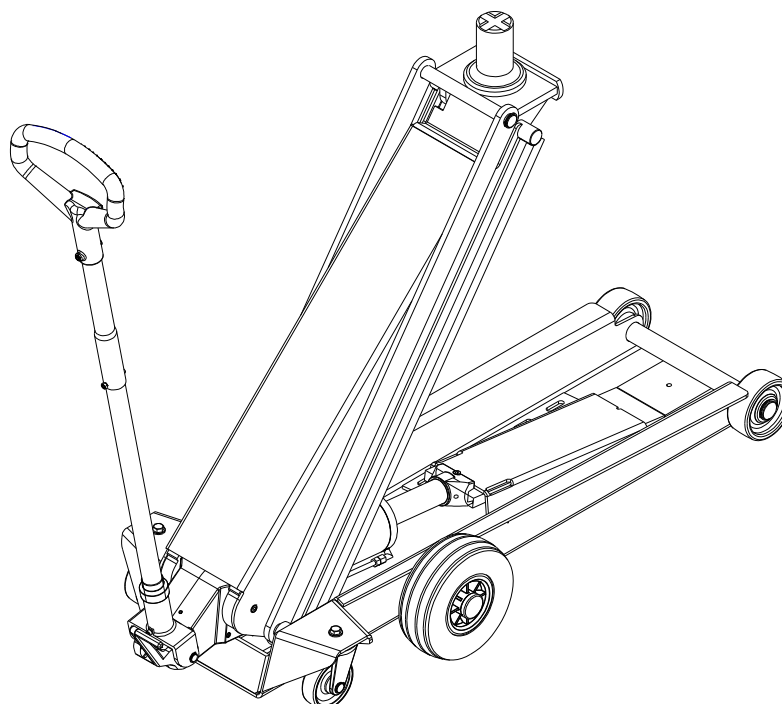


36 017 00

(DK) **Forlænger**
 125 mm

(GB) **Extension**
 125 mm

(DE) **Verlängerung**
 125 mm



EU Overensstemmelseserklæring
EC Declaration of Conformity for Machinery
EG Konformitätserklärung
Declaration CE de conformité pour les composants
EU Överensstämmelseforsäkran

Vaativuudenmukaisuuvakuutus
EU verklaring van overeenstemming
EU declaración de conformidad sobre maquinaria
Dichiarazione di conformità UE
ЕС декларации о соответствии

Directive 2006/42/EC

The Supply of Machinery (Safety) Regulations 2008

- (DK)** Hydrauliske donkræfte,
DK40Q, DK60Q, DK100Q, DK120Q, DK50HLQ
(NO) er i overensstemmelse med Maskindirektivets bestemmelser (Direktiv 2006/42/EC, EN1494 og (The Supply of Machinery (Safety) Regulations 2008 (Gælder kun for UK)). Carsten Rødbro Jensen, Fanøvej 6, DK-8800 er bemyndiget til at udarbejde det tekniske dossier.
- (GB)** Hydraulic Garage Jacks,
DK40Q, DK60Q, DK100Q, DK120Q, DK50HLQ
are in conformity with the provisions of the Machinery Directive (Directive 2006/42/EC, EN1494 and (The Supply of Machinery (Safety) Regulations 2008 (UK only)). Mr. Carsten Rødbro Jensen, Fanøvej 6, DK-8800 is authorized to compile the technical file.
- (DE)** Hydraulische Rangierheber,
DK40Q, DK60Q, DK100Q, DK120Q, DK50HLQ
sind mit den einschlägigen Bestimmungen der EG-Maschinenrichtlinie 2006/42/EC, EN1494 und (The Supply of Machinery (Safety) Regulations 2008 (UK only)) konform. Herr Carsten Rødbro Jensen, Fanøvej 6, DK-8800 ist berechtigt, die technischen Unterlagen zusammenzustellen.
- (FR)** Crics rouleurs hydraulique,
DK40Q, DK60Q, DK100Q, DK120Q, DK50HLQ
sont conformes aux dispositions de la Directive Machine 2006/42/EC, EN1494 et (The Supply of Machinery (Safety) Regulations 2008 (UK only)). Carsten Rødbro Jensen, Fanøvej 6, DK-8800 est autorisée à constituer le dossier technique.
- (SE)** Hydrauliska domkræfter
DK40Q, DK60Q, DK100Q, DK120Q, DK50HLQ
Överensstämmer med Maskindirektivets bestämmelser (Direktiv 2006/42/EC, EN1494 och (The Supply of Machinery (Safety) Regulations 2008 (UK only)). Carsten Rødbro Jensen, Fanøvej 6, DK-8800 är behörig att ställa samman den tekniska dokumentationen.
- (FI)** Hydraulisen hallinostin käyttöohjeet,
DK40Q, DK60Q, DK100Q, DK120Q, DK50HLQ
vastaa Konedirektiivin (direktiivi 2006/42/EC, EN1494 ja (The Supply of Machinery (Safety) Regulations 2008 (UK only))). Carsten Rødbro Jensen, Fanøvej 6, DK-8800 on valtuutettu kokoamaan teknisen tiedoston.
- (NL)** Hydraulische rolkrik,
DK40Q, DK60Q, DK100Q, DK120Q, DK50HLQ
in overeenstemming zijn met de bepalingen van de Richtlijn Machines (richtlijn 2006/42/EC, EN1494 en (The Supply of Machinery (Safety) Regulations 2008 (UK only)). Carsten Rødbro Jensen, Fanøvej 6, DK-8800 gemachtigd is om het technisch dossier samen te stellen.
- (ES)** Los gatos hidráulicos,
DK40Q, DK60Q, DK100Q, DK120Q, DK50HLQ
son conforme con las directrices sobre maquinaria (Directiva 2006/42/EC, EN1494 y (The Supply of Machinery (Safety) Regulations 2008 (UK only)). Carsten Rødbro Jensen, Fanøvej 6, DK-8800 está facultado para elaborar el expediente técnico.
- (IT)** Martinetti idraulici da officina,
DK40Q, DK60Q, DK100Q, DK120Q, DK50HLQ
sono in conformità con le disposizioni della Direttiva macchine (Direttiva 2006/42/CE, EN1494 e (The Supply of Machinery (Safety) Regulations 2008 (UK only)). Carsten Rødbro Jensen, Fanøvej 6, DK-8800 è autorizzato a costituire il fascicolo tecnico.
- (RU)** гидравлический домкрат,
DK40Q, DK60Q, DK100Q, DK120Q, DK50HLQ
соответствует требованиям Директивы по машинному оборудованию (Директива 2006/42/EC, EN1494 и (The Supply of Machinery (Safety) Regulations 2008 (UK only)). Carsten Rødbro Jensen, Fanøvej 6, DK 8800 уполномочен составлять техническую документацию.



Carsten Rødbro Jensen
General Manager
Viborg 01.01.22

