



ACHSFREIHEBER FÜR HEBEBÜHNEN

**FL60-I / FL120-I
FL160-I / FL200-I**



Kapazität: 6 / 12 / 16 / 20 t
Kolbenhub: 200 mm

Lufthydraulischer Achsfreiheber mit 1 Zylinder

Schnelle und präzise Lufthydraulik mit Eilgang auf- und abwärts

Innovatives und modernes Design mit Bedienungspanel in ergonomisch korrekter Arbeitshöhe

Passend für alle Hebebühnen aufgrund justierbaren Fahrgestells (590 - 890 mm oder 850 - 1150 mm)

Auf Kundenwunsch einstellbare Positionierung des Hubsattels

Seitwärts verschiebbarer Hubzylinder

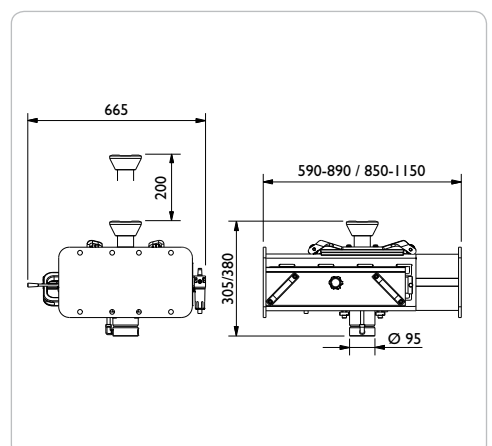
2-Hand Totmannsteuerung und Sicherheitsventil für maximale Sicherheit

Serienmäßig 1 Stück Verlängerung

Bei Bestellung bitte immer das Maßblatt ausfüllen (Seite 52)



| | FL60-I | FL120-I | FL160-I | FL200-I |
|--------------------|-------------|-------------|-------------|-------------|
| Kapazität | 6 t | 12 t | 16 t | 20 t |
| Kolbenhub | 200 mm | 200 mm | 200 mm | 200 mm |
| Min. Höhe | 305 mm | 380 mm | 380 mm | 380 mm |
| Max. Höhe | 505 mm | 580 mm | 580 mm | 580 mm |
| Breite | 590-1150 mm | 590-1150 mm | 590-1150 mm | 590-1150 mm |
| Tiefe | 665 mm | 665 mm | 665 mm | 665 mm |
| Betriebsdruck | 8 - 12 bar | 8 - 12 bar | 8 - 12 bar | 8 - 12 bar |
| Min. Luftverbrauch | 350 l/min | 350 l/min | 350 l/min | 350 l/min |
| Gewicht | 200 kg | 200 kg | 200 kg | 200 kg |



* Die Kapazität des Achsfreihebers darf 0,66 x Kapazität der Hebebühne nicht überschreiten