

WJN5

Capacity 550 kg

WJN5-EUR

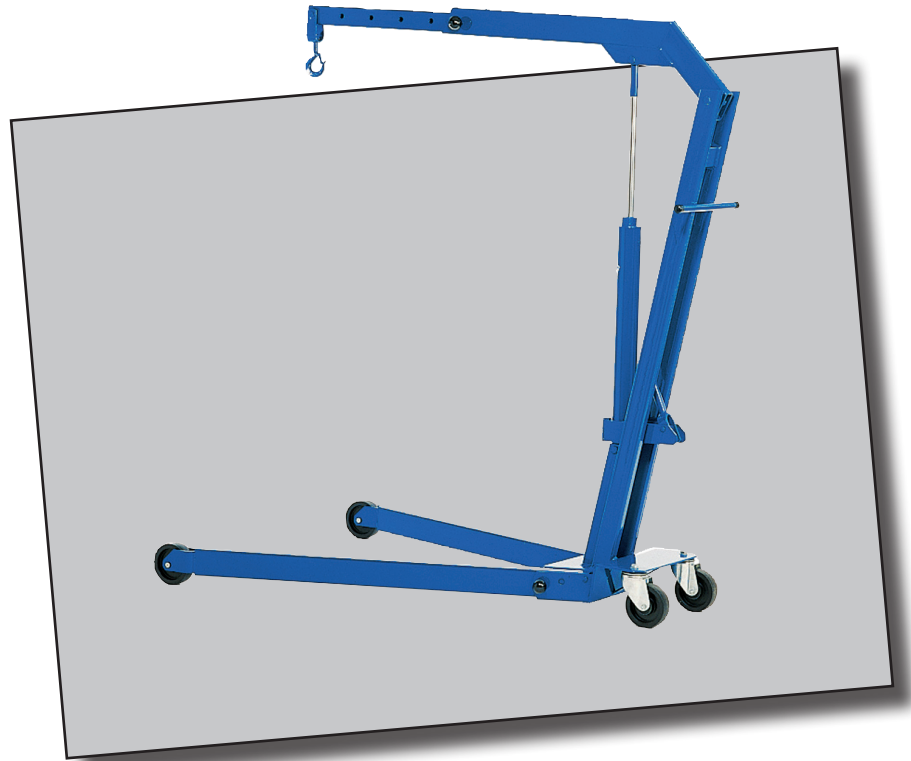
Capacity 550 kg

WJN10

Capacity 1.100 kg

WJN10-EUR

Capacity 1.100 kg



DK **Brugermanual**
Hydraulisk Værkstedes Kran

GB **User's guide**
Hydraulic Workshop Crane

DE **Betriebsanleitung**
Hydraulischer Werkstatt Kran

DK **NO** **GB** **DE** **FR** **SE**
FI **NL** **ES** **TR** **RU** **HU**



DE WJN5, WJN5-EUR, WJN10, WJN10-EUR

WARNUNGEN - Sicherheitsvorschriften

1. Diese Anweisungen sind vor Ingebrauchnahme dieses Krans sorgfältig zu lesen und zu befolgen.
2. Die zulässige Tragkraft darf nicht überschritten werden.
3. Nur Tragriemen und Ketten mit einer höheren Leistung als die Ladung verwenden.
4. Sicherstellen, dass die Ladung während des Transports weder rutschen noch ausschwenken kann.
5. Keine Personen dürfen unter eine hängende Last sein
6. Beine und ausfahrbarer Ausleger sind stets mit Stiftschrauben und Splinten zu sichern.
7. Nur auf festem Boden verwenden.
8. Vor dem Transport ist die Ladung in niedrigste Position zu bringen.
9. An diesem Kran dürfen keinerlei technische Veränderungen vorgenommen werden.
10. Bei Nichtbeachtung dieser Warnhinweise kann es zu Personen- und/oder Sachschäden kommen.

Zusammenbau:

1. Die unteren Beine (17/24 + 16/23) einsetzen und mit Stiften (24/26) und Splinten (6/7) sichern. Bei den Modellen WJN5/10-EUR sind die Beine eben falls mit Schrauben (9) zu befestigen.
2. Der Kolbenpumpen-Druckring (44) ist mit Fett und die Achse des Hebels (42) sowie des Hauptauslegers (20) sind mit Öl zu schmieren.

Betrieb:

Heben: Mittels Pumphebel in ganzen Hübem anheben.

Senken: Auslösehebel langsam gegen den Uhrzeigersinn drehen. Die darin befindliche Feder sorgt für automatisches Schließen.

Die Beine lassen sich durch Entfernen der Stifte (24/26) hochstellen, was für praktisch für die Aufbewahrung ist. Stifte und Splinte nach dem Abstellen zur Sicherung wieder einsetzen.

Der ausziehbare Ausleger lässt sich nach dem Herausziehen des Splints (15/17) in verschiedene Positionen bringen. Danach unbedingt wieder mit Stift und Splint sichern.

Wartung:

Wartungs- und Reparaturarbeiten müssen stets vom Fachmann ausgeführt werden.

Täglich: Den Kran auf Schäden untersuchen.

Monatlich: Der Kolbenpumpen-Druckring (44) ist mit Fett und die Achse des Hebels (42) sowie des Hauptauslegers (20) sind mit Öl zu schmieren. Der Kran ist ferner auf ungewöhnliche Verschleißspuren zu überprüfen.

Nachfüllen von Öl: Öl mittels Ölkanne nachfüllen. Am Zylinder befindet sich eine Einfüllöffnung (27). Die Füllmenge ist korrekt, wenn das Öl bei eingefahrenem Zylinder bis zur Unterkante der Einfüllöffnung steht. Zu viel Öl verringert die Hubleistung!

Ölmenge: 0.7 l.

Jedes gute Hydrauliköl mit einer Viskosität von ISO VG 15 ist geeignet.

NIEMALS BREMSFLÜSSIGKEIT VERWENDEN!

Sicherheitsprüfung:

Gemäß einschlägiger Bestimmungen ist der Kran mindestens einmal jährlich von einem Fachmann auf Schäden und Verschleiß zu überprüfen. Zu prüfen sind ferner: Sicherungsbügel des Hakens, Einstellung des Sicherheitsventils und Hydraulik (Leckagen). Alle Sicherheitshinweise müssen lesbar sein.

Fehlersuche:

1. Der Kran lässt sich trotz fortgesetzten Pumpens nicht in höchste Position bringen. Öl nachfüllen!
2. Schlechte Pumpwirkung (halbe Hübe): Vakuum in der Ölvorratskammer. Propfen (27) lösen und Ölstand prüfen.
3. Der Kran hält die Last nicht: Überprüfen, ob der Auslösehebel geschlossen und die Rückzugfeder (Totmanneinrichtung) richtig eingestellt ist. Die Vorspannung der Feder (38) darf nur eine halbe Drehung betragen. Ist das nicht der Fall, ist die Pumpe wegen verschlissener Dichtungen oder Ventile zu reparieren.

Ersatzteile:

Verschlossene oder defekte Teile dürfen nur durch Original-Teile ersetzt werden. Nach dem Auslauf dieses Modells ist ein Großteil der Teile möglicherweise nicht mehr verfügbar.

Entsorgung:

Das Öl muss abgelassen und den geltenden Vorschriften entsprechend entsorgt werden.

FR **WJN5, WJN5-EUR,
WJN10, WJN10-EUR**

**AVERTISSEMENT -
Mesures de Sécurité**

1. Avant d'utiliser cette grue, vous devez étudier, comprendre et suivre toutes les consignes.
2. Ne pas dépasser la capacité nominale.
3. N'utiliser que des élingues et des chaînes ayant une capacité supérieure au poids de la charge.
4. Il est interdit de rester sous une charge suspendue.
5. S'assurer que la charge ne puisse pas glisser ou se balancer pendant son transport.
6. Les pieds et la flèche extensible doivent toujours être bien fixés à l'aide de goudjons et de goupilles de sûreté.
7. Ne l'utiliser que sur une surface plane et dure.
8. Rabaisser la charge à la position la plus basse avant son transport.
9. La grue ne doit pas être modifiée.
10. Le non-respect de ces avertissements peut entraîner des blessures corporelles et/ou des dommages matériels.

Montage:

1. Abaisser les pieds (17/24 + 16/23), les verrouiller et les fixer avec les pointes (24/26) et les goupilles de sûreté (6/7). Sur WJN5/10-EUR, les pieds doivent également être fixés avec des vis (9).
2. Graisser le patin de butée du piston de pompe (44), et huiler l'axe du levier (42) et l'axe de la flèche principale (20).

Utilisation:

Levage: Actionner à fond le levier de la pompe

Abaissement: Tourner lentement le levier de déverrouillage, dans le sens inverse des aiguilles d'une montre. Le ressort dans le levier de déverrouillage provoquera sa fermeture automatique.

Les pieds peuvent être repliés verticalement pour le rangement, une fois les pointes retirées (24/26). Utiliser les pointes et les goupilles de sûreté pour fixer à nouveau les pieds, lorsque la grue a été rangée.

La flèche extensible peut être réglée sur différentes positions en retirant la pointe (15/17). Souvenez-vous de bien refixer la flèche avec la pointe et la goupille de sûreté.

Maintenance:

L'entretien et les réparations doivent être exclusivement confiés à du personnel qualifié.

Entretien quotidien: Vérifier l'état de la grue.

Entretien mensuel: HGraisser le patin de butée du piston de pompe (44), et huiler l'axe du levier (42) et l'axe de la flèche principale (20). Inspecter également la grue pour détecter d'éventuelles usures inhabituelles.

Remplissage d'huile: Remplir par le trou de remplissage du vérin, en utilisant une burette à huile. Le niveau d'huile correct correspond au bord inférieur du trou de remplissage (27), la flèche étant complètement abaissée. Trop d'huile entraîne de mauvais résultats de pompage.

Quantité d'huile: 0,7 l.

N'importe quelle huile hydraulique de bonne qualité d'une viscosité de ISO VG 15 peut être utilisée.

NE JAMAIS UTILISER DE LIQUIDE DE FREIN !

Inspection de sécurité:

Conformément à la réglementation nationale (mais au moins une fois par an), la grue doit être contrôlée par un spécialiste : endommagement, usure, crochet de sûreté, réglage de la soupape de sûreté, fuites du circuit hydraulique. Par ailleurs, toutes les étiquettes de sécurité doivent être lisibles.

Guide de dépannage:

1. La grue ne s'élève pas à la position maximale mais la pompe retient la pression : remplir d'huile.
2. Pompage défectueux (demi-courses) : aspiration dans le réservoir. Ouvrir le bouchon de remplissage (27) sage et vérifier le niveau d'huile.
3. La charge descend: vérifier que le levier de déverrouillage est fermé et que le ressort (dispositif homme mort) est correctement ajusté. La pré-tension du ressort (38) est au maximum au bout d'un demi tour. Si celle-ci n'est pas la cause, la pompe doit être réparée (joints ou soupapes usés).

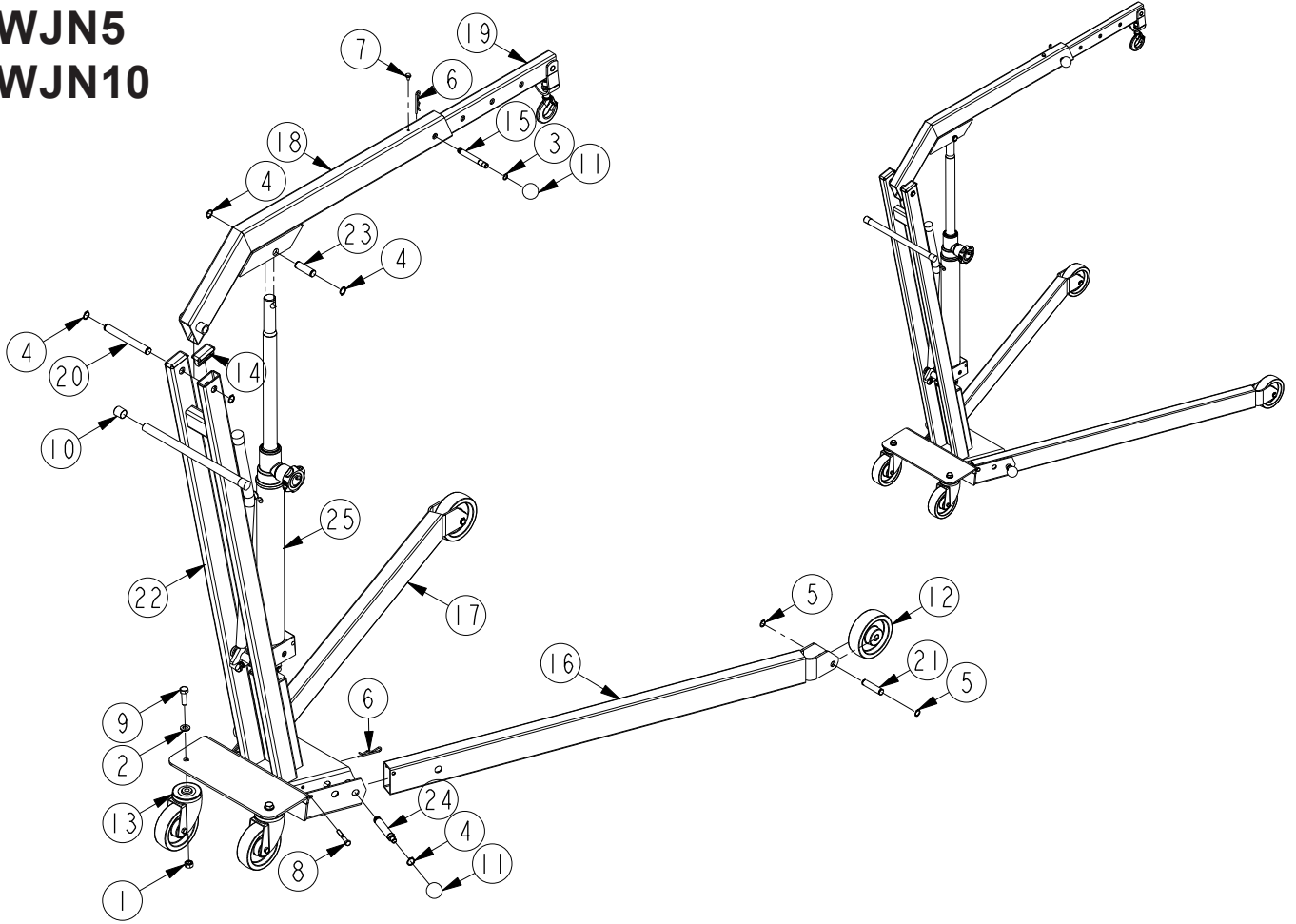
Pièces de rechange:

Remplacer les pièces usées ou cassées uniquement avec des pièces de rechange originales. Il est possible que les pièces principales ne soient plus disponibles si le produit n'est plus fabriqué.

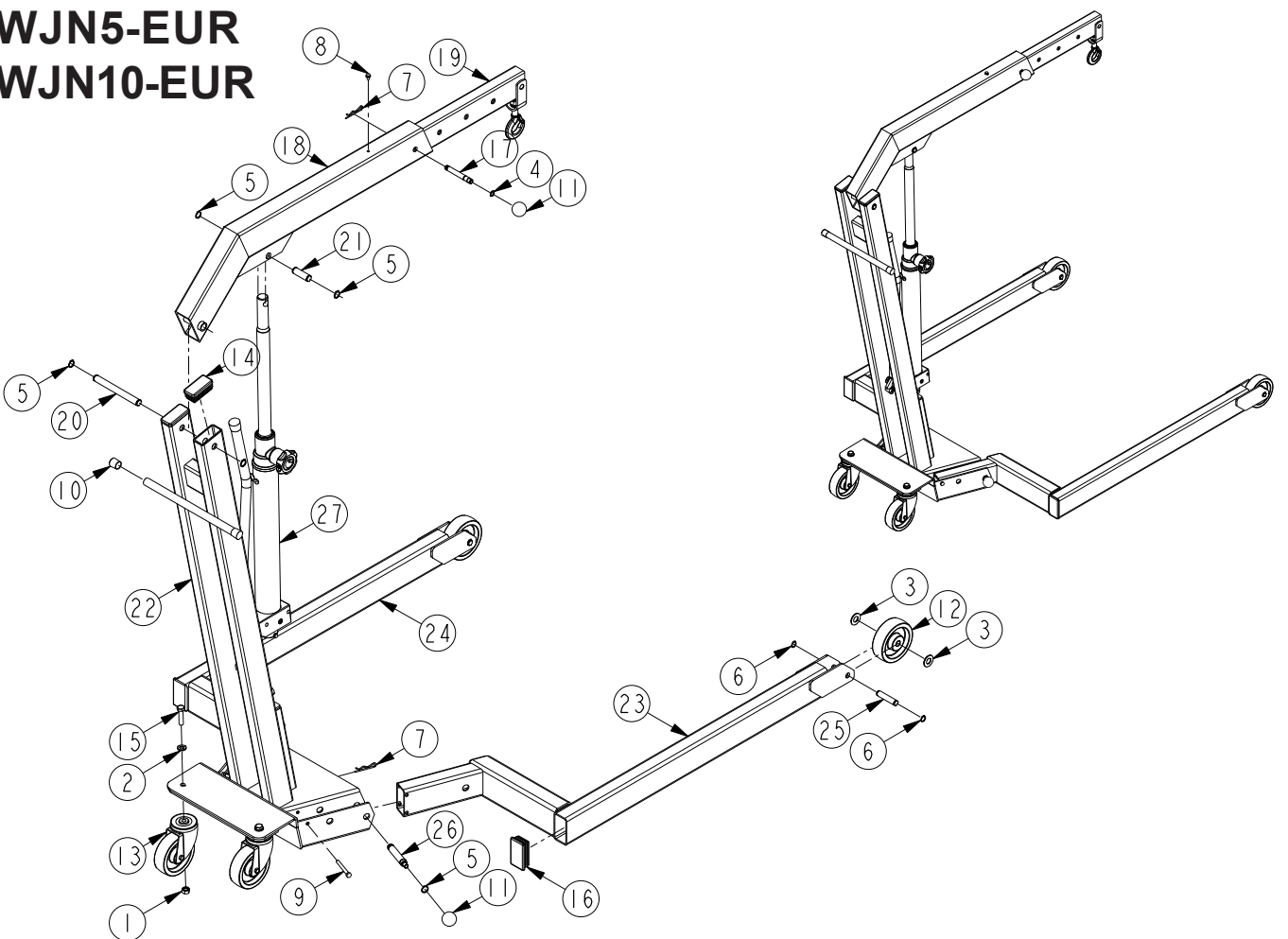
Mise au rebut:

Vider l'huile et l'éliminer conformément à la réglementation en vigueur..

**WJN5
WJN10**



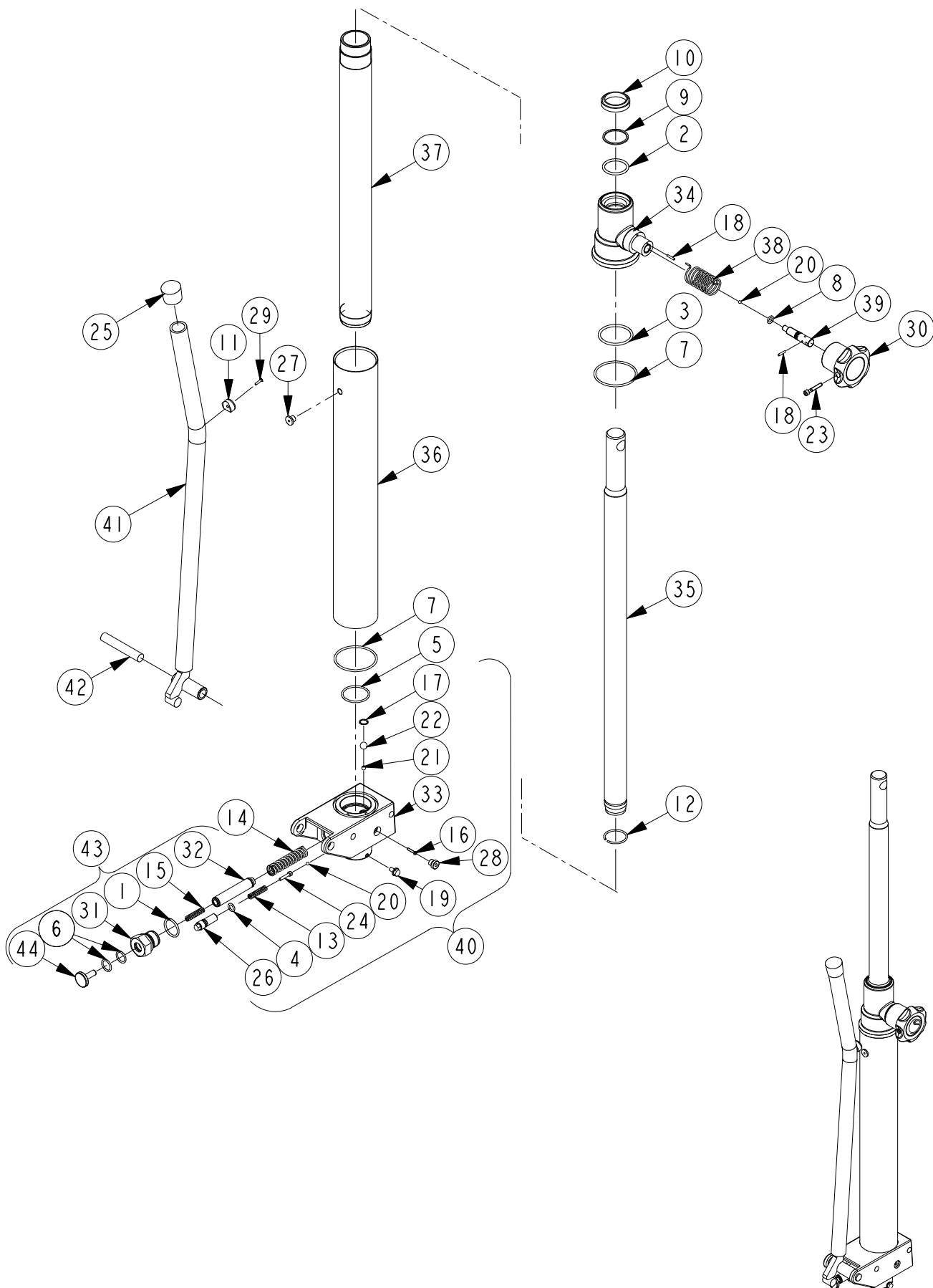
**WJN5-EUR
WJN10-EUR**



	WJN5	WJN10		(DK)	(GB)	(DE)
Pos.	Art. No.	Art. No.	Pcs.	Beskrivelse	Description	Bezeichnung
	16 015 00	17 015 00		Kran, komplet	Crane, complete	Kran, komplett
1	02 005 00	02 005 00	2	Møtrik	Nut	Mutter
2	02 121 00	02 121 00	2	Skive	Disc	Scheibe
3	02 203 00	02 203 00	1	Seegerring	Circlip	Seegerring
4	02 204 00	02 204 00	6	Seegerring	Circlip	Seegerring
5	02 224 00	02 224 00	4	Seegerring	Circlip	Seegerring
6	02 239 00	02 239 00	3	Sikringssplit	Lock split	Sicherungssplit
7	02 281 00	02 281 00	1	Skrue	Screw	Schraube
8	02 282 00	02 283 00	2	Skrue	Screw	Schraube
9	02 321 00	02 668 00	2	Skrue	Screw	Schraube
10	02 374 00	02 374 00	2	Plast dup	Plastic knob	Plaststopfen
11	02 380 00	02 380 00	3	Plastkugle	Plastic ball	Plastkugel
12	02 443 00	02 443 00	2	Hjul	Wheel	Rad
13	02 449 01	02 449 01	2	Hjul	Wheel	Rad
14	02 669 00	02 586 00	2	Prop	Plug	Pfropfen
15	10 006 00	10 006 00	1	Stikaksel for arm	Spike for arm	Stechachse für Arm
16	16 002 00	17 002 00	1	Ben højre	Leg right	Bein rechtes
17	16 003 00	17 003 00	1	Ben venstre	Leg left	Bein lenkes
18	16 004 00	17 004 00	1	Arm	Main jib	Hauptarm
19	16 005 00	17 005 00	1	Udtræksarm	Extension jib	Ausleger
20	16 006 00	17 006 00	1	Aksel for søjle/arm	Axle for mast/jib	Achse für Säule/Arm
21	16 008 00	16 008 00	2	Aksel for hjul	Axle for wheel	Achse für Rad
22	16 014 00	17 014 00	1	Søjle	Mast	Kransäule
23	17 007 00	17 007 00	1	Aksel for arm/cylinder	Axle for arm/cylinder	Achse für Arm/Zylinder
24	50 003 00	50 003 00	2	Stikaksel for ben	Spike for leg	Stechachse für Beim
25	90 840 00	90 845 00	1	Pumpe, komplet	Pump, complete	Pumpe, komplett

	WJN5-EUR	WJN10-EUR		(DK)	(GB)	(DE)
Pos.	Art. No.	Art. No.	Pcs.	Beskrivelse	Description	Bezeichnung
	16 100 00	17 100 00		Kran-EUR, komplet	Crane-EUR, complete	Kran EUR, komplett
1	02 005 00	02 005 00	2	Møtrik	Nut	Mutter
2	02 121 00	02 121 00	2	Skive	Disc	Scheibe
3		02 123 00	4	Skive	Disc	Scheibe
4	02 203 00	02 203 00	1	Seegerring	Circlip	Seegerring
5	02 204 00	02 204 00	6	Seegerring	Circlip	Seegerring
6	02 224 00	02 224 00	4	Seegerring	Circlip	Seegerring
7	02 239 00	02 239 00	3	Sikringssplit	Lock split	Sicherungssplit
8	02 281 00	02 281 00	1	Skrue	Screw	Schraube
9	02 282 00	02 283 00	2	Skrue	Screw	Schraube
10	02 374 00	02 374 00	2	Plast dup	Plastic knob	Plaststopfen
11	02 380 00	02 380 00	3	Plastkugle	Plastic ball	Plastkugel
12	02 443 00	02 443 00	2	Hjul	Wheel	Rad
13	02 449 01	02 449 01	2	Hjul	Wheel	Rad
14	02 669 00	02 586 00	2	Prop	Plug	Pfropfen
15	02 321 00	02 668 00	2	Skrue	Screw	Schraube
16	02 586 00	02 670 00	2	Prop	Plug	Pfropfen
17	10 006 00	10 006 00	1	Stikaksel for arm	Spike for arm	Stechachse für Arm
18	16 004 00	17 004 00	1	Arm	Main jib	Hauptarm
19	16 005 00	17 005 00	1	Udtræksarm	Extension jib	Ausleger
20	16 006 00	17 006 00	1	Aksel for søjle/arm	Axle for mast/jib	Achse für Säule/Arm
21	17 007 00	17 007 00	1	Aksel arm/cylinder	Axle for arm/cylinder	Achse für Arm/Zylinder
22	16 014 00	17 014 00	1	Søjle	Mast	Kransäule
23	16 012 00	17 024 00	1	Ben højre	Leg right	Bein richtes
24	16 013 00	17 025 00	1	Ben venstre	Leg left	Bein lenkes
25	16 008 00	17 027 00	2	Aksel for hjul	Axle for wheel	Achse für Rad
26	50 003 00	50 003 00	2	Stikaksel for ben	Spike for leg	Stechachse für Beim
27	90 840 00	90 845 00	1	Pumpe, komplet	Pump, complete	Pumpe, komplett

90 840 00
90 845 00



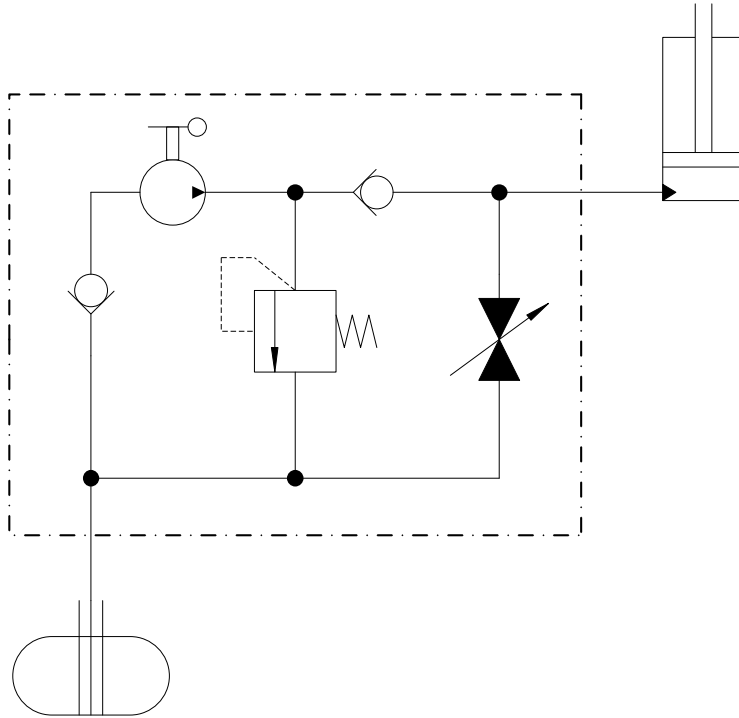
	WJN5	WJN10		(DK)	(GB)	(DE)
Pos.	Art. No.	Art. No.	Pcs.	Benævnelse	Description	Bezeichnung
	90 840 00	90 845 00		Hydraulik, komplet	Hydraulic, complete	Hydraulik, komplett
*1	01 004 00	01 004 00	1	O-ring	O-ring	O-ring
*2	01 017 00	01 017 00	1	O-ring	O-ring	O-ring
*3	01 020 00	01 020 00	1	O-ring	O-ring	O-ring
*4	01 040 00	01 040 00	1	O-ring	O-ring	O-ring
*5	01 058 00	01 058 00	1	O-ring	O-ring	O-ring
*6	01 069 00	01 069 00	2	O-ring	O-ring	O-ring
*7	01 070 00	01 070 00	2	O-ring	O-ring	O-ring
*8	01 086 00	01 086 00	1	O-ring	O-ring	O-ring
*9	01 156 00	01 156 00	1	Støttering	Back-up ring	Stützring
*10	01 264 00	01 264 00	1	Afstryger	Scraper	Abstreifer
11	01 294 00	01 294 00	1	Støddup	Impact pad	Stossdämpfer
12	02 000 14	02 000 14	1	Springring	Spring ring	Feder ring
13	02 038 00	02 038 00	1	Fjeder	Spring	Feder
14	02 039 00	02 039 00	1	Fjeder	Spring	Feder
15	02 069 00	02 069 00	1	Fjeder	Spring	Feder
16	02 074 00	02 074 00	1	Skrue	Screw	Schraube
17	02 214 00	02 214 00	1	Seegerring	Circlip	Seegerring
18	02 277 00	02 277 00	2	Kærvstift	Tack	Stift
19	02 281 00	02 281 00	1	Skrue	Screw	Schraube
*20	02 290 00	02 290 00	2	Kugle, Ø4,5	Ball, Ø4,5	Kugel, Ø4,5
*21	02 292 00	02 292 00	1	Kugle, Ø6,5	Ball, Ø6,5	Kugel, Ø6,5
*22	02 295 00	02 295 00	1	Kugle, Ø11	Ball, Ø11	Kugel, Ø11
23	02 324 00	02 324 00	1	Skrue	Screw	Schraube
24	02 340 00	02 340 00	1	Skrue	Screw	Schraube
25	02 370 00	02 370 00	1	Plastprop	Plastic plug	Plastpfropfen
26	02 384 00	02 384 00	1	Justerskrue	Adjusting screw	Justierschraube
27	02 448 00	02 448 00	1	Påfyldningsprop	Filler plug	Füllschraube
28	02 483 00	02 483 00	1	Prop	Plug	Pfropfen
29	02 678 00	02 678 00	1	Blindnitte	Blind rivet	Blindniete
30	62 016 00	62 016 00	1	Udløsergreb	Release handle	Auslöserhebel
31	90 527 00	90 527 00	1	Pakbox	Packing box	Pumpkolbenführung
32	90 557 10	90 557 10	1	Pumpestempel	Pump piston	Pumpkolben
33	90 609 00	90 609 00	1	Pumpeblok	Pump block	Pumpblock
34	90 613 00	90 613 00	1	Cylindermøtrik	Cylinder nut	Zylindermutter
35	90 621 01	90 621 01	1	Stok	Rod	Kolbenstange
36	90 622 00	90 622 00	1	Beholderrør	Container pipe	Behälter
37	90 623 00	90 623 00	1	Cylinderrør	Cylinder pipe	Zylinder
38	90 624 00	90 624 00	1	Fjeder	Spring	Feder
39	90 628 00	90 628 00	1	Ventilspindel	Valve spindel	Ventilspindel
40	90 832 10	90 832 10	1	Pumpeblok, komplet	Pump, cpl.	Pumpen, kpl.
41	90 836 00	90 836 00	1	Pumpehåndtag	Pump handle	Pumpehebel
42	90 837 00	90 837 00	1	Aksel	Axle	Achse
43	90 838 00	90 838 00	1	Pumpestempel, komplet	Pump piston	Pumpkolben, kpl.
44	90 839 00	90 839 00	1	Tryksko	Thrust pad	Druckschuh
*	09 038 00	09 038 00		Pakningssæt	Repair kit	Dichtungssatz

DK: De med * mærkede dele leveres i komplet pakningssæt. Anvend altid originale reservedele. Angiv venligst altid model og reservedelsnummer. Alle hoveddele kan ikke forventes leveret efter produktionsophør af model.

GB: * indicate parts included in repair set. Please always state model and part number. Do always apply original spare parts. All major parts may not be provided as spare parts after discontinuation of production of a model.

DE: Die mit * markierten Teile sind im Dichtungssatz enthalten. Bitte immer Modell und Ersatzteilnummer auf Ihren Bestellungen angeben. Immer nur Originalteile verwenden. Lieferung von allen Hauptteilen als Ersatzteile kann nach Produktions-Einstellung eines Modelles nicht erwartet werden.

- ⒹⓀ HYDRAULIK DIAGRAM
- ⒼⒷ HYDRAULIC CHART
- ⒹⒺ HYDRAULISCHES DIAGRAMM



EU Overensstemmelseserklæring
EC Declaration of Conformity for Machinery
EG Konformitätserklärung
Declaration CE de conformité
pour les composants
EU Överensstämmelseforsäkran
Vaatumustenmukaisuuvakuutus

EU verklaring van overeenstemming
EU declaración de conformidad
sobre maquinaria
AB Uygunluk Beyanı
ЕС декларация соответствия
EU Megfelelőségi nyilatkozat

Directive 2006/42/EC

(DK) Værkstedskran

(NO) **WJN5, WJN10, WJN5-EUR, WJN10-EUR**
er i overensstemmelse med Maskindirektivets bestem-
melser 2006/42/EC.
Claus A. Christensen, Fanøvej 6, DK-8800 er bemyndi-
get til at udarbejde det tekniske dossier.

(GB) Workshop Crane

WJN5, WJN10, WJN5-EUR, WJN10-EUR
are in conformity with the provisions of the Machinery
Directive 2006/42/EC.
Mr. Claus A. Christensen, Fanøvej 6, DK-8800 is au-
thorized to compile the technical file.

(DE) Werkstatt Kran

WJN5, WJN10, WJN5-EUR, WJN10-EUR
konform sind mit den einschlägigen Bestimmungen der
EG-Maschinenrichtlinie 2006/42/EC.
Herr Claus A. Christensen, Fanøvej 6, DK-8800 ist
berechtigt, die technischen Unterlagen zusammenzus-
tellen.

(FR) Grues hydrauliques D'atelier

WJN5, WJN10, WJN5-EUR, WJN10-EUR
sont conforme aux dispositions de la Directive Machine
2006/42/EC.
Claus A. Christensen, Fanøvej 6, DK-8800 est autori-
sée à constituer le dossier technique.

(SE) Hydrauliska Verkstadskranar

WJN5, WJN10, WJN5-EUR, WJN10-EUR
Överensstämmer med Maskindirektivets bestämmelser
2006/42/EC.
Claus A. Christensen, Fanøvej 6, DK-8800 är behörig
att ställa samman den tekniska dokumentationen.

(FI) Hydraulisen Pouminostin

WJN5, WJN10, WJN5-EUR, WJN10-EUR
vastaa Konedirektiivin 2006/42/EC.
Claus A. Christensen, Fanøvej 6, DK-8800 on valtu-
utettu kokoamaan teknisen tiedoston.

(NL) Hydraulische Werkplaatskraan

WJN5, WJN10, WJN5-EUR, WJN10-EUR
in overeenstemming zijn met de bepalingen van de
Richtlijn Machines 2006/42/EC.
Claus A. Christensen, Fanøvej 6, DK-8800 gemachtigd
is om het technisch dossier samen te stellen.

(ES) Grúas de Taller Hidráulicas

WJN5, WJN10, WJN5-EUR, WJN10-EUR
son conforme con las directrices sobre maquinaria
Directiva 2006/42/EC.
Claus A. Christensen, Fanøvej 6, DK-8800 está facul-
tado para elaborar el expediente técnico.

(TR) Atölye Vinç

WJN5, WJN10, WJN5-EUR, WJN10-EUR
değiştirilmiş ve diğer ilgili ulusal hükümleri ile tutarlı
olarak, Makine Direktifi (Direktif 2006/42 / EC).
Claus A. Christensen, Fanøvej 6, DK-8800 teknik
dosyasını derlemek için yetkilidir.

(RU) Гидравлические цеховые краны

WJN5, WJN10, WJN5-EUR, WJN10-EUR
соответствуют положениям Директивы по
машинному оборудованию (Директивы 2006/42/EC).
Claus A. Christensen, Fanøvej 6, DK-8800
уполномочен составлять техническую
документацию.

(HU) Műhely daru

WJN5, WJN10, WJN5-EUR, WJN10-EUR
összhangban van a gépekről szóló irányelv (2006/42 /
EK irányelv).
Claus A. Christensen, Fanøvej 6, DK-8800 jogosult arra,
hogy a műszaki dokumentáció összeállítására nemzeti
rendelkezéseket.



ERC

Subject to changes and misprints.