

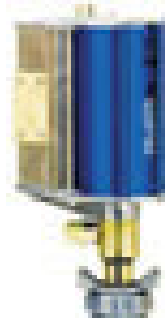
**AIR OPERATED
GREASE PUMP
TRYCKLUFTSDRIVEN
FETTPUMP**

80:1

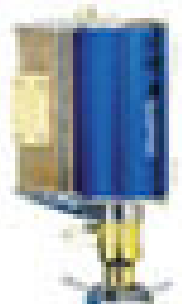
**USERS MANUAL
BRUKSANVISNING**



1 2 7 5 5



1 2 7 5 6



1 2 7 5 7



 **ORION**[®]
Alentec & Orion AB SWEDEN

Technical data	12755-56-57
Pressure ratio	80:1
Max air pressure	0.7 Mpa / 100 psi
Min air pressure	0.3 Mpa / 44 psi
Max grease pressure	80.0 Mpa / 11600 psi
Burst pressure	Min. 100 Mpa / 14500 psi
Capacity: Free flow, air pressure 0,7 Mpa, NLGI 2, 20°C Through 10 m ¼"-hose and grease gun (14612)	800 g/min, 1.8 lbs 500 g/min, 1.1 lbs
Air inlet thread	BSP ¼" female
Grease outlet thread	BSP 3/8" female
Noise level at 0,7 MPa	84 dB
Drum adapter, G 2" (BSP 2")	Included

Pump model	12755	12756	12757
Total length	710 mm, 27 9/16"	1010 mm, 39 3/8"	1190 mm, 46 15/32"
Pump tube length	460 mm, 17 ¾"	760 mm, 29 ½"	940 mm, 36 5/8"
Pump tube Ø	30 mm, 1 1/8"	30 mm, 1 1/8"	30 mm, 1 1/8"
Net Weight	5.2 kg / 11.5 lbs	6.5 kg / 14.3 lbs	7.4 kg / 16.3 lbs
Weight, including Paper box	5.5 kg 12.1 lbs	6.9 kg 15.2 lbs	7.9 kg 17.4 lbs

1 General

The air operated pump has two main parts. One double acting air motor driving a single acting high pressure pump mechanism. The grease is fed into the pump tube by the piston on the upward stroke and is pushed out through the check valve on the down stroke.

The relationship between the areas of the air piston and the pump piston decides the pressure ratio. The pressure ratio is 80:1 and the theoretic static pressure when the pump has stopped is 80 times higher than the air pressure.

For ex. if the air pressure is 100 psi will the grease pressure be $80 \times 100 = \sim 8000$ psi when the pump is stopped.

The air is exhausted through a sintered brass silencer.

2 Safety precautions

This is high-pressure equipment; Read carefully and follow these instructions and instruct staff concerned before installation and before start up.

The equipment must not be used for other fluids than grease up to penetration NLGI 3. If any doubt, contact Alentec & Orion AB for additional information. The pump is not suitable for water based material or for use with petrol, solution or other explosive fluids

Check that all accessories/components are suitable for the working pressure of the system.

Do not exceed the maximum air pressure of the pump 0.7 MPa (7 Bar). (100 psi)

The system must be tested to 1.3 times the working pressure before being put into operation. NOTE! Remove all hoses or other components which are not allowed to be exposed for that high pressure.

All test results must be kept and filed together with this manual.

Tekniska data	12755-56-57
Tryckförhållande	80:1
Max. lufftryck	0,7 Mpa / 100 psi
Min. lufftryck	0.3 Mpa / 44 psi
Max fett tryck	80.0 Mpa / 11600 psi
Sprängtryck	Min. 100 Mpa / 14500 psi
Kapacitet: Fritt flöde, lufftryck: 0,7 Mpa, NLGI 2, 20°C Genom 10 m ¼"-slang och matarventil (14612)	800 g/min 500 g/min
Luftanslutning	G ¼"
Fett utlopp	G 3/8"
Buller vid 0,7 MPa	84 dB
Fatadapter, G 2" (BSP 2")	Ingår

Pumpmodell	12755	12756	12757
Total längd	710 mm,	1010 mm,	1190 mm,
Pumpörslängd	460 mm,	760 mm,	940 mm,
Pumpör Ø	30 mm,	30 mm,	30 mm,
Nettovikt	5,2 kg	6,5 kg	7,4 kg
Bruttovikt, inklusive papperskartong	5,5 kg	6,9 kg	7,9 kg

1 Allmänt

Den tryckluftsdrevena fettumpen har två huvuddelar: en dubbelverkande kolvmotor och ett pumprör med högtrycksmekanism. Fett sugas/matras genom sugventilen in i pumpröret när kolvstången går uppåt och trycks ut genom backventilen när kolven går nedåt. Förhållandet mellan respektive kolvytor anger pumpens tryckförstärkning eller tryckförhållande. Om tryckförhållandet är 80:1 och lufftrycket 0,7 MPa blir det teoretiska fetttrycket när pumpen står stannat $80 \times 0,7 = \sim 56,0$ Mpa. En stor fördel med luftdrivna kolvpumpar är att de stannar relativt mjukt när inställt tryck uppnås. När ansluten ventil öppnas sjunker trycket, pumpen startar och går tills inställt tryck åter uppnås.

Den använda luften släpps ut genom en sintrad ljuddämpare.

2 Produktsäkerhetsanvisningar

Detta är en högtrycksutrustning; läs noga och följ dessa anvisningar och instruera berörd personal innan den installeras och tas i drift.

Utrustningen får inte användas för annat än smörjfetter upp till NLGI 3. Om tveksamhet råder skall Alentec & Orion AB kontaktas för kompletterande upplysningar. Pumpen får aldrig användas för pumpning av vattenbaserade vätskor eller för pumpning av bensin, lösningsmedel eller andra explosiva vätskor.

Kontrollera att alla anslutna komponenter är avsedda och lämpade för systemets arbetstryck.

Använd inte högre lufftryck än det som behövs för att uppnå lämplig systemfunktion. Överskrid aldrig max. lufftryck 0,7 Mpa (7 Bar)

Provtryck eventuella rörledningar med 1,3 x systemets arbetstryck innan de tas i drift. Ta dock först bort ev. slangledningar och komponenter som ej får belastas med detta provtryck. Provtryckningen ska dokumenteras och sparas tillsammans med denna bruksanvisning.

Close and disconnect the air supply and relieve the liquid pressure in the system before any work to the pump or the system is carried out.

Only use genuine manufacturers spare parts. Never use any worn or damaged spare parts.

Avoid holding directly on the high pressurized outlet hose. The high pressure hose can be protected by a separately PVC-hose being slipped over it.

Do not direct outlet valves or any other dispensing valve against the body or any other person as the grease can penetrate the skin or damage the eyes.

Periodically inspect all system components for leakage or damage, especially the hoses which can be worn out due to wear and age. Rectify any defects immediately.

Always turn off the air pressure to the pump when the premises are unattended.

3 Installation

Mobile Units

Remove the protective packing from the pump including plugs in the air inlet and the grease outlet.

Remove the drum adaptor from the pump tube. Mount the adapter into the 2" hole in the drum or pump bracket.

Put the pump vertically into the drum and lock the pump so that the outlet comes into the desired position. Set the pump 10-15 mm clear of the bottom of the drum and lock the pump with the adapter.

Connect the grease outlet hose into the outlet of the pump (3/8"BSP f).

Mount the air quick coupling nipple into the air inlet (1/4"BSP f) on top of the pump.

Important! If the air pressure in the system is higher than the working pressure of the pump it will be necessary to install an air regulator with gauge into the airline prior to the pump.

A shut-off valve should always be installed into the airline between the air connection hose and the air pipe work. The pump is pre-lubricated with *Silicon* grease. It is not necessary to use a lubricator under normal operating conditions.

Important! If a lubricator has been used with the pump it is necessary to continue using it. This is because the oil from the lubricator will have washed the silicon grease away. If the lubricator is not continuously used could that result in the pump damage.

A hose must be mounted between the outlet of the pump and the fixed pipe work. This hose should have sufficient length to make it possible to lift the

Fixed installations

Besides the above mentioned, please also note the following.

The pipe work must be installed according to local regulations for this type of equipment.

Do not mount a pump directly onto a sheet metal wall or similar construction, which can create noise resonance and augment the normal noise level of the pump.

A hose must be installed between the pump and the piping. It must have enough length to make it possible to lift the pump in and out of the drum or tank without difficulty.

Stäng av lufttillförseln och avlasta fettledningen innan något arbete på pumpen eller systemet påbörjas. Använd alltid originaldelar. Återmontera aldrig en skadad eller sliten detalj.

Undvik att hålla direkt i högtrycksslangen.

(Högtrycksslangen på matarventilen kan skyddas genom att en PVC-slang träs över den).

Rikta aldrig ventilens eller andra distributionsenheters munstycken mot kroppsdel eller någon annan person. En tunn stråle av fett/vätskan tränger lätt igenom huden eller kan skada ögonen.

Kontrollera regelbundet alla komponenter med avseende på läckage och ev. skador överkörning, brytning etc.

Särskilt slangledningar är utsatta för nötning.

Stäng alltid av eller koppla bort tryckluften till pumpen över natten och vid driftsuppehåll.

3 Installation

Mobila enheter

Tag bort skyddsemballage och skyddspluggar från pumppmotor, pumprör och utloppshus. Det sitter en gummihylsa över bottenventilen. Den måste tas bort innan pumpen monteras i fatet.

Lossa fatadaptern på pumpröret så att den lätt kan skruvas i centrumhålet i fatlocket.

Pumpen kan användas för alla självsjunkande fetter; ev. måste följelock användas. För att undvika kraterbildning formas fett till en kon och en för fett lämplig olja fylls i en ring runt fatkanten.

Sätt ner pumpen i fatet och fäst locket i fatkanten. Ställ in pumprörsnivån så att det blir ca 10-15 mm spel mot fatets botten och lås därefter fast pumpen med fatadaptern.

Anslut utloppsslangen mot pumpens utlopp (G3/8"inv.). Montera lufts snabbkopplingen i luftanslutningen (G1/4" inv.) på pumpens ovansida.

Viktigt! Om tryckluftledningen har högre tryck än det som pumpen ska användas för måste en tryckluftsregulator med manometer monteras före pumpen.

En avstängningsventil ska alltid monteras på uttagsstället för tryckluft. Den monteras före ev. filter/regulator.

Pumpen är initialsmord med *Silikon*-fett. Den behöver ej någon tillsatssmörjning under normala driftförhållanden.

Viktigt! Om det finns en monterad luftsmörjare och denna är eller har varit inkopplad mot pumpen måste man fortsätta med att alltid ha luftsmörjare inkopplad. Detta för att oljan från luftsmörjaren tvättar bort silikonfettet. Slutar man med tilläggs smörjningen får man slitageskador i luftmotorn.

Stationära anläggningar

Utöver det föregående gäller även följande Rörledningssystemet ska utföras med iakttagande av de rörledningsbestämmelser och normer som myndigheterna har beslutat ska gälla för denna typ av utrustning.

Montera aldrig en pump direkt på en plåtvägg, eller annan liknande konstruktion som kan ge resonansljud och förstärka pumpens normala ljudnivå.

En slangledning ska monteras mellan pumpens utloppsanslutning och rörledningen. Den ska ha en längd som gör det möjligt att utan besvär lyfta pumpen i och ur fatet.

A shut-off valve must always be installed at the beginning of the pipe work to make service easier and to make it possible to cut off the flow of liquid when necessary.

At each branch and before each hose reel outlet a shut-off valve should be installed. The shut off valve should have the same pressure rating as the corresponding working pressure of the system.

When starting up the system for the first time, all valves should be opened to bleed air from the system. Air pockets in pipe work create a "spring" effect, which sometimes prevents the pump from reaching stall pressure. It may be necessary to bleed the system at a high point to release any air pockets.

Do not let the pump run fast when starting up a new system or changing barrels in an existing system.

Start the pump by lowering the air pressure on initial priming and increase the air pressure gradually as the system is primed. Open the grease gun and let grease flow into a spillage container until the grease is free from all air bubbles.

Always check in a new system that there are no leaks. Filling a pipe system with large volume of grease can take quite some time as the high pressure pumps have a relatively low capacity.

Always turn off the air pressure to the pump and relieve grease pipe pressure at the end of the day, over weekends etc.

4 Maintenance

For your personal safety disconnect the air motor from the airline and relieve the system pressure before any service is undertaken.

Check the following regularly:

- Air filter: empty and clean out eventually condensate water
- If a lubricator is installed it should always be filled with air tool oil or similar. Mineral based motor oil, SAE 10, can also be used. **Synthetic oil or other oils must NOT be used.**
- Possible leakage in the connections and couplers.
- All connected hoses for wear or possible damage.

Keep the lubricant and the equipment clean and free from dirt. The dirt will otherwise enter the pump and contaminate the grease and possibly damage the pump. Put the pump in into a clean drum directly or rest the pump on a bracket while changing the drum. When changing drums it is especially important that the pump tube and bottom valve are kept off the floor and free from dirt.

All dirt entering the grease drum will also enter the pump and either harm or destroy the function of it or can be a disaster for the lubricated machine parts.

Have a spillage container available when unloading or uncoupling the pipe work.

Re-check all the connections in the system for leakage after the first 6-8 hours of operation.

En avstängningsventil ska alltid monteras i början av rörledningen för att underlätta vid service och för möjlighet att stänga av flödet vid behov.

Vid varje förgrening och före varje slangrulle/uttagsställe ska en avstängningsventil monteras. Den ska ha en tryckklass som motsvarar maximalt arbetstryck i systemet.

När systemet startas för första gången skall alla ventiler vara öppna för att tillåta att luften i rören kan evakueras. Eventuella kvarvarande luftfickor kan genom sin sk. fjädereffekt orsaka att pumpen inte stannar när max. trycket uppnåtts. Det kan ibland vara nödvändigt att lufta rörledningen på dess högsta punkt för att bli av med dessa luftfickor.

Låt inte pumpen "rusa" under uppstart eller vid byte av fat när rörledningen återfylls. Starta pumpen långsamt genom att sänka lufttrycket under den första delen av fyllningen. Öppna fettventilerna och töm fett i en uppsamlare. Kontrollera att fett är fritt från luftinblandning innan uppfyllningen avslutas.

Kontrollera efter uppfyllningen att inget läckage finns i systemet.

Fyllning av ett stort rörledningssystem kan ta ganska lång tid beroende på att fett pumparna har en begränsad volymkapacitet.

Stäng alltid av lufttillförseln till pumpen vid arbetsdagens slut samt vid längre driftsuppehåll, helger osv.

4 Underhåll

Vid allt arbete på utrustningen skall tryckluften alltid stängas av med ventilen eller genom att snabbkopplingen kopplas bort. Även rörledningen ska tryckavlastas.

Kontrollera regelbundet:

- Töm och gör rent i luftfilter med avseende på kondenserat vatten och försmutsning.
- Om luftsmörjare är monterad skall denna alltid vara fylld med luftverktygsolja eller motsvarande (Vanlig petroleumbaserad motorolja, SAE 10, går också bra). **Syntetisk motorolja eller andra oljor får EJ användas.**
- Kontrollera att det inte finns någon form av läckage i anslutningar eller kopplingar.
- Titta och känn på alla anslutna slangledningar och kontrollera dem med avseende på slitage och eventuella skador.

Håll alltid uppställningsplatsen och utrustningen ren och fri från spån eller andra spillupp-samlingsmaterial. Allt smuts och liknande som kommer ned i fatet, kommer att pumpas ut i rörledningssystemet.

Vid byte av fat är det särskilt viktigt att det inte fastnar smuts eller andra föroreningar på pumpväggen.

Smutsen följer med ned i fatet och förorenar fett. Se till att det finns någon form av kärl, (väl rengjort) eller upphängningsanordning att placera pumpen i vid bytet.

Ha ett uppsamlingskärl till hands vid avlastning eller bortkoppling av rörledning.

Kontrollera alla kopplingar i systemet efter 6-8 timmars drifttid för att upptäcka eventuella läckage.

5 Service

For your personal safety disconnect the air motor from the air supply before any service is undertaken.

All screws and threads are right handed unless otherwise indicated.

Avoid damage to packings and all moving surfaces.

When servicing the pump, all parts should be protected from dirt, especially the cylinder and the central bar. Keep the working area and tools clean.

Be very careful when dismantling and assembling the O-rings and seals. At the least suspicion that parts are damaged or worn out, these parts must be replaced.

Clean and grease all surfaces with **Silicon** grease or similar, especially all O-rings and moving surfaces before re-assembly.

Use Kerosene or similar liquids for cleaning the parts. If a water-based fluid is used, all parts must be dried, immediately and carefully, directly after cleaning in order to avoid any corrosion.

Air motor

Fasten the outlet housing of the pump into a vice in a vertical position. Loosen the 4 screws (2) in the lid (3) and remove it. Air supply nipple (6) is sealed by 2 pcs O-rings (7) in the valve mechanism (34).

To inspect the air filter (8), carefully thread a screw, M6 or W $\frac{1}{4}$ ", $\frac{1}{2}$ to 1 turn inside the filter. Pull up and clean or replace the filter.

Loosen the silencer's (32) 4 screws (35) and remove the protective cover (31). Unscrew the 6 screws (36), which keep the mechanism (34) in position.

Do not loosen any of the O-rings between the air motor and valve mechanism. Use some silicon grease to keep them in place.

It is now possible to inspect the valve mechanism (34) and exchange it or replace the valve spool kit (9-19, Repair kit 142 52 93).

To inspect the air motor cylinder, loosen the 4 lower screws (41). Pull the air motor (5) off from the air piston. Change all damaged or worn parts and reassemble in reverse order.

It is important to lubricate all parts and seals with **Silicon** grease before re-assembly. No other grease should be used.

Pump mechanism and packings

Fasten the outlet housing (43) of the pump into a vice with the pump tube in a horizontal position. Loosen the 4 lower screws (41) and pull off the air motor with the complete valve mechanism from the air piston.

Dismount the feed washer (70) by removing the clamping pin (71). Unscrew the pump tube (59) from the outlet body.

NOTE! The tube is sealed metallically and mechanically in the body. Sometimes the tube can be very tight. When reassembly, tighten only just enough to ensure an adequate seal.

(Approx. 7 kpm, 70 Nm, 50 foot-pounds).

Pull off the tube. Inspect high pressure pistons 29 and 63. Disassemble the high pressure check valve (65 and 67) by unscrewing the feed tube (68).

Inspect the grinded surfaces and the step-seal packing (66) and rectify if necessary.

Never re-use any packing or sealant washer.

5 Service

För din personliga säkerhet ska luftmotorn vara frånkopplad från tryckluftsnätet under allt servicearbete utom vid en ev. provkörning då stor försiktighet skall iakttas. Alla skruvar och gängade detaljer är högergängade om inte annat tydligt anges.

Undvik repor och skador på tätningar och glidytor. Under allt arbete skall delarna skyddas från stoft och föroreningar. I synnerhet skall cylinderlopp och centralstången skyddas. Håll arbetsbänken och verktygen rena!

Var mycket försiktig vid demontering och montering av O-ringar och manschetter. Vid minsta misstanke om förlitning eller skada i samband med isärtagning resp. återmontering skall de bytas.

Rengör och fetta in alla tätnings- och glidytor med **Silikon**-fett eller motsvarande. I synnerhet skall alla O-ringar och tätningar smörjas in före återmontering. Använd helst varnolen eller liknande vätska vid rengörning av delar. Om vattenbaserad vätska används måste delarna torkas, omedelbart och noggrant direkt efter tvätt, för att förhindra att korrosion uppkommer.

Luftmotor

Fäst pumpens utloppshus i ett skruvstycke med pumpröret nedåt. Lossa de 4 (2) skruvarna i locket, och ta loss locket (3). Luftanslutningsnippeln (6) sitter fast i växlingsmekanismen med 2 st O-ringar (7).

För att ta bort luftfiltret (8) gängar man försiktigt ned en M6-skruv (W $\frac{1}{4}$ ") $\frac{1}{2}$ till 1 varv inuti filtret. Drag upp filtret och gör rent eller byt det.

Lossa ljuddämparens (32) 4 skruvar (35) och drag sedan av skyddsplåten (31). Tag bort de 6 skruvarna (36) som håller mekanismen (34) på plats.

OBS! Tappa inte bort O-ringarna som sitter mellan cylindern och mekanismen. Det går att hålla dem på plats med hjälp av lite silikonfett.

Nu kan man inspektera mekanismen och byta ut den (34), eller byta ut spolen med sina delar (9-19

Reparationssats 142 52 93)

För att inspektera cylindern lossas de 4 undre skruvarna (41). Lyft sedan av luftmotorcylindern (5) och undersök den. Byt ut slitna eller skadade delar och återmontera i omvänd ordning.

Fetta alltid in alla glid- och tätningssytor med **Silikon**-fett före återmonteringen. Inget annat fett får användas

Pumprör med packningar

Fäst utloppshusets (43) nyckelgrepp i ett skruvstycke; spänn ej för hårt. Lossa de 4 skruvarna (41) och dra av luftmotorn.

Slå ur spännstift (70) och ta bort matarbrickan (71).

Lossa röret (59) med hjälp av en stång/nyckelskaft.

Gänga bort det ur utloppshuset och drag det av kolvstången.

OBS! Pumpröret tätar metalliskt mot utloppshuset. Vid återmontering får endast användas så stor kraft som erfordras för att det ska bli tätt (ca 7 kpm).

Kolvstång (29) och (63) kan nu, om så behövs, gängas av efter det att respektive rörpinne slagits ur. Tag bort undre ventilsåte (67) och högtrycksventil med step-sealmanschett (65-66) samt stoppbricka (64) ur ytterröret (59).

Återanvänd aldrig demonterade packningar eller tätningssbrickor.

Central bar packings

Remove the upper clamping pin (37) and pull out the central bar (29) through the main packings and the guide bearings (53-56).

Remove the outlet housing (43) by releasing the lock ring (38) and pull it out from the lower lid (40). Control the o-ring (42) and replace it if it is damaged. Remove the lock ring (58) and push out the complete "package" with all its sealings (53-56). In the outlet house are there two o-rings (51) and one support ring (52). Control all step-seal packings (56) and the scrap ring (53). Check carefully for scratch mark on the central rod (29) for scratches or any worn marks.

Re-assembling in reverse order. Even a little scratch mark or hit mark can be devastating for the function.

Handle all parts with care.

Never re-use a worn or damaged packing or O-ring.

High pressure check valve

Remove the hose connection from the check valve. It is not necessary to remove the complete check valve (48) for inspection of valve seat or cleaning.

Disconnect the outlet hose nipple from the check valve. Unscrew the spring guide (45), use a pair of lock ring pliers or similar. Inspect spring (46), ball (47) and valve seat. If necessary, replace the complete check valve inclusive the rubber steel washer.

NOTE! The check valve is sealed and locked by locking liquid (Loctite) and therefore it requires a quite heavy force to release it. Always lock and seal with locking sealant when reassembling.

Centralstångstätningar

Läcker fett eller luft ut mellan utloppshus och luftmotor måste step-sealtätningarna (56) bytas. Slå ut rörpinne (37), dra ut centralstången (29). Tag bort låsring (38) och drag ut utloppshuset (43) från luftmotorns (40) underdel. Kontrollera och byt o-ring (42). Lossa låsring (58). Stöt försiktigt ut hela "paketet" med alla sina tätningar. Inuti utloppshuset finns två o-ringar (51) och en stödring (52). Inspektera step-sealtätningarna (56) och skrapringen (53). Kontrollera att det inte finns repor eller skrapmärken på centralstången (29) och byt de delar som är skadade eller slitna.

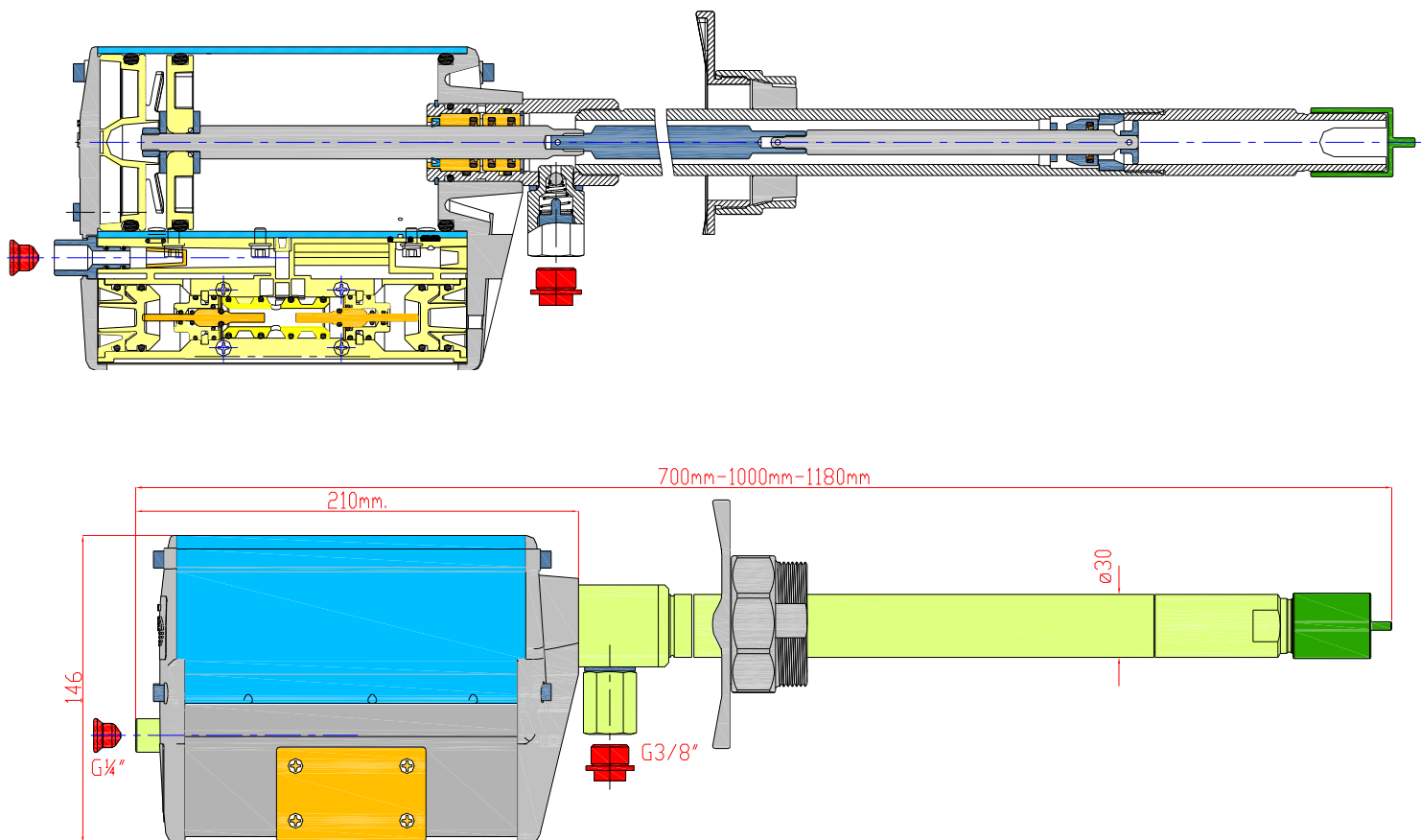
Återmontering sker i omvänd ordning. Kontrollera först alla detaljer med avseende på slitage och skador, byt alltid ut skadade detaljer.

Även ett litet märke eller en liten repa kan orsaka läckage. Handskas försiktigt med delarna!

Kontroll/rengöring av tryckbackventil

Lossa slangledningen från backventilen (48). Gänga loss fjäderstyrningen (45), använd t.ex. en segersäkringstång, ur backventilkroppen och tag bort fjäder (46) och kula (47). Rengör alla detaljer, kontrollera kulan och kulsätet i botten på kroppen. Om någon detalj är skadad eller sliten ska hela backventilen bytas. Byt också tätningsbrickan mellan backventil och utloppshus.

OBS! Backventilen är säkrad med låsvätska, varför det krävs stor kraft att lossa den. Lås alltid backventilen med ny låsvätska vid återmontering.



7 Trouble shooting

Symptom	Possible Fault	Solution
Pump stationary, or runs very slowly	No or low air pressure. Faulty or jammed air motor. Blocked air inlet filter Ice blocking air exhaust Foreign object jamming the movement of the central bar.	Check the air line valve, regulator and quick coupler. Try to lubricate the air motor by use a regular oil can and use a regular air tool oil. If that isn't enough continue with Service of air motor chapter. Check seals as required and replace any faulty parts. Change or clean the air inlet filter Inspect for possible condensated water in air filter or, if the pump has "raced", that there is no leakage in the pipe work. As above. Check for free movement and for foreign objects in piston valve, feed washer etc.
Pump reciprocating but not delivering	No grease or air pocket in grease drum. Piston valve or seals worn out.	Check grease level in drum/tank Check for foreign objects in piston valve seat. Check seals for wear and damage.
Grease coming out between the pump and tube and air motor.	Packing between air motor and pump is worn out or damaged.	See "Service, "Pump mechanism and packings"
Pump is running despite the outlet being closed	Packing on the lower piston assembly is worn out or damaged. Dirt in the bottom valve or in the lower piston assembly. Dirt or foreign parts in the outlet check valve Feed washer is loose.	Change worn or damaged parts. See "Service to pump mechanism". See "Service to pump mechanism". Open the check valve at the outlet connection and look for dirt which restrict the ball from close correct. Check for foreign objects in bottom end the pump tube. A very hard or cold grease can sometimes brake the the safety pin. Prior to changing drum, store the drum indoors for at least 5 days to equalize the temperature.

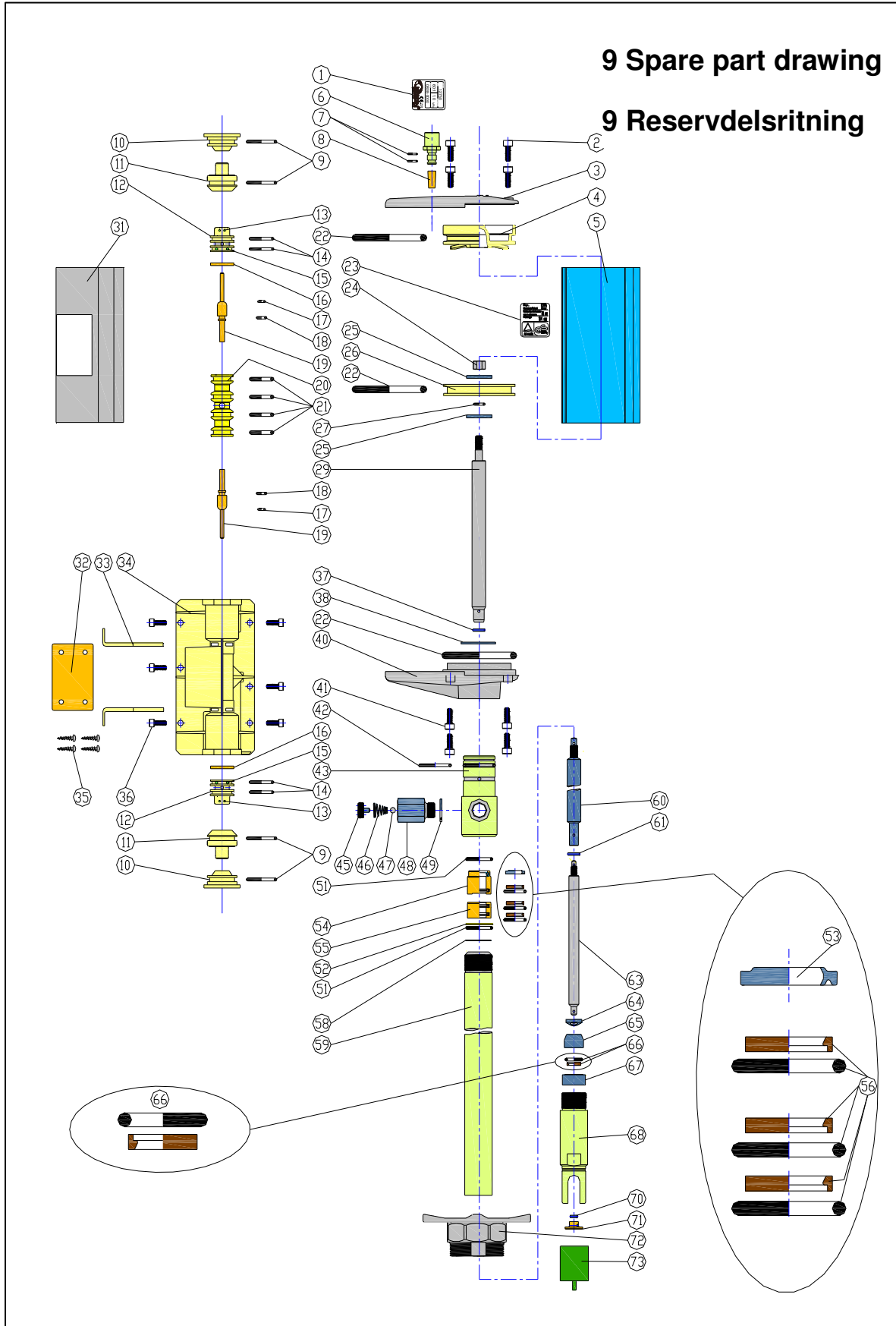
7 Felsökning

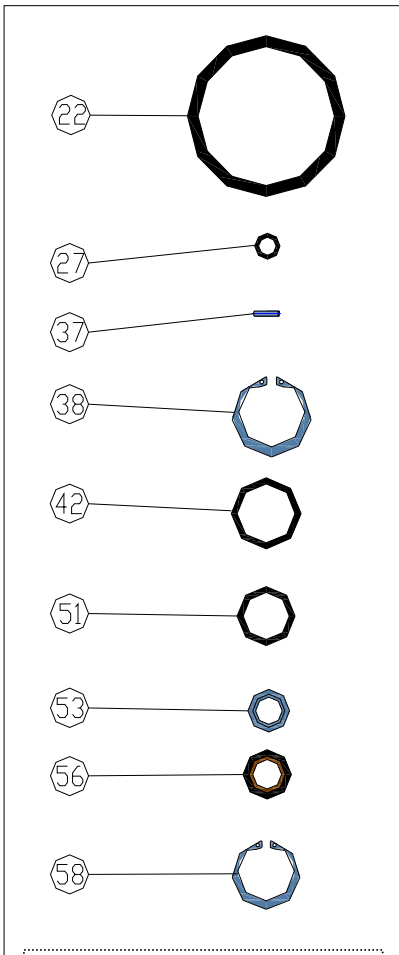
Symtom	Trolig orsak	Åtgärd
Pumpen går ej.	Ingen eller låg lufttillförsel. Sliten eller skadad luftmotor. Is i luftmotormekanism. Fettutlopp blockerat Igensatt luftfilter	Kontrollera luftledningens ventil, regulator och snabbkoppling. Försök att extrasmörja luftmotorn genom att "skjuta" in lite vanlig luftverktogsolja i luftanslutningsnippeln. med hjälp av en vanlig oljekanna. Se "service luftmotor" om detta inte fungerar Töm luftledningens vattenavskiljare på kondensat och vänta några minuter före återstart så isen smälter. Om pumpen "rusat", kontrollera att det inte finns något läckage i rörledningen. Kontrollera rörledning och ventil samt tryckbackventil. Se "service luftmotor"
Pumpen går men matar ej eller ger mycket lite fett.	Fettet slut eller gropbildning eller luftficka i fettfatet. Föroreningar i pumpbrör. Smuts eller skräp i utloppsbackventilen. Matarbrickan lossnat.	Byt fat, respektive packa ihop fettet och avlufta högtrycksdelen. Se Kontrollera pumpkolvens ventilsystem och tryckbackventilen i pumpbröret. Öppna utloppsbackventilen och kontrollera att det inte finns några främmande föremål där. Kontrollera att matarbrickan fortfarande sitter fast och att säkerhetspinnen som håller brickan på plats är hel. Kontrollera att det inte finns några större främmande föremål som kan ha orsakat problemet . Se till att fettet som ska pumpas har rumstemperatur och inte är fruset. Det kan ta upp till 5 dygn att tina ett fruset fettfat.

8 Spare part kits / 8 Reservdelssatser

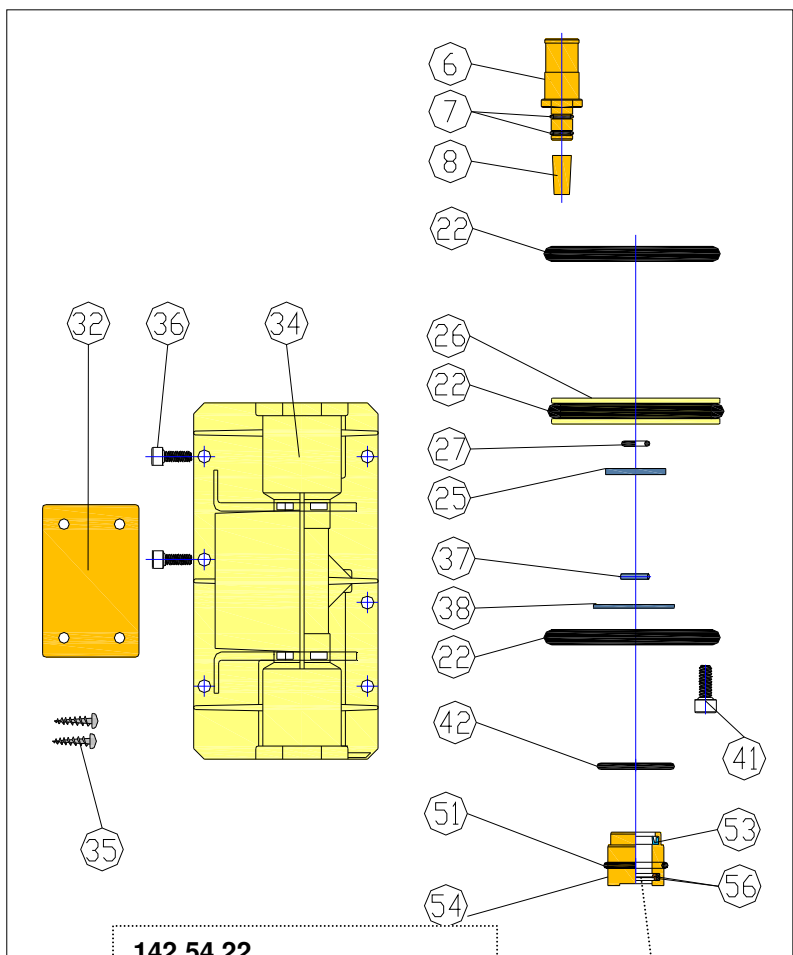
Part Nr.	Consist of:	Består av:	Pos.	Quantity/ antal
142 54 14	Packing kit air motor O-ring O-ring Lock pin Lock ring O-ring O-ring Scrap ring High pressure packing, "Stepseal" Lock ring	Packningssats luftmotor O-ring O-ring Låsstift Låsring O-ring O-ring O-ring Skrapring Högtryckspackning "Stepseal" Låsring	22 27 37 38 42 51 53 56 58	3 1 1 1 1 1 1 1 1 1
142 54 22	Major repair kit air motor Air inlet adapter O-ring Air filter O-ring Washer Piston O-ring Silencer Mechanism complete Screw Screw Lock pin Lock ring Screw O-ring O-ring Sleeve with sealings Pos 53 and Pos 56	Renoveringssats luftmotor Anslutningsnippel O-ring Luftfilter O-ring Bricka Kolv O-ring Ljudämpare Komplett mekanism Skruv Skruv Låsstift Låsring Skruv O-ring O-ring Hylsa med tätningarna pos 53 och pos 56	6 7 8 22 25 26 27 32 34 35 36 37 38 41 42 51 54	1 1 1 3 1 1 1 1 1 2 1 1 1 2 1 1 1
142 52 61	Mechanism complete Complete mechanism with all O-rings and sealings, incl Pos 6,7 and 8.	Mekanism komplett Komplett mekanism med alla o-ringar och tätningar, inkl. Pos 6,7 och 8	34	1
142 52 57	Air inlet kit Air inlet adapter O-ring Air filter	Luftanslutningssats Anslutningsnippel O-ring Luftfilter	6 7 8	1 2 1
142 52 93	Repair kit mechanism Repair kit	Renoveringssats mekansim Renoveringssats	9-19	1
142 54 20	Repair kit, pump tube O-ring O-ring Support ring Upper packing, Step seal Lock ring Lock pin Lower piston rod High pressure Step seal packing	Packningssats pumprör O-ring O-ring Stödring Övre step-sealpackning Låsring Låsstift Undre högtryckskolvstång Högtryckspackning, Step-sealpackning	42 51 52 56 58 61 63 66	1 1 1 2 1 1 1 1
142 54 32	Seal kit Pump tube O-ring O-ring Support ring Scrap ring Upper packing step seal High pressure step seal	Packningssats Pumprör O-ring O-ring Stödring Skrapring Övre step seal Högtryckspackning Step seal	42 51 52 53 56 66	1 2 1 1 3 1
142 54 21	Major repair kit pump tube Upper piston rod Lock pin O-ring O-ring Support ring Packing sleeve with packing pos 56 Step seal packing (incl. in Pos.55) Lock ring Lock pin Lower high pressure piston rod Stop washer Upper high pressure piston with packing (Pos66) Step seal packing (included in Pos 65) Lower high pressure valve	Renoveringssats pumprör Övre kolvstång Låsstift O-ring O-ring Stödring Packningshylsa med packningar pos 56 Step-sealpackning (ingår i pos 55) Låsring Låsstift Undre högtryckskolvstång Stoppbricka Övre högtryckskolv med packning (pos 66) Step-sealpackning (ingår i pos 65) Undre högtryckskolv	29 37 42 51 52 55 56 58 61 63 64 65 66 67	1 1 1 2 1 1 2 1 1 1 1 1 1 1

142 52 29	Inlet feed kit Clamping pin Feed washer	Matarkolvsats Rörpinne Matarbricka	70 71	1 1
142 52 30	Check valve Check valve complete	Backventil Backventil komplett	45-49	1
28591	Drum adapter Drum adapter complete, for ø30 mm tube	Fatskruv Fatskruv komplett, för ø30 mm pumprör	72	1
102 52 78	Protective cover	Skyddsplåt	31	1

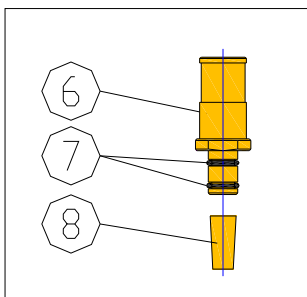




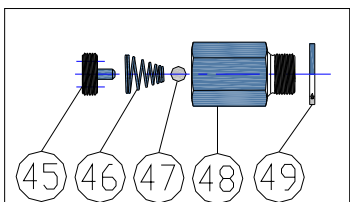
142 54 14
Packing kit air motor
Packningssats luftmotor



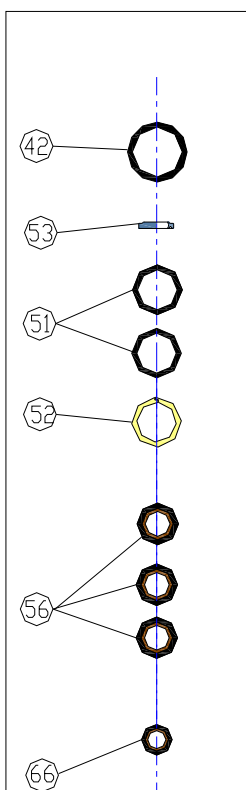
142 54 22
Major repair kit air motor
Renoveringssats luftmotor



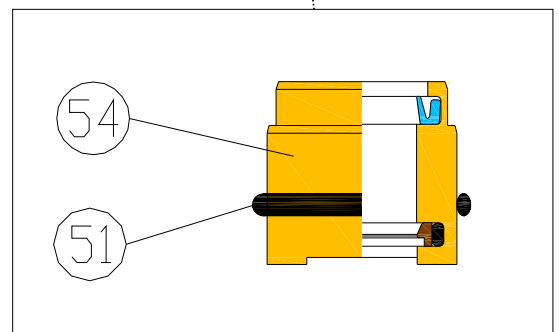
142 52 57
Air inlet kit
Luftanslutningssats



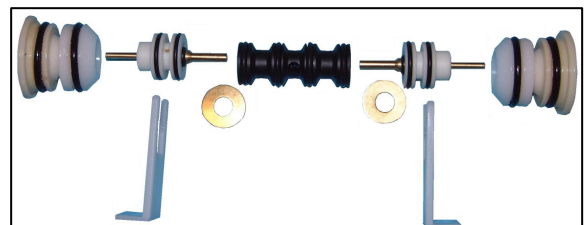
142 52 30
Check valve complete
Komplett backventil

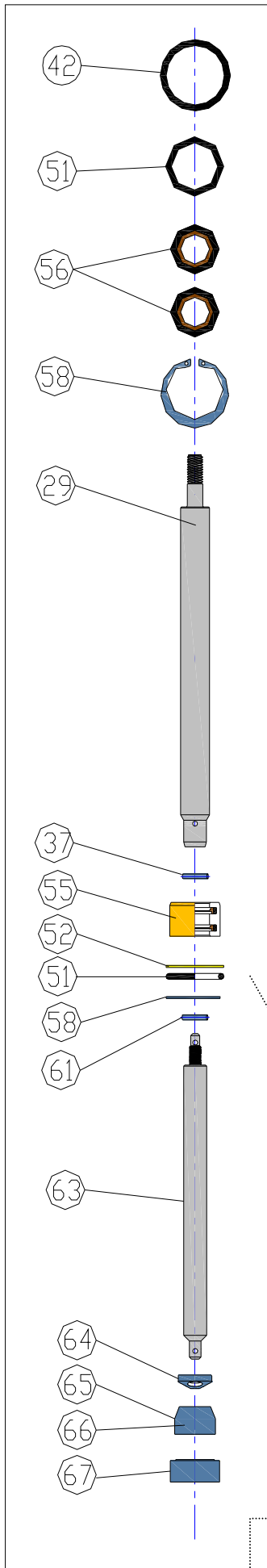


142 54 32
Seal kit pump tube
Packnings sats pumprör

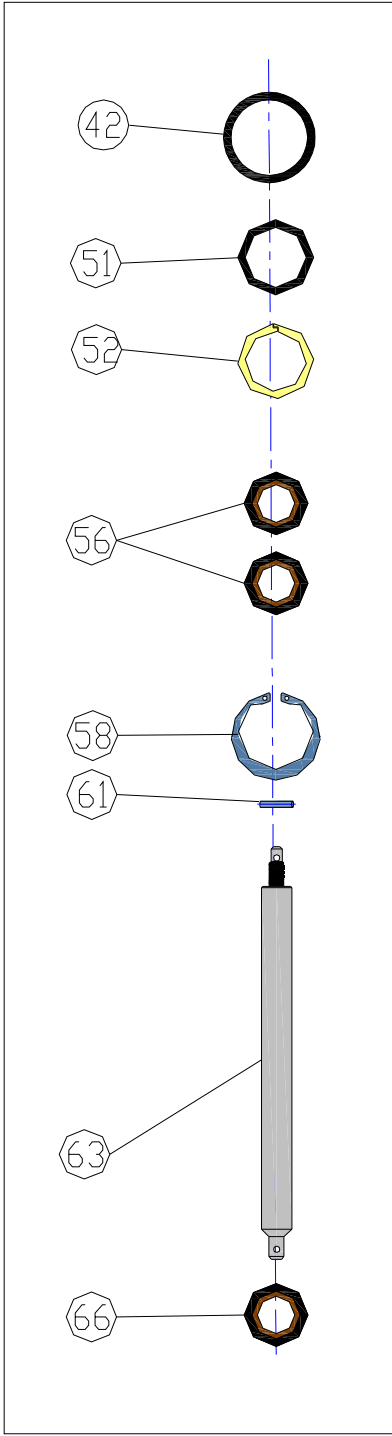
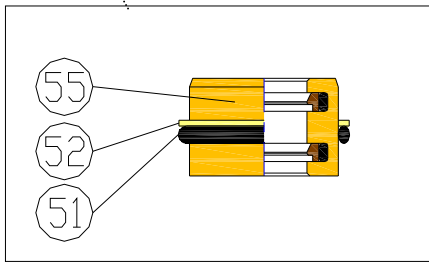


142 52 93
Repair kit air mechanism
Renoveringssats luftmekanism

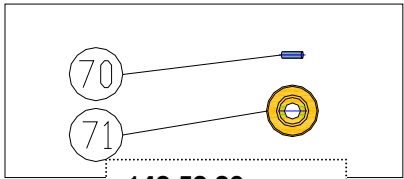




142 54 21
Major repair kit pump tube
Renoveringsatts luftmotor



142 54 20
Repair kit pump tube
Packningsatts pumprör



142 52 29
Inlet feed kit
Matarkolvsatts

10 Accessory

Grease strainer 112 53 72

To be fitted on grease pump inlet body shall be used when suspicion of dirt entering the grease drum. Will restrict the possible outcome of grease volume.



Air bleeding valve 14533

The air bleeding valve is included into the high pressure (80:1) pump. The valve is to release air from the grease. Especially when changing grease drum and extra air will enter into the pump tube. The valve has an extra check valve to stop the pressurized grease from the piping.

11 Conformity Declaration for Machinery

Alentec&Orion AB, located in Saltsjö-Boo, Sweden, declares by the present certificate that the mentioned machinery is in conformity with the following standards or other normative documents (TÜV S9211282), (DIN 24558 / 10.91), (DIN EN 292 / 2/11.91) and has been declared in conformity with the EC Directive (89/392/EEC).

Saltsjö-Boo 2008-09-16

Alentec&Orion AB



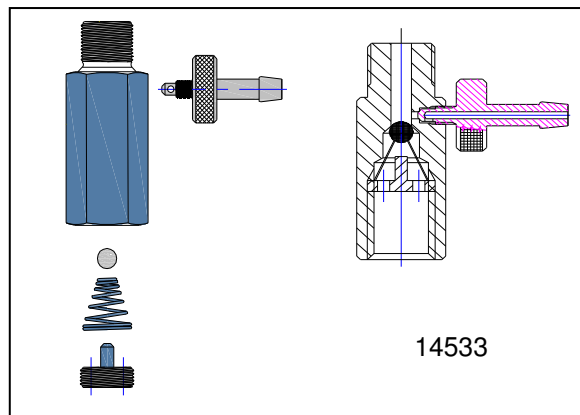
Anders Bertlid
Managing Director

Alentec & Orion AB,
Box 108,
132 23 Saltsjö-Boo
Telefon: +46 8 747 67 00
Fax: +46 8-715 20 74
e-mail: info@alentec.se
www.alentec.se

10 Tillbehör

Fettsil 112 53 72

Skall användas när det finns risk att smuts kan komma in i fettfatet. Monteras på fettpumpens intagskropp. Kommer att reducera fettmängden från pumpen.



Avluftningsventil 14533

Avluftningsventilen ingår i alla högtryckspumpar (80:1). Ventilen används för att släppa ut instängd luft från fettfatet, speciellt efter det att man bytt fettfatet. Ventilen har en extra backventil för att förhindra att fettfatet i rörledningen "rinner" ut under avluftningen.

11 Konformitetsdeklaration för Maskiner

Alentec&Orion AB, med hemvist i Saltsjö-Boo, Sverige, deklarerar genom detta certifikat att de omnämnda utrustningarna är i överensstämmelse med följande standarder eller normerande dokument (TÜV S9211282), (DIN 24558 / 10.91), (DIN EN 292 / 2/11.91) och har blivit deklarerade i enlighet med EC Direktiv (89/392/EEC).



Michael Theorin
Technical Director