

380 Top

Automotive Equipment



**Automatische Lever-Less
Reifenmontiermaschine
für Reifenspezialisten**

Kann **für alle Radtypen von 10" bis
26"** verwendet werden

 Automatische Lever-Less
Reifenmontiermaschine



**Ideal für Arbeiten an besonders schwierigen und abgeflachten
Reifen wie «Run-Flat».**

Neu entwickelte, automatische Reifenmontiermaschine «Lever-Less» für professionellen und besonders intensiven Einsatz, geeignet für die Montage und Demontage der Räder von Pkws und Lieferwagen von **10" bis 26"**.

Die neue Baureihe **«Top Line»**, die durch das gelbe Gehäuse auf dem Arbeitskopf der Maschine klar gekennzeichnet ist, verbindet mit dem zuverlässigen und preisgünstigen Einspannsystem am Teller die **extra-feste vertikale Montagesäule** mit **patentiertem Montagekopf «Lever-Less»**.

Die TECO 380 Top wird serienmäßig mit der neuen, **patentierten Automatikvorrichtung TPH** geliefert, die den Bediener bei der Montage und Demontage von besonders schwierigen und abgeflachten Reifen wie **«Run-Flat»** unterstützt. Die Verwendung dieses Zusatzarms zusammen mit dem Sonderzubehör **UMA** und **US TPH** ermöglicht es, auch an den schwierigsten Motorradrädern effizient zu arbeiten.

Standardmäßig in **2 Speed** Version (nur für die dreiphasigen Modelle), sind auch die Versionen mit Befüllsystem für schlauchlose Reifen (**T.I. Version**) und in Konfiguration mit dem Motoinverter (**MI Version**) lieferbar.



1 AUTOMATISCHER MONTAGEKOPF «LEVER-LESS»

Automatischer patentierter Montagekopf komplett mit Kunststoff-Schutzkappen, verwaltet über einen speziellen Steuer-Joystick.

Dank eines schnellen und repetitiven automatischen Verfahrens der Demontage des Rads wird jedes Risiko ausgeschaltet, Felgen oder Reifen zu beschädigen.



TPH WDK



Geprüft
nach wdk-Montage-/
Demontageanleitung
TPH- u. Runflat-Reifen

Wirtschaftsverband der
deutschen Kautschukindustrie e.V.

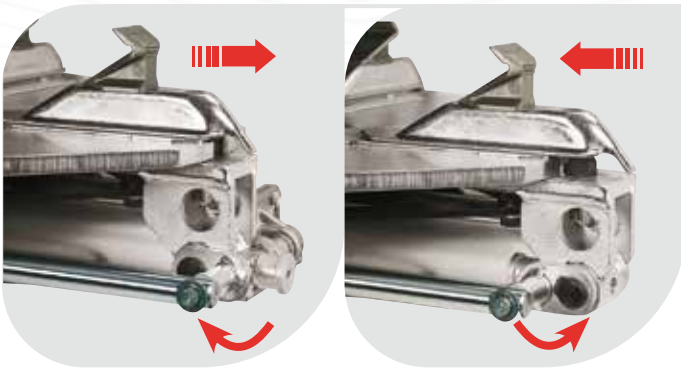




2 VERTIKALE MONTAGESÄULE

Die Montagesäule in **extra-fester** Konfiguration verfügt über Kegelhülsen und dreifaches System zur Wiederherstellung der Spiele, um die Wartungsarbeiten zu erleichtern.

Die **pneumatische Bewegung** des Werkzeugarms und das **doppelte Einspannsystem**, komplett mit Gleitrollen des Horizontalarms ermöglichen eine bessere Arbeitspräzision.



3 SPANNFUTTER

Das selbstzentrierende **Spannfutter der Teco 380 Top** mit einem Mechanismus, der eine hohe Leistung über die Zeit gewährleistet, entstammt einer neuen Konzeption.

Der Spannteller ist trotz des großen Arbeitsbereichs (**10"-26"**) kompakt und weist **zwei Arbeitspositionen** auf: die erste von **10"** bis **24"**, die zweite von **13"** bis **26"**.

4 ABRÜCKSYSTEM



Arm mit doppelt wirkendem hochleistungsfähigem Zylinder und ausgerüstet mit einem **patentierten Mechanismus**, durch den **zwei verschiedene Arbeitsneigungen zwischen Schaufel und Rad** erhalten werden, was das Abdrücken verbessert.

Auch die **Radauflage kann in 2 Arbeitspositionen eingestellt werden**.



5 AUTOMATISCHE ZUSATZVORRICHTUNG TPH

Pneumatische Zusatz-Ausrüstung **TPH**, die den Bediener während der Montage und der Demontage von abgeflachten oder besonders schwierigen Reifen wie **«Run-Flat»** unterstützt.

Patentierter Wulstheber mit automatischer Positionierung, der es dem Montagekopf **«Lever-Less»** ermöglicht, an allen Reifen, die derzeit auf dem internationalen Markt zu finden sind, zu arbeiten.

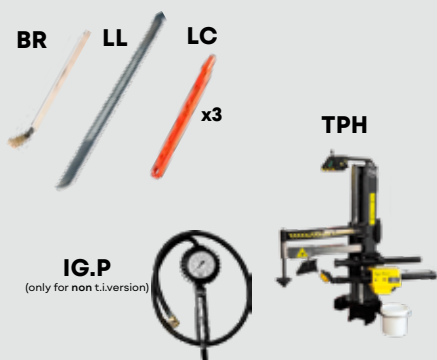


TECO 380 Top

Automotive Equipment

Automatische Lever-Less
Reifenmontiermaschine

AUSSTATTUNG



EMPFOHLENE ZUBEHÖR



PLS2 - Pneumatischer Rad-Heber einschließlich Radauflage. Maximale Tragfähigkeit 60 kg, positioniert das Rad ohne Anstrengung für den Bediener auf dem Teller.



UWA24 - Adapter zur Erweiterung des Spannbereichs des Spanntellers von 6" (effektive Erweiterung des Spannbereichs des Montagewerkzeugs auf TECO 380 Top mit UWA24 +3"). Verwendung mit US TPH.



UMA - Motorrad-Adapter mit Spannbereich von 5" bis 27" (effektiver Spannbereich des Montagewerkzeugs auf TECO 380 Top mit UMA 10"-27"). Verwendung mit US TPH.



US TPH - Universal-Distanzstück zur Verwendung mit Adaptern UWA24, UMA und CRA mit Zusatzarm TPH.



KIT AI - Scheibe zur Verhinderung des Eindrückens für den unteren Reifenwulst, auf dem Schwingarm der Vorrichtung TPH zu verwenden.



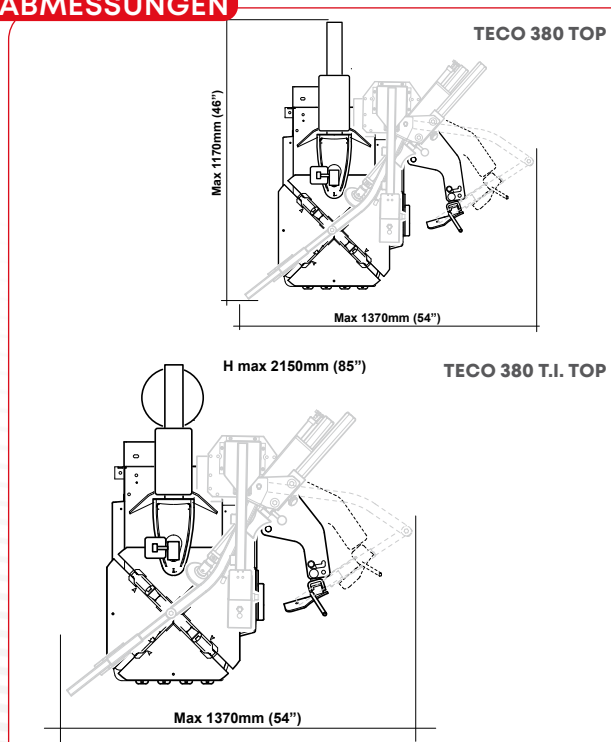
HPG-RF - Wulstdrückerzange aus Kunststoff für RunFlat-Reifen.

Weitere Zubehöre Gemäß Verzeichnis

TECHNISCHE DATEN

Spannbereich	10"-26"
Einspannen Aussen	10"-24"
Einspannen Innen	13"-26"
Maximaler Raddurchmesser	1.060 mm (42")
Maximale Radbreite	370 mm (14,5")
Abdrückkraft	2.900 Kgf (6.395 lbf)
Drehgeschwindigkeit	8-15 rpm (8 rpm 1sp)
Geräuschpegel	< 70 ± 3 dB(A)
Betriebsdruck	8-10 Bar (116-145 psi)
El. Dreiphasenmotor	0,8-1,1 kW (1,1-1,5 Hp)
El. Einphasenmotor	0,75 kW (1,0 Hp)
Nettogewicht	380 Kg (840 lbs)
Nettogewicht - T.i. Version	395 Kg (870 lbs)

ABMESSUNGEN



Die Fotografien, die angegebenen Eigenschaften und die technischen Daten sind nicht verbindlich und können ohne Vorankündigung geändert werden.

Cod. DPTC000453_09_2023