



Automotive Equipment

## Instruction Manual

IT EN FR DE ES

# SMONTAGOMME TYRE CHANGERS TECO 36 SPECIAL

Cod. 4-139254 - January 2020

EAC



## LINGUA ORIGINALE

Materiali coperti da diritti d'autore. Tutti i diritti sono riservati.

Le informazioni contenute possono essere sottoposte a modifica senza preavviso.

### **Grazie per aver scelto il nostro smonta gomme**

Gentile Cliente

Grazie per aver acquistato questa attrezzatura.

Questa macchina è stata realizzata per offrire un servizio sicuro e affidabile negli anni, purché venga utilizzata e conservata secondo le istruzioni fornite nel presente manuale.

Tutti coloro che utilizzeranno e/o eseguiranno la manutenzione dell'attrezzatura devono leggere, comprendere e osservare tutte le avvertenze e le istruzioni fornite nel presente manuale oltre ad essere adeguatamente addestrati.

Il presente Manuale di istruzioni deve essere considerato parte integrante dell'attrezzatura e accluso alla stessa. Tuttavia, nulla di quanto è contenuto nel presente manuale e nessun dispositivo installato sull'attrezzatura sostituisce un'adeguata formazione, un funzionamento corretto, un'attenta valutazione e delle procedure di lavoro in sicurezza. Assicurarsi che l'attrezzatura sia sempre in condizioni ottimali di esercizio. Nel caso in cui si osservino eventuali malfunzionamenti o probabili situazioni di pericolo, arrestare immediatamente la macchina e porre rimedio a tali condizioni prima di proseguire.

Per qualsiasi domanda relativa al corretto utilizzo o alla manutenzione dell'attrezzatura, contattare il rivenditore ufficiale di riferimento.

### **INFORMAZIONI SULL'UTENTE**

Nome

Utente .....

Indirizzo

Utente .....

Numero

Del modello.....

Numero

di serie.....

Data di

acquisto .....

Data di

installazione.....

Responsabile

assistenza e ricambi .....

Numero di

telefono.....

Responsabile

commerciale .....

Numero

di telefono.....

## VERIFICA DELLA FORMAZIONE

	Qualificato	Respinto
<b><u>Misure di sicurezza</u></b>		
Adesivi di avvertenza e precauzione	<input type="checkbox"/>	<input type="checkbox"/>
Zone ad alto rischio e altri potenziali pericoli	<input type="checkbox"/>	<input type="checkbox"/>
Procedure operative di sicurezza	<input type="checkbox"/>	<input type="checkbox"/>
<b><u>Manutenzione e controlli delle prestazioni</u></b>		
Ispezione montaggio testina	<input type="checkbox"/>	<input type="checkbox"/>
Regolazione e lubrificazione	<input type="checkbox"/>	<input type="checkbox"/>
<b><u>Bloccaggio</u></b>		
Cerchi in acciaio / lega	<input type="checkbox"/>	<input type="checkbox"/>
Cerchi con canale rovescio	<input type="checkbox"/>	<input type="checkbox"/>
Bloccaggio interno/esterno con griffe in acciaio	<input type="checkbox"/>	<input type="checkbox"/>
<b><u>Stallonatura</u></b>		
Ruote standard	<input type="checkbox"/>	<input type="checkbox"/>
Ruote ribassate	<input type="checkbox"/>	<input type="checkbox"/>
<b><u>Smontaggio</u></b>		
Corretto posizionamento torretta per evitare danneggiamenti	<input type="checkbox"/>	<input type="checkbox"/>
Lubrificazione del tallone in fase di rimozione di pneumatici ribassati	<input type="checkbox"/>	<input type="checkbox"/>
Cerchi con canale rovescio	<input type="checkbox"/>	<input type="checkbox"/>
<b><u>Montaggio</u></b>		
Ruote standard	<input type="checkbox"/>	<input type="checkbox"/>
Montaggio di pneumatici ribassati rigidi	<input type="checkbox"/>	<input type="checkbox"/>
Ruote con canale rovesciato	<input type="checkbox"/>	<input type="checkbox"/>
Lubrificazione del tallone per un corretto montaggio	<input type="checkbox"/>	<input type="checkbox"/>
<b><u>Gonfiaggio</u></b>		
Misure di sicurezza	<input type="checkbox"/>	<input type="checkbox"/>
Lubrificazione e rimozione dell'inserto valvola	<input type="checkbox"/>	<input type="checkbox"/>
Gonfiaggio tubeless	<input type="checkbox"/>	<input type="checkbox"/>

IT

## Soggetti e date della formazione

---

---

---

---

---

---

---

---

---

---

---

---

# SOMMARIO

<b>1. MESSA IN FUNZIONE</b> .....	<b>6</b>
1.1 INTRODUZIONE .....	6
1.2 PER LA VOSTRA SICUREZZA .....	6
1.3. ULTERIORI CONSIDERAZIONI SU CERCHIO/PNEUMATICO.....	18
1.4. USO PREVISTO DELLA MACCHINA.....	19
1.5. FORMAZIONE DEL PERSONALE .....	19
1.7. DURANTE L'UTILIZZO .....	20
1.8. ACCESSORI A RICHIESTA .....	20
<b>2. TRASPORTO, STOCCAGGIO E MOVIMENTAZIONE</b> .....	<b>21</b>
<b>3. SBALLATURA</b> .....	<b>22</b>
<b>4. MONTAGGIO</b> .....	<b>22</b>
<b>5. SOLLEVAMENTO/MOVIMENTAZIONE</b> .....	<b>24</b>
5.1 SPAZIO DI INSTALLAZIONE.....	24
<b>6. DESCRIZIONE MACCHINA</b> .....	<b>26</b>
6.1. POSIZIONE DELL'OPERATORE .....	26
<b>7. DIMENSIONI D'INGOMBRO (MM)</b> .....	<b>27</b>
<b>8. PRINCIPALI ELEMENTI DI FUNZIONAMENTO</b> .....	<b>28</b>
8.1 COMANDI.....	28
<b>9. PROCEDURE DI BASE - UTILIZZO</b> .....	<b>30</b>
9.1. CONTROLLI PRELIMINARI .....	31
9.2. STABILIRE DA QUALE LATO DELLA RUOTA SMONTARE LO PNEUMATICO .....	31
9.3. STALLONATURA.....	32
9.4. BLOCCAGGIO RUOTA.....	34
9.5. SMONTAGGIO DELLA RUOTA.....	35
9.6. MONTAGGIO DELLA RUOTA .....	38
9.7. IL GONFIAGGIO DEI PNEUMATICI .....	39
<b>10. RISOLUZIONE DEI PROBLEMI</b> .....	<b>45</b>
<b>11. MANUTENZIONE</b> .....	<b>47</b>
<b>12. INFORMAZIONI SULLA DEMOLIZIONE</b> .....	<b>49</b>
<b>13. INFORMAZIONI AMBIENTALI</b> .....	<b>49</b>
<b>14. INDICAZIONI E AVVERTENZE SULL'OLIO</b> .....	<b>50</b>
<b>15. MEZZI ANTINCENDIO DA UTILIZZARE</b> .....	<b>51</b>
15.1. MATERIALI SECCHI.....	51
15.2. LIQUIDI INFIAMMABILI.....	51
15.3. APPARECCHIATURE ELETTRICHE.....	51
<b>16. GLOSSARIO</b> .....	<b>52</b>
<b>17. SCHEMA ELETTRICO GENERALE</b> .....	<b>56</b>
<b>18. SCHEMA IMPIANTO PNEUMATICO</b> .....	<b>59</b>

IT

# 1. MESSA IN FUNZIONE

## 1.1 INTRODUZIONE

### 1.1.a. SCOPO DEL MANUALE

Lo scopo del presente manuale è quello di fornire le istruzioni necessarie per un funzionamento, un utilizzo e una manutenzione ottimali della macchina. Qualora la macchina fosse rivenduta, consegnare questo manuale al nuovo proprietario. Inoltre, chiedere al nuovo proprietario di compilare e inviare al costruttore il modulo di trasferimento di proprietà allegato alla pagina precedente del manuale, in modo che il costruttore sia in grado di fornire al cliente tutte le informazioni necessarie sulla sicurezza.

Il manuale presuppone che i tecnici possiedano una piena comprensione relativa all'identificazione e alla manutenzione di cerchi e pneumatici. Essi devono anche possedere una conoscenza approfondita del funzionamento e delle caratteristiche di sicurezza di tutti i relativi utensili (quali la cremagliera, il ponte o il cric) che si utilizzano, oltre che degli utensili manuali o elettrici necessari per eseguire il lavoro in sicurezza. La prima sezione espone le informazioni di base dell'attrezzatura. Le sezioni che seguono contengono informazioni dettagliate sull'attrezzatura, le procedure e la manutenzione. Il "corsivo" è utilizzato per fare riferimento a parti specifiche del presente manuale che offrono informazioni aggiuntive o chiarimenti. Tali riferimenti devono essere letti per ottenere delle informazioni aggiuntive alle istruzioni presentate. Il proprietario dell'attrezzatura è il solo responsabile dell'osservanza alle procedure di sicurezza e dell'organizzazione della formazione tecnica. L'attrezzatura deve essere utilizzato esclusivamente da un tecnico qualificato e addestrato allo scopo. La conservazione della documentazione relativa al personale qualificato è esclusiva responsabilità del proprietario o della direzione.

L'attrezzatura è realizzata per il montaggio, lo smontaggio e il gonfiaggio di pneumatici di veicoli leggeri (automobili, motocicli, no autocarri).

È possibile richiedere al costruttore delle copie del presente manuale e della documentazione allegata alla macchina specificando il tipo di macchina e il numero seriale. **ATTENZIONE:** I dettagli del design sono soggetti a variazioni. Alcune illustrazioni possono risultare leggermente diverse dalla macchina in vostro possesso.

## 1.2 PER LA VOSTRA SICUREZZA

### DESCRIZIONE DEL PERICOLO

Questi simboli identificano delle situazioni che potrebbero risultare dannose per la sicurezza personale e/o arrecare danni all'attrezzatura.





## ATTENZIONE



**ATTENZIONE:** Indica una potenziale situazione di pericolo che, se non evitata, può portare a gravi lesioni o al decesso.



## AVVERTENZA



**AVVERTENZA:** Indica una potenziale situazione di pericolo che, se non evitata, può portare a lesioni lievi o medie.

## ATTENZIONE

**ATTENZIONE:** Utilizzato senza il simbolo di pericolo per la sicurezza indica una potenziale situazione di pericolo che, se non evitata, può provocare danni materiali.

### 1.2.a. AVVERTENZE E ISTRUZIONI GENERALI



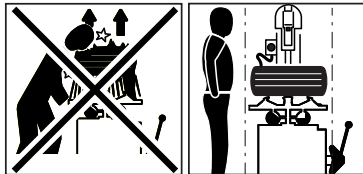
## ATTENZIONE

Fare attenzione ad eventuali lesioni. Leggere, comprendere e osservare con attenzione gli avvertimenti e le istruzioni fornite nel presente manuale. Questo manuale è parte integrante del prodotto. Conservarlo insieme alla macchina in luogo sicuro per riferimento futuro.

1. In caso di esecuzione non corretta delle procedure di manutenzione fornite nel presente manuale, o di mancata osservanza delle altre istruzioni in esso contenute, potrebbero verificarsi incidenti. All'interno del presente manuale vengono fatti riferimenti continui alla possibilità che si verifichino incidenti. Qualsiasi incidente potrebbe provocare infortuni gravi o mortali per l'operatore o i passanti, o provocare danni materiali.
2. Pneumatici eccessivamente gonfi possono esplodere, provocando la dispersione in aria di detriti che possono causare incidenti.
3. Pneumatici e cerchi che non hanno lo stesso diametro sono "non corrispondenti". Non provare mai a montare o gonfiare pneumatici e cerchi che non siano corrispondenti. Ad esempio, non montare mai uno pneumatico da 16,5" su un cerchio da 16" e viceversa. È molto pericoloso. Pneumatici e cerchi non corrispondenti potrebbero esplodere provocando incidenti.
4. Non oltrepassare mai la pressione di gonfiaggio dello pneumatico indicata dal costruttore sul fianco dello stesso. Controllare con attenzione che il tubo dell'aria sia ben inserito sulla valvola
5. Non avvicinare mai la testa o altre parti del corpo ad uno pneumatico durante il gonfiaggio o durante l'intallonamento. Questa macchina non è un dispositivo di sicurezza

contro i rischi di un'eventuale esplosione di pneumatici, camere d'aria o cerchi.

6. Durante il gonfiaggio, mantenere una distanza adeguata dallo smontagomme in modo da restare al di fuori del volume cilindrico verticale occupato dalla ruota, non avvicinarsi.



## PERICOLO

**Lo scoppio dello pneumatico può causare la proiezione dello stesso nelle vicinanze con una forza sufficiente a provocare gravi lesioni o la morte.**

**Non montare uno pneumatico se la dimensione dello stesso (riportate sul fianco) non corrispondono esattamente alla dimensione del cerchio (stampata all'interno del cerchio) o se il cerchio o lo pneumatico sono difettosi o danneggiati.**

**Non oltrepassare mai la pressione raccomandata dal fabbricante dello pneumatico.**

**Lo smontagomme non è un dispositivo di sicurezza e non eviterà l'esplosione di pneumatici e cerchi. Mantenere gli astanti a distanza**

7. Pericolo di schiacciamento. Presenza di parti mobili. Il contatto con parti in movimento può provocare incidenti.

L'uso della macchina è consentito ad un solo operatore alla volta.

- Mantenere i passanti a distanza dallo smontagomme.
- Tenere mani e dita lontane dal bordo del cerchio durante il processo di smontaggio e di montaggio.
- Tenere mani e dita lontane dalla testina durante il funzionamento.
- Tenere mani e altre parti del corpo lontane dalle parti in movimento.
- Non utilizzare utensili diversi da quelli forniti con lo smontagomme.
- Utilizzare del lubrificante per pneumatici adeguato al fine di evitare il grippaggio dello pneumatico.
- Prestare attenzione durante la movimentazione del cerchio o dello pneumatico e durante l'utilizzo della leva



8. Pericolo di scossa elettrica.

- Non pulire con acqua o getti d'aria ad alta pressione le parti elettriche.
  - Non mettere in funzione la macchina in presenza di cavo elettrico danneggiato.
  - Qualora sia necessaria una prolunga, utilizzare un cavo con caratteristiche nominali uguali o superiori rispetto a quelle della macchina. I cavi con caratteristiche nominali inferiori a quella della macchina possono surriscaldarsi e provocare un incendio.
  - Fare attenzione che il cavo sia sistemato in modo da non inciampare in esso o che non possa essere tirato.
9. Pericolo di lesioni agli occhi. Durante la fase di intallonamento e di gonfiaggio, potrebbe essere proiettati nell'aria detriti, polveri e fluidi. Togliere eventuali detriti presenti nel battistrada dello pneumatico e nella superficie degli pneumatici. Indossare occhiali di protezione approvati OSHA, CE o altri dispositivi certificati durante tutte le fasi di lavoro.










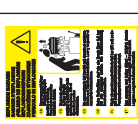
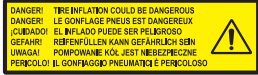


10. Ispezionare sempre con cura la macchina prima di utilizzarla. Equipaggiamenti mancanti, danneggiati o logori (compresi gli adesivi di pericolo) devono essere riparati o sostituiti prima della messa in funzione.
11. Non lasciare dadi, bulloni, utensili o altro materiale sulla macchina. Potrebbero rimanere intrappolati nelle parti mobili e provocare malfunzionamenti o essere proiettati.
12. NON installare o gonfiare pneumatici tagliati, danneggiati, marci o logori. NON installare pneumatici su cerchi lesionati, piegati, arrugginiti, logori, deformati o danneggiati
13. Qualora lo pneumatico dovesse danneggiarsi durante la fase di montaggio, non tentare di portare a termine il montaggio. Rimuoverlo e allontanarlo dalla zona di servizio e contrassegnarlo come danneggiato.
14. Gonfiare gli pneumatici poco per volta, controllando nel frattempo la pressione, lo pneumatico, il cerchio e il tallone. NON superare mai i limiti di pressione indicati dal fabbricante.
15. Questa attrezzatura presenta parti interne che se esposte a vapori infiammabili possono provocare contatti o scintille (benzina, diluenti per vernici, solventi, etc.). Non installare la macchina in una zona angusta o posizionarla al di sotto del livello del pavimento.
16. Non mettere in funzione la macchina quando si è sotto gli effetti di alcool, farmaci e/o droghe. Qualora si assumano farmaci prescritti o di automedicazione, consultare un medico per conoscere gli effetti collaterali che tali farmaci potrebbero avere sulla capacità di far funzionare la macchina in sicurezza.
17. Utilizzare sempre dispositivi di protezione individuale (DPI) approvati e autorizzati OSHA, CE o con certificazioni equivalenti durante il funzionamento della macchina. Consultare il supervisore per ulteriori istruzioni.
18. Non indossare gioielli, orologi, abiti ampi, cravatte e legare i capelli lunghi prima di utilizzare la macchina.
19. Indossare calzature protettive antiscivolo durante l'utilizzo dello smontagomme.
20. Durante il posizionamento, il sollevamento o la rimozione delle ruote dallo smontagomme indossare un sostegno dorsale adeguato e impiegare una tecnica di sollevamento corretta.
21. Soltanto personale adeguatamente addestrato può utilizzare, eseguire la manutenzione e riparare la macchina. Le riparazioni devono essere eseguite esclusivamente da personale qualificato. Gli assistenti tecnici del costruttore sono i soggetti maggiormente qualificati. Il datore di lavoro deve stabilire se un impiegato sia qualificato per eseguire qualsiasi riparazione della macchina in sicurezza nel caso in cui l'operatore abbia tentato di eseguire la riparazione.
22. L'operatore deve riporre particolare attenzione alle avvertenze degli adesivi affissi alla propria attrezzatura prima della messa in funzione.
23. Il distacco dell'alimentazione pneumatica, sia esso per inutilizzo o per manutenzione della macchina o dell'impianto pneumatico dell'officina, può lasciare in pressione gli attuatori pneumatici. Scaricare l'impianto pneumatico della macchina agendo sui comandi degli attuatori stessi.
24. Dotarsi di un sollevatore qualora il peso della ruota superi i 10 kg, con frequenza di sollevamento superiore alle 20 ruote/ora.



## 1.2.b. POSIZIONAMENTO ADESIVI

N.	Numero del pezzo	Disegno	Descrizione
01			ADESIVO MATRICOLA MODELLO
02	000101200		ADESIVO PEDALE RIBALTAMENTO PALO
			ADESIVO PEDALE CHIUSURA / APERTURA AUTOCENTRANTE
			ADESIVO PEDALE STALLONATORE
			ADESIVO PEDALE ROTAZIONE AUTOCENTRANTE
03	000102700		ADESIVO DIVIETO COLLEGAMENTO ALIMENTAZIONE PNEUMATICA
			ADESIVO RACCORDO DOYFE
04	000105200		ADESIVO PEDALE DI GONFIAGGIO (solo versione T.I.)

05	000102800		ADESIVO PRESSIONE MASSIMA DI ALIMENTAZIONE
			ADESIVO PERICOLO USCITA ARIA IN PRESSIONE
06	000103200		ADESIVO PERICOLO SCHIACCIAMENTO MANI (AUTOCENTRANTE)
07	000103300		ADESIVO PERICOLO SCHIACCIAMENTO MANI (STALLONATORE)
08	000103400		ADESIVO PERICOLO SCHIACCIAMENTO GAMBE (STALLONATORE)
10	000103100		ADESIVO PERICOLO MANI TORRETTA
			ADESIVO PERICOLO MANI AUTOCENTRANTE
11	4-603201		ADESIVO PERICOLO ESPLOSIONE
12	4-603202		ADESIVO PERICOLO ESPLOSIONE

13	000103900		ADESIVO TERRA
14	000106200		ADESIVO FRECCIA CENTRALINA
15	425211A		ADESIVO PERICOLO TENSIONE
16	4-602923	<i>2 speed</i>	ADESIVO "2 SPEED"
17A	4-600957A		ADESIVO FRONTALE "TECO 36"
17B	000109700	<i>Special</i>	ADESIVO "SPECIAL"

### 1.2.c. LEGENDA ETICHETTE DI PERICOLO



parte n. 000102800

PERICOLO USCITA ARIA IN  
PRESSIONE



parte n. 000103200

PERICOLO SCHIACCIAMENTO  
MANI (AUTOCENTRANTE)



parte n. 000103300

PERICOLO SCHIACCIAMENTO  
MANI (STALLONATORE)



parte n. 000103400

PERICOLO SCHIACCIAMENTO  
GAMBE (STALLONATORE)



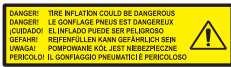
parte n. 000103100

PERICOLO SCHIACCIAMENTO  
MANI



parte n. 425211A

PERICOLO SCOSSA ELETTRICA



parte n. 4-603202

PERICOLO DI ESPLOSIONE



parte n. 000103900

TERMINALE DI COLLEGAMENTO  
A TERRA



parte n. 446237

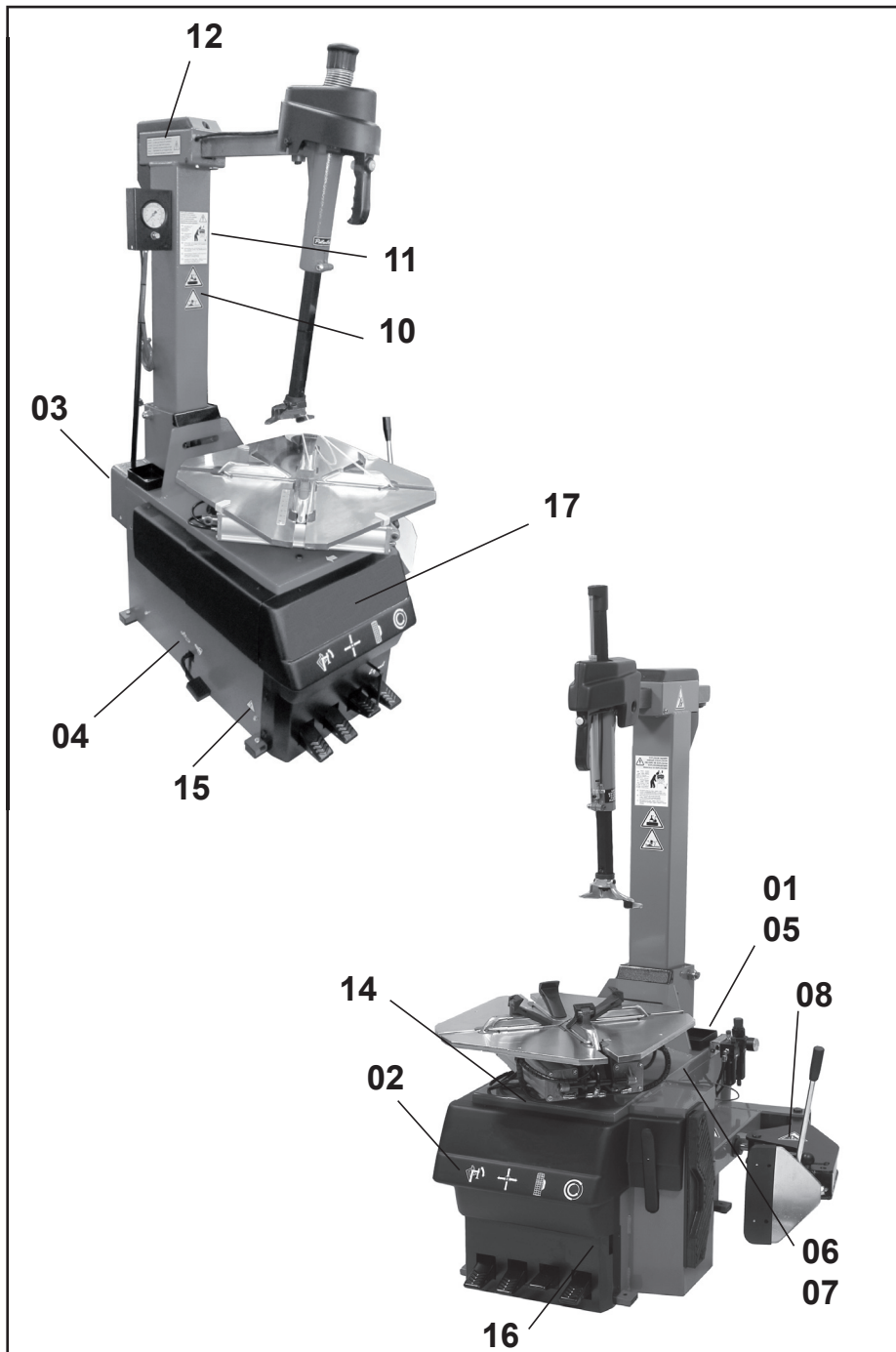
TERMINALE DI COLLEGAMENTO  
A TERRA



parte n. 4-603201

PERICOLO DI ESPLOSIONE

IT



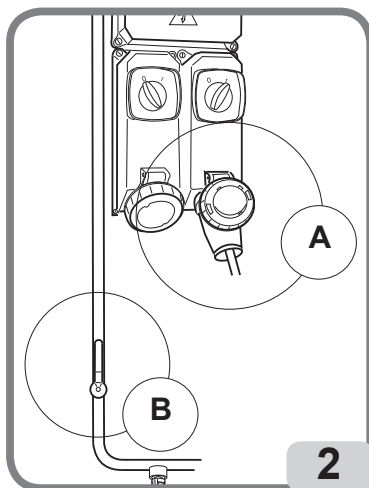
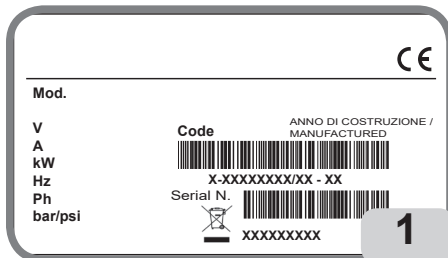
## 1.2.d. ALLACCIAMENTO ELETTRICO E PNEUMATICO

### ATTENZIONE

**Per il corretto funzionamento della macchina è indispensabile un buon collegamento di terra.**

L'allacciamento elettrico utilizzato deve essere adeguatamente dimensionato:

- alla potenza elettrica assorbita dalla macchina, specificata nell'apposita targhetta dati macchina (Fig 1);
- alla distanza tra la macchina operatrice ed il punto di allacciamento alla rete elettrica, in modo che la caduta di tensione a pieno carico risulti non superiore al 4% (10% in fase di avviamento) rispetto al valore nominale della tensione di targa
  - L'utilizzatore deve far fare:
- montare sul cavo di alimentazione una spina conforme alle normative vigenti;
- collegare la macchina ad una propria connessione elettrica - A Fig.2 - dotata di un apposito interruttore automatico differenziale con sensibilità 30mA;
- montare dei fusibili di protezione della linea di alimentazione, dimensionati secondo le indicazioni riportate nell'apposita targhetta dati macchina (Fig.1);
- collegare la macchina ad una presa industriale, non è consentito il collegamento a prese domestiche.



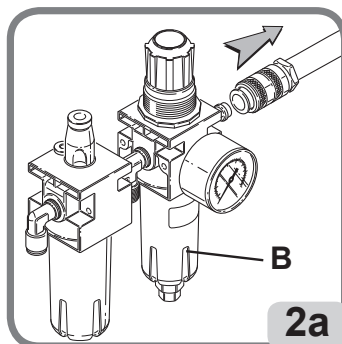
Assicurarsi che la pressione disponibile e le prestazioni dell'impianto ad aria compressa siano compatibili con quelle necessarie al corretto funzionamento della macchina - vedere la sezione "Dati tecnici". Per il corretto funzionamento della macchina è necessario che la rete di alimentazione pneumatica abbia un campo di pressione non inferiore a 8 bar e non superiore a 16.

### ATTENZIONE

**Per un funzionamento corretto dell'apparecchiatura, l'aria prodotta deve essere adeguatamente trattata (non superiore a 5/4/4 secondo la norma ISO 8573-1).**

Verificare che la tazza del lubrificatore (B, Fig. 2a) contenga olio lubrificante; rabboccare se necessario. Usare olio SAE20.

Il punto di prelievo dell'alimentazione pneumatica, nella rete d'officina, deve essere dotato di una valvola d'interruzione dell'alimentazione pneumatica posizionata a monte del gruppo filtro/regolatore fornito con la macchina (B Fig. 2a).



PERICOLO

**Prima di procedere all'allacciamento elettrico e pneumatico e ogni volta che viene ripristinata l'alimentazione elettrica e pneumatica assicurarsi che la macchina sia nella configurazione sotto descritta:**

- pedale A **TUTTO IN BASSO** (autocentrante chiuso).
- pedale B **TUTTO IN BASSO** (palo completamente ribaltato).

### 1.2.e DATI TECNICI

Capacità di bloccaggio autocentrante (10"-25"):

- dall'interno ..... 13"-25"
- dall'esterno ..... 10"-22"

- Larghezza cerchio ..... 370 mm (14,5")

- Diametro max ruota ..... 1060 mm (41,5")

- Forza di stallonatura ..... 2900 Kg

- Pressione di esercizio ..... 8-10 Bar

- Caratteristiche elettriche motore:

- versione 200-230V / 1ph / 50Hz \_ 1 speed ..... 6A - 0,75 kW
- versione 200-230V / 3ph / 50Hz \_ 1 speed ..... 2,8A - 0,55 kW
- versione 400Volt / 3ph / 50Hz \_ 1 speed ..... 1,6A - 0,55 kW
- versione 200-230Volt / 3ph / 50Hz \_ 2 speed ..... 5,3/6,8A - 0,8/1,1 kW
- versione 400Volt - 3ph / 50Hz \_ 2 speed ..... 2,8/4,4A - 1,1/1,5 kW
- versione 200-230V / 1ph / 50Hz (Motoinverter) \_ 2 speed ..... 0.75 kW





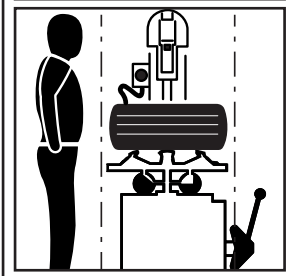
- Peso ..... 255 kg (270 kg versione t.i.)
- Peso della componentistica elettrica/elettronica: ..... 11,5 kg
- Livello di rumore in fase di lavoro..... < 70 dB (A)

Motorizzazione	Kw	rpm
200-230V / 1ph / 50Hz _ 1 speed	0,75	7,5
200-230V / 3ph / 50Hz _ 1 speed	0,55	7,5
400Volt / 3ph / 50Hz _ 1 speed	0,55	7,5
200-230Volt / 3ph / 50Hz _ 2 speed	0,8 / 1,1	7,5 - 15
400Volt - 3ph / 50Hz _ 2 speed	1,1 / 1,5 kW	7,5 - 15
200-230V / 1ph / 50Hz (Motoinverter) _ 2 speed	0,75	7,5 - 18

IT

I valori di rumorosità indicati sono livelli di emissione e non rappresentano necessariamente livelli operativi sicuri. Nonostante esista una relazione fra livelli di emissione e livelli di esposizione, questa non può essere utilizzata in modo affidabile per stabilire se siano necessarie o meno ulteriori precauzioni. I fattori che determinano il livello di esposizione a cui è soggetto l'operatore comprendono la durata dell'esposizione, le caratteristiche del locale di lavoro, altre fonti di rumore, etc. Anche i livelli di esposizione consentiti possono variare da paese a paese. In ogni caso queste informazioni consentiranno all'utente della macchina di effettuare una migliore valutazione del pericolo e del rischio.

## 1.2.f. PRESSIONE DELL'ARIA

	 <b>PERICOLO</b>
	<ul style="list-style-type: none"><li>• <b>PERICOLO DI ESPLOSIONE</b></li><li>• Non oltrepassare la pressione raccomandata dal fabbricante dello pneumatico.</li><li>• Fare corrispondere sempre le dimensioni di pneumatico e cerchio.</li><li>• Fare attenzione ad eventuali lesioni dello pneumatico</li><li>• Durante il gonfiaggio assumere una posizione che stia al di fuori del volume cilindrico verticale occupato dalla ruota.</li></ul>

La macchina è dotata di una valvola limitatrice di pressione interna per ridurre il rischio di gonfiaggio eccessivo dello pneumatico.

1. Non superare mai i limiti di pressione seguenti:

- La pressione del circuito di alimentazione (dal compressore) è di **220 psi (16 bar)**.
- La pressione di esercizio (indicata sul regolatore) è di **150 psi (10 bar)**.
- La pressione di gonfiaggio dello pneumatico (visualizzabile sul manometro) non deve superare quella indicata dal costruttore sul fianco dello pneumatico stesso.

2. Azionare i getti per il gonfiaggio ad aria soltanto quando si deve intallonare.

3. Scaricare completamente l'impianto di pressione dell'aria prima di scollegare l'alimentazione elettrica o altri componenti pneumatici. L'aria è immagazzinata in un serbatoio per il funzionamento dei getti di gonfiaggio.

4. Azionare i getti di gonfiaggio ad aria soltanto se il cerchio è correttamente bloccato sullo smontagomme (quando prescritto) e lo pneumatico completamente montato.

## 1.3. ULTERIORI CONSIDERAZIONI SU CERCHIO/PNEUMATICO

### ATTENZIONE

**Ruote dotate di sensori di pressione e cerchi o pneumatici speciali potrebbero richiedere procedure di lavoro particolari. Consultare i manuali di assistenza del fabbricante delle ruote e degli pneumatici.**

## 1.4. USO PREVISTO DELLA MACCHINA

Questa macchina deve essere utilizzata esclusivamente per smontare e montare pneumatici per autoveicoli da/sui cerchi, utilizzando gli utensili dei quali è dotata. Qualsiasi altro utilizzo è da ritenersi improprio e può essere causa di incidenti.

## 1.5. FORMAZIONE DEL PERSONALE

1. Il datore di lavoro è tenuto a fornire un programma per la formazione di tutti i dipendenti che operano sulle ruote in merito ai pericoli derivanti dalla manutenzione delle stesse e le procedure di sicurezza da osservare. Per Servizio o Manutenzione si intende il montaggio e lo smontaggio di ruote e tutte le attività a queste correlate, quali il gonfiaggio, lo sgonfiaggio, l'installazione, la rimozione e la movimentazione.
  - Il datore di lavoro è tenuto ad assicurarsi che gli operatori non intervengano sulle ruote a meno che gli stessi non siano stati adeguatamente formati in merito alle procedure corrette di manutenzione del tipo di ruota sulla quale stanno intervenendo e alle procedure operative di sicurezza.
  - Le informazioni da utilizzare nel programma di formazione includono, come minimo, le informazioni contenute nel presente manuale.
2. Il datore di lavoro è tenuto ad assicurarsi che ciascun impiegato dimostri e mantenga la capacità di intervenire sulle ruote in sicurezza, compresa l'esecuzione delle seguenti attività:
  - Smontaggio degli pneumatici (compreso lo sgonfiaggio).
  - Ispezione e identificazione dei componenti della ruota con cerchio.
  - Montaggio degli pneumatici.
  - Utilizzo dei dispositivi di ritegno, gabbie, barriere o altri impianti.
  - Movimentazione delle ruote con cerchi.
  - Gonfiaggio dello pneumatico.
  - Allontanarsi dallo smontagomme durante il gonfiaggio dello pneumatico e di non sporgersi in avanti per l'ispezione della ruota durante il gonfiaggio.
  - Installazione e rimozione di ruote.
3. Il datore di lavoro dovrà valutare la capacità dei propri dipendenti di eseguire tali compiti e di lavorare sulle ruote in assoluta sicurezza e dovrà fornire ulteriore addestramento secondo necessità per assicurarsi che ciascun dipendente mantenga la propria competenza.

## 1.6. CONTROLLI PRELIMINARI

Prima di iniziare il lavoro, verificare con cura che tutti i componenti della macchina, in particolare le parti in gomma o in plastica, siano al proprio posto, in buone condizioni e correttamente funzionanti.

Se in fase di ispezione si riscontrano danni o usura eccessiva, indipendentemente dall'entità, sostituire o riparare immediatamente il componente.

Effettuare un giro di ispezione attorno alla macchina per confermare che tutti i componenti siano in buone condizioni ed efficienti e che all'interno della macchina o nelle sue vicinanze non vi siano corpi estranei o detriti (stracci, attrezzi ecc.) che potrebbero pregiudicarne il funzionamento.

Questi controlli devono essere eseguiti:

- Prima di avviare la macchina
- Ad intervalli periodici
- In seguito a riparazioni

La macchina deve essere avviata solo dopo aver correttamente completato questi controlli preliminari. Non usare la macchina se messa fuori servizio per messa a punto, manutenzione, lubrificazione, ecc.

## 1.7. DURANTE L'UTILIZZO

Qualora vengano percepiti rumori strani o vibrazioni inconsuete, se un componente o sistema non funziona correttamente, oppure se si osserva qualcosa di insolito, interrompere immediatamente l'utilizzo della macchina.

- Identificare la causa e prendere i provvedimenti correttivi necessari.
- Se necessario, contattare il supervisore.

Non consentire agli astanti di sostare ad una distanza inferiore a 6 metri (20 piedi) dalla macchina.

Per arrestare la macchina in condizioni d'emergenza:

- scollegare la spina di alimentazione;
- interrompere la rete di alimentazione dell'aria compressa scollegando il tubo di alimentazione.



### ATTENZIONE

**L'interruzione dell'alimentazione pneumatica può lasciare alcuni attuatori in pressione come indicato dal pittogramma apposto sulla macchina.**

**Agire sui comandi per scaricare l'aria contenuta in essi.**



## 1.8. ACCESSORI A RICHIESTA

Rivolgersi alla rete vendita per conoscere tutti gli accessori a richiesta idonei per questa macchina.

## 2. TRASPORTO, STOCCAGGIO E MOVIMENTAZIONE

### Condizioni di trasporto della macchina

Lo smontagomme deve essere trasportato nel suo imballo originale e mantenuto nella posizione indicata sull'imballo stesso.

- Dimensioni imballo:

- larghezza ..... 1150mm
- profondità ..... 950mm
- altezza ..... 1080mm

- Peso con imballo:

- standard ..... 286kg
- versione t.i. .... 300kg

IT

### Condizioni dell'ambiente di trasporto e stoccaggio macchina

Temperatura: -25° ÷ +55°C.

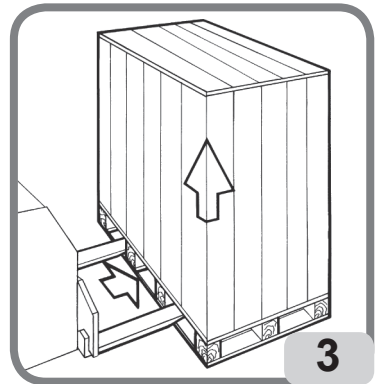
## ATTENZIONE

**Per evitare danneggiamenti non sovrapporre altri colli sull'imballo.**

### Movimentazione

Per lo spostamento dell'imballo infilare le forche di un muletto negli appositi scassi posti sul basamento dell'imballo stesso (pallet) (Fig. 3).

Per lo spostamento della macchina fare riferimento al capitolo SOLLEVAMENTO/MOVIMENTAZIONE.



## ATTENZIONE

**Conservare gli imballi originali per eventuali trasporti futuri.**

### 3. SBALLATURA



#### ATTENZIONE

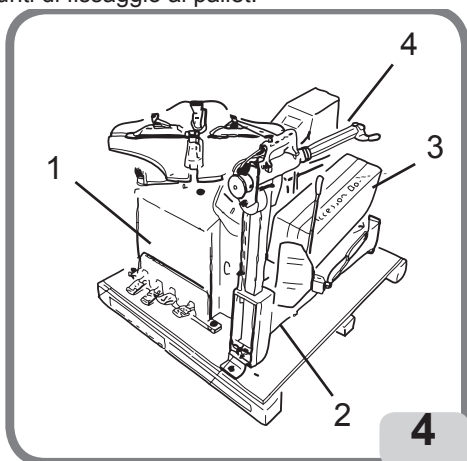
Fare molta attenzione durante il disimballo, l'assemblaggio, la movimentazione e l'installazione della macchina come riportato a seguire. L'inosservanza delle istruzioni può causare Danni alla macchina e compromettere la Sicurezza degli operatori.

#### ATTENZIONE

Prima di togliere la macchina dal pallet, assicurarsi che dallo stesso siano stati rimossi gli elementi mostrati qui di seguito.

Liberare la macchina dalla parte superiore dell'imballo, accertarsi che non abbia subito danni durante il trasporto e individuare i punti di fissaggio al pallet.

- La macchina è composta da:
  - 1 cassone
  - 2 testata
  - 3 dotazione
  - 4 serbatoio aria (solo versione T.I.)



### 4. MONTAGGIO

- Liberare il palo di lavoro (braccio orizzontale + palo verticale) dalla sua posizione sul bancale.

- Liberare il braccio operante dal listello in legno che lo tiene bloccato.

Durante questa operazione è prudente tenere, con una mano, il braccio operante in posizione abbassata.

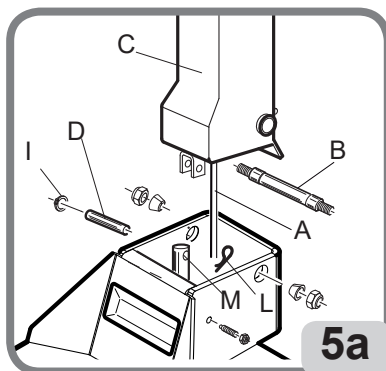
- Assemblare la paletta stallonatore mediante l'apposito perno e bloccare con il relativo dado autobloccante fino a che la rotazione della paletta risulti leggermente frizionata (Fig. 5b).

- Togliere il cofano laterale.

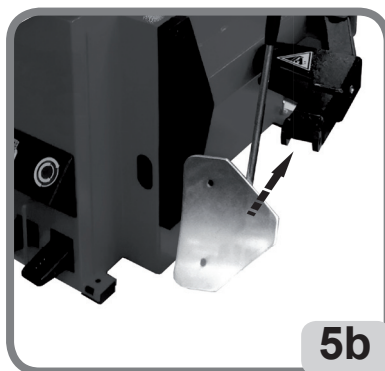
- Posizionare il palo ribaltabile nella propria sede sulla carcassa e contemporaneamente guidare il tubo pneumatico A nell'apposito foro della carcassa (Fig.5a).

- Inserire il perno B sul palo ribaltabile e fissarlo mediante le viti interponendo le rondelle (Fig.5a).

- Ribaltare in posizione verticale il palo C ed infilare il perno D che dovrà passare attraverso il foro M dello stelo del cilindro ribaltamento palo (Fig.5a)
- Bloccare il perno D con l'anello elastico I e la copiglia L.
- Collegare il tubo A alla valvola posta sul basamento della pedaliera all'interno della carcassa, comandata dal pedale per il ribaltamento del palo .
- Rimontare il cofano laterale.



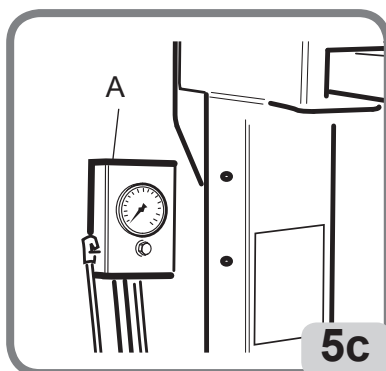
5a



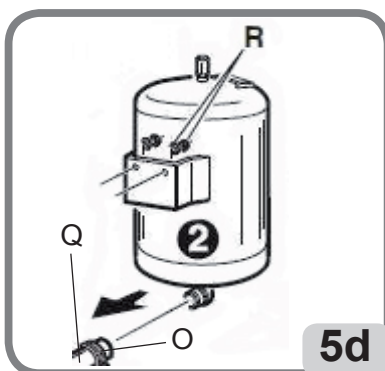
5b

#### Versione T.I.

- Inserire il bocchettone del serbatoio nell'apposito tubo di collegamento aria serrando con fascetta.
- Fissare il serbatoio aria alla macchina (fig 5d).



5c



5d

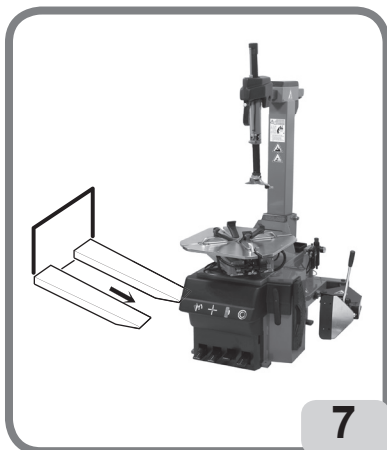
## 5. SOLLEVAMENTO/MOVIMENTAZIONE

Per la rimozione della macchina dal pallet:

- Inclinare lateralmente lo smontagomme il minimo indispensabile ed infilare le forche del muletto tra il pallet e la macchina come riportato in fig.7.

- A questo punto liberare il braccio autocentrante togliendo la corda che lega il palo al piatto autocentrante.

Tale punto di sollevamento deve essere utilizzato ogni volta che si intenda variare il luogo di installazione della macchina stessa. Si ricorda che quest'ultima operazione deve essere eseguita solo dopo aver scollegato la macchina dalla rete elettrica e pneumatica di alimentazione.



### 5.1 SPAZIO DI INSTALLAZIONE



#### ATTENZIONE

Installare la macchina conformemente a tutte le norme sulla sicurezza applicabili, incluse, ma non limitate ad esse, quelle emesse da OSHA.



#### AVVERTENZA

**IMPORTANTE:** per un corretto e sicuro utilizzo dell'attrezzatura, raccomandiamo un valore di illuminazione dell'ambiente di almeno 300 lux.



#### AVVERTENZA

**IMPORTANTE:** Non installare la macchina in luoghi esterni. È progettata per l'utilizzo in ambienti chiusi e riparati.



#### PERICOLO

**PERICOLO DI ESPLOSIONE O DI INCENDIO.** Non utilizzare la macchina in aree nelle quali potrebbe essere esposta a vapori infiammabili (benzina, solventi per vernici, etc).

Non installare la macchina in una zona angusta o posizionarla al di sotto del livello del pavimento

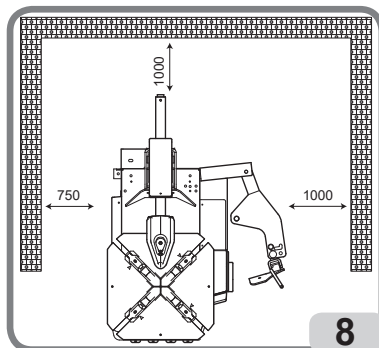


Installare lo smontagomme nella posizione di lavoro desiderata, conformemente alle tolleranze minime indicate nella fig.8.

Il piano di appoggio deve avere una portata di almeno 1000 kg/m<sup>2</sup>.

Condizioni ambientali di lavoro

- Umidità relativa 30% ÷ 95% senza condensazione.
- Temperatura 0°C ÷ 50°C.



IT



## ATTENZIONE

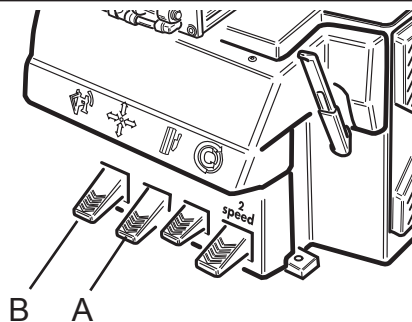
Ogni volta che la macchina rimane scollegata dalla linea pneumatica per lunghi periodi, prima di ripristinare l'alimentazione pneumatica verificare la configurazione dei pedali di comando come di seguito illustrato.



## PERICOLO

Prima di procedere all'allacciamento elettrico e pneumatico e ogni volta che viene ripristinata l'alimentazione elettrica e pneumatica assicurarsi che la macchina sia nella configurazione sotto descritta:

- pedale A TUTTO IN BASSO (autocentrante chiuso).
- pedale B TUTTO IN BASSO (palo completamente ribaltato).



## 6. DESCRIZIONE MACCHINA

La macchina è uno smontagomme a funzionamento elettro-pneumatico.

Lavora su qualsiasi tipo di cerchione intero a canale con dimensioni e pesi indicati nel paragrafo DATI TECNICI.

Di costruzione solida, la macchina lavora tenendo la ruota in posizione verticale per la stallonatura e orizzontale per il montaggio e lo smontaggio. Gli azionamenti sono eseguiti dall'operatore mediante pedaliera

Ogni macchina è fornita di una targhetta Fig. 9 sulla quale sono riportati elementi di identificazione della stessa ed alcuni dati tecnici.

In particolare oltre agli estremi del costruttore sono riportati:

Mod. - Modello della macchina;

V - Tensione di alimentazione in Volt;

A - Corrente assorbita in Ampere;

kW - Potenza assorbita in kW;

Hz - Frequenza in Hz;

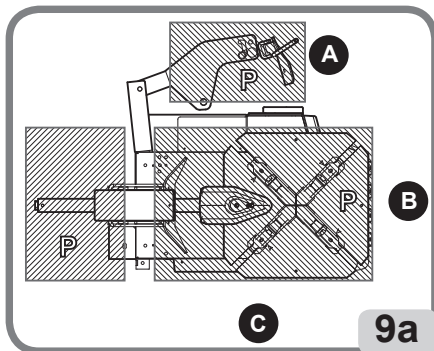
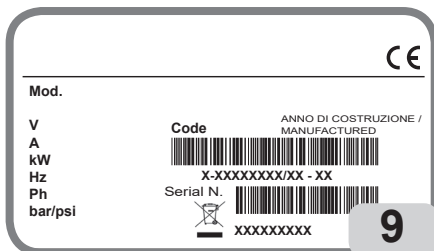
Ph - Numero delle fasi;

bar/psi - Pressione di esercizio in bar e/o psi;

Serial N. - il numero di matricola della macchina;

ISO 9001 - Certificazione del Sistema Qualità della società;

CE - marcatura CE.



### 6.1. POSIZIONE DELL'OPERATORE

In fig. 9a sono rappresentate le posizioni occupate dall'operatore e le relative zone pericolose (P) durante le varie fasi di lavoro:

A Stallonatura

B Smontaggio e montaggio

C Zona gonfiaggio.

## ATTENZIONE

**Prima di togliere la macchina dal pallet, assicurarsi che dallo stesso siano stati rimossi gli elementi mostrati qui di seguito.**



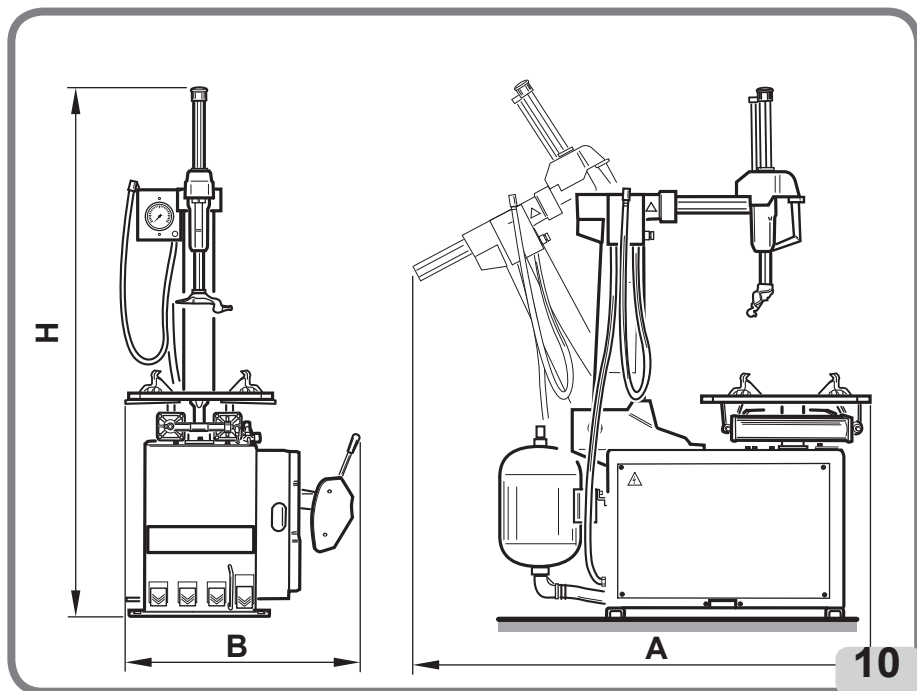
## ATTENZIONE

**RISCHIO DI LESIONI DA SCHIACCIAMENTO. Il ribaltamento della colonna e l'apertura/chiusura della morsa autocentrante devono essere eseguiti dalla posizione di lavoro B (fig.9a), mantenendo le mani lontano dalle parti mobili della macchina.**

## 7. DIMENSIONI D'INGOMBRO (MM)

- Dimensioni di ingombro (vedi fig.10):

- Lunghezza ..... 1200/1500(t.i.) min 1730 max
- Larghezza .....920 min 1250 max
- Altezza .....1650 min 1940 max



## 8. PRINCIPALI ELEMENTI DI FUNZIONAMENTO



### ATTENZIONE

**Imparate a conoscere la vostra macchina: conoscerne l'esatto funzionamento è la migliore garanzia di sicurezza e prestazioni.**

**Imparate la funzione e la disposizione di tutti i comandi.**

**Controllare accuratamente il corretto funzionamento di ciascun comando della macchina.**

**Per evitare incidenti e lesioni, l'apparecchiatura dev'essere installata adeguatamente, azionata in modo corretto e sottoposta a periodica manutenzione.**

- 1 Piatto autocentrante
- 2 Griffa di bloccaggio
- 3 Palo verticale
- 4 Palo orizzontale
- 5 Braccio operante
- 6 Maniglia
- 7 Torretta
- 8 Lubrificatore aria
- 9 Braccio stallonatore
- 10 Paletta stallonatore
- 11 Appoggio ruota
- 15 Leva alza-talloni
- 16 Protezione paletta (a richiesta)
- 17 Pedale per gonfia-tubeless
- 18 Serbatoio aria

### 8.1 COMANDI

#### 8.1.a. PEDALIERA:

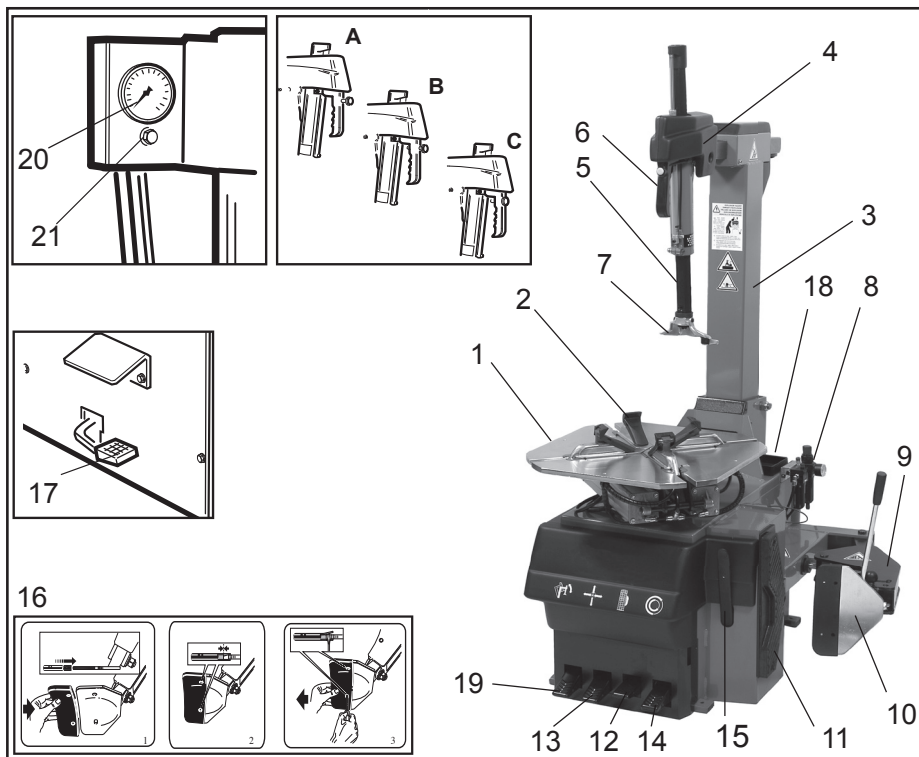
- 12 Pedale comando stallonatore (pedale monostabile per l'azionamento della paletta stallonatrice)
- 13 Pedale comando apertura e chiusura cunei di bloccaggio (5) (pedale a tre posizioni stabili per apertura/chiusura avvicinamento cunei).
- 14 Pedale comando rotazione piatto autocentrante (6) pedale 2 posizioni (tre posizioni solo 2V):
  - Posizione 0 (stabile) piatto fermo.
  - Premuto verso il basso (Posizione instabile) rotazione senso orario.
  - Sollevato (Posizione instabile) rotazione senso antiorario.
- 19 Pedale comando palo mobile (3) (pedale a due posizioni stabili per il ribaltamento del gruppo palo).

### 8.1.b. MANOMETRO CON PULSANTE DI SGONFIAGGIO:

- 20 Manometro
- 21 Pulsante di sgonfiaggio

### 8.1.c. MANOPOLA BLOCCAGGIO A 3 POSIZIONI:

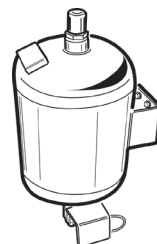
- 6 Pulsante salita/discesa braccio verticale - A: salita; B: discesa; C: bloccato



## ATTENZIONE

### PERICOLO DI ESPLOSIONE

Per le caratteristiche tecniche, avvertimenti, manutenzione e qualsiasi altra informazione relativa al serbatoio dell'aria (opzionale), il manuale d'uso e manutenzione fornito insieme alla documentazione dell'accessorio.



## 9. PROCEDURE DI BASE - UTILIZZO



### ATTENZIONE

#### PERICOLO DI SCHIACCIAMENTO:

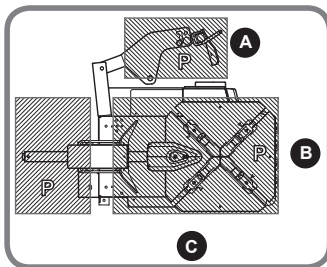
Alcune parti della macchina, quali testina smontaggio/montaggio, stallonatore, auto-centrante, palo ribaltabile si muovono e possono creare un potenziale punto di schiacciamento.

Tenere le mani e le altre parti del corpo lontano dalle parti in movimento della macchina.



#### PERICOLO DI URTO:

Il ribaltamento del braccio operante può creare un potenziale pericolo di urto con parti del corpo.

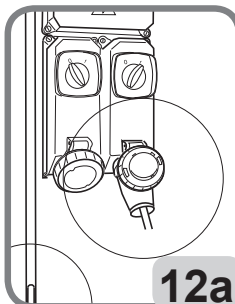


### ATTENZIONE

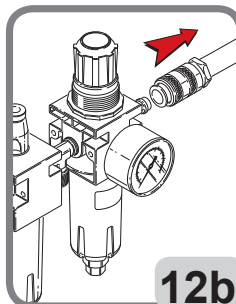
#### EVITARE DANNI FISICI

Prima di effettuare interventi di manutenzione sulla macchina:

1. Mettere la macchina in configurazione stabile di riposo.
2. Staccare la spina di alimentazione (Fig 12a.).
3. Isolare la linea di aria compressa scollegando la valvola di chiusura (sgancio rapido connettore) (Fig. 12b.)



12a



12b



### ATTENZIONE

Al fine di prevenire danneggiamenti o movimenti involontari della macchina si raccomanda di utilizzare esclusivamente accessori e Ricambi originali del costruttore.

## 9.1. CONTROLLI PRELIMINARI

Verificare sul manometro del gruppo filtro regolatore la presenza di una pressione minima di 8 bar.

Se la pressione risulta inferiore al livello minimo, alcune funzionalità della macchina possono essere limitate o insufficienti.

Ripristinata la corretta pressione, la macchina riprenderà appieno le funzioni.

Verificare che l'allacciamento della macchina alla rete elettrica e pneumatica siano state eseguite correttamente

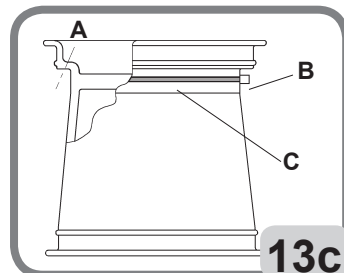
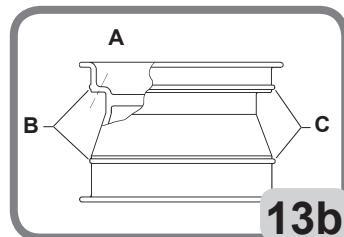
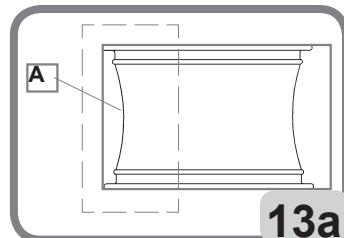
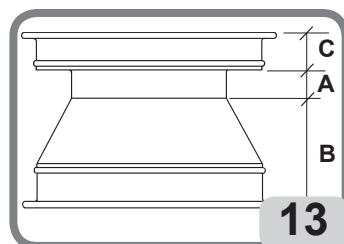
## 9.2. STABILIRE DA QUALE LATO DELLA RUOTA SMONTARE LO PNEUMATICO

Vedi Fig.13. Identificare sul cerchio la posizione del canale A. Individuare la larghezza maggiore B e la larghezza minore C. Lo pneumatico deve essere montato o smontato con la ruota posizionata sull'autocentrante e con il lato della larghezza minore C rivolto verso l'alto. **RUOTE SPECIALI**

**Ruote con cerchi in lega:** alcune ruote con cerchi in lega presentano un canale del cerchio A minimo o non presentano alcun canale - **Fig. 13A**. Tali cerchi non sono approvati dagli standard del DOT (Department of Transportation - Dipartimento dei trasporti). La sigla DOT certifica la conformità degli pneumatici agli standard di sicurezza adottati dagli Stati Uniti e il Canada (tali ruote non possono essere commercializzate in questi mercati).

**Ruote ad alte prestazioni (curvatura asimmetrica)** - **Fig. 13B** alcune ruote europee presentano cerchi con curvature molto accentuate C, eccetto in corrispondenza del foro della valvola A sul quale lato la curvatura è più leggera B. Su queste ruote la stallonatura deve essere eseguita inizialmente in corrispondenza del foro della valvola sia sul lato superiore che sul lato inferiore.

**Ruote con sensore di pressione** - **Fig.13C**. Per intervenire correttamente su tali ruote ed evitare di danneggiare il sensore (il quale può essere incorporato nella valvola, fissato alla cintura, incollato all'interno dello pneumatico, etc.) è necessario osservare le adeguate procedure di montaggio/smontaggio (fare riferimento a "Procedura approvata di montaggio/smontaggio per pneumatici runflat e UHP").



## ATTENZIONE

Il dispositivo TPMS (accessorio opzionale) può essere utilizzato per verificare il corretto funzionamento del sensore di pressione.

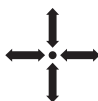
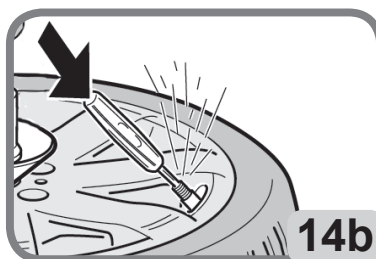
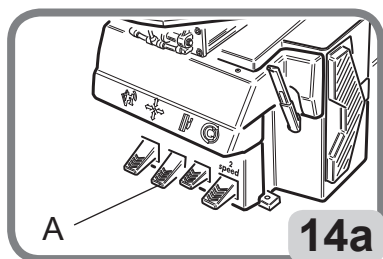
## ATTENZIONE

Rimuovere i vecchi pesi presenti sul cerchio prima di iniziare le operazioni di lavoro.

### 9.3. STALLONATURA

## ⚠ ATTENZIONE

Prima di effettuare l'operazione di stallonatura chiudere completamente l'autocentrante (cunei di bloccaggio verso il centro) (A Fig.14a) tenendo le mani lontano dalle parti in movimento.

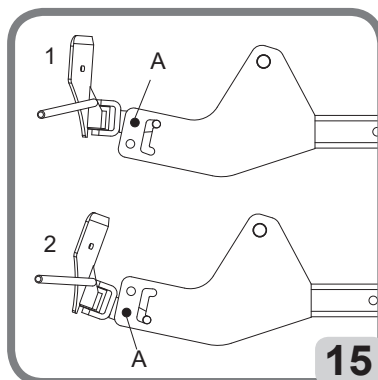


- Premere il pedale e portarlo in configurazione completamente abbassato. In questa configurazione le griffe sono completamente chiuse (Fig. 14a).

- Sgonfiare completamente il pneumatico rimuovendo l'interno valvola (Fig. 14b).

- Regolare l'appoggio cerchio in base al diametro della ruota.

- Regolare la posizione della paletta in base alla larghezza della ruota tramite il perno (A fig.15) in modo da ottenere una miglior inclinazione della paletta sul fianco del pneumatico: in posizione (1 fig.15) per ruote piccole, in posizione (2 fig.15) per ruote grandi.

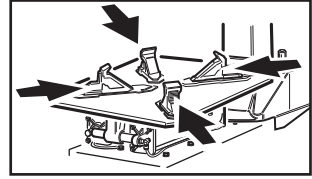


- Posizionare la ruota come indicato in fig.16 e avvicinare la paletta dello stallonatore in prossimità del tallone, mantenendo la dovuta distanza di sicurezza dal cerchione, in modo che la paletta stesa operi sul pneumatico e non sul cerchione.

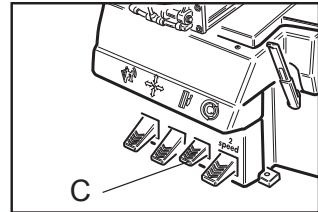
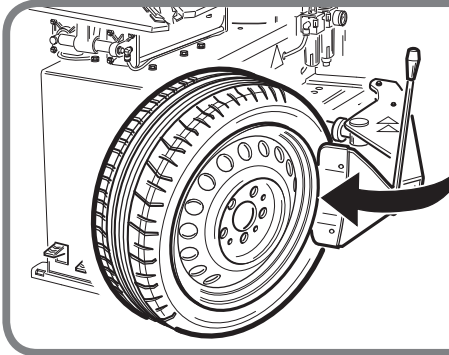


## ATTENZIONE

Durante l'operazione di stallonatura si consiglia di tenere l'autocentrante chiuso (cunei di bloccaggio verso il centro)




IT

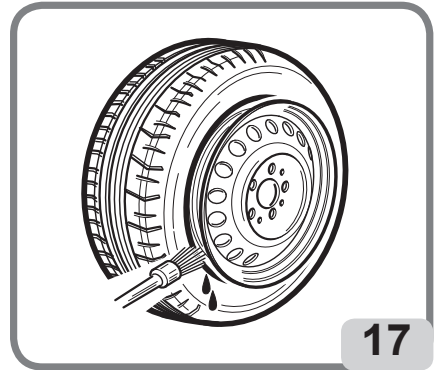


16



- Premere il pedale  (fig. 16) che aziona lo stallonatore e staccare il tallone. Ripetere l'operazione sul lato opposto della ruota. Può essere necessario stallonare in punti diversi in modo da liberare il tallone completamente. Il rilascio del pedale inverte il moto della paletta stallonatrice.

Una volta staccati i talloni, rimuovere i vecchi pesi d'equilibratura.



17

- Lubrificare con cura il pneumatico lungo tutta la circonferenza del tallone inferiore e di quello superiore per agevolare lo smontaggio ed evitare danni ai talloni (fig.17).



## ATTENZIONE

L'azionamento del pedale stallonatore (C fig. 16) causa la chiusura del braccio e rappresenta un potenziale pericolo di schiacciamento; prestare molta attenzione durante la fase di stallonatura.

## 9.4. BLOCCAGGIO RUOTA



### ATTENZIONE

Durante la movimentazione dei cunei di bloccaggio ruota tenere le mani e altre parti del corpo lontano dalle parti in movimento della macchina.

### ATTENZIONE

Qualora il peso della ruota superi i 10 kg, con frequenza di sollevamento superiore alle 20 ruote/ora, si consiglia l'uso di un sollevatore (opzionale).

Posizionare i bracci operanti in posizione di "fuori lavoro" (utensile in alto e braccio orizzontale completamente ruotato).

- L'apertura e la chiusura delle griffe dell'autocentrante, avviene premendo sequenzialmente il pedale

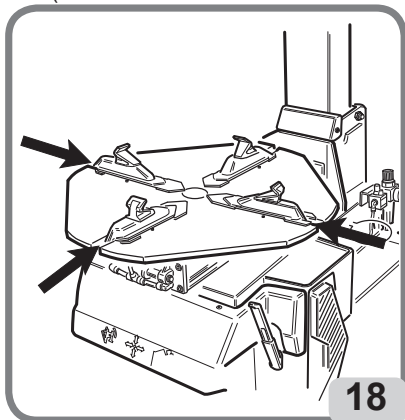


di comando (Fig. 18).

- Con le griffe completamente chiuse, premere



leggermente il pedale di comando e portarlo in posizione centrale (Fig. 18).



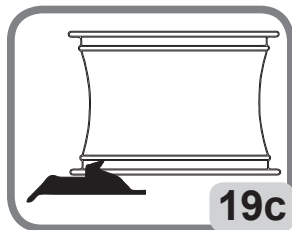
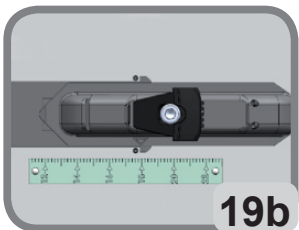
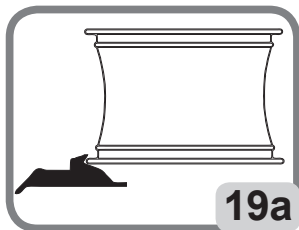
In questa configurazione è possibile comandare l'apertura delle griffe a uomo presente e quindi fermarle nella posizione desiderata.

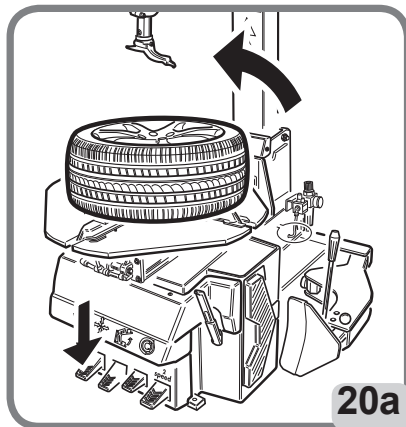
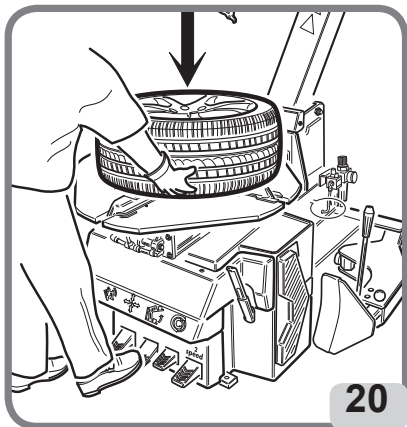
- Se si blocca il cerchio dall'esterno (Fig. 19a), pre posizionare i cunei di bloccaggio aiutandosi con i riferimenti dei diametri riportati sul piatto autocentrante e la tacca sulla griffa (Fig. 19b). Es. Cerchio 18", pre-posizionare le griffe facendo coincidere la tacca con il valore di 18".

- Se si blocca il cerchio dall'interno (Fig. 19c), non è necessario pre posizionare i cunei di bloccaggio. La forma stessa del cuneo porta nella corretta posizione il cerchio da bloccare.

- Sistemare la ruota (con la balconata stretta del cerchio verso l'alto) sull'autocentrante,

- Spingerla leggermente verso il basso e azionare il pedale di comando per bloccare la ruota in posizione (fig.20).





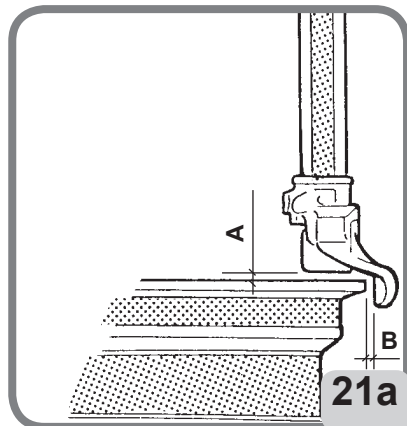
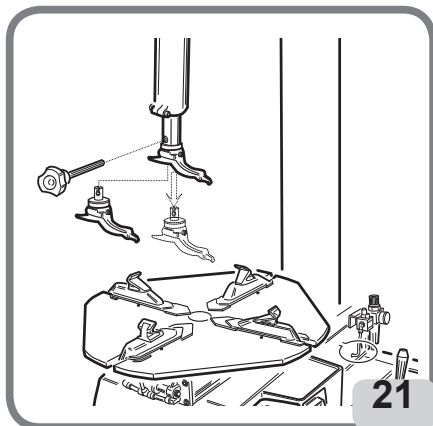
## 9.5. SMONTAGGIO DELLA RUOTA

### 9.5.a CAMBIO RAPIDO TORRETTA

Sistema brevettato integrato nell'asta verticale che non limita lo spazio di lavoro, permette di operare su ruote fino a 370 mm di larghezza.

Per cambiare la torretta allentare la vite esagonale (Fig. 21) di bloccaggio della torretta, utilizzando la chiave in dotazione, sfilare verso il basso la torretta, montare la torretta da utilizzare e serrare la vite esagonale.

Per un corretto funzionamento è necessario eliminare qualsiasi gioco tra la torretta e l'asta verticale.



## 9.5.b POSIZIONAMENTO TORRETTA

- Riportare in posizione di lavoro il palo verticale premendo lo stesso pedale che si usa per il suo ribaltamento (Fig. 20a)

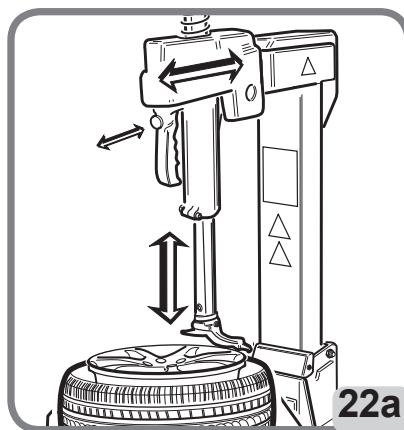
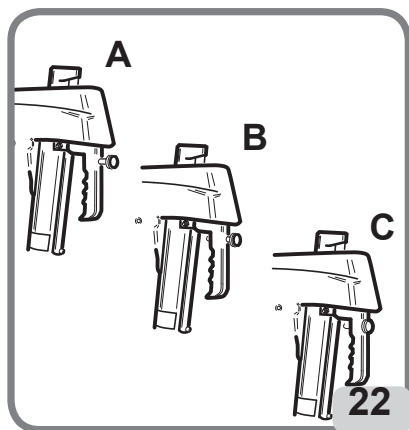
- Premendo il pulsante di bloccaggio in posizione A si sbloccano sia l'asta operante che il braccio orizzontale e la torretta si alza in posizione di fuori lavoro (Fig. 22). Portando il pulsante di bloccaggio in posizione B la torretta scende liberamente sul cerchio (posizione di lavoro) o fino all'altezza minima di servizio (Fig. 22). Posizionando il pulsante di bloccaggio in posizione C si ottiene il bloccaggio simultaneo del braccio operante e del palo orizzontale (Fig. 22), automaticamente la torretta si posizionerà alla giusta distanza dal cerchio.

- Fare scendere la torretta sul cerchio (pulsante di bloccaggio in posizione B).

- Per ottenere il corretto posizionamento dell'utensile è necessario che l'inserto (Fig. 21a) sia a battuta, dove inizia la parete verticale, con il bordo del cerchio.

Nota: Assicurarsi che il posizionamento sia corretto aiutandosi con la maniglia

- Premere il pulsante per fissare la posizione dell'utensile.



### ATTENZIONE

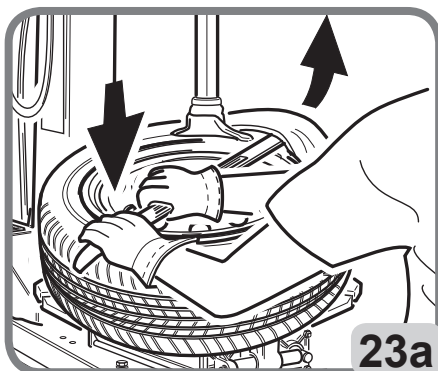
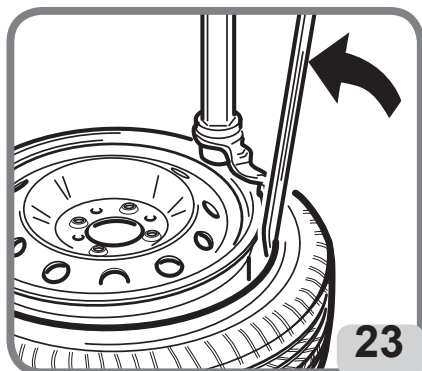
Lo spazio fra cerchio e torretta rimane inalterato finché il pulsante è in posizione di bloccaggio. L'operatore può ribaltare liberamente il palo (ad esempio nel caso di smontaggio delle ruote di uguale misura) senza dover riposizionare la torretta.



### ATTENZIONE

Prestare molta attenzione al pericolo di schiacciamento mani tra cerchio e torretta.

## 9.5.c SMONTAGGIO RUOTA



IT

- Inserire e posizionare la leva alzatalloni sulla torretta di montaggio (fig.23). In presenza di cerchi in lega o con vernice delicata, si consiglia di sfilare la leva alzatalloni prima di procedere allo smontaggio.

 **ATTENZIONE**

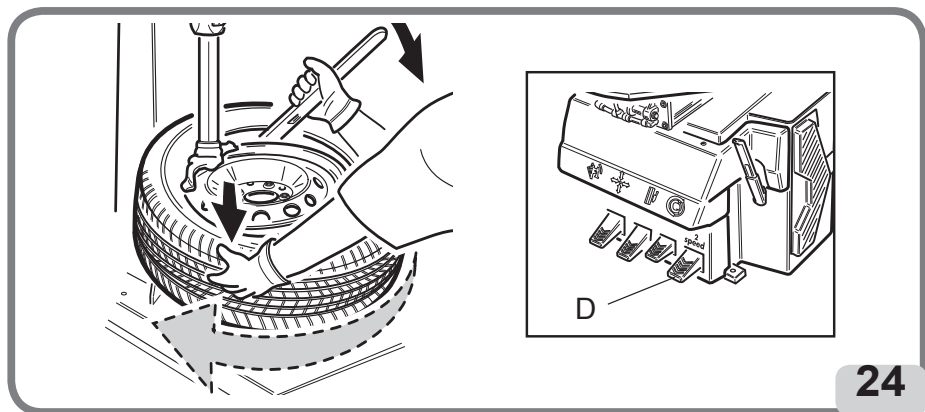
**Utilizzare la leva alzatalloni impugnandola saldamente.**

- Sollevare il tallone superiore sopra la parte posteriore della torretta di smontaggio (fig.23a) e far entrare una parte del tallone superiore nel canale del cerchio spingendo verso il basso sulla parete laterale della gomma vicino all'operatore.



- Premere il pedale d'azionamento autocentrante facendo girare la ruota in senso orario. Il tallone superiore sarà automaticamente guidato verso l'alto sul bordo del cerchio (fig.24).

- Ripetere gli ultimi tre punti per staccare il tallone inferiore.



**NOTE:** Nel caso di pneumatici con camera d'aria, dopo aver smontato il tallone superiore, portare i bracci operanti in posizione di "fuori lavoro" e togliere la camera d'aria prima di continuare a smontare il tallone inferiore.

La rotazione dell'autocentrante può essere fermata in qualsiasi momento rilasciandone il pedale d'azionamento.

Per la rotazione in senso opposto sarà sufficiente sollevare il pedale.

- Sollevare il secondo tallone manualmente sulla testina, poi ruotare il piatto autocentrante in senso orario fino a quando lo pneumatico non è stato completamente smontato dal cerchione.

- Portare i bracci operanti in posizione di "fuori lavoro".

## ATTENZIONE

**Per gli pneumatici con camera d'aria, dopo lo smontaggio del tallone superiore, inclinare la colonna indietro e rimuovere la camera d'aria prima di continuare per smontare il tallone inferiore.**

**La rotazione del piatto autocentrante può essere interrotta in qualsiasi momento rilasciando il pedale di guida.**

**Per la rotazione in senso opposto, è sufficiente sollevare il pedale.**

## 9.6. MONTAGGIO DELLA RUOTA



### PERICOLO

**PERICOLO DI ESPLOSIONE.** Verificare sempre che la combinazione pneumatico/cerchione sia corretta in termini di compatibilità (pneumatico tubeless sul cerchione di tipo tubeless, pneumatico di tipo con camera d'aria sul cerchione per camera d'aria) e dimensione geometrica (diametro di calettamento, sezione trasversale di larghezza, Off-Set e profilo della spalla) prima del montaggio.

**EVITARE IL RISCHIO DI LESIONI PERSONALI O MORTE.**

Controllare anche che i cerchioni non siano deformati, che i loro fori di fissaggio non siano diventati ovale, che essi non siano incrostati o arrugginiti e che essi non abbiano bavature affilate sui fori della valvola.

**Verificare che lo pneumatico sia in buone condizioni e non vi siano segni di danni.**

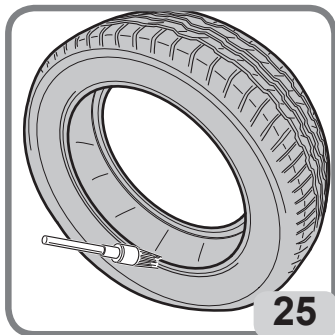
- Prima d'iniziare le operazioni di montaggio, lubrificare i talloni (fig.25).

Un tallone lubrificato è più agevole da montare e rimane protetto da possibili danneggiamenti.

- Assicurarsi che lo pneumatico sia in buono stato e non presenti danneggiamenti.

- Sistemare il pneumatico sul cerchio e riportare i bracci operanti in posizione di lavoro.

- Posizionare il tallone inferiore (fig.26) sotto la parte destra della torretta.



Premere il pedale d'azionamento dell'autocentrante (D) per ottenere la rotazione in senso orario e montaggio. Sfruttare il canale del cerchio premendo sulla parete destra del pneumatico per ridurre la forza di trazione sul tallone durante la rotazione (fig.26).

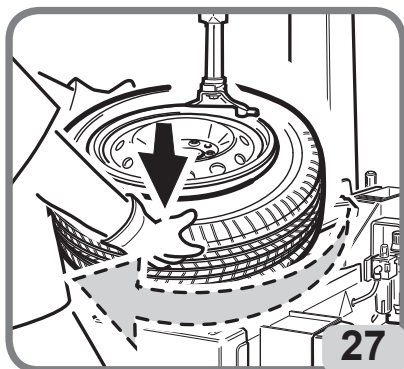
-Dopo il montaggio del primo tallone, ripetere le stesse operazioni per il secondo tallone (fig.27).

- Portare i bracci operanti in posizione di "fuori lavoro".

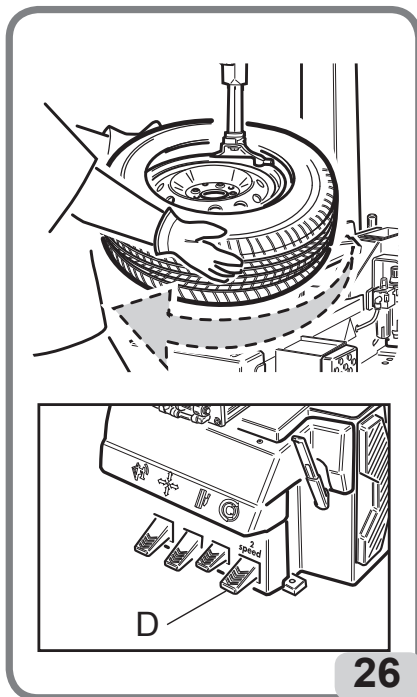
-liberare la ruota e toglierla dallo smontagomme

### Utensili speciali

Per agevolare il montaggio/smontaggio di ruote ribassate, si consiglia l'utilizzo della **pinza premitallone** (accessorio a richiesta).



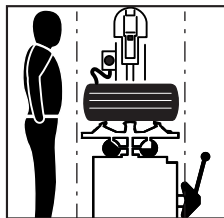
27



26

## 9.7. II GONFIAGGIO DEI PNEUMATICI

### 9.7.a. Indicazioni di sicurezza



**PERICOLO**

- **PERICOLO DI ESPLOSIONE**
- Non oltrepassare la pressione raccomandata dal fabbricante dello pneumatico.
- Fare corrispondere sempre le dimensioni di pneumatico e cerchio.
- Fare attenzione ad eventuali lesioni dello pneumatico
- Durante il gonfiaggio assumere una posizione che stia al di fuori del volume cilindrico verticale occupato dalla ruota.



## PERICOLO

Non è consentito l'uso di dispositivi di gonfiaggio (es. pistola) collegati a fonti di alimentazione esterne alla macchina.

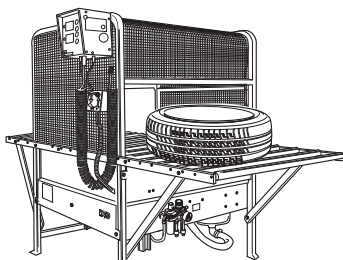
## ATTENZIONE

Rispettare sempre le normative nazionali in materia di sicurezza, che possono essere ulteriormente restrittive, rispetto al presente manuale, secondo il principio per cui la norma superiore deroga quella inferiore.



## PERICOLO

Se la pressione di esercizio del pneumatico, prevista per un certo veicolo, supera il valore della valvola limitatrice di gonfiaggio, è opportuno realizzarla posizionando il complesso ruota pneumatico in idoneo dispositivo di sicurezza



## ATTENZIONE

Fare attenzione ad eventuali lesioni. Leggere con attenzione, comprendere e osservare le istruzioni che seguono.

1. Pneumatici eccessivamente gonfi possono esplodere, provocando la dispersione in aria di detriti che possono causare incidenti.
2. Pneumatici e cerchi che non hanno lo stesso diametro sono detti "non corrispondenti". Non tentare di montare o gonfiare degli pneumatici con dei cerchi non corrispondenti. Ad esempio, non montare mai uno pneumatico da 16" su un cerchio da 16,5" (o viceversa). È molto pericoloso. Pneumatici e cerchi non corrispondenti potrebbero esplodere provocando incidenti.
3. Non oltrepassare mai la pressione di gonfiaggio dello pneumatico indicata dal costruttore. Controllare con attenzione che il tubo dell'aria sia ben inserito sulla valvola.
4. Non avvicinare mai la testa o altre parti del corpo ad uno pneumatico durante il gonfiaggio o durante l'intallamento.

**Questa macchina non è un dispositivo di sicurezza contro i rischi di un'eventuale esplosione di pneumatici, camere d'aria o cerchi.**

5. Mantenere una distanza adeguata dallo smontagomme durante il gonfiaggio, non avvicinarsi.





## ATTENZIONE



In questa fase di lavoro si possono presentare livelli di rumore valutati a 85db(A).

Si consiglia pertanto di indossare una protezione antirumore.

Si consiglia di indossare una protezione per gli occhi per evitare lesioni dovute al contatto con polveri o eventuali frammenti inseriti nel pneumatico

IT



## PERICOLO

Lo scoppio dello pneumatico può causare la proiezione dello stesso nelle vicinanze con una forza sufficiente a provocare gravi lesioni o la morte.

Non montare uno pneumatico se la dimensione dello stesso (riportate sul fianco) non corrispondono esattamente alla dimensione del cerchio (stampata all'interno del cerchio) o se il cerchio o lo pneumatico sono difettosi o danneggiati.

Non oltrepassare mai la pressione raccomandata dal fabbricante dello pneumatico.

### 9.7.b. GONFIAGGIO DEGLI PNEUMATICI

- Assicurarsi che la ruota NON sia bloccata sull'autocentrante per mezzo delle griffe di centraggio (Fig. 28).

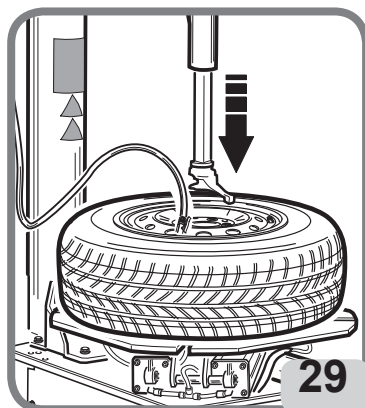
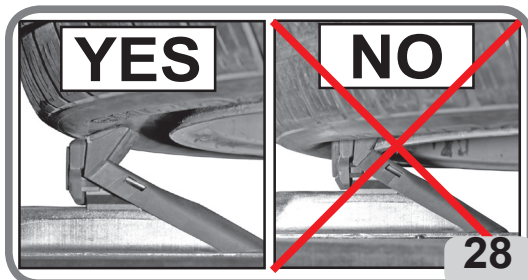
- Portare il braccio orizzontale in centro alla ruota (tutto sfilato verso l'operatore

- Abbassare il braccio verticale fino a toccare il cerchione (fig. 29), quindi bloccare il braccio in questa posizione.

- Togliere il nucleo della valvola qualora non fosse già stato rimosso (Fig. 30).

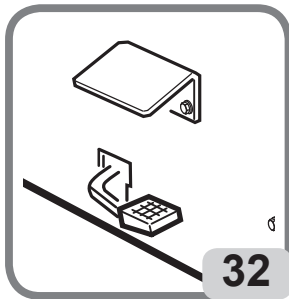
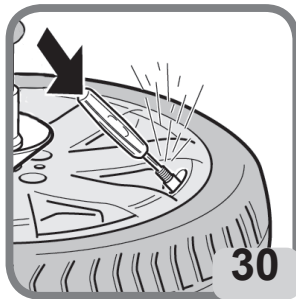
- Collegare il raccordo Doyfe del tubo di gonfiaggio allo stelo della valvola (Fig. 31).

- Gonfiare il pneumatico con l'apposita pistola o premendo il pedale in posizione intermedia (Fig. 32), controllando frequentemente che la pressione indicata di volta in volta sul momento non superi MAI la pressione massima indicata dal costruttore del pneumatico.



Se necessario:

- a. Continuare a gonfiare fino al valore massimo di 3,5 bar per posizionare correttamente lo pneumatico sul cerchio. Durante questa operazione evitare di distrarsi e controllare continuamente la pressione dello pneumatico sul manometro al fine di evitare un gonfiaggio eccessivo. Il gonfiaggio di pneumatici tubeless richiede una portata d'aria superiore per consentire ai talloni di oltrepassare il cerchio HUMPS;
- b. Verificare che i talloni siano correttamente intallonati sul cerchio; altrimenti, sgonfiare lo pneumatico, eseguire la stallonatura secondo la procedura descritta nella relativa sezione, lubrificare e fare ruotare lo pneumatico sul cerchio. Ripetere l'operazione di montaggio descritta in precedenza con ulteriore verifica.



## ATTENZIONE

**Pericolo di esplosione. Durante la fase di intallonatura non oltrepassare la pressione massima indicata del costruttore riportata sul fianco dello pneumatico.**

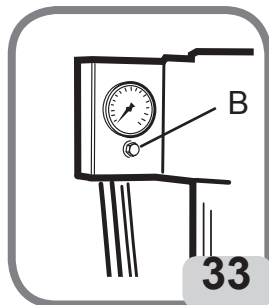
- Una volta effettuata l'intallonatura rimontare la parte interna della valvola e quindi gonfiare il pneumatico fino alla pressione indicata dal costruttore del veicolo.

- Nel caso lo pneumatico sia eccessivamente gonfio, è possibile togliere l'aria premendo il pulsante manuale di sgonfiaggio in ottone ubicato sotto il manometro della pressione aria (Fig.33)

- Scollegare il tubo di gonfiaggio dallo stelo della valvola.

- Portare i bracci operanti in posizione di "fuori lavoro".

- Rimuovere la ruota dallo smontagomme.



### 9.7.c. PROCEDURA SPECIALE (VERSIONE TI)

La versione TI agevola l'intallonatura ed il gonfiaggio dei pneumatici Tubeless tramite l'emissione di un forte getto d'aria dagli ugelli posti in prossimità dei cunei di bloccaggio.



## ATTENZIONE

**Prima di procedere con le operazioni descritte sotto assicurarsi che non sia presente sporcizia, polveri o altre impurità in prossimità degli ugelli di gonfiaggio. Si consiglia l'uso di occhiali protettivi.**

- Verificare che entrambi i talloni superiore e inferiore e la sede tallone del cerchio siano stati lubrificati in modo adeguato con una pasta per montaggio approvata.

- Portare il braccio orizzontale in centro alla ruota (tutto sfilato verso l'operatore)

- Assicurarsi che la ruota sia bloccata sull'autocentrante dalla parte interna (fig. 34).

- Abbassare il braccio verticale fino a toccare il cerchione (fig. 29), quindi bloccare il braccio in questa posizione.

- Togliere il nucleo della valvola qualora non fosse già stato rimosso (Fig. 30).

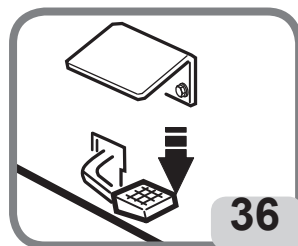
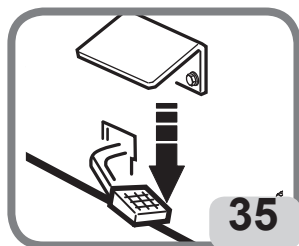
- Collegare il raccordo Doyfe del tubo di gonfiaggio allo stelo della valvola (Fig. 31).



IT

## ATTENZIONE

**Per aumentare l'efficacia dei getti d'aria, lubrificare e sollevare manualmente il tallone inferiore prima dell'attivazione dei getti stessi.**



- Premere a fondo per un breve intervallo il pedale di gonfiaggio (fig. 35). Il pneumatico si espande e porta i talloni in posizione di tenuta.

## ATTENZIONE

**Per un migliore funzionamento del sistema gonfia tubeless la pressione di linea deve essere compresa tra gli 8 e i 10 bar.**

- Sbloccare la ruota dai cunei.

- Una volta effettuata l'intallatura rimontare la parte interna della valvola e quindi gonfiare il pneumatico fino alla pressione indicata dal costruttore del veicolo (fig. 36).



## ATTENZIONE

**Pericolo di esplosione. Durante la fase di intallatura non oltrepassare la pressione massima indicata del costruttore**



## ATTENZIONE

**Azionare i getti per il gonfiaggio soltanto per l'intallatura del pneumatico.**



## ATTENZIONE

**Attivare i getti d'aria solamente dopo essersi assicurati che il cerchio sia correttamente bloccato.**

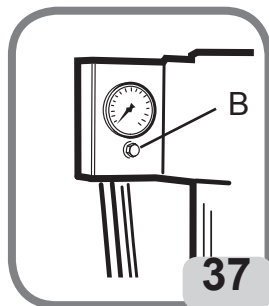


## ATTENZIONE

**PERICOLO DI ESPLOSIONE. Non montare uno pneumatico e un cerchio che non presentano lo stesso diametro (ad esempio, pneumatico da 16 pollici e 1/2 con un cerchio da 16 pollici).**

Nel caso lo pneumatico sia eccessivamente gonfio, è possibile togliere l'aria premendo il pulsante manuale di sgonfiaggio in ottone ubicato sotto il manometro della pressione aria (Fig. 37)

- Scollegare il tubo di gonfiaggio dallo stelo della valvola.
- Portare i bracci operanti in posizione di "fuori lavoro".
- Rimuovere la ruota dallo smontagomme.



## ATTENZIONE

**Scaricare l'aria dall'impianto pneumatico prima di scollegare l'alimentazione o altri componenti pneumatici. L'aria viene accumulata nel serbatoio per il funzionamento di getti di tallonatura.**

# 10. RISOLUZIONE DEI PROBLEMI



## ATTENZIONE

Le indicazioni sottostanti ed il libretto “pezzi di ricambio” non autorizzano l’utente ad intervenire sulla macchina in caso di malfunzionamento. Servono a fornire informazioni precise all’assistenza tecnica al fine di ridurre i tempi di intervento. Qualsiasi intervento sulla macchina o sull’impianto deve essere effettuato da personale qualificato e abilitato.

IT

### Autocentrante non gira

#### Mancanza alimentazione di rete.

- Verificare la presenza della tensione di rete.
- Verificare lo stato dei fusibili.
- Verificare lo stato del differenziale e/o magnetotermico.
- Verificare le connessioni del cavo nella spina.

#### Il motore non gira:

- Controllare i microinterruttori della pedaliera (solo per motoinverter)
- Controllare il comando rotazione motore della pedaliera
- Sostituire la scheda inverter (solo per motoinverter).
- Sostituire motore.

#### La cinghia è rotta:

- Sostituire cinghia.

#### Riduttore bloccato:

- Sostituire il riduttore

### Autocentrante non gira in un senso o nell’altro

#### Comando difettoso:

- Sostituire invertitore.
- Controllare i microinterruttori della pedaliera (solo per motoinverter)
- Sostituire la scheda inverter (solo per motoinverter).

#### Riduttore bloccato.

- Sostituire riduttore.

### Riduttore rumoroso. L’autocentrante fa 1/3 di giro, poi si blocca

#### Riduttore sta grippando.

- Sostituire riduttore.

## **L'autocentrante si blocca sotto sforzo, ma il motore gira**

### **Tensione cinghia inadeguata.**

- ➔ Regolare tensione cinghia o sostituirla.

## **L'autocentrante non blocca i cerchi**

### **Cilindro autocentrante difettoso.**

- ➔ Sostituire cilindro autocentrante.

Punte dei cunei di bloccaggio logorate.

- ➔ Sostituire cunei di bloccaggio.

## **I pedali di comando non ritornano in posizione**

### **Molla richiamo pedale rotta.**

- ➔ Sostituire molla.

## **Cilindro stallonatore ha poca forza, non stallona e perde aria**

### **Silenziatore otturato.**

- ➔ Sostituire silenziatore

### **Guarnizioni cilindro logore.**

- ➔ Sostituire guarnizioni.

- ➔ Sostituire cilindro stallonatore.

## **A seguito del bloccaggio la torretta utensile non si solleva o si alza troppo dal cerchio**

### **Piastrina bloccaggio non registrata.**

- ➔ Registrare piastrina.

## **La lancetta del manometro lettura pressione pneumatici non torna sullo 0**

### **Manometro difettoso o danneggiato.**

- ➔ Sostituire il manometro.

## **Il lubrificatore non lubrifica**

### **Manca olio nel lubrificatore.**

- ➔ Rabboccare con olio SAE20 non detergente nel lubrificatore.

### **Lubrificatore rotto.**

- ➔ Sostituire lubrificatore

# 11. MANUTENZIONE



## ATTENZIONE

È vietato qualsiasi intervento inteso a modificare il valore prestabilito della valvola regolatrice di pressione o del limitatore di pressione. Il costruttore declina ogni responsabilità causata dalla manomissione di tali valvole.



## ATTENZIONE



Prima di procedere a interventi di regolazione o manutenzione sulla macchina, scollegare le alimentazioni elettrica e di aria compressa e verificare che tutti gli organi in movimento siano saldamente immobilizzati.



## ATTENZIONE



Non rimuovere o modificare alcun componente di questa macchina (questi interventi possono essere eseguiti soltanto dal personale di assistenza tecnica).



## ATTENZIONE



Quando si scollega la macchina dall'alimentazione pneumatica gli attuatori pneumatici possono rimanere in pressione.



## ATTENZIONE

Prima di procedere con qualsiasi operazione di manutenzione ordinaria o rabbocco lubrificante, scollegare la macchina dalla linea di alimentazione pneumatica.

## ATTENZIONE

Il costruttore declina ogni responsabilità in caso di reclami derivati dall'uso di ricambi o accessori non originali.

- Pulire regolarmente la macchina da sporcizia
- Mantenere pulite e lubrificate tutte le guide (asse verticale, orizzontale, guide griffe)
- Il gruppo filtro regolatore più lubrificatore (FRL), ha la funzione di filtrare l'aria, regolarne la pressione e lubrificarla.

Il gruppo "FRL" sopporta una pressione massima d'ingresso di 16 bar ed ha un campo di regolazione che va da 0.5 a 10bar, tale regolazione può essere modificata tirando la manopola in posizione estratta e ruotandola, al termine della regolazione riportare la manopola nella posizione di bloccaggio spingendola verso il basso (fig.38a).

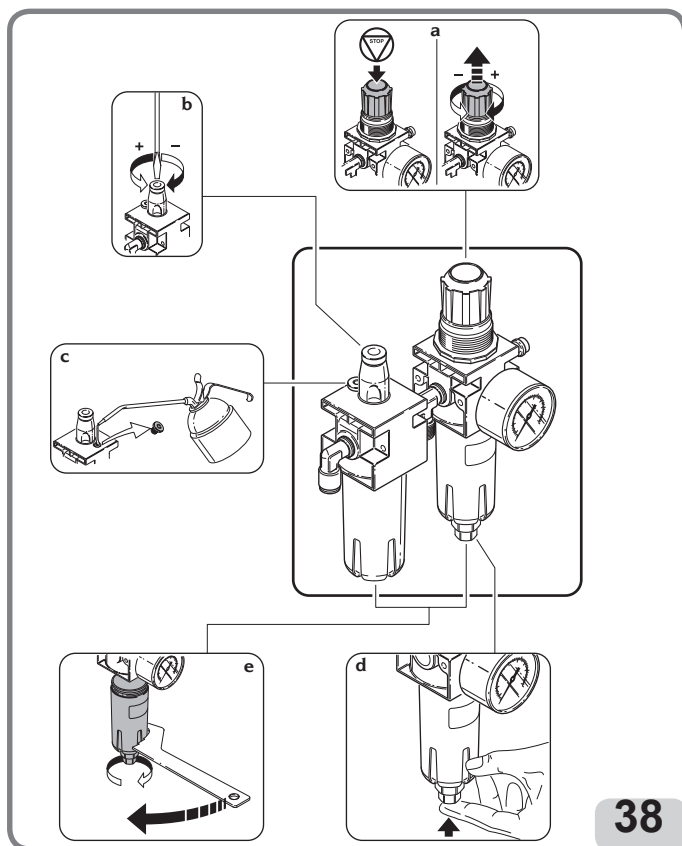
La regolazione della portata del lubrificante si ottiene ruotando la vite sull'elemento "L", (fig.38b); normalmente il gruppo viene prearato alla pressione di 10Bar, con lubrificante a viscosità SAE20, in modo da ottenere la fuoriuscita di una goccia di lubrificante, visibile dall'apposita calotta, ogni 4 azionamenti dello stallonatore.

Controllare periodicamente il livello del lubrificante attraverso le apposite finestrelle e provvedere al rabbocco come da fig.38c. Rabboccare solo con olio non detergente SAE20 in quantità pari a 50cc.

Il filtro regolatore "FR" è dotato di un sistema automatico per lo scarico dall'acqua della condensa, quindi in condizioni di utilizzo normali non necessita di particolare manutenzione, è possibile comunque in qualsiasi momento provvedere allo scarico manuale (fig.38d). Normalmente non è necessario smontare le tazze, ma per operazioni di manutenzione dopo lunghi periodi di utilizzo si può verificare tale necessità, se non fosse sufficiente l'utilizzo delle sole mani usare l'apposita chiave in dotazione (fig.38e).

Pulire con panno asciutto. Evitare il contatto con solventi.

**NOTA:** per le indicazioni d'avvertenza sull'olio fare riferimento all'apposito capitolo riportato nel manuale d'uso della macchina.





## ATTENZIONE

**Per mantenere la macchina nelle condizioni ottimali di sicurezza e funzionamento, il datore di lavoro deve far effettuare dalla rete assistenza autorizzata, i seguenti controlli periodici.**

### Controlli periodici

- controllo periodico del manometro di gonfiaggio ogni 2 anni
- controllo periodico della valvola limitatrice della pressione di gonfiaggio ogni 2 anni
- controllo periodico del filtro regolatore dell'alimentazione pneumatica all'ingresso della macchina ogni 2 anni
- controllo periodico della funzionalità di tutti i comandi della macchina ogni 2 anni
- controllo periodico della valvola di sicurezza di massima pressione montata sui serbatoi ogni 2 anni
- controllo di alcune parti della macchina come ad esempio: dispositivi di sicurezza e di protezione, parti soggette ad usura, parti soggette a fluidi in pressione (serbatoi, connessioni, tubi, etc.), connessioni elettriche ecc.

IT

## 12. INFORMAZIONI SULLA DEMOLIZIONE


In caso di demolizione della macchina, separare preventivamente i particolari elettrici, elettronici, plastici e ferrosi.

Procedere quindi alla rottamazione diversificata come previsto dalle norme vigenti.

## 13. INFORMAZIONI AMBIENTALI

La seguente procedura di smaltimento deve essere applicata esclusivamente alle



macchine in cui la targhetta dati macchina riporta il simbolo del bidone barrato . Questo prodotto può contenere sostanze che possono essere dannose per l'ambiente e per la salute umana se non viene smaltito in modo opportuno.

Vi forniamo pertanto le seguenti informazioni per evitare il rilascio di queste sostanze e per migliorare l'uso delle risorse naturali.

Questo prodotto può contenere sostanze che possono essere dannose per l'ambiente e per la salute umana se non viene smaltito in modo opportuno.

Vi forniamo pertanto le seguenti informazioni per evitare il rilascio di queste sostanze e per migliorare l'uso delle risorse naturali.

Le apparecchiature elettriche ed elettroniche non devono essere smaltite tra i normali rifiuti urbani ma devono essere inviate alla raccolta differenziata per il loro corretto trattamento. Il simbolo del bidone barrato, apposto sul prodotto ed in questa pagina, ricorda la necessità di smaltire adeguatamente il prodotto al termine della sua vita.

In tal modo è possibile evitare che un trattamento non specifico delle sostanze contenute in questi prodotti, od un uso improprio di parti di essi possano portare a conseguenze dannose per l'ambiente e per la salute umana. Inoltre si contribuisce al recupero, riciclo e riutilizzo di molti dei materiali contenuti in questi prodotti.

A tale scopo i produttori e distributori delle apparecchiature elettriche ed elettroniche organizzano opportuni sistemi di raccolta e smaltimento delle apparecchiature stesse. Alla fine della vita del prodotto rivolgetevi al vostro distributore per avere informazioni sulle modalità di raccolta.

Al momento dell'acquisto di questo prodotto il vostro distributore vi informerà inoltre della possibilità di rendere gratuitamente un altro apparecchio a fine vita a condizione che sia di tipo equivalente ed abbia svolto le stesse funzioni del prodotto acquistato.

Uno smaltimento del prodotto in modo diverso da quanto sopra descritto sarà passibile delle sanzioni previste dalla normativa nazionale vigente nel paese dove il prodotto viene smaltito.

Vi raccomandiamo inoltre di adottare altri provvedimenti favorevoli all'ambiente: riciclare l'imballo interno ed esterno con cui il prodotto è fornito e smaltire in modo adeguato le batterie usate (solo se contenute nel prodotto).

Con il vostro aiuto si può ridurre la quantità di risorse naturali impiegate per la realizzazione di apparecchiature elettriche ed elettroniche, minimizzare l'uso delle discariche per lo smaltimento dei prodotti e migliorare la qualità della vita evitando che sostanze potenzialmente pericolose vengano rilasciate nell'ambiente.

## **14. INDICAZIONI E AVVERTENZE SULL'OLIO**

### **Smaltimento olio usato**

Non gettare l'olio usato in fognature, cunicoli o corsi d'acqua; raccoglierlo e consegnarlo ad aziende autorizzate per la raccolta.

### **Spargimento o perdite d'olio**

Contenere il prodotto fuoriuscito con terra, sabbia o altro materiale assorbente. La zona contaminata deve essere sgrassata con solventi evitando la formazione e la stagnazione dei vapori e il materiale residuo della pulizia smaltito nei modi previsti dalla legge.

### **Precauzioni nell'impiego dell'olio**

- Evitare il contatto con la pelle.
- Evitare la formazione o la diffusione di nebbie d'olio nell'atmosfera.
- Adottare quindi le seguenti elementari precauzioni igieniche:
  - evitare gli schizzi (indumenti appropriati, schermi protettivi sulle macchine)
  - lavarsi frequentemente con acqua e sapone; non utilizzare prodotti irritanti o solventi che asportano il rivestimento sebaceo della pelle
  - non asciugarsi le mani con stracci sporchi o unti
  - cambiarsi gli indumenti se sono impregnati e, in ogni caso, alla fine del lavoro
  - non fumare o mangiare con le mani unte
- Adottare inoltre le seguenti misure di prevenzione e protezione:
  - guanti resistenti agli oli minerali, felpati internamente

- occhiali, in caso di schizzi
- grembiuli resistenti agli oli minerali
- schermi protettivi, in caso di schizzi

## Olio minerale: indicazioni di pronto soccorso

- Ingestione: rivolgersi al presidio medico con le caratteristiche del tipo di olio ingerito.
- Inalazione: in caso di esposizione a forti concentrazioni di vapori o nebbie, trasportare il colpito all'aria aperta e in seguito al presidio medico.
- Occhi: irrigare abbondantemente con acqua e rivolgersi al più presto al presidio medico.
- Pelle: lavare con acqua e sapone.

IT

# 15. MEZZI ANTINCENDIO DA UTILIZZARE

Per la scelta dell'estintore più adatto consultare la tabella seguente:

## 15.1. Materiali secchi

Idrico.....	SI
Schiuma.....	SI
Polvere .....	SI*
CO <sub>2</sub> .....	SI*

## 15.2. Liquidi infiammabili

Idrico.....	NO
Schiuma.....	SI
Polvere .....	SI
CO <sub>2</sub> .....	SI

## 15.3. Apparecchiature elettriche

Idrico.....	NO
Schiuma.....	NO
Polvere .....	SI
CO <sub>2</sub> .....	SI

SI\* Utilizzabile in mancanza di mezzi più appropriati o per incendi di piccola entità.


ATTENZIONE

Le indicazioni di questa tabella sono di carattere generale e destinate a servire come guida di massima agli utilizzatori. Le possibilità di impiego di ciascun tipo di estintore devono essere richieste al fabbricante..

## 16. GLOSSARIO

### Complesso ruota e pneumatico

Insieme costituito da :

Pneumatico

Ruota : unione di cerchio e disco

Camera d'aria ( se presente)

Aria in pressione

**I - Pneumatico** Lo pneumatico propriamente detto è la parte principale del complesso che è in contatto con la strada ed è quindi progettato per sostenere la pressione d'aria interna e tutte le altre sollecitazioni derivanti dall'utilizzo.

La sezione dello pneumatico mostra le diverse parti che lo compongono.

Lo pneumatico deve:

- sostenere il carico,
- assicurare la trasmissione delle potenze motrici,
- dirigere il veicolo,
- contribuire alla tenuta di strada ed alla frenatura,
- contribuire alla sospensione del veicolo.

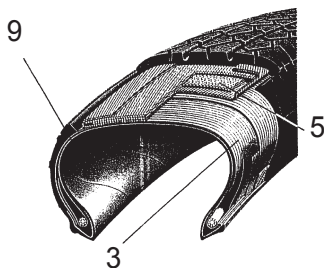
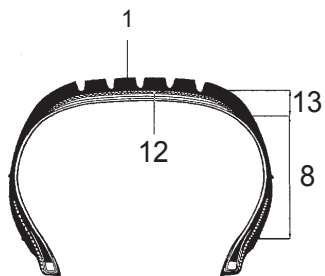
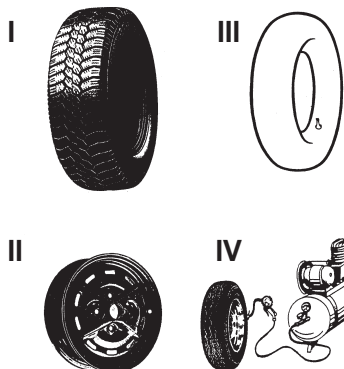
**1 - Battistrada.** È la parte in contatto con la strada durante il rotolamento della gomma. Comprende una gomma in mescola e un "motivo" adatto per fornire una buona resistenza all'abrasione e una buona aderenza in condizioni di asciutto e bagnato, così come delle condizioni di funzionamento silenziose.

**2 - Bordo o rinforzo.** È un inserto di tessuto metallico o tessile, disposto in corrispondenza della parte esterna del tallone; serve a proteggere le tele della carcassa dallo strisciamento contro il cerchio.

**3 - Carcassa.** Costituisce la struttura resistente ed è composta da uno o più strati di tele gommate. La disposizione delle tele che costituiscono la carcassa dà la denominazione alla struttura della copertura. Si possono distinguere le seguenti strutture:

**Convenzionale:** le tele sono inclinate e sono disposte in modo che i fili costituenti una tela s'incrocino con quelli della tela adiacente. Il battistrada, che è la parte dello pneumatico a contatto con il terreno, è solidale ai fianchi e pertanto durante il rotolamento i movimenti di flessione del fianco sono trasmessi al battistrada.

**Radiale:** la carcassa è composta di una o più tele con le cordicelle disposte in senso radiale.



Una carcassa radiale è alquanto instabile. Per renderla stabile ed evitare dei movimenti errati del battistrada nell'area di contatto con il terreno, la carcassa e lo spessore sottostante il battistrada sono rinforzati con una struttura anulare, generalmente chiamata cintura. Il battistrada ed il fianco lavorano con rigidità diverse ed in modo indipendente, pertanto durante il rotolamento i movimenti di flessione del fianco non sono trasmessi al battistrada.

**4 - Cerchietto.** È un anello metallico composto da più fili di acciaio. Al cerchietto sono ancorate le tele di carcassa.

**5 - Cintura.** È una struttura circonferenziale inestensibile composta da tele incrociate ad angoli molto bassi, posizionata sotto il battistrada, con lo scopo di stabilizzare la carcassa nell'area d'impronta.

**6 - Cordolo di centratura.** Si tratta di un piccolo segno che indica la circonferenza della parte superiore del tallone ed è utilizzato come riferimento per controllare il corretto centraggio dello pneumatico sul cerchio dopo il montaggio.

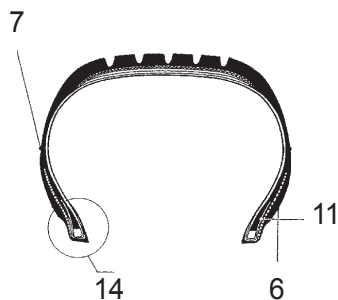
**7 - Cordolo di protezione.** È un rilievo circonferenziale posto nella zona del fianco più esposta a strisciamenti accidentali.

**8 - Fianco.** È la zona compresa tra la balconata e il cordolo di centratura. È costituito da uno strato di gomma più o meno sottile, destinato a proteggere le tele di carcassa contro urti laterali.

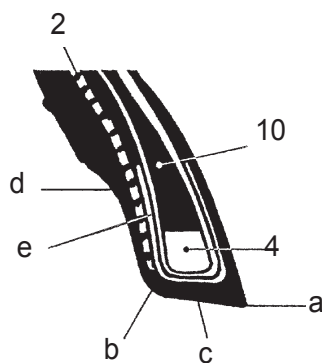
**9 - Rivestimento interno.** È una foglietta di mescola impermeabile all'aria, vulcanizzata all'interno delle coperture tubeless.

**10 - Riempimento.** È un profilo in gomma a sezione generalmente triangolare, disposto sopra il cerchietto; assicura la rigidità del tallone e crea una graduale compensazione alla brusca discontinuità di spessore provocata dal cerchietto.

**11 - Risvolto.** È il lombo della tela di carcassa che è avvolto attorno al cerchietto ed adagiato contro la carcassa stessa, al fine di ancorare la tela ed impedirne lo sfilamento.



IT



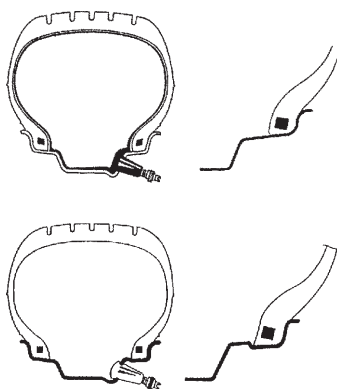
**12 - Sottofondo o piede.** È lo strato più interno del battistrada in contatto con la cintura, oppure se quest'ultima non è presente (pneumatici convenzionali) con l'ultima tela della carcassa.

**13 - Spalla.** È la zona estrema del battistrada compresa tra lo spigolo e l'inizio del fianco.

**14 - Tallone.** È la parte che unisce lo pneumatico al cerchio. La punta del tallone (a) è l'angolo interno. Lo sperone (b) è la parte più interna del tallone. La base (c) è la zona di appoggio con il cerchio. L'incavo (d) è la parte concava sulla quale appoggia la balconata del cerchio.

Pneumatici con camera d'aria – tube type. Dal momento che uno pneumatico deve contenere aria pressurizzata per un lungo periodo di tempo, si utilizza una camera d'aria. La valvola per l'inserimento, la tenuta, il controllo ed il ripristino dell'aria in pressione, in questo caso è solidale con la camera stessa.

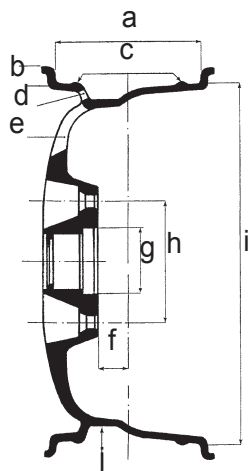
Pneumatici senza camera d'aria – tubeless. Gli pneumatici tubeless sono formati da uno pneumatico con fianco interno rivestito da un sottile strato di gomma speciale impermeabile, chiamato **liner**. Questo contribuisce ad assicurare la tenuta dell'aria in pressione contenuta nella carcassa. Questo tipo di pneumatici deve essere montato su cerchi specifici, direttamente sui quali è fissata la valvola.



**II - Cerchio (Ruota).** Il cerchio è l'elemento rigido, in metallo, che collega in modo fisso, ma non permanente, il mozzo del veicolo con lo pneumatico.

**Profilo del cerchio.** Il profilo del cerchio è la forma della sezione in contatto con lo pneumatico. Esso è realizzato con diverse forme geometriche che servono ad assicurare: semplicità di montaggio dello pneumatico (inserimento tallone nel canale); sicurezza in marcia, in termini di ancoraggio del tallone nella sua sede.

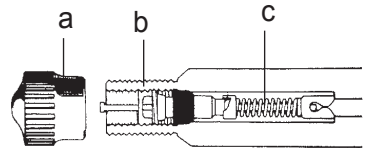
Osservando una sezione del cerchio è possibile identificare diverse parti che la compongono: a) larghezza del cerchio – b) altezza balconata – c) ancoraggi tubeless (HUMP) – d) foro valvola – e) apertura di aerazione – f) off set – g) diametro foro centrale – h) interasse fori attacco – i) diametro di calettamento – j) canale.



### III - Camera d'aria (pneumatici di tipo a tubo).

La camera d'aria è una struttura in gomma ad anello chiuso dotata di valvola, che contiene aria pressurizzata.

**Valvola.** La valvola è un dispositivo meccanico che permette il gonfiaggio/sgonfiaggio e la tenuta dell'aria in pressione all'interno di una camera d'aria (o di una copertura nel caso dei tubeless). È composta da tre particolari: il cappello di chiusura valvola (a) (per proteggere dalla polvere il meccanismo interno e garantire la tenuta d'aria), un meccanismo interno (b) e il fondello (c) (rivestimento esterno).



**Gonfiatubeless.** Sistema di gonfiaggio che facilita il gonfiaggio dei pneumatici tubeless.

**Intallonatura.** Operazione che si ottiene nella fase di gonfiaggio e garantisce un perfetto centraggio tra tallone e bordo cerchio.

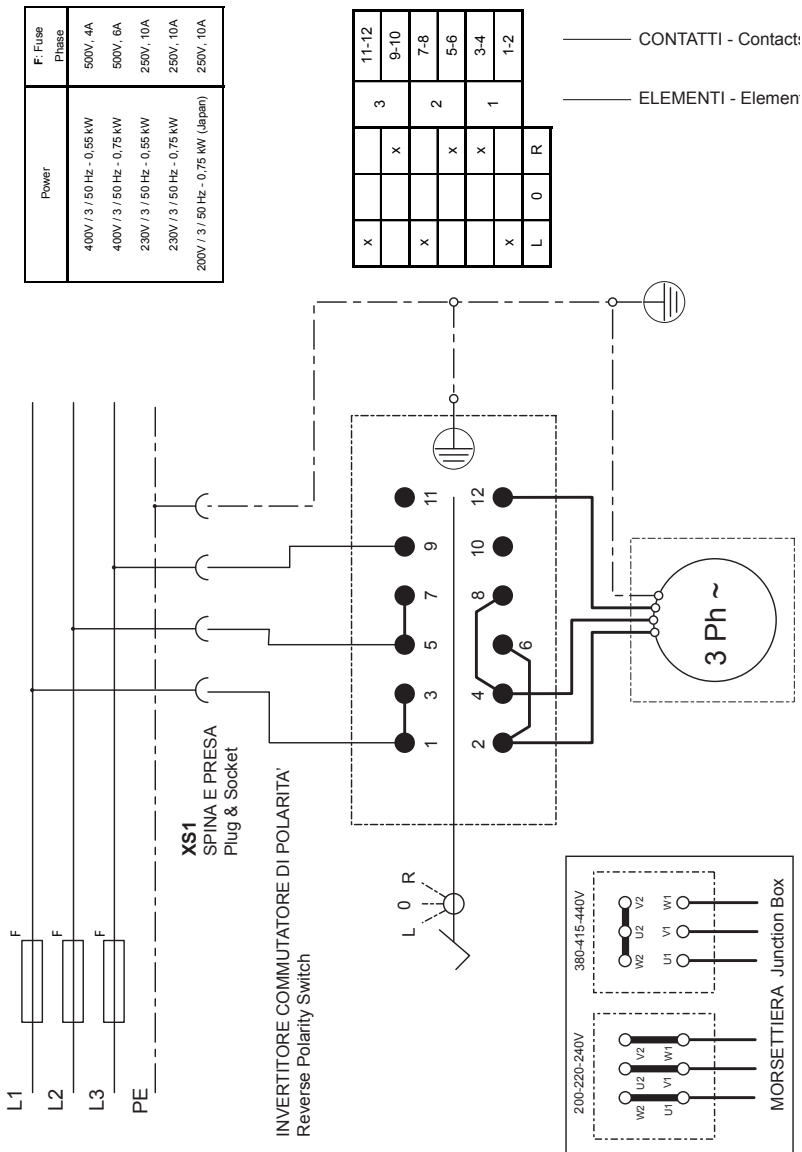
**Pinza premi tallone.** E' un utensile adibito ad essere utilizzato durante il montaggio del tallone superiore. È sistemata in modo che agganci la balconata del cerchio e mantenga il tallone superiore dello pneumatico all'interno del canale. Generalmente impiegata per il montaggio di ruote ribassate.

**Regolatore di scarico.** Raccordo che permette di regolare il passaggio dell'aria.

**Stallonatura.** Operazione che permette il distacco del tallone dal bordo del cerchio.

# 17. SCHEMA ELETTRICO GENERALE

## TYRE CHANGER - 1 SPEED VERSION 3 PHASE

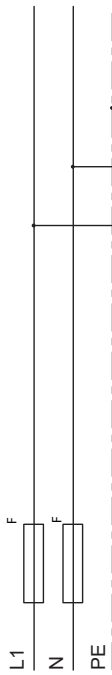




# TYRE CHANGER - 1 SPEED VERSION

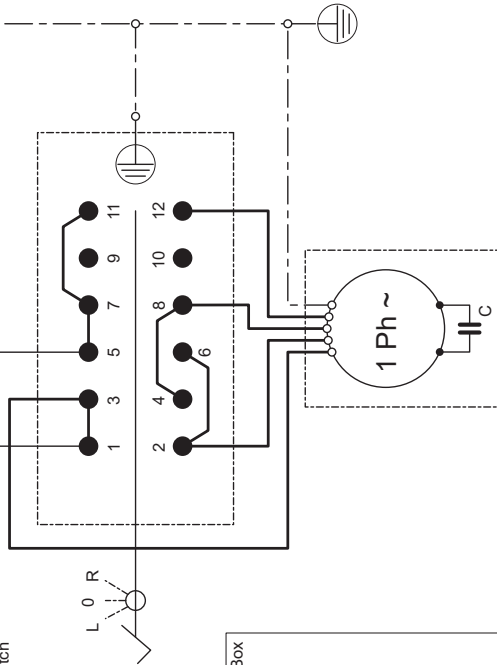
## 1 PHASE

AUTOMATIC TYRE CHANGER version



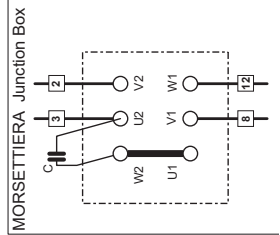
**XS1**  
SPINA E PRESA  
Plug & Socket

**INVERTITORE COMMUTATORE DI POLARITA'**  
Reverse Polarity Switch



Power	F: Fuse	
	Phase	Neutral
230V / 1 / 50 Hz	250V, 16A	250V, 16A
240V / 1 / 50 Hz	250V, 16A	250V, 16A
220V / 1 / 60 Hz	250V, 16A	250V, 16A
115V / 1 / 60 Hz	250V, 20A	250V, 20A

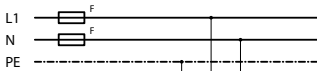
ELEMENTI - Elements		CONTATTI - Contacts	
L	0	R	
x			11-12
	x		9-10
x			7-8
	x		5-6
		x	3-4
x			1-2
L	0	R	



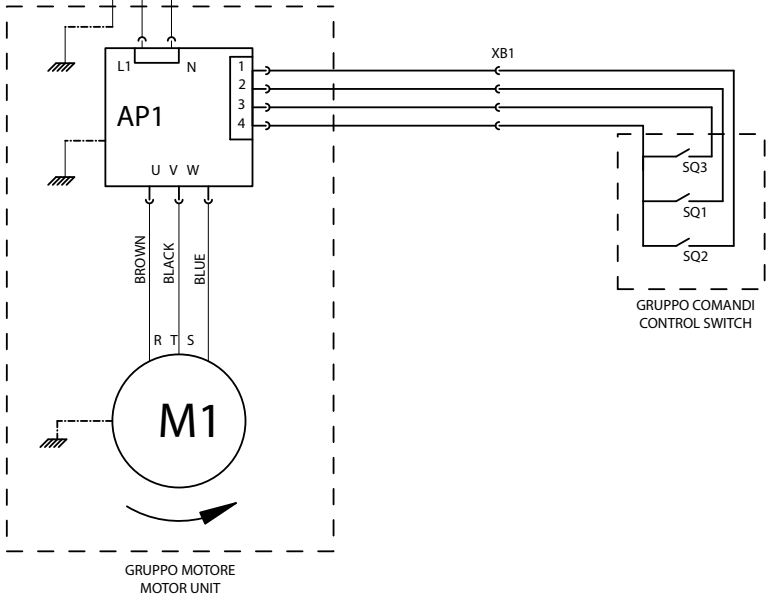


# TYRE CHANGER - MOTOINVERTER VERSION

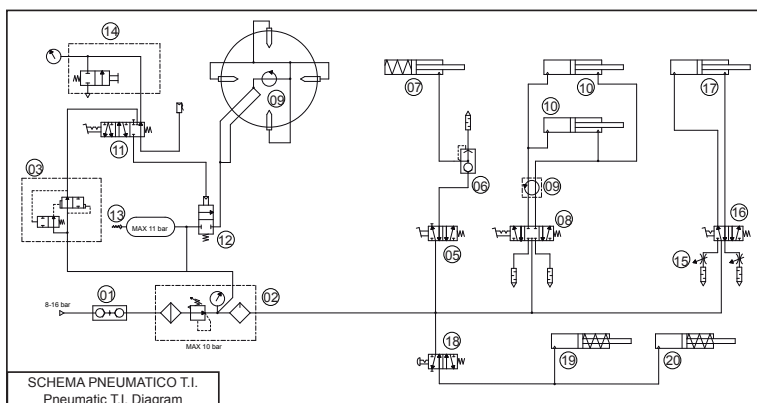
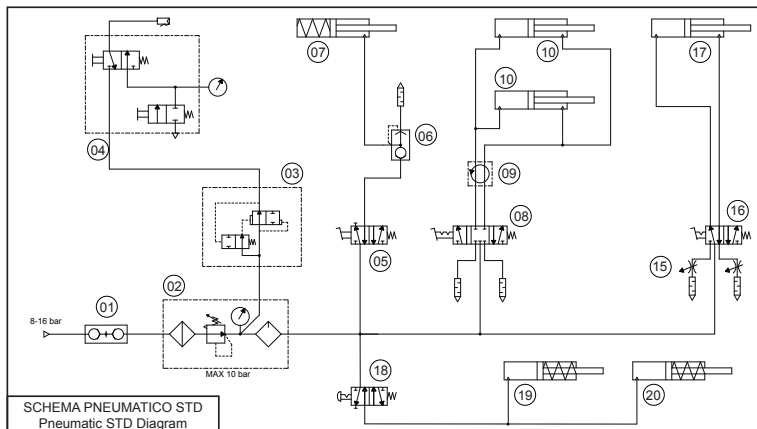
IT



Power	F: Fuse	
	Phase	Neutral
200-230V / 1 / 50-60 Hz	250V, 12A	250V, 12A



# 18. SCHEMA IMPIANTO PNEUMATICO



REF.	DESCRIZIONE	DESCRIPTION
01	INNESTO RAPIDO MASCHIO	QUICK UNION
02	GRUPPO FRL	WATER SEPARATOR AND PRESSURE REGUL+LUBRICATOR
03	VALVOLA GONFIAGGIO RAPIDO	QUICK INFLATING VALVE
04	PISTOLETTA DI GONFIAGGIO	INFLATING GUN AND GAUGE
05	VALVOLA STALLONATORE	BEAD BREAKING VALVE
06	VALVOLA SCARICO RAPIDO	QUICK DISCHARGED VALVE
07	CILINDRO STALLONATORE	BEAD BREAKING CYLINDER
08	VALVOLA AUTOCENTRANTE	SELF-CENTERING CHUCK VALVE
09	RACCORDO GIREVOLE	ROTATING UNION
10	CILINDRO AUTOCENTRANTE	SELF-CENTERING CHUCK CYLINDER
11	VALVOLA DI GONFIAGGIO	INFLATING VALVE
12	VALVOLA A MEMBRANA	VALVE
13	VALVOLA DI SICUREZZA	SAFETY VALVE
14	UNITA' DI GONFIAGGIO	INFLATE UNION BOX
15	SILENZIATORI REGOLABILI	REGULATE SYLENCER
16	VALVOLA PALO VERTICALE	VERTICAL POST VALVE
17	CILINDRO PALO VERTICALE	VERTICAL POST CYLINDER
18	PULSANTE BLOCCAGGIO BRACCIO	LOCKING HORIZONTAL ARM BUTTON
19	CILINDRO BLOCCAGGIO BRACCIO	LOCKING HORIZONTAL ARM CYLINDER
20	CILINDRO BLOCCAGGIO ASTA VERT	LOCKING VERTICAL SHAFT CYLINDER



TRANSLATION FROM THE ORIGINAL LANGUAGE  
Copyrighted material. All rights reserved.  
The included information may be changed without notice.

**Thank you for selecting our tyre changer**

Dear Customer,  
Thank you for purchasing an equipment.  
Your machine has been designed to provide years of safe and reliable service, as long as it is used and maintained in accordance with the instructions provided in this manual. Anyone using and/or carrying out maintenance on this equipment must read, understand and follow all warnings and instructions provided in this manual, and be properly trained. This Instruction Manual should be considered an integral part of your equipment and should remain with the equipment. However, nothing in this manual, and none of the devices installed on the equipment, can replace proper training, correct operation, careful evaluation of procedures and safe working practices.  
Always be sure that your equipment is in excellent working order. In case any malfunction or possible dangerous situation are observed, immediately shut down the machine and resolve the situation before you proceed.  
For any question related to the correct equipment use or maintenance, contact your local official dealer.

**USER INFORMATION**

User  
Name .....  
User  
Address .....  
Model  
number .....  
Series  
number .....  
Date of  
purchase.....  
Date of  
installation.....  
Spare parts  
and service manager .....  
Telephone  
number .....  
Commercial  
manager .....  
Telephone  
number .....

## TRAINING CHECK

	Qualified	Rejected
<b><u>Safety measures</u></b>		
Warning and caution labels	<input type="checkbox"/>	<input type="checkbox"/>
High risk areas and other potential hazards	<input type="checkbox"/>	<input type="checkbox"/>
Operative safety procedures	<input type="checkbox"/>	<input type="checkbox"/>
<b><u>Checking maintenance and performance</u></b>		
Head mounting inspection	<input type="checkbox"/>	<input type="checkbox"/>
Adjustment and lubrication	<input type="checkbox"/>	<input type="checkbox"/>
<b><u>Clamping</u></b>		
Steel/alloy rims	<input type="checkbox"/>	<input type="checkbox"/>
Reversed channel rims	<input type="checkbox"/>	<input type="checkbox"/>
Internal/external locking with steel jaws	<input type="checkbox"/>	<input type="checkbox"/>
<b><u>Bead breaking</u></b>		
Standard wheels	<input type="checkbox"/>	<input type="checkbox"/>
Low profile wheels	<input type="checkbox"/>	<input type="checkbox"/>
<b><u>Demounting</u></b>		
Standard wheels with plastic guards for tool head and lever	<input type="checkbox"/>	<input type="checkbox"/>
Proper tool head positioning to avoid damage	<input type="checkbox"/>	<input type="checkbox"/>
Bead lubrication when removing the low profile tyres	<input type="checkbox"/>	<input type="checkbox"/>
Reverse rims	<input type="checkbox"/>	<input type="checkbox"/>
<b><u>Mounting</u></b>		
Standard wheels	<input type="checkbox"/>	<input type="checkbox"/>
Mounting of stiff, low profile tyres	<input type="checkbox"/>	<input type="checkbox"/>
Wheels with reversed channel rim	<input type="checkbox"/>	<input type="checkbox"/>
Bead lubrication for proper mounting	<input type="checkbox"/>	<input type="checkbox"/>
<b><u>Inflating procedure</u></b>		
Safety measures	<input type="checkbox"/>	<input type="checkbox"/>
Lubrication and removal of the valve insert	<input type="checkbox"/>	<input type="checkbox"/>
Tubeless tyre inflation	<input type="checkbox"/>	<input type="checkbox"/>





# TABLE OF CONTENTS

<b>1. COMMISSIONING</b> .....	<b>66</b>
1.1 INTRODUCTION .....	66
1.2 FOR YOUR SAFETY .....	66
1.3. ADDITIONAL RIM/TYRE INFORMATION .....	78
1.4. INTENDED MACHINE USE .....	79
1.5. PERSONNEL TRAINING.....	79
1.6. PRELIMINARY CHECKS.....	79
1.7. DURING USE .....	80
1.8. OPTIONAL ACCESSORIES .....	80
<b>2. TRANSPORT, STORAGE AND HANDLING</b> .....	<b>81</b>
<b>3. UNWRAPPING</b> .....	<b>82</b>
<b>4. MOUNTING</b> .....	<b>82</b>
<b>5. LIFTING/HANDLING</b> .....	<b>84</b>
5.1 INSTALLATION AREA .....	84
<b>6. DESCRIPTION OF THE MACHINE</b> .....	<b>86</b>
6.1. OPERATOR POSITION.....	86
<b>7. OVERALL DIMENSIONS (mm)</b> .....	<b>87</b>
<b>8. MAIN WORKING ELEMENTS OF THE MACHINE</b> .....	<b>88</b>
8.1 COMMANDS .....	88
<b>9. BASIC PROCEDURES - USE</b> .....	<b>90</b>
9.1. PRELIMINARY CHECKS.....	91
9.2. DECIDING FROM WHICH SIDE OF THE WHEEL THE TYRE MUST BE REMOVED.....	91
9.3. BEAD BREAKING .....	92
9.4. CLAMPING THE WHEEL .....	94
9.5. WHEEL DEMOUNTING.....	95
9.6. WHEEL MOUNTING.....	98
9.7. TYRE INFLATION.....	99
<b>10. TROUBLESHOOTING</b> .....	<b>105</b>
<b>11. MAINTENANCE</b> .....	<b>107</b>
<b>12. SCRAPPING</b> .....	<b>109</b>
<b>13. ENVIRONMENTAL INFORMATION</b> .....	<b>109</b>
<b>14. INFORMATION AND WARNINGS ABOUT OIL</b> .....	<b>110</b>
<b>15. FIREFIGHTING EQUIPMENT TO BE USED</b> .....	<b>111</b>
15.1 DRY MATERIALS .....	111
15.2 FLAMMABLE LIQUIDS .....	111
15.3 ELECTRICAL EQUIPMENT .....	111
<b>16. GLOSSARY</b> .....	<b>112</b>
<b>17. GENERAL WIRING DIAGRAM</b> .....	<b>116</b>
<b>18. PNEUMATIC SYSTEM DIAGRAM</b> .....	<b>120</b>

# 1. COMMISSIONING

## 1.1 INTRODUCTION

### 1.1.a. PURPOSE OF THE MANUAL

The purpose of this manual is to provide the instructions necessary for optimum operation, use and maintenance of your machine. If you sell this machine, please deliver this manual to the new owner. In addition, in order to provide the customers with any necessary safety information, please ask the new owner to complete and return to the manufacturer the ownership transfer form attached to the previous page of this manual. This manual presumes that the technicians have a thorough understanding of rims and tyre identification and maintenance. He/she must also have a thorough knowledge of the operation and safety features of all associated tools (such as the rack, lift, or floor jack) being utilized, and have the proper hand and power tools necessary to work in a safe manner. The first section explains the basic information regarding the equipment. The following sections contain detailed information regarding the equipment, procedures and maintenance. Italics are used to refer to specific parts of this manual that offer additional information or clarifications. These references must be read in order to obtain information additional to the instructions provided. The owner of the equipment is solely responsible for enforcing safety procedures and arranging technical training. The equipment must only be used by qualified, specifically trained technicians. The owner or management is exclusively responsible for storing the documentation relative to qualified personnel. The equipment is designed for mounting, demounting and inflating tyres for light vehicles (cars, motorcycles, not trucks).

Additional copies of this manual and the documentation enclosed with the machine can be requested from the manufacturer, specifying the machine type and serial number.

**WARNING:** Design details are subject to change. Some illustrations may vary slightly in appearance from the machine you have.

## 1.2 FOR YOUR SAFETY

### DESCRIPTION OF THE HAZARD

These symbols identify situations that could be detrimental to your safety and/or cause equipment damage.

 <b>DANGER</b>	
	<b>DANGER: It indicates an imminent dangerous situation that, if not avoided, could lead to serious injury or death.</b>



# WARNING



**WARNING:** It indicates a potentially dangerous situation that, if not avoided, could lead to serious injury or death.



# CAUTION



**CAUTION:** It indicates a potentially dangerous situation that, if not avoided, could cause slight or mild injuries.

# WARNING

**WARNING:** Used without the safety hazard symbol indicates a potential situation of hazard that, if not avoided, could cause material damage.

EN

## 1.2.a. GENERAL WARNINGS AND INSTRUCTIONS

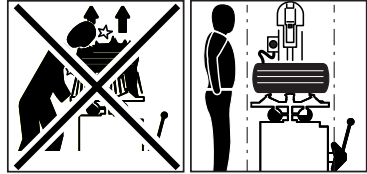


# WARNING

**Proceed with caution to prevent any injuries. Carefully read, understand and follow the warnings and instructions given in this manual. This manual is an integral part of the product. For future reference, store it together with the machine in a safe place.**

1. Accidents could occur if the maintenance procedures described in this manual are not executed correctly, or if the other instructions it contains are not observed. This manual makes continuous reference to the possibility that accidents can occur. Any accident could lead to serious or fatal injuries to the operator or people nearby, or cause material damage.
2. Overinflated tyres can explode, producing hazardous flying debris that may result in an accident.
3. Tyres and rims that do not have the same diameter “do not correspond”. Never attempt to mount or inflate tyres and rims that do not correspond. For example, never mount a 16.5” tyre on a 16” rim and vice versa. It is very dangerous. Tyres and rims that do not correspond could explode and cause accidents.
4. Never exceed the inflation pressure for the tyre indicated by the manufacturer on the side of the tyre itself. Carefully check that the air hose is well inserted in the valve
5. Never bring your head or other body parts close to a tyre during inflation or bead insertion operations. This machine is not a safety device against the possible risk of explosion of tyres, air chambers or rims.

6. Keep a safe distance from the tyre changer during inflation, in order to remain outside the vertical cylinder area occupied by the wheel. Do not approach it.



## DANGER

**A bursting tyre can cause projections of its parts in surrounding areas with a force sufficient to cause serious injury or death.**

**Do not mount a tyre if its dimensions (indicated on the side) do not correspond exactly to the rim dimensions (printed inside the rim) or if the rim or the tyre is defective or damaged.**

**Never exceed the pressure recommended by the tyre manufacturer.**

**The tyre changer is not a safety device and does not prevent tyres and rims from exploding. Keep all persons not working on the machine out of the working area.**

7. Risk of crushing. Presence of moving parts. Contact with moving parts can cause accidents.

The machine can only be used by one operator at a time.

- Keep bystanders away from the tyre changer.
- Keep your hands and fingers away from the rim edge during the demounting and mounting process.
- Keep hands and fingers clear of mount/demount head during operation.
- Keep your hands and other body parts away from moving parts.
- Do not use tools other than those supplied with tyre changer.
- Use lubricant that is specific for tyres in order to prevent tyre seizure.
- Pay attention while handling the rim or the tyre and while using the lever



8. Danger of electric shock.

- Do not clean electric parts with water or high pressure air jets.
- Do not operate the machine in the presence of a damaged electrical cable.
- If an extension is necessary, use a cable with rated features equal to or greater than those of the machine. Cables with rated features that are lower than those of the machine could overheat and cause a fire.
- Make sure that the cable is positioned so that it cannot be pulled and the risk of tripping is avoided.

9. Risk of eye injuries. During the bead insertion and inflation phase, debris, dust and fluids could be projected into the air. Remove any debris present on the tyre tread and on the tyre surface. Wear protective goggles with OSHA, CE approval or other certified devices during all work phases.

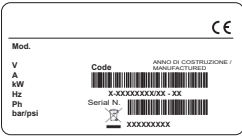

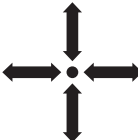





10. Always carefully inspect the machine before using it. Missing, damaged or worn equipment (including the hazard adhesive labels) must be repaired or replaced before start-up.






11. Never leave nuts, bolts, tools or other materials on the machine. They could be entangled in moving parts and cause malfunctions or be ejected.
12. Do NOT mount or inflate tyres that are cut, damaged, decayed or worn. Do NOT mount tyres on damaged, bent, rusted, worn, warped or deformed rims.
13. Should the tyre get damaged during the mounting phase, do not try to complete the mounting operation. Remove it, take it away from the service area and mark it as damaged.
14. Inflate tyres in gradual steps, while continuously monitoring the pressure and observing the tyre itself, the rim and the bead. NEVER exceed the pressure limits indicated by the manufacturer.
15. The internal parts in this equipment could create contacts or sparks if exposed to flammable vapours (petrol, paint thinners, solvents, etc.). Do not install the machine in a narrow area or position it below floor level.
16. Do not operate the machine while under the influence of alcohol, medicines and/or drugs. If you are taking prescription or non-prescription medicines, contact a physician to be aware of the side effects that they might have on the ability to operate the machine safely.
17. Always use OSHA, CE approved and authorised personal protective equipment (PPE) or equipment with equivalent certifications while operating the machine. Consult your supervisor for additional instructions.
18. Do not wear jewellery, watches, loose clothing, ties and tie up long hair before using the machine.
19. Wear protective, non-slip footwear while using the tyre changer.
20. While positioning, lifting or removing wheels from the tyre changer, wear an appropriate back support and use a correct lifting technique.
21. Only appropriately trained personnel can use, service and repair the machine. Repairs must only be performed by qualified personnel. Manufacturer technicians are the most qualified individuals. The employer must determine if an employee is qualified to carry out any machine repair safely if the operator has attempted to make the repair.
22. Before starting the machine, the operator must pay close attention to the warnings of the adhesive labels affixed to the equipment.
23. Disconnecting the pneumatic supply, both due to non-use or to maintenance of the machine or the pneumatic system of the workshop, can leave pneumatic actuators under pressure. Discharge the machine pneumatic system using the controls on the actuators.
24. Use a lifting device if the wheel weighs more than 10 kg, with a lifting frequency of more than 20 wheels/hour.



## 1.2.b. LABELS PLACEMENT

No.	Part Number	Drawing	Description
01			LABEL, MODEL SERIAL NUMBER
02	000101200		LABEL, COLUMN TILTING
			LABEL, TURNTABLE OPENING/CLOSING
			LABEL, BEAD BREAKER ACTIVATION
			LABEL, ROTATION TURNTABLE
03	000102700		LABEL, DO NOT CONNECT PRESSURIZED DEVICES
			LABEL, DOYFE UNION
04	000105200		LABEL, INFLATION PEDAL (only T.I. version)

05	000102800		LABEL, OPERATING PRES-SURE
			LABEL, DANGER - PRES-SURISED CONTAINER
06	000103200		LABEL, HAND CRUSHING HAZARD (TURNTABLE)
07	000103300		LABEL, HAND CRUSHING HAZARD (BEAD BREAKER)
08	000103400		LABEL, LEG CRUSHING HAZARD (BEAD BREAKER)
10	000103100		LABEL, DANGER - TOOL HEAD
			LABEL, DANGER - TURN-TABLE
11	4-603201		LABEL, DANGER OF INFLA-TION
12	4-603202		LABEL, RISK OF EXPLO-SION

13	000103900		LABEL, EARTH GROUND TERMINAL
14	000106200		LABEL, ROTATION DIRECTION
15	425211A		LABEL, DANGER OF ELECTRIC SHOCK
16	4-602923	<i>2 speed</i>	LABEL "2 SPEED"
17	LOGO	LOGO	LOGO

### 1.2.c. HAZARD LABELS KEY



part n. 000102800

LABEL, DANGER - PRESSURISED CONTAINER



part n. 000103200

LABEL, HAND CRUSHING HAZARD (TURNABLE)



part n. 000103300

LABEL, HAND CRUSHING HAZARD (BEAD BREAKER)



part n. 000103400

LABEL, LEG CRUSHING HAZARD (BEAD BREAKER)





LABEL, DANGER - TOOL HEAD

part n. 000103100



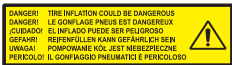
LABEL, DANGER - TURNTABLE



part n. 425211A

LABEL, DANGER OF ELECTRIC SHOCK

EN



part n. 4-603202

LABEL, RISK OF EXPLOSION



part n. 000103900

LABEL, EARTH GROUND TERMINAL



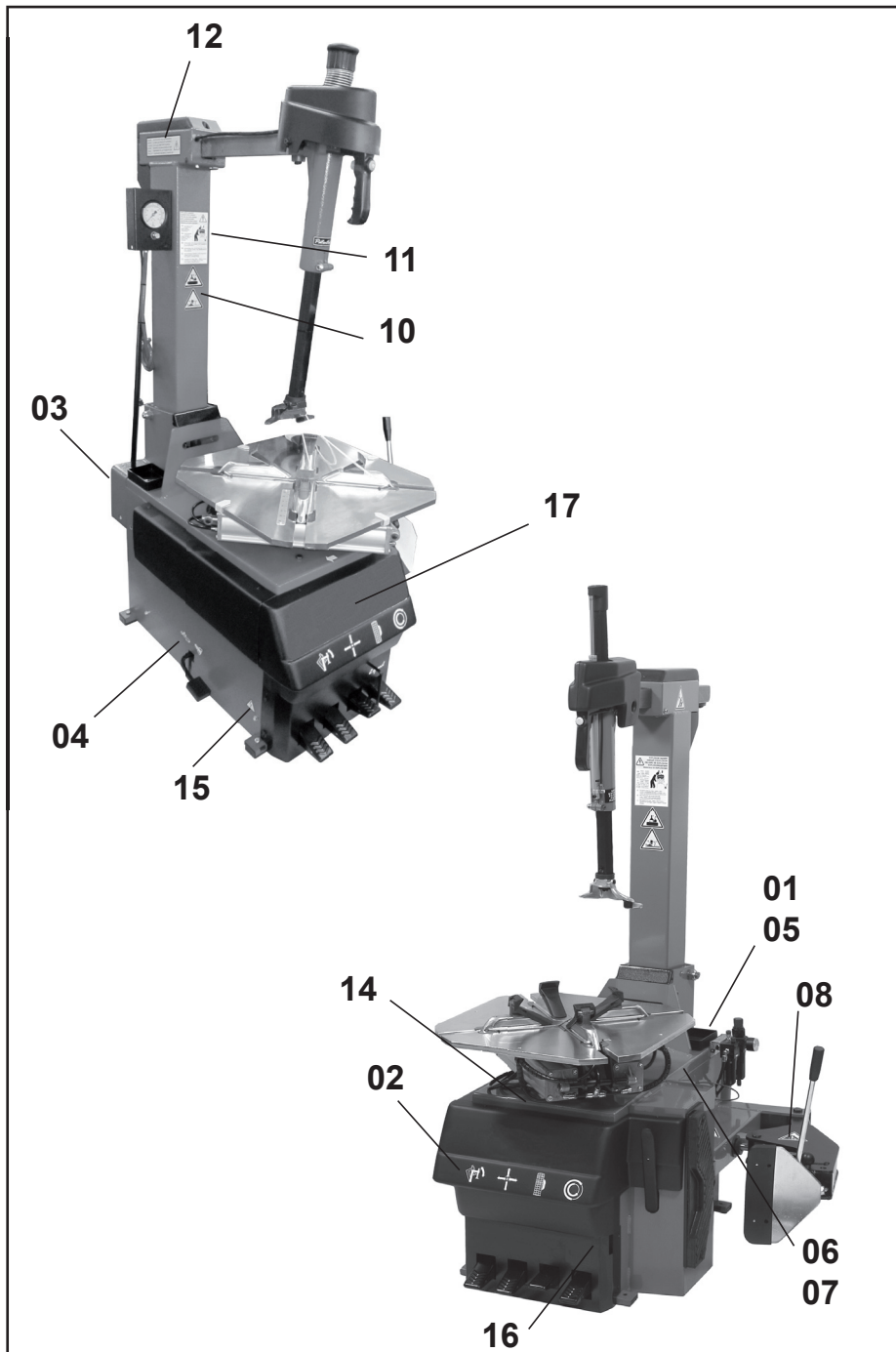
part n. 446237

LABEL, EARTH GROUND TERMINAL



part n. 4-603201

LABEL, DANGER OF INFLATION



## 1.2.d. ELECTRICAL AND PNEUMATIC CONNECTIONS

### WARNING

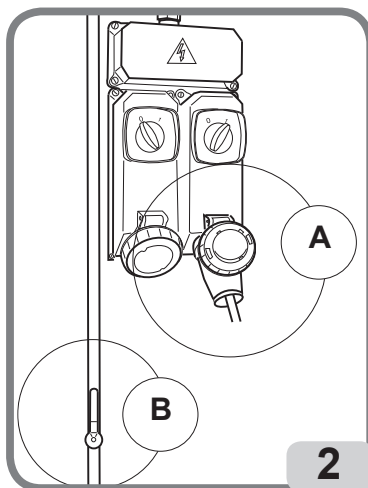
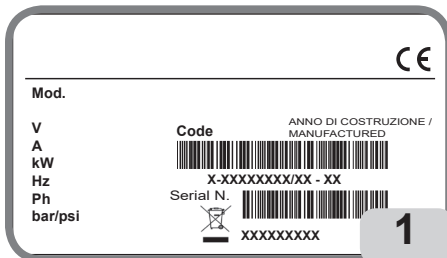
**A good earth connection is essential for correct operation of the machine.**

The electric connection used must be suitably sized:

- to the electric power absorbed by the machine, indicated on its data plate (Fig. 1);
- to the distance between the operating machine and the power supply connection point, to ensure that the voltage drop under full load does not exceed 4% (10% during start-up) of the rated voltage value specified on the plate

- The user must:
  - fit a power plug in compliance with current regulations on the power supply lead;
  - connect the machine to its own electrical connection - A, Fig. 2 - equipped with a differential automatic circuit breaker with 30mA sensitivity;
  - install protection fuses on the power line that are suitably sized in accordance with the indications provided on the machine data plate (Fig.1);
  - connect the machine to an industrial socket; the machine must not be connected to domestic sockets.

Make sure that the available pressure and performance of the compressed air system are compatible with what is necessary for correct machine operation - see the section "Technical data". For the correct operation of the machine, the pneumatic supply line must provide a pressure range from a minimum of 8 bar to a maximum of 16 bar.



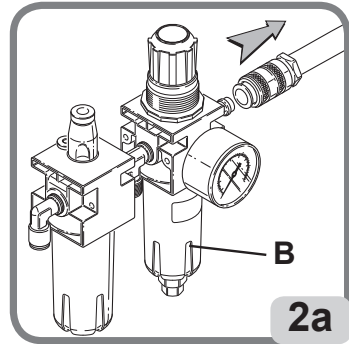
### WARNING

**For correct equipment operation, the air produced must be suitably treated (not above 5/4/4 according to standard ISO 8573-1).**

EN

Check that the lubrication cup (B, Fig. 2a) contains lubricating oil; top up is necessary. Use SAE20 oil.

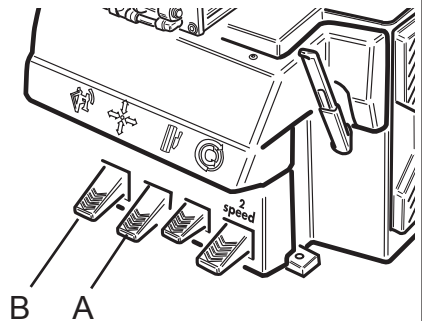
The pneumatic supply inlet point, in the workshop line, must be equipped with a pneumatic supply shut-off valve, placed upstream the filter/regulator unit supplied with the machine (B Fig. 2a).



**! DANGER**

Before proceeding with the electrical and pneumatic connection and whenever the electrical and pneumatic power supply is restored, make sure that the machine is in the configuration described below:

- pedal A COMPLETELY LOW (turntable closed).
- pedal B COMPLETELY LOW (pole not tilted).



**1.2.e TECHNICAL DATA**

- Table top clamping capacity (tyre changer 10"-25"):
  - inside clamping ..... 13"-25"
  - outside clamping ..... 10"-22"
- Rim width ..... 370 mm (14,5")
- Maximum tyre diameter: ..... 1060 mm (41,5")
- Bead breaking pressure: ..... 2900 Kg
- Air pressure: ..... 8-10 Bar
- Motor electrical features:
  - 1ph version - 1 speed 240V - 50Hz ..... 6A - 0,75 kW
  - 3ph version - 1 speed 230V - 50Hz ..... 2,8A - 0,55 kW
  - 3ph version - 1 speed 400V - 50Hz ..... 1,6A - 0,55 kW
  - 3ph version - 2 speed 230V - 50Hz ..... 5,3/6,8A - 0,8/1,1 kW
  - 3ph version - 2 speed 400V - 50Hz ..... 2,8/4,4A - 1,1/1,5 kW
  - 1ph version - 2 speed 200-230V - 50Hz (Motoinverter) ..... 0.75 kW


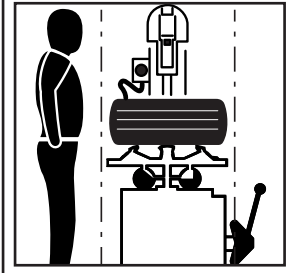
- Weight .....255 kg (270 kg t.i. version)
- Weight of electrical/ electronic components: ..... 11,5 kg
- Noise level: A-weighted sound pressure level (LpA) at the working position ... < 70 dB (A)

<b>Motor Rating</b>	<b>Kw</b>	<b>rpm</b>
200-230V / 1ph / 50Hz _ 1 speed	0,75	7,5
200-230V / 3ph / 50Hz _ 1 speed	0,55	7,5
400Volt / 3ph / 50Hz _ 1 speed	0,55	7,5
200-230Volt / 3ph / 50Hz _ 2 speed	0,8 / 1,1	7,5 - 15
400Volt - 3ph / 50Hz _ 2 speed	1,1 / 1,5 kW	7,5 - 15
200-230V / 1ph / 50Hz (Motoinverter) _ 2 speed	0,75	7,5 - 18

EN

The noise levels indicated correspond to emission levels and do not necessarily represent safe operating levels. Although emission levels and exposure levels are connected, this relation cannot be used as a safe parameter to determine whether or not further precautions are necessary. The noise level to which the operator is exposed to depends on a number of factors, such as duration of exposure, characteristics of the workplace, other sources of noise etc. Permissible noise exposure levels may also vary from country to country. In all cases, this information will enable machine users to better assess the danger and risks involved.

### 1.2.f. AIR PRESSURE

	<b>! DANGER</b>
	<ul style="list-style-type: none"><li>• <b>RISK OF EXPLOSION</b></li><li>• Never exceed tyre pressure recommended by tyre manufacturer.</li><li>• Always match the tyre and rim dimensions.</li><li>• Take care to avoid any damage to the tyre.</li><li>• During inflation, keep outside the vertical cylinder area occupied by the wheel.</li></ul>

The machine is equipped with an internal pressure limiting valve to minimize the risk of over inflating the tyre.

1. Never exceed these pressure limitations:

- The supply circuit pressure (from the compressor) is **220 psi (16 bar)**.
- The operating pressure (indicated on the regulator) is **150 psi (10 bar)**.
- The tyre inflation pressure (displayed on the pressure gauge) must never exceed the pressure indicated by the manufacturer on the sidewall of the tyre itself.

2. Activate the air inflation jets only when inserting the bead.

3. Fully bleed air pressure system before disconnecting power supply line or other pneumatic components. Air is stored in a reservoir to operate the inflation jets.

4. Activate the air inflation jets only if the rim is correctly clamped on the tyre changer (if required) and the tyre is completely mounted.

### 1.3. ADDITIONAL RIM/TYRE INFORMATION

#### WARNING

**Wheels equipped with pressure sensors and special rims or tyres could require particular work procedures. Consult wheels and tyre manufacturer's service manuals.**

## 1.4. INTENDED MACHINE USE

This machine must only be used to demount and mount vehicle tyres from/on the rims, using the provided tools. Any other use is improper and may result in injury.

## 1.5. PERSONNEL TRAINING

1. Employers are responsible for providing a training program for all employees who work on the wheels concerning the hazards deriving from maintenance and the safety procedures to be observed. Service or maintenance refer to mounting and demounting wheels and all the correlated activities, such as inflation, deflation, installation, removal and handling.

- Employers are required to make sure that operators do not work on the wheels unless they have received suitable training regarding the correct maintenance procedures for the type of wheel being serviced and the operative safety procedures.

- Information to be used for the training program includes, as a minimum, the information contained in this manual.

2. Employers are required to make sure that every employee demonstrates and maintains the ability to work on the wheels safely, including the performance of the following activities:

- Demounting of tyres (including deflation).
- Inspection and identification of the rim wheel components.
- Tyre mounting.
- Use of any restraint device, cage, barrier, or other systems.
- Handling of wheels with rims.
- Tyre inflation.
- Move away from the tyre changer while inflating the tyre and do not lean over to inspect the wheel during inflation.
- Wheel installation and removal.

3. Employers must evaluate the ability of their employees to carry out these tasks and work on the wheels in absolute safety and must provide additional training as required to make sure that all employees maintain their skills.

## 1.6. PRELIMINARY CHECKS

Before starting to work, carefully check that all machine components, particularly rubber or plastic parts, are in place, in good condition and operate correctly. If the inspection reveals any damage or excessive wear, no matter how slight, immediately replace or repair the component.

Walk around the machine to ensure that all components are in good condition and operational, and that there are no foreign objects or debris (rags, tools, etc....) in or near the machine which could affect its operation.

These checks must be carried out:

- Before starting the machine.
- At regular time intervals.
- After any modification or repair.

The machine may only be started after this pre-use check is successfully completed. Do not use the machine if it is placed out of service for tune up, maintenance, lubrication, etc.

## 1.7. DURING USE

If strange or unusual noises are heard or any unusual vibration is detected, if a component or system is not operating correctly or if you observe anything unusual, immediately stop using the machine.

- Identify the cause and implement all the necessary corrective measures.
- Contact your supervisor if necessary.

Make sure that all other people are standing at least 6 metres (20 feet) from the machine.

To switch off the machine in case of emergency:

- disconnect the power supply plug;
- interrupt the compressed air supply by disconnecting the supply pipe.



### WARNING

The interruption of the pneumatic supply can leave some actuators under pressure as indicated by the pictogram affixed on the machine.

Use the controls to bleed the air they contain.



## 1.8. OPTIONAL ACCESSORIES

Contact the sales network to find all the optional accessories suitable for this machine.



# 2. TRANSPORT, STORAGE AND HANDLING

## Machine transport conditions

The tyre changer must be transported in its original packing and kept in the position indicated on the packing.

- Packing dimensions:

- width .....1130 mm
- depth ..... 840 mm
- height ..... 980 mm

- Weight with package:

- standard version .....286 kg
- t.i. version ..... 300 kg

EN

## Ambient conditions for machine transport and storage

Temperature: -25° ÷ +55°C.

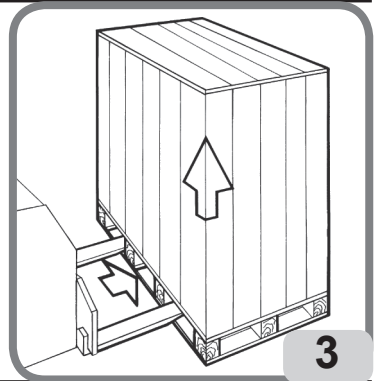
### WARNING

Do not stack other goods on top of the packing to avoid damaging it.

### Handling

To move the package insert the forks of a forklift truck into the specific slots on the base of the package itself (pallet) (Fig. 3).

Before moving the machine, refer to the LIFTING/HANDLING section.



### WARNING

Keep the packing material intact for possible future transport of the machine.

### 3. UNWRAPPING



#### WARNING

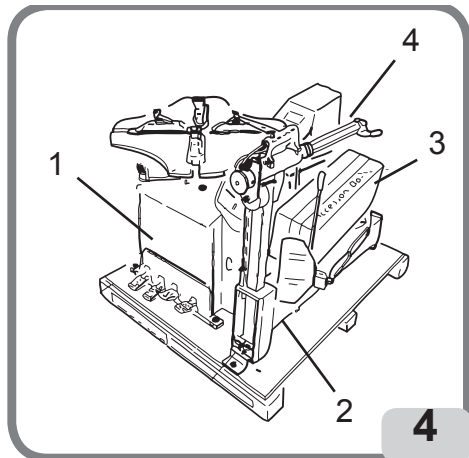
Pay careful attention when unpacking, assembling, handling and installing the machine as described below. Failure to observe these instructions could damage the machine and compromise operator safety.

#### WARNING

Before removing the machine from the pallet, make sure the items shown below have been removed.

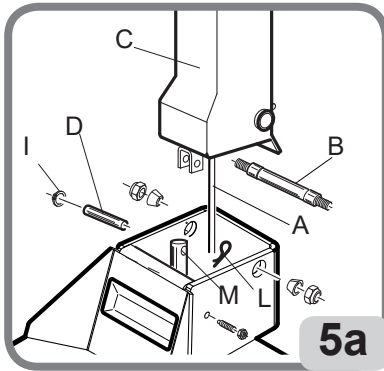
Remove the upper part of the package and make sure that the machine has not suffered damage during transport; identify the points for fastening to the pallet.

- The machine consists of
  - 1 body
  - 2 head
  - 3 included
  - 4 air tank (TI version only)

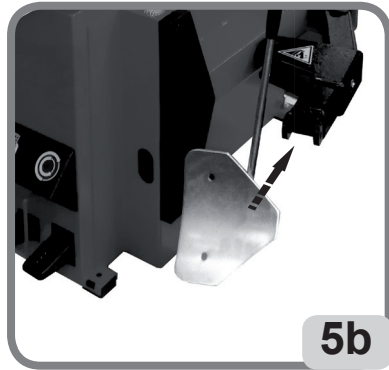


### 4. MOUNTING

- Remove the tower (horizontal + vertical arms) from their position on the pallet.
- Free the mounting bar from the wooden lath that is keeping it locked. During this operation it is advisable to keep the mounting bar in lowered position with a hand.
- Assemble the bead breaker with the proper pin and fasten it with the locknut until there is a slight resistance in the rotation of the bead breaker. (Fig. 5b).
- Remove side cover.
- Fit the tower and in the meantime insert pneumatic hose A into its proper hole on the machine's body. (Fig.5a).
- Insert pin B on the tilting arm and fasten it with the proper screws, using the washers provided (Fig.5a).
- Tilt arm C in vertical position and introduce pin D. Pin D must pass through the hole M of the tower tilt cylinder's stem (Fig.5a)
- Lock the axle D with the split pin I and the snap ring L.
- Connect hose A to the valve placed on the pedal unit base inside the machine's body and controlled by the horizontal arm swing pedal.
- Fit the side cover.



5a

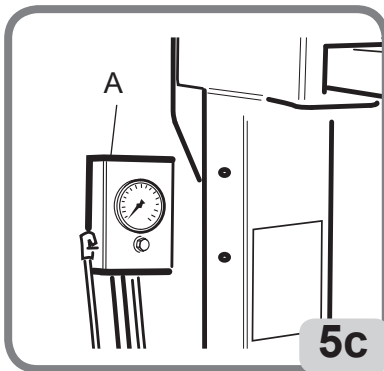


5b

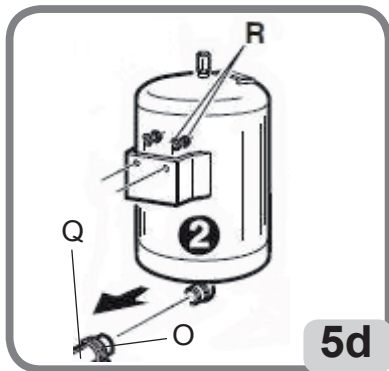
EN

**T.I Version**

- Connect the tank union to the air connection pipeline provided, securing it with a band clamp.
- Fix the air tank to the machine (fig.5d)



5c

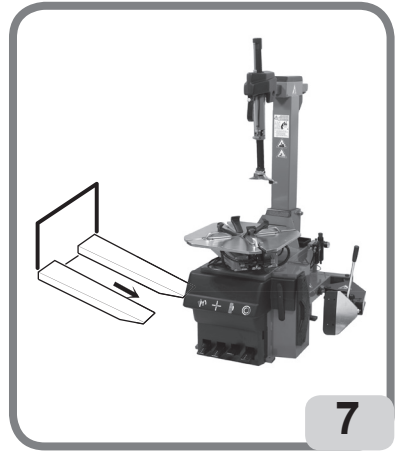


5d

# 5. LIFTING/HANDLING

In order to remove the machine from the pallet, hook it as shown in figure 7.

This lifting point must be used whenever you need to change the position of the machine. Do not attempt to move the machine until it has been disconnected from the power and pneumatic supply networks.



## 5.1 INSTALLATION AREA



### WARNING

Install the machine in compliance with all the applicable safety standards, including, but not limited to, those issued by OSHA.



### CAUTION

**IMPORTANT:** for the correct and safe operation of the equipment, the ambient lighting level should be at least 300 lux.



### CAUTION

**IMPORTANT:** Do not install the machine outdoors. It is designed to be used in closed, covered areas.



### DANGER

**RISK OF EXPLOSION OR FIRE.** Do not use the machine in areas that could be exposed to inflammable vapours (petrol, paint solvents, etc.).

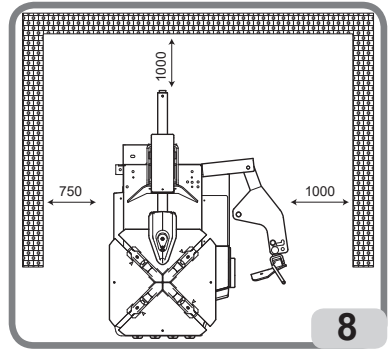
Do not install the machine in a narrow area or position it below floor level.

Install the tyre changer in the chosen work position, complying with the minimum clearances shown in fig.8.

The support surface must have a load-bearing capacity of at least 1000 kg/m<sup>2</sup>.

### Ambient working conditions

- Relative humidity 30% ÷ 95% without condensation.
- Temperature 0°C ÷ 50°C.



EN



## WARNING

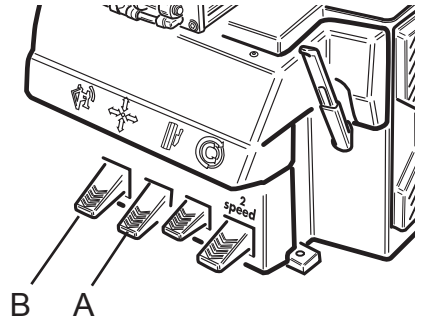
Whenever the machine is disconnected from the pneumatic line for long periods, before restoring the pneumatic supply, check the configuration of the pedals as shown below.



## DANGER

Before proceeding with the electrical and pneumatic connection and whenever the electrical and pneumatic power supply is restored, make sure that the machine is in the configuration described below:

- pedal A COMPLETELY LOW (turntable closed).
- pedal B COMPLETELY LOW (pole not tilted).



## 6. DESCRIPTION OF THE MACHINE

The machine is an electro-pneumatically operated tyre changer.

It works on all types of whole rims with channel, with weights and dimensions as described in the TECHNICAL DATA section.

The machine is solidly constructed. It operates with the wheel in a vertical position for bead breaking and in a horizontal position for mounting and demounting tyres. All machine movements are controlled by the operator by means of the pedals.

Each machine carries a plate Fig. 9 reporting its identification data and some technical data.

As well as the manufacturer's details, it indicates:

Mod. - Machine model;

V - Power supply voltage in Volts;

A - Input voltage in Amperes;

kW - Absorbed power in kW;

Hz - Frequency in Hz;

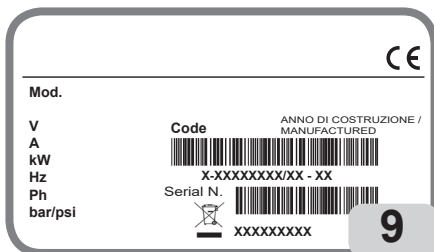
Ph - Number of phases;

bar/psi - Operating pressure in bar and/or psi;

Serial No. - machine serial number;

ISO 9001 - company Quality System Certification;

CE - CE marking.



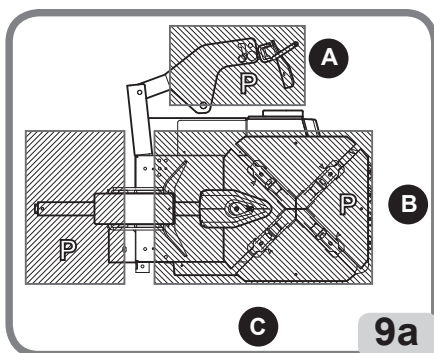
### 6.1. OPERATOR POSITION

The figures 9a show the operator's positions and the relevant hazardous areas (P) during the various work phases:

A Bead breaking

B Tyre demounting and mounting

C Inflation area



## WARNING

Before removing the machine from the pallet, make sure the items shown below have been removed.



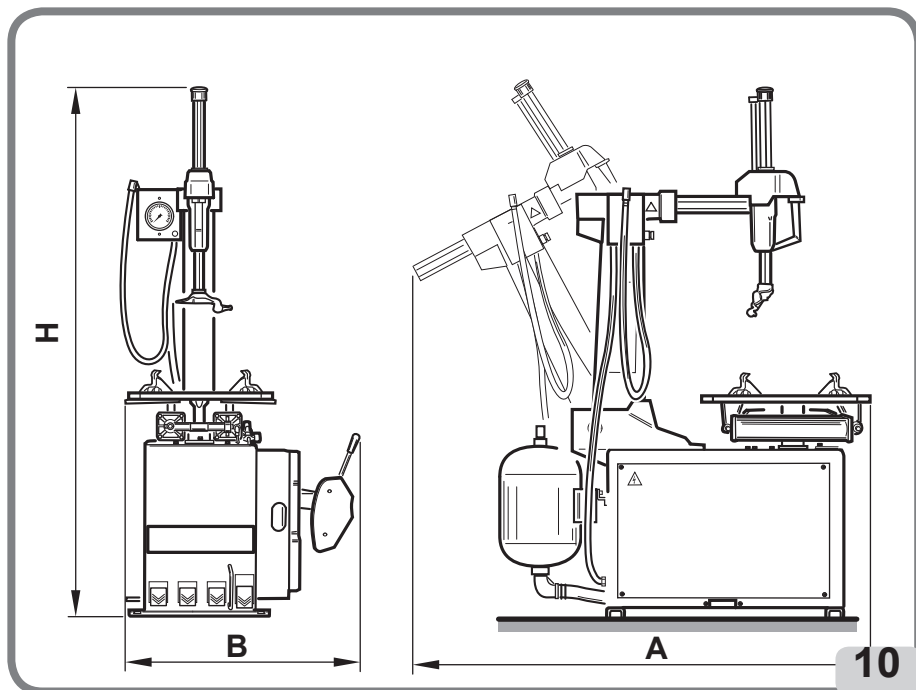
## WARNING

**RISK OF INJURY DUE TO CRUSHING.** The column tilting and the self-centring clamp opening/closing operation must be performed from working position B (fig.9a), keeping hands away from machine moving parts.

## 7. OVERALL DIMENSIONS (mm)

- Packing dimensions (vedi fig.10):

- Length ..... 1200/1500 (T.I.) min 1730 max
- Width ..... 920 min - 1250 max
- Height ..... 1650 min - 1940 max



EN

# 8. MAIN WORKING ELEMENTS OF THE MACHINE



## WARNING

**Learn your machine: knowing exactly how the machine works is the best way to guarantee safety and machine performance.**

**Learn the function and layout of all controls.**

**Carefully check that all controls on the machine are working properly.**

**To avoid accidents and injury, the machine must be installed properly, operated correctly and serviced regularly.**

- 1 Turntable
- 2 Clamp
- 3 Vertical arm
- 4 Horizontal arm
- 5 Mounting bare
- 6 Clamping handle
- 7 Mounting head
- 8 Air lubricator
- 9 Bead breaker arm
- 10 Bead breaker
- 11 Wheel support
- 15 Tyre lever
- 16 Shoe guard (option)
- 17 Inflator pedal for t.i. version
- 18 Air tank

## 8.1 COMMANDS

### 8.1.a. PEDAL:

- 12 Bead breaker control pedal (monostable pedal to operate the bead breaker shoe)
- 13 Locking wedges opening and closing control pedal (stable three-position pedal for opening and closing wedges).
- 14 Turntable rotation control pedal, two-position pedal (three-position only 2V):
  - Position 0 (stable) turntable stationary
  - Pressed downwards (unstable position), rotate clockwise.
  - Lifted (Unstable position) anticlockwise rotation.
- 19 Movable pole control pedal (3)  
(stable two-position pedal for tilting the pole unit).

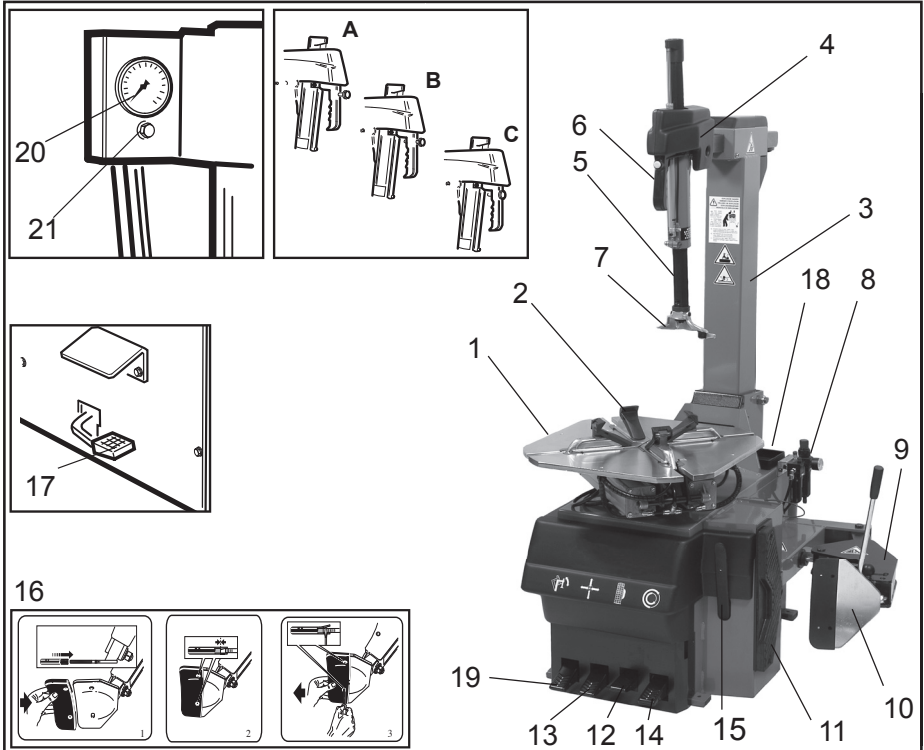


### 8.1.b. PRESSURE GAUGE WITH DEFLATION PUSH-BUTTON:

- 20 Pressure gauge
- 21 Tyre deflating push button

### 8.1.c. CLAMPING HANDLE AT 3 POSITIONS:

- Locking button A: working arm ascent; B: working arm descent; C: locked

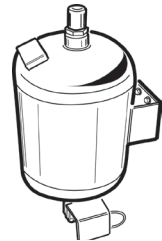


EN

## **WARNING**

### RISK OF EXPLOSION

With regard to the technical characteristics, warnings, maintenance and any other information about the air tank (optional), consult the relevant operator's and maintenance manual provided with the documentation of the accessory.



# 9. BASIC PROCEDURES - USE

## WARNING

### RISK OF CRUSHING:

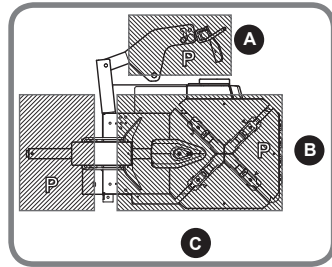
Some parts of the machine, such as demounting/mounting head, bead breaker, turntable, tilting pole, move and can create a potential crushing point.

Keep your hands and other body parts away from moving parts of the machine.



### RISK OF IMPACT:

Tilting of the operating arm can create a potential risk of impact with parts of the body.

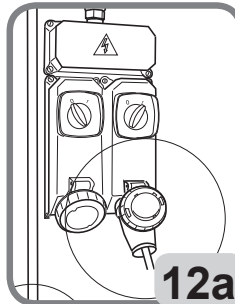


## WARNING

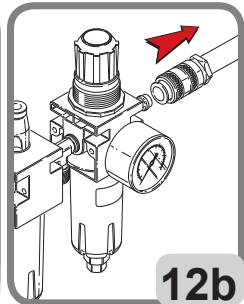
### AVOID ANY PHYSICAL DAMAGE

Before carrying out maintenance on the machine:

1. Put the machine in a stable configuration with the horizontal axis completely retracted and the pole in working.
2. Disconnect the power supply plug (Fig 12a).
3. Isolate the compressed air line by disconnecting the closing valve (quick release connector) (Fig. 12b.)



12a



12b

## WARNING

In order to prevent damage or involuntary movement of the machine, it is recommended to only use original manufacturer spare parts and accessories.

## 9.1. PRELIMINARY CHECKS

Check that there is a pressure of at least 8 bar on the filter regulator pressure gauge. If the pressure is below the minimum level, some machine operations may be limited or insufficient.

After the correct pressure has been restored, the machine will operate properly.

Check that the machine has been adequately connected to the electric mains and the pneumatic supply.

## 9.2. DECIDING FROM WHICH SIDE OF THE WHEEL THE TYRE MUST BE REMOVED

See Fig.13. Identify the position of channel A on the rims. Identify the greater width B and the smaller width C. The tyre must be mounted and demounted with the wheel on the turntable with the smallest width side C facing upwards.

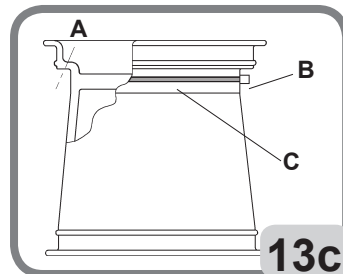
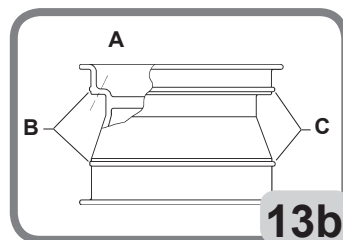
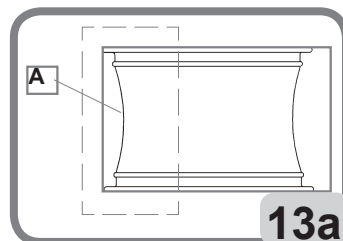
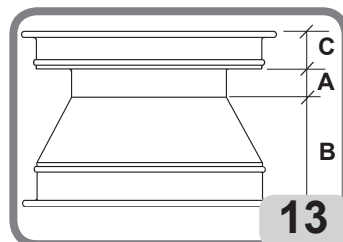
### SPECIAL WHEELS

**Wheels with alloy rims:** some wheels with alloy rims have a minimum A rim channel or do not have any channel - **Fig. 13A**. These rims are not approved by DOT standards (Department of Transportation). The DOT initials certify that tyres comply with the safety standards adopted by the United States and Canada (these wheels cannot be sold in these markets).

### High performance wheels (asymmetric curvature)

- **Fig. 13B** some European wheels have rims with very pronounced curvature C, except in the area of the valve hole A where the curvature is less pronounced B. On these wheels the bead must first be broken in correspondence of the valve hole, on both the top and bottom sides.

**Wheels with pressure sensor - Fig.13C.** To work correctly on these wheels and avoid damaging the sensor (which can be incorporated in the valve, secured to the belt, glued inside the tyre, etc.) suitable mounting/demounting procedures must be observed (refer to "Approved mounting/demounting procedure for runflat and UHP tyres").



## WARNING

The TPMS device (optional accessory) can be used to check the proper operation of pressure sensor.

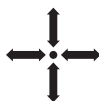
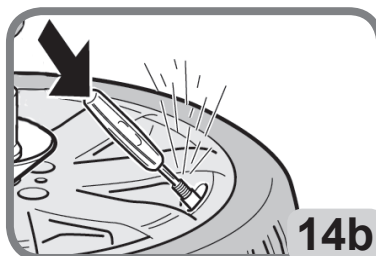
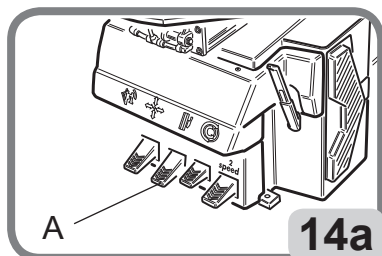
## WARNING

Remove the old weights from the rim before starting work operations.

### 9.3. BEAD BREAKING

## ! WARNING

Before bead breaking operation, completely close the turntable (locking wedges towards the centre) (A, Fig.14), keeping your hands away from moving parts.

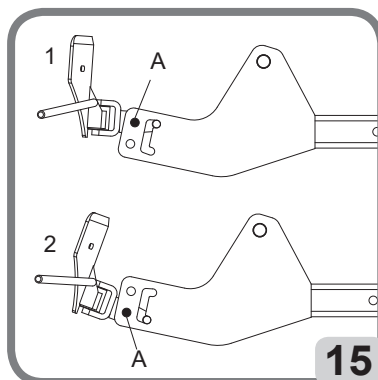


- Press pedal and bring it into completely lowered configuration. In this configuration, the jaws are completely closed. (Fig. 14).

- Remove the internal valve to fully deflate the tyre (Fig. 14b).

- Adjust the rim rest depending on wheel diameter

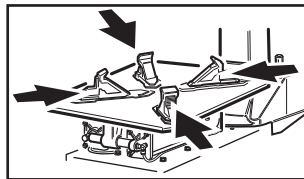
- Adjust the inclination of the blade according to the wheel width by means of the pin in order to obtain a better inclination between the blade and the tyre: in position 1 (fig. 15) for low width tyres, in position 2 (fig. 15) for high width tyres



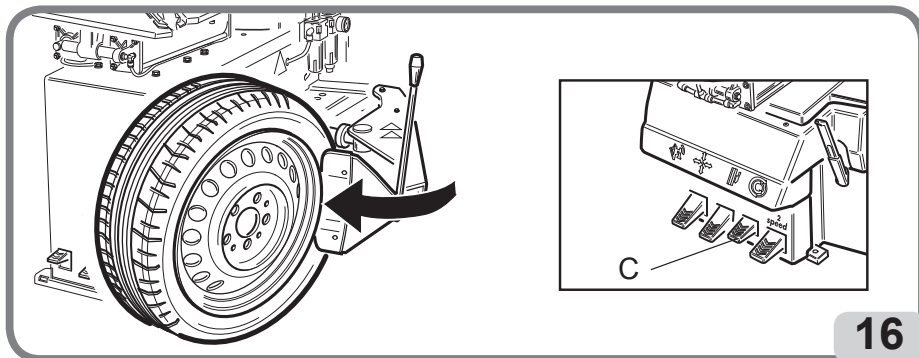
- Place the wheel as shown in fig. 16 and take the blade near the bead, keeping the necessary safety distance between the rim and the bead breaker blade, so that the latter works on the tyre and not on the rim.

## WARNING

During the bead breaking operation, you are advised to keep the turntable closed (locking wedges towards the centre)



EN

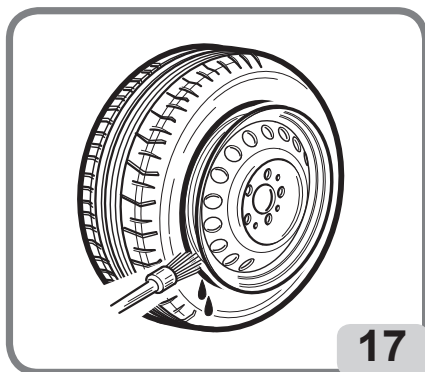


16



- Press the pedal (fig.16) to operate the bead breaker and detach the bead from the rim. Repeat this operation on the other side of the wheel. It may be necessary to break the bead at several points to free it completely. Release the pedal to reverse the motion of the bead breaking shoe. After detaching the beads, remove the old balancing weights.

- Thoroughly lubricate the sides of the tyre around the entire circumference of the lower and upper bead to facilitate demounting and avoid damaging the beads (fig.17).



17



## WARNING

Acting on the turntable pedal (C fig.16) closes the clamps and may be dangerous (danger of hand crushing). During rim clamping, do not keep the hands under the tyre.

## 9.4. CLAMPING THE WHEEL



### WARNING

Keep your hands and other body parts away from moving parts of the machine while moving the wheel locking wedges.

### WARNING

If the wheel weighs more than 10 kg, with a lifting frequency of more than 20 wheels/hour, it is recommended to use a lifting device (optional).

- Position the operating arms in the “non-working” position (tool at the top and the horizontal arm completely retracted).

- Turntable jaws opening and closing is carried out by sequentially pressing the control pedal

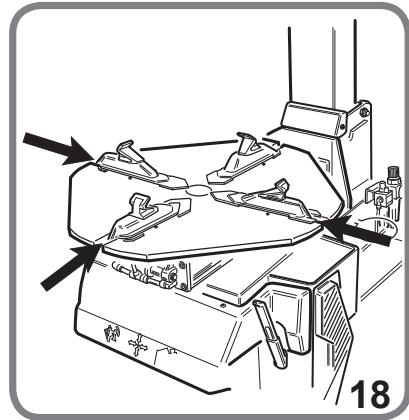


(Fig. 18).

- With the jaws completely closed, lightly press



the control pedal and move it to the central position (Fig. 18).



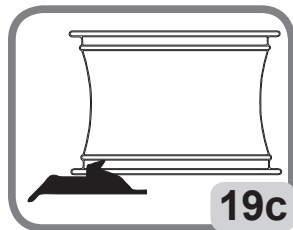
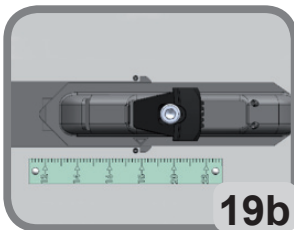
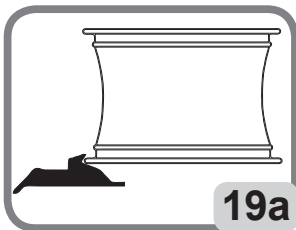
In this configuration, it is possible to carry out dead-man control of jaws opening and then stop them in the desired position.

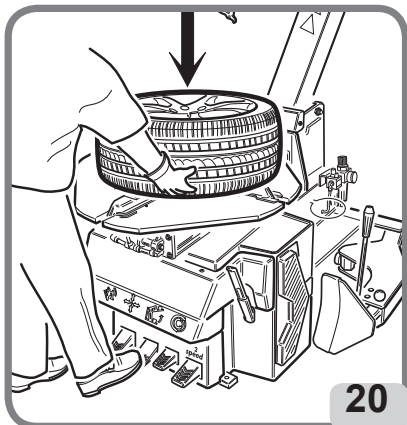
- If the rim is blocked from the outside (Fig. 19a), pre-position the locking wedges using the references of the diameters shown on the turntable and the notch on the jaw (Fig. 19b). E.g.: Rim 18”, pre-position the jaws making the notch match with value 18”.

- If the rim is blocked from the inside (Fig. 19c), it is not necessary to pre-position the locking wedges. The very shape of the wedge brings the rim to be locked into the correct position.

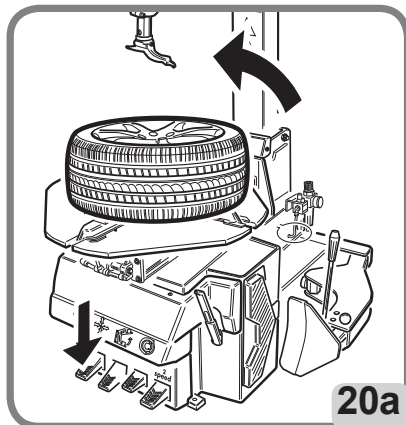
- Place the wheel (with the narrow shoulder of the rim facing up) on the turntable,

- Push it slightly downwards and operate the control pedal to lock the wheel in position (fig.20).





20



20a

EN

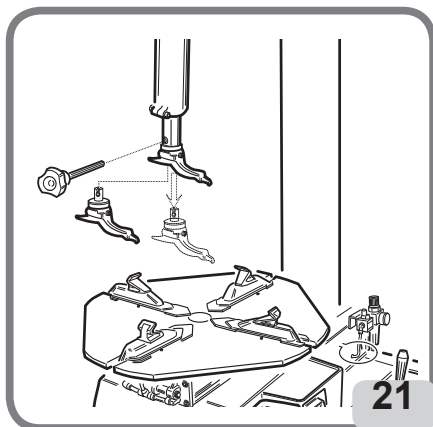
## 9.5. WHEEL DEMOUNTING

### 9.5.a MOUNTING HEAD QUICK CHANGE DEVICE

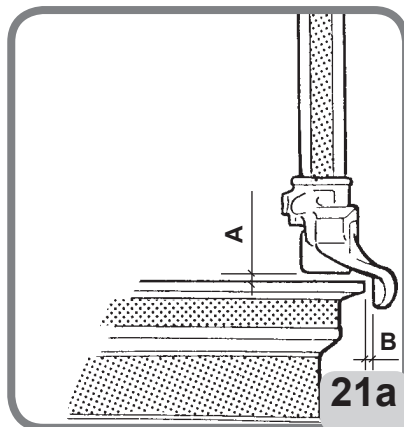
The patented system integrated inside the hexagonal vertical arm which allows changing mounting heads in seconds without reducing the original machine working capacity (370 mm).

To change the head, loosen the mounting head hexagonal locking screw (Fig. 21) using the standard

supplied short wrench, pull the head down, mount the other head and tighten the hexagonal screw using the standard supplied wrench. For a correct functioning of the device, take care there are no plays between head and hexagonal bar.



21



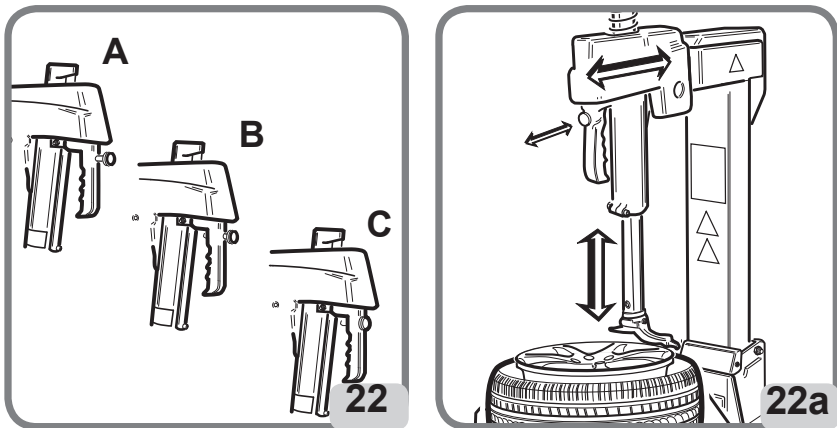
21a

### 9.5.b TOOL POSITIONING

- Press the pedal to move the column into its working position (Fig. 20a).
- Press the locking button into position A to temporarily unlock working arm and horizontal arm. The tool will move upwards in its rest position (Fig. 22).
- With the locking button in position B, the tool can move freely downwards up to the rim edge or up to the minimum working height (Fig. 22). Press the locking button in position C to temporarily lock vertical and horizontal arms (Fig. 22). In this case the tool will be automatically positioned at a security distance from the rim edge.
- Make the head go down on the rim (locking button in position B).
- For correct tool positioning, the insert (fig. 21a) must be at the end position with the rim edge, where the vertical wall begins.

ATTENTION : Use the handle to achieve the correct tool positioning on the rim.

- Press locking button to fix the tool position.



### WARNING

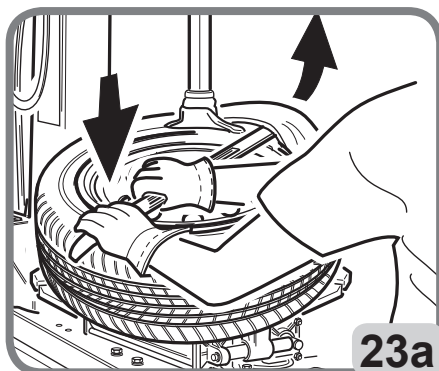
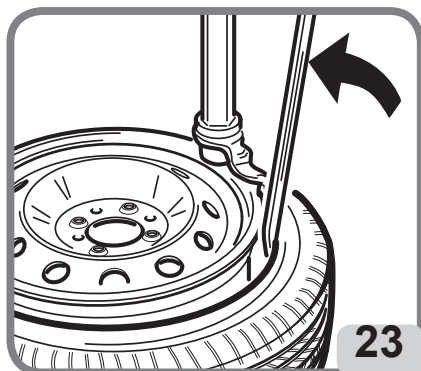
The distance between rim and tool head will remain unchanged till the control button is in locking position. The operator can tilt the vertical post (i.e. when handling a set of tyres having same dimensions) without repositioning the tool on the rim.

### WARNING

Risk of hand crushing between demounting / mounting tool and the wheel.



## 9.5.c WHEEL DEMOUNTING



EN

- Insert and position the bead lifting tool on the mounting tool head (fig.23). When working with alloy rims or rims with delicate paintwork, you are advised to remove the bead lifting tool before proceeding with the demounting.




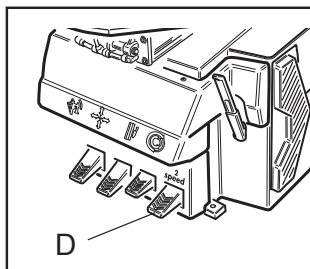
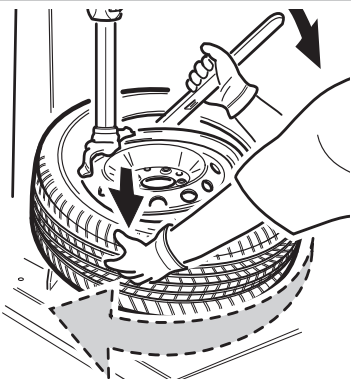
### WARNING

Grip the bead lifting tool firmly during use.

- Lift the upper bead above the rear part of the demounting tool head (fig.23a) and push one part of the upper bead into the rim channel by pushing downwards on the side wall of the tyre near the operator.



- Press the turntable drive pedal  , making the wheel turn clockwise. The upper bead will be automatically guided up over the rim edge (fig. 24).
- Repeat the last three points to detach the lower bead.



24

**NOTES:** If the tyre has an inner tube, after detaching the upper bead, tilt the operating arms into “non-working” position and remove the inner tube before proceeding to demount the lower bead.

The rotation of the turntable can be stopped at any time by releasing the pedal.  
To rotate in the opposite direction, simply raise up the pedal.

- Lift the second bead manually on the head, then rotate the turntable clockwise until the tyre has been completely demounted from the rim.

- Move the operating arms to the “non-working” position.

## WARNING

**If the tyre has an inner tube, after demounting the upper bead, tilt the column back and remove the inner tube before proceeding to demount the lower bead. Turntable rotation can be stopped at any moment by releasing the drive pedal. To rotate in the opposite direction, simply raise up the pedal.**

## 9.6. WHEEL MOUNTING



## DANGER

**RISK OF EXPLOSION. Always check that the tyre/rim combination is correct in terms of compatibility (tubeless tyre on tubeless rim, tyre type with inner tube on rim for inner tube) and geometric dimension (shrinkage diameter, width cross section, off-set and shoulder profile) before mounting.**

**AVOID THE RISK OF PERSONAL INJURIES OR DEATH.**

**Also check that the rims are not deformed, that their fastening holes have not become oval, that they are not encrusted or rusted and that they have no sharp burrs on the valve holes.**

**Check that the tyre is in good condition with no signs of damage.**

- Before you start with tyre mounting operations, lubricate the beads (fig.25).

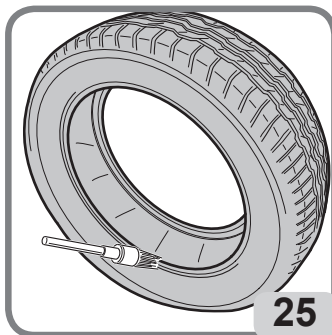
Lubricated beads require less force to mount and are protected against damage.

- Check that the tyre is in good condition with no signs of damage.

- Adjust the tyre on the rim and take the operating arms into the working position.

- Position the bottom bead (fig.26) beneath the right hand side of the tool head.

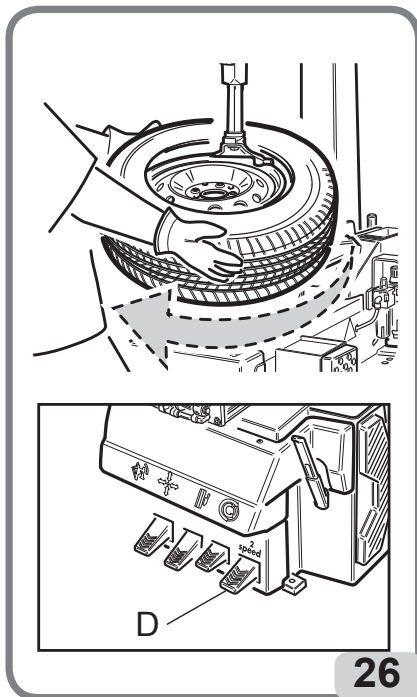
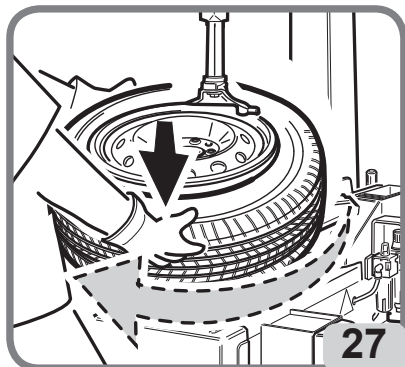
Press the turntable control pedal (D) to rotate clockwise and mount the bead. Use the rim channel by pressing on the right wall of the tyre to reduce traction force on the bead as the wheel rotates (fig.26).



- Once you have mounted the first bead, repeat the same steps for the second bead (fig.27).
- Move the operating arms to the “non-working” position.
- Release the wheel and remove it from the tyre changer.

### Special tools

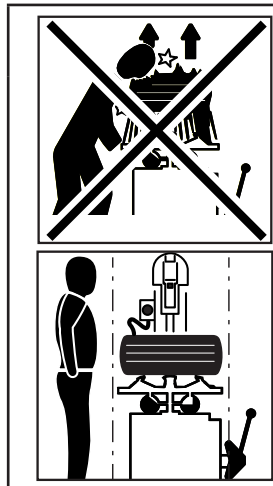
To make it easier to mount/demount low profile tyres, it is advised to use the **bead presser gripper** (optional accessory supplied on request).



EN

## 9.7. TYRE INFLATION

### 9.7.a. Safety Indications



**DANGER**

- **RISK OF EXPLOSION**
- Never exceed tyre pressure recommended by tyre manufacturer.
- Always match the tyre and rim dimensions.
- Take care to avoid any damage to the tyre.
- During inflation, keep outside the vertical cylinder area occupied by the wheel.



## DANGER

It is not permitted to use inflation devices (e.g. gun) connected to power sources outside the machine.

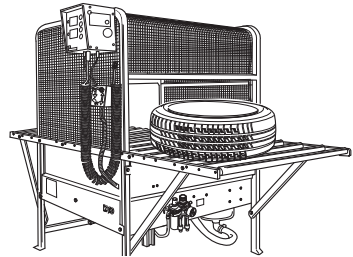
## WARNING

Always observe national safety regulations, which can be more restrictive than this manual, according to the principle that a higher standard prevails over a lower one.



## DANGER

If the tyre operating pressure, required for a certain vehicle, exceeds the value of the inflation limiting valve, it should be obtained by positioning the tyre and wheel on a suitable safety device.



## WARNING

Pay attention to possible injuries. Carefully read, understand and follow the instructions below.

1. Overinflated tyres can explode, producing hazardous flying debris that may result in an accident.
  2. Tyres and rims that do not have the same diameter are “mismatched”. Never attempt to mount or inflate any tyre and rim that are mismatched. For example, never mount a 16” tyre on a 16,5” rim (or vice versa). It is very dangerous. Tyres and rims that do not correspond could explode and cause accidents.
  3. Never exceed the inflation pressure for the tyre indicated by the manufacturer. Carefully check that the air hose is well inserted in the valve.
  4. Never bring your head or other body parts close to a tyre during inflation or bead insertion operations.
- This machine is not a safety device against the possible risk of explosion of tyres, air chambers or rims.**
5. Maintain a suitable distance from the tyre changer while inflating. Do not approach it.



## WARNING



This operating phase may involve noise levels of 85 dB (A). It is therefore suggested that ear protectors be worn. It is suggested to wear eye protection to prevent injury due to contact with dusts or any fragments inserted into the tyre.



## DANGER

A bursting tyre can cause projections of its parts in surrounding areas with a force sufficient to cause serious injury or death.

Do not mount a tyre if its dimensions (indicated on the side) do not correspond exactly to the rim dimensions (printed inside the rim) or if the rim or the tyre is defective or damaged.

Never exceed the pressure recommended by the tyre manufacturer.

The tyre changer is not a safety device and does not prevent tyres and rims from exploding. Keep all persons not working on the machine out of the working area.

EN

### 9.7.b. TYRE INFLATION

- Make sure the wheel is NOT clamped on the turntable by the centring jaws (Fig. 28).

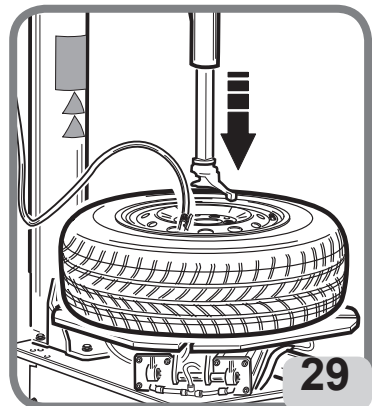
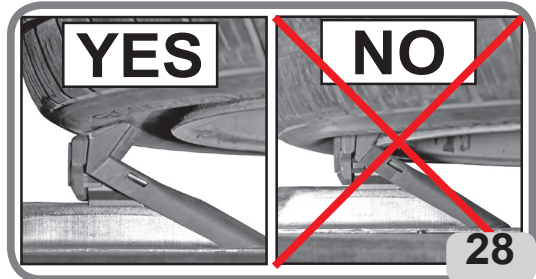
- Move the horizontal arm to the wheel centre (all slipped off towards the operator)

- Lower the vertical arm until it touches the rim (fig. 29), then clamp the arm in this position.

- Remove the valve core if it has not already been removed (Fig. 30).

- Connect the Doyfe connector of the inflating hose to the valve stem (Fig. 31).

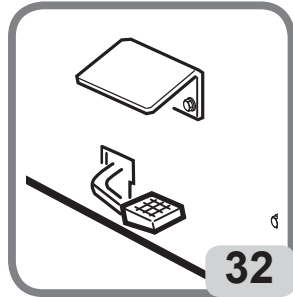
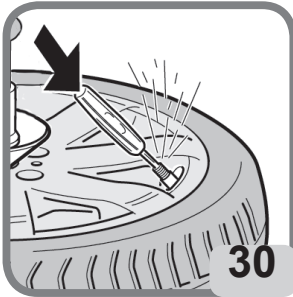
- Inflate the tyre with the appropriate gun or by pressing the pedal in an intermediate position (Fig. 32). Frequently check the pressure on the pressure gauge to make sure that the pressure NEVER exceeds the maximum pressure indicated by the manufacturer on the tyre.



If necessary:

**a.** Continue inflating up to the maximum value of 3.5 bar to position the tyre correctly on the rim. Avoid distractions during this operation, and continually check tyre pressure on the air pressure gauge to prevent excessive inflation. Inflating tubeless tyres requires a larger air flow to force the beads past the HUMP rim - see rim profiles for mounting tubeless tyres.

**b.** Check that the beads are correctly inserted in the rim; otherwise, deflate the tyre, break the beads as described in the relevant section, lubricate and turn the tyre on the rim. Repeat the mounting operation described previously and check again.



## WARNING

**Risk of explosion. During the bead insertion phase, do not exceed the maximum pressure indicated by the manufacturer on the sidewall of the tyre.**

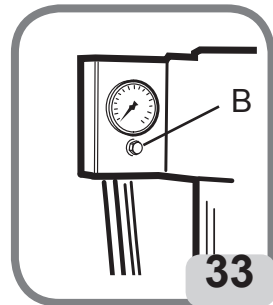
- Once the bead has been inserted, refit the internal part of the valve and then inflate the tyre to the pressure indicated by the vehicle manufacturer.

- If the tyre is excessively inflated, the air can be released by pressing the brass manual deflation button located below the air pressure gauge (Fig.33).

- Disconnect inflation hose from valve rod.

- Take the operating arms to the "non -" position.

- Remove the wheel from the tyre changer.



### 9.7.c. SPECIAL PROCEDURE (TI VERSION)

The TI version facilitates bead insertion and inflation of Tubeless tyres through the emission of a strong jet of air from the nozzles placed near the locking wedges.



## WARNING

Before starting with the operations described below, make sure there is no dirt, dust or other impurities near the inflation nozzles. It is advisable to wear protective goggles.

- Verify that both upper and lower tyre beads and rim bead seat have been properly lubricated with an approved mounting paste.

- Move the horizontal arm to the wheel centre (all slipped off towards the operator)

- Make sure that the wheel is clamped to the turntable from the inner side (fig.34).



EN

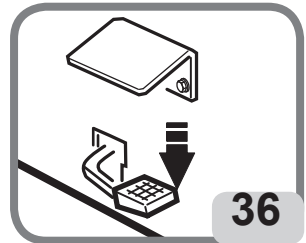
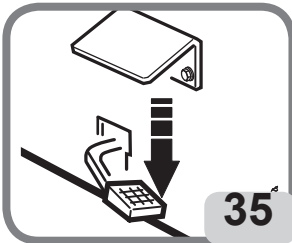
- Lower the vertical arm until it touches the rim (fig.29), then clamp the arm in this position.

- Remove the valve core if it has not already been removed (Fig. 30).

- Connect the Doyme connector of the inflating hose to the valve stem (Fig. 31).

## WARNING

To increase the effectiveness of the air jets, manually lubricate and lift the lower bead before activating the nozzles.



- Fully press the inflation pedal for a short time (Fig. 35). The tyre will expand, and the beads will seat.

## WARNING

To improve the operation of the tubeless tyre inflation system the line pressure must be between 8 and 10 bar.

- Unlock the wheel from the wedges.

- Move the inflation pedal into an intermediate position (Fig. 36) to inflate the tyre. Frequently check that the pressure NEVER exceeds the maximum pressure indicated by the manufacturer on the tyre.



## WARNING

**Risk of explosion. During the bead insertion phase, do not exceed the maximum pressure indicated by the manufacturer**



## WARNING

**Operate the inflation jets only for tyre bead insertion.**



## WARNING

**Operate the air jets only after making sure that the rim is correctly blocked.**

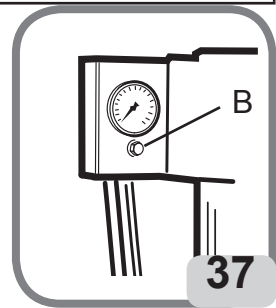


## WARNING

**RISK OF EXPLOSION. Do not mount a tyre and a rim that do not have the same diameter (e.g., 16 and 1/2 inch tyre and a 16 inch rim).**

If the tyre is excessively inflated, the air can be released by pressing the brass manual deflation button located below the air pressure gauge (Fig.37)

- Disconnect inflation hose from valve rod.
- Move the operating arms to the “non-working” position.
- Remove the wheel from the tyre changer.



## WARNING

**Discharge the air from the pneumatic system before disconnecting the power supply or other pneumatic components. The air is accumulated in the tank for operating the bead insertion jets.**



# 10. TROUBLESHOOTING



## WARNING

The information below and the booklet “spare parts” do not authorise the user to operate on the machine in case of malfunction. They provide the technical support centre with accurate information so as to reduce intervention times. Any intervention on the machine or on the system must be performed by qualified and authorised personnel.

EN

### Turntable does not turn

#### Lack of power supply.

- Check mains voltage presence.
- Check the state of fuses.
- Check the state of the differential and/or magneto-thermal circuit breaker.
- Check cable connections in the plug.

#### The motor is not running.

- Check the microswitches of the pedal unit (only for motor inverter)
- Check the motor rotation control of the pedal unit
- Replace the inverter board (only for motor inverter).
- Replace the motor.

#### Belt broken.

- Replace the belt.

#### Reduction gear clamped:

- Replace the reduction gear

### Turntable does not rotate in either direction

#### Control faulty.

- Replace the inverter.
- Check the microswitches of the pedal unit (only for motor inverter)
- Replace the inverter board (only for motor inverter). Reduction gear clamped.
- Replace the reduction gear.

### Gear unit noisy. The turntable makes a 1/3 of a turn and then stops

#### Reduction gear is seizing.

- Replace the reduction gear.

## **Turntable stops under strain, but the motor is running**

Insufficient belt tension.

- ➔ Adjust belt tension or replace it.

## **Turntable fails to clamp rims**

Faulty turntable cylinder.

- ➔ Replace the turntable cylinder.

Tips of locking wedges are worn.

- ➔ Replace the locking wedges.

## **Control pedals do not return to their position**

Pedal return spring broken.

- ➔ Replace the spring.

## **Bead breaker cylinder lacks force, fails to break beads and leaks air**

Silencer plugged.

- ➔ Replace the silencer

Cylinder seals worn.

- ➔ Replace the seals.
- ➔ Replace the bead breaker cylinder.

## **After clamping, the tool head does not rise or rises too far from rim**

lamping plate not adjusted.

- ➔ Adjust the plate.

## **Tyre pressure gauge needle fails to return to 0**

Pressure gauge faulty or damaged.

- ➔ Replace the pressure gauge.

## **The lubricator does not work**

No oil in lubricator.

- ➔ Top up lubricator with SAE20 non-detergent oil.

Lubricator broken.

- ➔ Replace the lubricator

# 11. MAINTENANCE



## WARNING

It is prohibited to perform any operation that changes the pre-set value of the pressure regulation valve or pressure limiter. The manufacturer declines all liability for damage resulting from tampering with such valves.



## WARNING



Before making any adjustments or carrying out maintenance on the machine, disconnect the electrical and compressed air supply and make sure that all moving parts are locked in place.



## WARNING



Do not remove or modify any component of this machine (these operations may only be carried out by technical assistance personnel).



## WARNING



When the machine is disconnected from the pneumatic power supply, the pneumatic actuators can remain pressurized.



## WARNING

Before carrying out any regular maintenance operation or topping up with lubricant, disconnect the machine from the compressed air supply line.

## WARNING

The manufacturer declines all responsibility for claims resulting from the use of non-original spare parts or accessories.

- Regularly clean the machine from dirt
- Keep all guides clean and lubricated (vertical axis, horizontal axis, jaw guides)
- The purpose of the regulator filter and lubricator (FRL) unit is to filter the air, adjust the pressure and lubricate it.

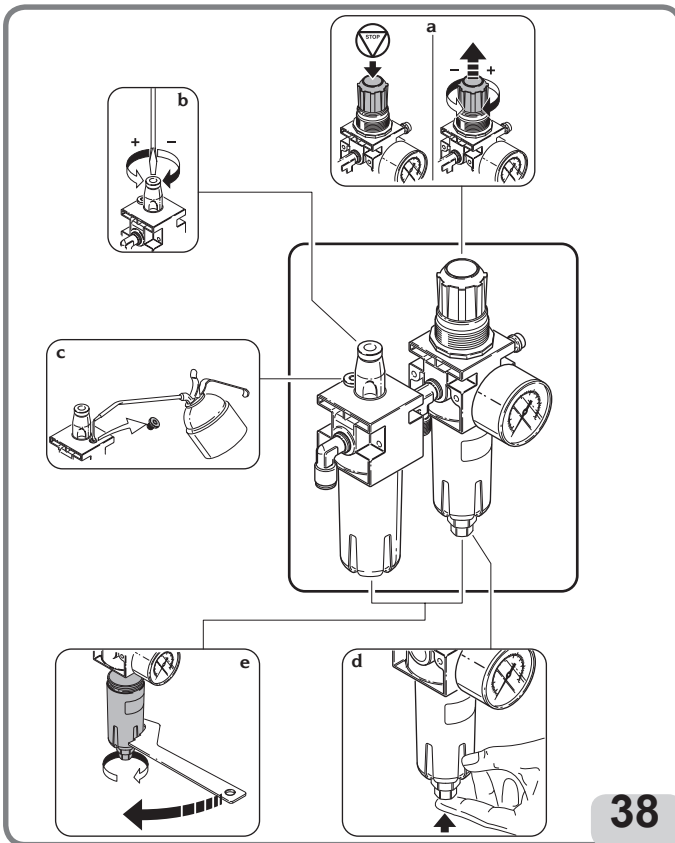
The "FRL" unit supports a maximum input pressure of 16 bar and has an adjustment range between 0.5 to 10bar, this adjustment can be modified by pulling the handle to the extracted position and turning it. At the end of the adjustment, return the handle to the locked position pushing it downwards (fig.38a).

The lubricant flow rate adjustment is carried out by turning the screw on the element "L",

(fig.38b); normally this unit is pre-calibrated to a pressure of 10Bar, with SAE20 viscosity lubricant in order to make a drop of lubricant come out, which can be seen from the specific cover, every 4 times the bead breaker is operated. Periodically check the lubricant level through the specific windows and top up as shown in fig.38c. Top up only with non-detergent SAE20 oil equal to 50cc.

The filter regulator “FR” has an automatic condensation drain system, therefore in conditions of normal use special maintenance is not required. The condensate may however be drained manually at any time (fig.38d). Normally the cups do not need to be removed, but check if this is necessary for maintenance operations after a long period of use. If a manual operation is not sufficient, use the specific key provided (fig.38e). Clean with a dry cloth. Avoid contact with solvents.

**NOTE:** for oil warnings, refer to the specific chapter in the machine user manual.



## WARNING

**To keep the machine in optimal conditions of safety and operation, the employer must have the following periodic checks performed by the authorized service network.**

### Periodic checks

- a. periodic check of inflation pressure gauge every 2 years
- b. periodic check of the inflation pressure relief valve every 2 years
- c. periodic check of the regulator filter of the pneumatic supply at the machine inlet every 2 years
- d. periodic check of the functionality of all the machine controls every 2 years
- e. periodic check of the maximum pressure relief valve mounted on the tanks every 2 years
- f. check of some parts of the machine such as: safety and protection devices, parts subject to wear, parts subject to pressurized fluids (tanks, connections, pipes, etc.), electrical connections etc.

EN

## 12. SCRAPPING

If the equipment is to be scrapped, sort all electrical, electronic, iron and plastic components. Dispose of the components separately in compliance with local regulations.

## 13. ENVIRONMENTAL INFORMATION

The disposal procedure described below only applies to equipment with the barred bin symbol



on the rating plate .

This product may contain substances that are potentially harmful to the environment and human health unless disposed of properly.

The information provided below is intended to prevent these substances from being released into the environment, and to improve the use of natural resources.

This product may contain substances that are potentially harmful to the environment and human health unless disposed of properly.

The information provided below is intended to prevent these substances from being released into the environment, and to improve the use of natural resources.

Electrical and electronic equipment must never be disposed of in the usual municipal waste but must be separately collected for proper treatment.

The barred bin symbol affixed on the product and shown in this page is meant to remind users that the product must be disposed of properly at the end of its life cycle.

This prevents the inappropriate disposal of the substances contained in this product, or the improper use of parts of this product, and the resulting hazards for the environment and human health. It also helps to ensure that many materials contained in this product are recovered, recycled and reused.

To this end, manufacturers and dealers of electrical and electronic equipment maintain special systems for the collection and disposal of such equipment.

At the end of the product life cycle, contact your dealer for information about disposal procedures.

Upon purchase, purchasers are offered the opportunity to return their end-of-life equipment to dealer free of charge, provided that the equipment is of the same type and served the same purpose as the newly-purchased product.

Anyone disposing of the product otherwise than as described above will be liable to prosecution under the laws of the country where the product is disposed of.

We also urge you to adopt other environmental-friendly practices: recycle the internal and external packing materials which come with the product and dispose of spent batteries (installed in the product) properly.

With your help, we can reduce the amount of natural resources used to produce electrical and electronic equipment, minimise the use of landfills to dispose of old products, and improve quality of life by preventing the discharge of potentially hazardous substances into the environment.

## **14. INFORMATION AND WARNINGS ABOUT OIL**

### **Disposal of waste oil**

Never pour waste oil in sewers, storm drains, rivers or streams; collect and deliver it to companies authorised to collect it.

### **Oil spills or leaks**

Contain spillages using soil, sand or other absorbent material. The contaminated zone must be degreased with solvents, avoiding the formation and stagnation of vapours, and all residual cleaning material must be disposed of in accordance with procedures as prescribed by law.

### **Precautions for the use of oil**

- Avoid contact with skin.
- Do not allow oil mists to form or spread in the atmosphere.
- Adopt the following simple hygienic precautions:
  - avoid oil splashes (suitable clothing, protective shields on machines)
  - wash yourself frequently using soap and water; do not use cleaning products or solvents that irritate the skin or remove its natural protective oil
  - do not dry your hands using dirty or oily rags
  - change your clothes if soaked or, in any case, at the end of the work shift
  - never smoke or eat with oily hands
- Adopt the following preventive and protective measures as well:
  - mineral oil resistant gloves with fleece lining

- goggles, in case of splatters
- mineral oil resistant aprons
- protective shields, in case of splashes

### Mineral oil: first aid instructions

- Ingestion: seek medical attention immediately and provide all characteristics of the type of oil ingested.
- Inhalation: for exposure to high concentrations of fumes or oil mist, move the affected person to the open air and seek medical attention immediately.
- Eyes: rinse with plenty of running water and seek medical attention immediately.
- Skin: wash with soap and water.

## 15. FIREFIGHTING EQUIPMENT TO BE USED

Refer to the table below to choose the most suitable fire extinguisher:

### 15.1 Dry materials

Water .....	YES
Foam .....	YES
Powder .....	YES*
CO <sub>2</sub> .....	YES*

### 15.2 Flammable liquids

Water .....	NO
Foam .....	YES
Powder .....	YES
CO <sub>2</sub> .....	YES

### 15.3 Electrical equipment

Water .....	NO
Foam .....	NO
Powder .....	YES
CO <sub>2</sub> .....	YES

**YES\*** Use only if more appropriate extinguishers are not at hand or when the fire is small.


WARNING

This table contains general instructions to be used as guidelines for users. Contact the manufacturer for details of the applications of each type of extinguisher.

# 16. GLOSSARY

## Wheel and tyre assembly

Set consisting of:

Tyre

Wheel: union of rim and disc

Inner tube (if any)

Air under pressure

**I - Tyre** The tyre is the main part of the complex that is in contact with the road and is therefore designed to support the internal air pressure and all other stresses arising from use.

The tyre section shows the various parts it consists of.

The tyre must:

- withstand a load,
- ensure driving power,
- steer the vehicle,
- aid handling and braking,
- aid vehicle suspension.

**1 - The tread.** It is the part in contact with the road while the tyre is rolling. It comprises a rubber compound and a "pattern" suitable for ensuring good resistance to abrasion and good grip in dry and wet conditions, as well as quiet operating conditions.

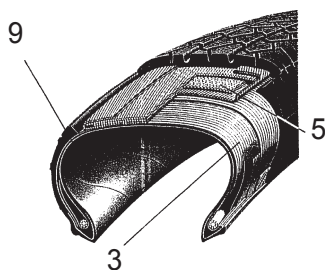
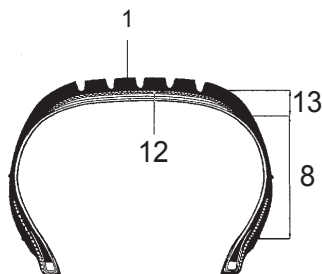
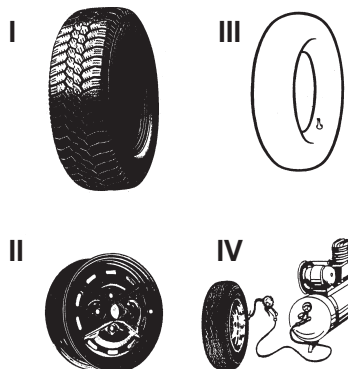
**2 - Edge or bracing.** It is an insert of metallic or textile fabric, placed at the outer part of the bead; it is used to protect the carcass plies from sliding against the rim.

**3 - Casing.** This is the resistant structure and comprises one or more layers of rubber plies. The way the plies comprising the casing are arranged give the structure its name. The following structures are possible:

**Conventional:** the plies are inclined and arranged so that the strands comprising a ply overlap with those of the adjacent ply. The tread, which is the part of the tyre in contact with the ground, is part of the sidewalls and so during rolling, sidewall flexure is transmitted to the tread.

**Radial:** the casing consists of one or more plies with the cords in radial direction.

A radial casing in itself is quite unstable. To make it stable and prevent incorrect tread movement in the area of contact with the ground, the casing and the





shim under the tread are reinforced with an annular structure, usually called a belt. The tread and sidewall work with different, independent rigidities, so during rolling, sidewall flexure is not transmitted to the tread.

**4 - Side ring.** This is a metal ring comprising several steel strands. The casing plies are secured to the side ring.

**5 - Belt.** This is a non-flexible circumferential structure comprising cross-ply at very low angles, positioned below the tread, with the aim to stabilise the casing in the footprint area.

**6 - Centring band.** This is a small mark that indicates the circumference of the upper part of the bead and is used as a reference to control correct tyre centring on the rim after mounting.

**7 - Protective band.** This is a circumferential marking in the area of the sidewall which is more exposed to accidental rubbing.

**8 - Sidewall.** This is the area between the shoulder and the centring band. It consists of a more or less thin layer of rubber, which protects the casing plies from lateral impact.

**9 - Inner lining.** This is a vulcanised, compound sheet, impermeable to air, inside tubeless tyres.

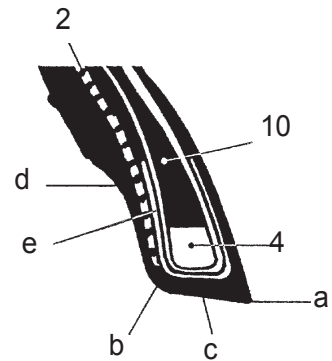
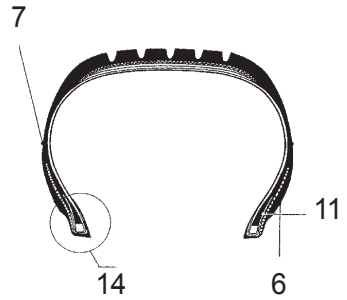
**10 - Filling.** It is a rubber profile with a triangular section, placed above the rim; it provides rigidity for the bead and gradually offsets the abrupt uneven thickness caused by the side ring.

**11 - Flap.** This is the part of the casing ply around the side ring and placed against the casing, to secure the ply and prevent it from slipping.

**12 - Foot.** This is the innermost layer of the tread in contact with the belt, or if the latter is not present (conventional tyres) with the last casing ply.

**13 - Shoulder.** This is the outer part of the tread, between the corner and start of the sidewall.

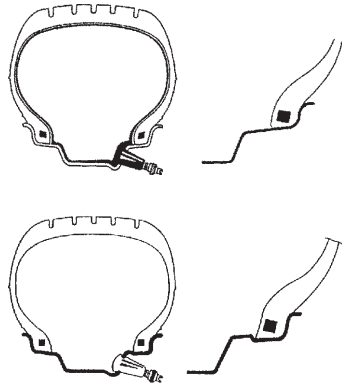
**14 - Bead.** This is the part that joins the tyre to the



rim. The bead point (a) is the inner corner. The spur (b) is the inner part of the bead. The base (c) is the area resting against the rim. The groove (d) is the concave part against which the rim shoulder rests.

**Tube type tyres.** As a tyre has to contain pressurised air for a long period of time, an air chamber is used. The valve for inserting, maintaining, controlling and restoring pressurised air is, in this case, part of the chamber.

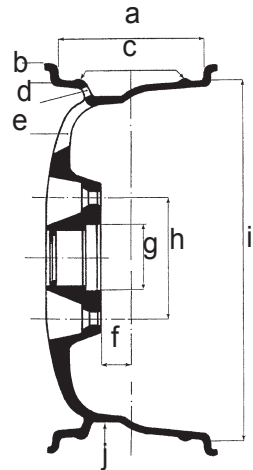
**Tubeless tyres.** Tubeless tyres consist of a tyre with inner sidewall lined with a thin layer of special impermeable rubber, called a **liner**. This liner helps to maintain air pressure in the casing. This type of tyres must be mounted on specific rims, on which the valve is fixed directly.



**II - Rim (Wheel).** The rim is the rigid metal part which connects the vehicle hub to the tyre, on a fixed but non-permanent basis.

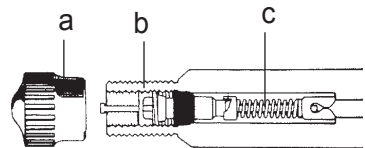
**Rim profile.** The rim profile is the shape of the section in contact with the tyre. It is made with different geometric shapes that serve to ensure: easy assembly of the tyre (inserting the bead into the channel); safety on the move, in terms of anchoring the bead in its seat.

When observing a section of the rim, it is possible to identify different parts that compose it: a) rim width – b) shoulder height – c) tubeless anchoring (HUMP) – d) valve hole – e) ventilation opening – f) offset – g) central hole diameter – h) connection hole centre to centre distance i) keying diameter – j) rim channel.



**III - Air chamber (tube type tyres).** The air chamber is a closed ring-like rubber structure with a valve, which contains pressurised air.

**Valve.** The valve is a mechanical device to inflate/deflate the tyre and maintain air pressure inside the air chamber (or tyre in the case of tubeless tyres). It consists of three elements: the valve closing cap (a) (to protect the internal mechanism from dust and guarantee air tightness), an internal mechanism (b) and the base (c) (the outer lining).



**Tubeless Inflator.** Inflation system that makes easier the inflation of tubeless tyres.

Bead insertion. Operation which takes place during inflation and ensures perfect centring between the bead and the rim edge.

Bead pressing tool. A tool intended for use when mounting the top bead. It is positioned so that it engages the shoulder of the rim and maintains the upper tyre bead inside the well. It is generally used for mounting low profile tyres.

Discharge regulator. Union allowing regulation of the air flow.

Bead breaking. Operation used to detach the bead from the rim edge.

# 17. GENERAL WIRING DIAGRAM

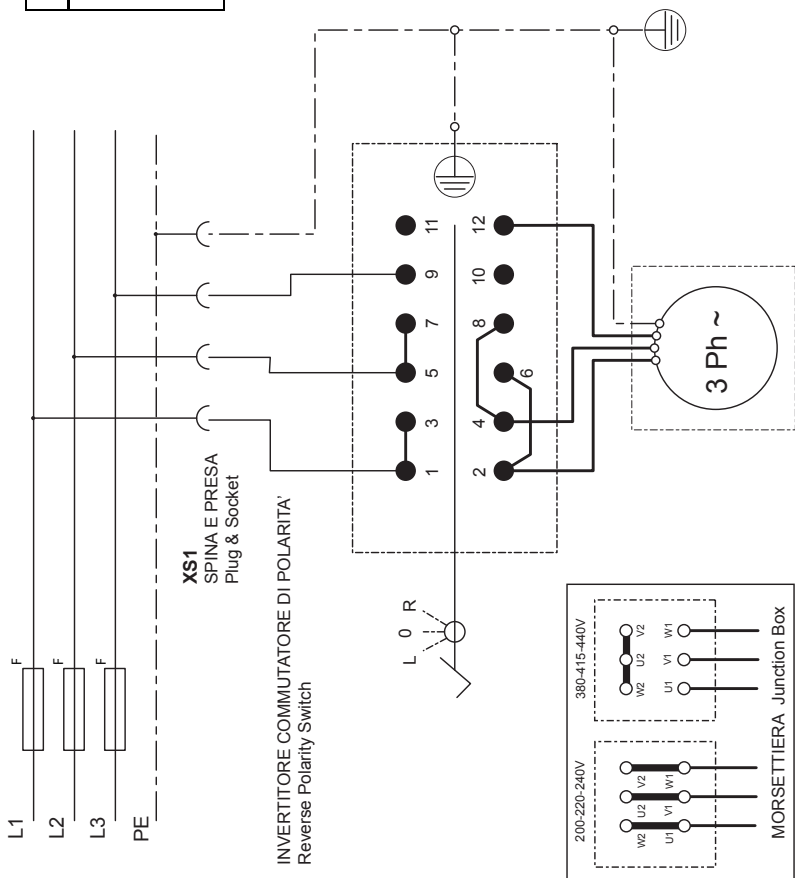
## TYRE CHANGER - 1 SPEED VERSION 3 PHASE

Power	F - Fuse Phase
400V / 3 / 50 Hz - 0,55 kW	500V, 4A
400V / 3 / 50 Hz - 0,75 kW	500V, 6A
230V / 3 / 50 Hz - 0,55 kW	250V, 10A
230V / 3 / 50 Hz - 0,75 kW	250V, 10A
200V / 3 / 50 Hz - 0,75 kW (Japan)	250V, 10A

X						11-12
	X					9-10
X		X				7-8
			X			5-6
			X			3-4
X				X		1-2
L	0	R				

— CONTACTTI - Contact:

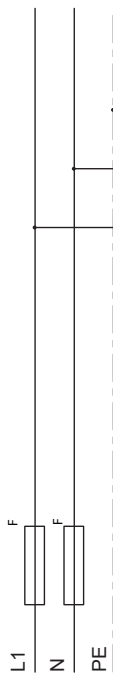
— ELEMENTI - Element



# TYRE CHANGER - 1 SPEED VERSION

## 1 PHASE

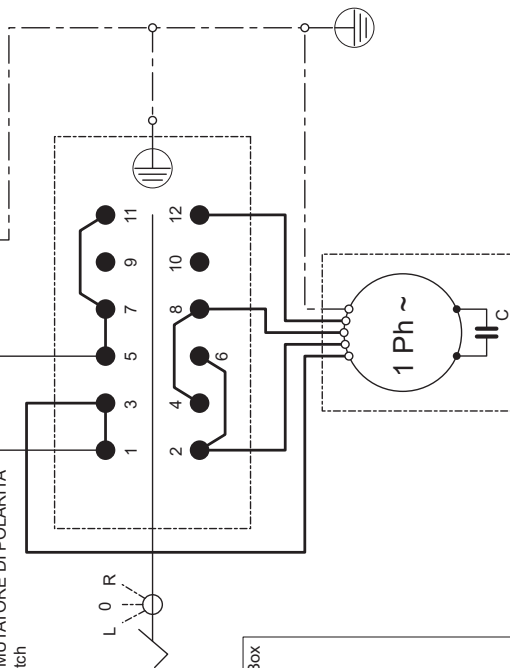
AUTOMATIC TYRE CHANGER version



**XS1**  
SPINA E PRESA  
Plug & Socket

Power	F: Fuse	
	Phase	Neutral
230V / 1 / 50 Hz	250V, 16A	250V, 16A
240V / 1 / 50 Hz	250V, 16A	250V, 16A
220V / 1 / 60 Hz	250V, 16A	250V, 16A
115V / 1 / 60 Hz	250V, 20A	250V, 20A

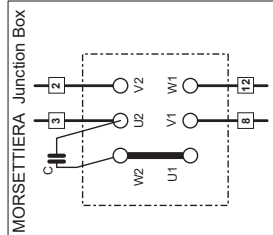
INVERTITORE COMMUTATORE DI POLARITA'  
Reverse Polarity Switch



x					11-12
		x			9-10
			x		7-8
x			x		5-6
			x		3-4
				x	1-2
L	0	R			

CONTATTI - Contacts

ELEMENTI - Elements



# TYRE CHANGER - 2 SPEED VERSION

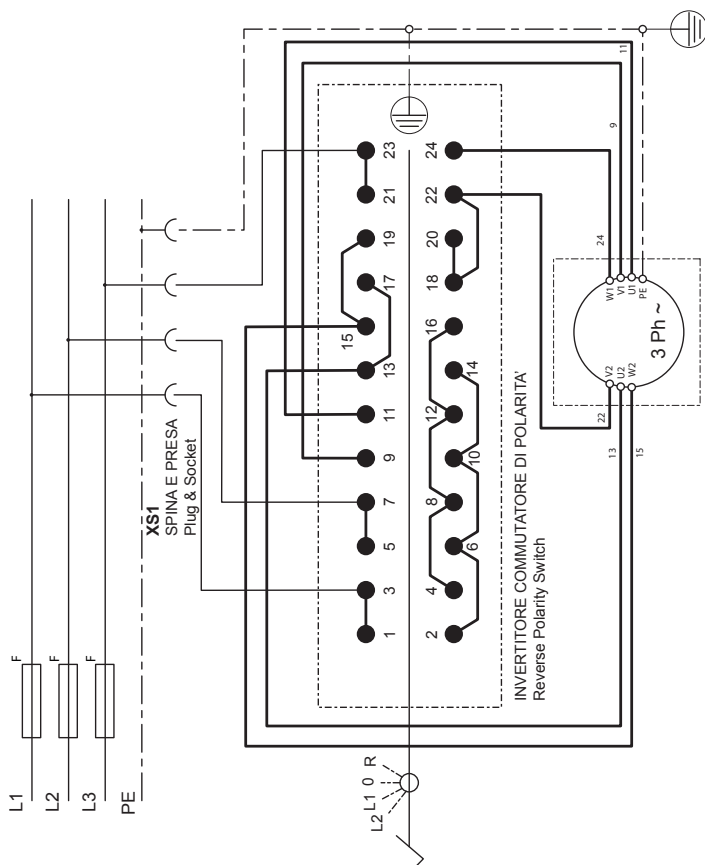
## 3 PHASE

Power	F: Fuse Phase
400V / 3 / 50 Hz	500V, 6A
230V / 3 / 50 Hz	250V, 16A
400V / 3 / 60 Hz	500V, 6A
230V / 3 / 60 Hz	250V, 12A

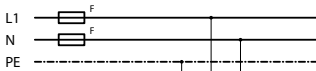
X						6	23-24
	X			X			21-22
X							19-20
X						5	17-18
		X		X		4	15-16
	X			X			13-14
X						3	11-12
X							9-10
			X	X		2	7-8
X	X						5-6
X	X	X				1	3-4
				X			1-2
L2	L1	0	R				

CONTATTI - Contacts

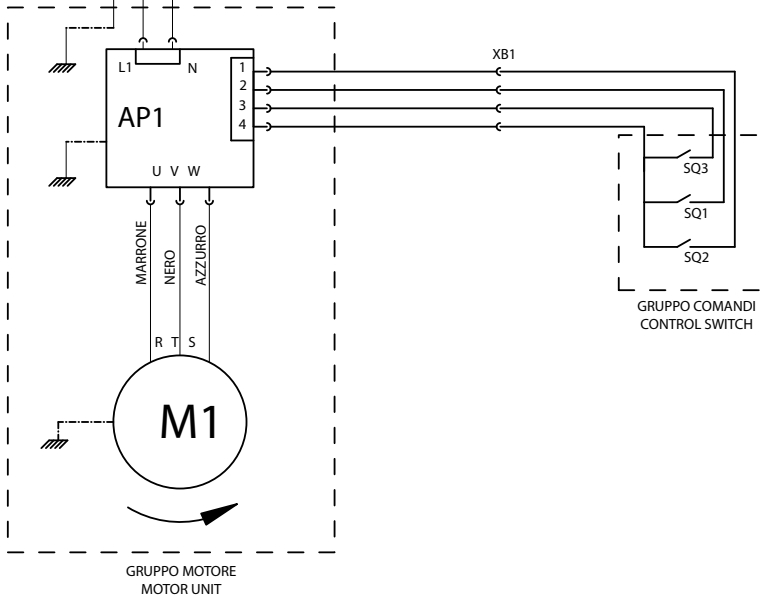
ELEMENTI - Elements



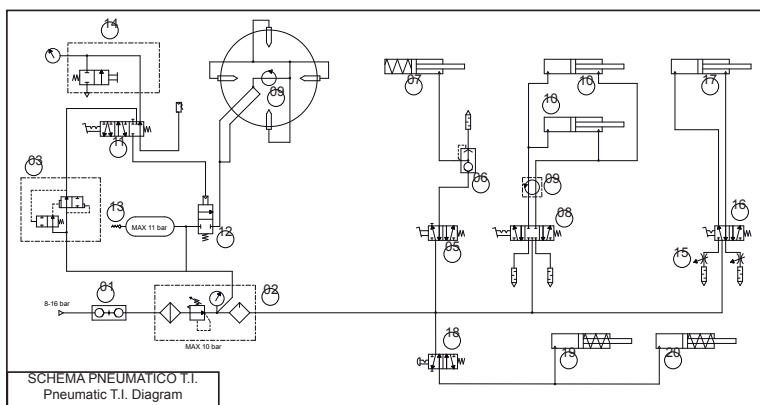
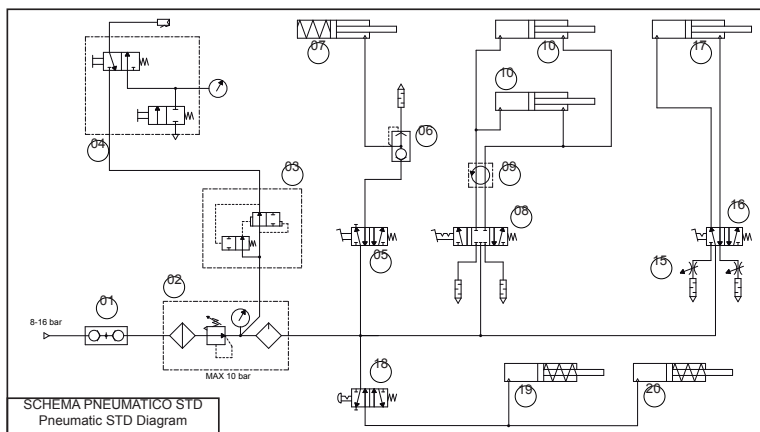
# TYRE CHANGER - MOTOINVERTER VERSION



Power	F: Fuse	
	Phase	Neutral
200-230V / 1 / 50-60 Hz	250V, 12A	250V, 12A



# 18. PNEUMATIC SYSTEM DIAGRAM



REF.	DESCRIZIONE	DESCRIPTION
01	INNESTO RAPIDO MASCHIO	QUICK UNION
02	GRUPPO FRL	WATER SEPARATOR AND PRESSURE REGUL+LUBRIFICATOR
03	VALVOLA GONFIAGGIO RAPIDO	QUICK INFLATING VALVE
04	PISTOLETTA DI GONFIAGGIO	INFLATING GUN AND GAUGE
05	VALVOLA STALLONATORE	BEAD BREAKING VALVE
06	VALVOLA SCARICO RAPIDO	QUICK DISCHARGED VALVE
07	CILINDRO STALLONATORE	BEAD BREAKING CYLINDER
08	VALVOLA AUTOCENTRANTE	SELF-CENTERING CHUCK VALVE
09	RACCORDO GIREVOLE	ROTATING UNION
10	CILINDRO AUTOCENTRANTE	SELF-CENTERING CHUCK CYLINDER
11	VALVOLA DI GONFIAGGIO	INFLATING VALVE
12	VALVOLA A MEMBRANA	VALVE
13	VALVOLA DI SICUREZZA	SAFETY VALVE
14	UNITA' DI GONFIAGGIO	INFLATE UNION BOX
15	SILENZIATORI REGOLABILI	REGULATE SYLENCER
16	VALVOLA PALO VERTICALE	VERTICAL POST VALVE
17	CILINDRO PALO VERTICALE	VERTICAL POST CYLINDER
18	PULSANTE BLOCCAGGIO BRACCIO	LOCKING HORIZONTAL ARM BUTTON
19	CILINDRO BLOCCAGGIO BRACCIO	LOCKING HORIZONTAL ARM CYLINDER
20	CILINDRO BLOCCAGGIO ASTA VERT	LOCKING VERTICAL SHAFT CYLINDER



# Note

A series of 20 horizontal dashed lines for writing notes.

TRADUCTION DE LA LANGUE D'ORIGINE

Documents protégés par le droit d'auteur. Tous droits réservés.

Les informations contenues dans le présent document peuvent être modifiées sans préavis.

**Merci d'avoir choisi notre démonte-pneu**

Cher Client,

nous vous remercions d'avoir acheté cet équipement.

Cette machine a été conçue et réalisée pour offrir un service sûr et fiable au fil des années, à condition de l'utiliser et de le conserver conformément aux instructions fournies dans ce manuel.

Tous ceux qui utiliseront l'équipement et/ou effectueront son entretien doivent lire attentivement, comprendre et observer tous les avertissements et les instructions fournis dans le présent manuel et en outre, ils devront avoir reçu une formation adéquate.

Le présent manuel d'utilisation doit être considéré comme partie intégrante de l'équipement et devra toujours l'accompagner. Toutefois, aucun élément contenu dans le présent manuel et aucun dispositif installé sur l'équipement ne remplace une formation adéquate, un fonctionnement correct, une évaluation attentive et des procédures de travail en toute sécurité.

S'assurer que l'équipement est toujours en parfait état de marche. En cas de dysfonctionnements ou de situations probables de danger, arrêter immédiatement l'équipement et porter remède à ces situations avant de poursuivre.

Pour toute question relative à l'utilisation correcte ou à l'entretien de l'équipement, contacter le responsable de référence.

Cordialement,

**INFORMATIONS SUR L'UTILISATEUR**

Nom

Utilisateur.....

Adresse

Utilisateur.....

Numéro

du Modèle.....

Numéro

de série.....

Date d'

achat.....

Date d'

installation.....

Responsable

Assistance après-vente et pièces détachées .....

Numéro de

téléphone.....

Responsable

commercial .....

Numéro

de téléphone.....

## VÉRIFICATION DE LA FORMATION

	Qualifié	Rejeté
<b><u>Mesures de sécurité</u></b>		
Autocollants d'avertissement et de précaution	<input type="checkbox"/>	<input type="checkbox"/>
Zones à haut risque et autres dangers potentiels	<input type="checkbox"/>	<input type="checkbox"/>
Procédures d'exploitation de sécurité	<input type="checkbox"/>	<input type="checkbox"/>
<b><u>Entretien et contrôles des performances</u></b>		
Inspection du montage de la tête	<input type="checkbox"/>	<input type="checkbox"/>
Réglage et lubrification	<input type="checkbox"/>	<input type="checkbox"/>
<b><u>Blocage</u></b>		
Jantes en acier / alliage	<input type="checkbox"/>	<input type="checkbox"/>
Jantes à creux renversé	<input type="checkbox"/>	<input type="checkbox"/>
Blocage interne/externe avec griffes en acier	<input type="checkbox"/>	<input type="checkbox"/>
<b><u>Détalonnage</u></b>		
Roues standard	<input type="checkbox"/>	<input type="checkbox"/>
Roues surbaissées	<input type="checkbox"/>	<input type="checkbox"/>
<b><u>Démontage</u></b>		
Roues standard avec protections en plastique pour tête opérante et levier	<input type="checkbox"/>	<input type="checkbox"/>
Positionnement correct de la tête opérante pour éviter tout dommage	<input type="checkbox"/>	<input type="checkbox"/>
Lubrification du talon lors du démontage de pneus surbaissés	<input type="checkbox"/>	<input type="checkbox"/>
Jantes à creux renversé	<input type="checkbox"/>	<input type="checkbox"/>
<b><u>Montage</u></b>		
Roues standard	<input type="checkbox"/>	<input type="checkbox"/>
Montage de pneus rigides surbaissés	<input type="checkbox"/>	<input type="checkbox"/>
Roulettes avec creux renversé	<input type="checkbox"/>	<input type="checkbox"/>
Lubrification du talon pour un montage correct	<input type="checkbox"/>	<input type="checkbox"/>
<b><u>Gonflage</u></b>		
Mesures de sécurité	<input type="checkbox"/>	<input type="checkbox"/>
Lubrification et démontage de l'insert de soupape	<input type="checkbox"/>	<input type="checkbox"/>
Gonflage sans tube	<input type="checkbox"/>	<input type="checkbox"/>

FR

## **SUJETS ET DATES DE LA FORMATION**

---

---

---

---

---

---

---

---

---

---

---

---

---

---

---

# SOMMAIRE

<b>1. MISE EN SERVICE .....</b>	<b>126</b>
1.1 INTRODUCTION .....	126
1.2 POUR VOTRE SÉCURITÉ.....	126
1.3. CONSIDERATIONS SUPPLÉMENTAIRES SUR JANTE/PNEU .....	138
1.4. USAGE PRÉVU DE LA MACHINE.....	139
1.5. FORMATION DU PERSONNEL .....	139
1.6. CONTRÔLES PRÉLIMINAIRES .....	139
1.7. PENDANT L'UTILISATION.....	140
1.8. ACCESSOIRES SUR DEMANDE .....	140
<b>2. TRANSPORT, STOCKAGE ET MANUTENTION .....</b>	<b>141</b>
<b>3. DÉBALLAGE .....</b>	<b>142</b>
<b>4. MONTAGE .....</b>	<b>142</b>
<b>5. LEVAGE/MANIEMENT .....</b>	<b>144</b>
5.1 SURFACE D'INSTALLATION .....	144
<b>6. DESCRIPTION MACHINE .....</b>	<b>146</b>
6.1. POSITION DE L'OPÉRATEUR.....	146
<b>7. DIMENSIONS D'ENCOMBREMENT (mm) .....</b>	<b>147</b>
<b>8. ÉLÉMENTS PRINCIPAUX DE FONCTIONNEMENT .....</b>	<b>148</b>
8.1 COMANDS .....	148
<b>9. PROCÉDURES DE BASE - UTILISATION.....</b>	<b>150</b>
9.2. ÉTABLIR DE QUEL CÔTÉ DE LA ROUE DÉMONTER LE PNEU .....	151
9.3. DETALLONAGE.....	152
9.4. BLOCAGE ROUE .....	154
9.5. DÉMONTAGE DE LA ROUE.....	155
9.6. MONTAGE DE LA ROUE .....	158
9.7. LE GONFLAGE DES PNEUS.....	159
<b>10. DÉPANNAGE.....</b>	<b>165</b>
<b>11. ENTRETIEN .....</b>	<b>167</b>
<b>12. INFORMATIONS CONCERNANT LA DÉMOLITION .....</b>	<b>169</b>
<b>13. INFORMATIONS ENVIRONNEMENTALES .....</b>	<b>169</b>
<b>14. INDICATIONS ET AVERTISSEMENTS CONCERNANT L'HUILE.....</b>	<b>170</b>
<b>15. MOYENS À UTILISER POUR LUTTER CONTRE LES INCENDIES.....</b>	<b>171</b>
15.1 MATÉRIAUX SECS .....	171
15.2 LIQUIDES INFLAMMABLES .....	171
15.3 APPAREILS ÉLECTRIQUES.....	171
<b>16. GLOSSAIRE .....</b>	<b>172</b>
<b>17. SCHÉMA ÉLECTRIQUE GÉNÉRAL .....</b>	<b>176</b>
<b>18. SCHÉMA CIRCUIT PNEUMATIQUE .....</b>	<b>180</b>

FR

# 1. MISE EN SERVICE

## 1.1 INTRODUCTION

### 1.1.a. OBJECTIF DU MANUEL

L'objectif du présent manuel est de fournir les instructions nécessaires à un fonctionnement, à une utilisation et à un entretien optimaux de la machine. En cas de revente de la machine, remettre ce manuel au nouveau propriétaire. Demander en outre au nouveau propriétaire de remplir et d'envoyer au constructeur le formulaire de transfert de propriété joint à la page précédente du manuel, de sorte que le constructeur puisse fournir au client toutes les informations nécessaires sur la sécurité.

Le manuel implique que les techniciens possèdent une connaissance technique spécifique relativement à l'identification et à l'entretien de jantes et de pneus. Ils doivent aussi posséder une connaissance approfondie du fonctionnement et des caractéristiques de sécurité de tous les outils correspondants (comme la crémaillère, le pont élévateur ou le cric) utilisés ainsi que des outils manuels ou électriques nécessaires à l'exécution du travail en toute sécurité. La première section décrit les informations de base sur l'équipement. Les sections qui suivent contiennent des informations détaillées sur l'équipement, les procédures et l'entretien. « L'italique » est utilisé pour se référer à des parties spécifiques du présent manuel, qui fournissent des informations complémentaires ou des éclaircissements. Ces références doivent être lues pour donner des informations complémentaires aux instructions. Le propriétaire de l'équipement est le seul responsable de l'observation des consignes de sécurité et de l'organisation des stages de formation technique. L'équipement doit être utilisé et manié exclusivement par un technicien qualifié et bien formé. Le propriétaire ou la direction se doit de conserver la documentation relative au personnel qualifié.

L'équipement est réalisé pour le montage, le démontage et le gonflage des pneus de véhicules légers (voitures, motocycles, pas de camions).

Il est possible de demander au constructeur d'autres exemplaires du présent manuel et de la documentation jointe à la machine en spécifiant le type de machine et le numéro de série.

**ATTENTION** : Les détails du design sont sujets à modification. Il se peut que certaines illustrations soient légèrement différentes de la machine en votre possession.

## 1.2 POUR VOTRE SÉCURITÉ

### DESCRIPTION DU DANGER

Ces symboles identifient des situations susceptibles de nuire à la sécurité personnelle et/ou de provoquer des dommages à l'équipement.



# DANGER

**DANGER: Ce symbole indique une situation de danger imminent qui, si elle n'est pas évitée, peut mener à des blessures graves voire la mort.**



# ATTENTION



**ATTENTION:** Ce symbole indique une situation de danger potentiel qui, si elle n'est pas évitée, peut mener à des blessures graves voire la mort.



# AVERTISSEMENT



**AVERTISSEMENT:** Ce symbole indique une situation de danger qui, si elle n'est pas évitée, peut mener à des blessures légères ou d'importance moyenne.

# ATTENTION

**ATTENTION:** Cette indication utilisée sans le symbole de danger pour la sécurité signale une situation potentiellement dangereuse qui, si n'est pas évitée, peut provoquer des dégâts matériels.

FR

## 1.2.a. AVERTISSEMENTS ET INSTRUCTIONS GÉNÉRALES



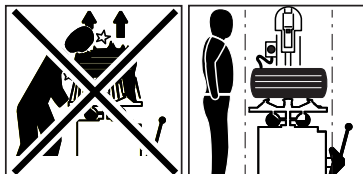
# ATTENTION

**Faire attention aux risques de lésions. Lire, comprendre et observer attentivement les avertissements et les instructions fournies dans le présent manuel. Ce manuel fait partie intégrante du produit. Le conserver avec la machine en lieu sûr pour toute consultation future.**

1. Une mauvaise exécution des procédures d'entretien fournies dans le présent manuel ou l'inobservation des autres instructions pourrait provoquer des accidents. Ce manuel contient des notes faisant continuellement allusion aux risques d'accidents. Tout accident pourrait porter préjudice à la sécurité de l'opérateur ou des passants, occasionner des blessures graves ou provoquer des dégâts matériels.
2. Des pneus trop gonflés peuvent éclater et provoquer la dispersion de débris susceptibles de causer des accidents.
3. Des pneus et des jantes qui n'ont pas le même diamètre sont incompatibles et donc non conformes. Ne jamais essayer de monter ou gonfler des pneus sur des jantes non conformes. Exemple : ne jamais monter un pneu de 16,5» sur une jante de 16», et vice versa. C'est extrêmement dangereux. Des pneus et des jantes non conformes risquent d'éclater et de provoquer des accidents.
4. Ne jamais dépasser la pression de gonflage du pneu prescrite par le fabricant et indiquée sur le flanc du pneu. Vérifier soigneusement que le tuyau d'air est correctement inséré dans la valve
5. Ne jamais approcher la tête ou d'autres parties du corps à un pneu pendant le gon-

flage ou l'entalonnage. Cette machine n'est pas un dispositif de sécurité contre les risques d'éclatement éventuel de pneus, chambres à air ou jantes.

6. Lors du gonflage, garder une distance adéquate du démonte-pneus de sorte à se tenir hors du volume cylindrique vertical occupé par la roue. Ne pas s'approcher.



## DANGER

**L'éclatement du pneu peut provoquer sa projection dans les zones à proximité avec une force suffisante pour causer de graves lésions, voire même la mort.**

**Ne pas monter un pneu si sa dimension (indiquée sur le flanc) ne correspond pas exactement à la dimension de la jante (imprimée à l'intérieur de la jante) ou si la jante ou le pneu sont défectueux ou endommagés.**

**Ne jamais dépasser la pression prescrite par le fabricant du pneu.**

**Le démonte-pneus n'est pas un dispositif de sécurité et ne peut donc pas empêcher l'éclatement de pneus et de jantes. Veiller à ce que les personnes restent à distance de sécurité**

7. Danger d'écrasement. Présence de pièces mobiles. Le contact avec des organes et des pièces en mouvement peut provoquer des accidents.

Un seul opérateur à la fois est autorisé à utiliser la machine.

- Tenir les passants à l'écart du démonte-pneu.
- Tenir les mains et les doigts à l'écart du bord de la jante durant le processus de démontage et de montage.
- Tenir les mains et les doigts à l'écart de la tête durant le fonctionnement.
- Tenir les mains et les autres parties du corps à l'écart des organes et pièces en mouvement.
- Ne pas utiliser d'outils autres que ceux fournis avec le démonte-pneu.
- Utiliser du lubrifiant pour pneus approprié afin d'éviter le grippage du pneu.
- Faire attention pendant le maniement de la jante ou du pneu et lors de l'utilisation du levier.



8. Danger d'électrocution.

- Ne pas nettoyer les parties électriques avec de l'eau ou des jets d'air à haute pression.
- Ne pas mettre la machine en marche en présence d'un câble électrique endommagé.
- Si une rallonge était nécessaire, utiliser un câble ayant de caractéristiques nominales égales ou supérieures à celles de la machine. Les câbles ayant de caractéristiques nominales inférieures à celles de la machine peuvent surchauffer et provoquer un incendie.
- Veiller à bien positionner le câble de façon à éviter tout trébuchement et qu'il puisse être tiré en y marchant dessus.

9. Danger de lésions aux yeux. Durant l'entalonnage et le gonflage il se pourrait que des débris, des poussières et des fluides soient projetés dans l'air. Éliminer les débris éventuels présents sur la bande de roulement du pneu et sur la surface des pneus. Porter des lunettes de protection approuvées par OSHA, CE ou d'autres dispositifs certifiés pendant toute les phases de travail.

10. Toujours inspecter soigneusement la machine avant de l'utiliser. Les





équipements manquants, endommagés ou usés (y compris les autocollants de danger) doivent être réparés ou remplacés avant la mise en service.

11. Ne pas laisser des écrous, des boulons, des outils ou d'autres matériels sur la machine. Ils risquent de rester coincés dans les organes et pièces mobiles et de provoquer des dysfonctionnements ou bien d'être projetés.

12. NE PAS installer ou gonfler des pneus coupés, endommagés, détériorés ou usés. NE PAS installer des pneus sur des jantes fendues, pliées, rouillées, usées, déformées ou endommagées

13. Si le pneu devait être endommagé en cours de montage, ne pas tenter de mener le montage à terme. L'enlever et l'éloigner de la zone de service et le marquer comme pneu endommagé.

14. Gonfler les pneus graduellement en contrôlant entre-temps la pression, le pneu, la jante et le talon. NE jamais dépasser les limites de pression prescrites par le fabricant.

15. Cet équipement présente des parties et pièces internes, lesquelles en cas d'exposition à des vapeurs inflammables peuvent provoquer des contacts ou des étincelles (essence, diluants pour peintures, solvants, etc.). Ne pas installer la machine dans un lieu trop étroit et ne pas la positionner au-dessous du niveau du sol.

16. Ne pas mettre la machine en service sous l'effet de l'alcool, de médicaments et/ou de drogues. En cas d'ingestion de médicaments avec ou sans prescription (automédication), consulter un médecin pour connaître les effets collatéraux que ces médicaments pourraient avoir sur la capacité de faire fonctionner la machine en toute sécurité.

17. Toujours porter les équipements de protection individuelle (EPI) homologués et autorisés OSHA, CE ou avec des certifications équivalentes durant le fonctionnement de la machine. Consulter le superviseur pour de plus amples informations.



18. Ne pas porter de bijoux, montres, vêtements amples, cravates et attacher les cheveux longs avant d'utiliser la machine.



19. Mettre des chaussures de protection avec semelle antidérapante durant l'utilisation du démonte-pneu.



20. Durant le positionnement, le levage ou la dépose des roues du démonte-pneu mettre un soutien dorsal adéquat et utiliser une technique de levage correcte.

21. Seul le personnel adéquatement formé peut utiliser et réparer la machine, et exécuter l'entretien. Les réparations doivent être effectuées exclusivement par un personnel qualifié. Les techniciens d'assistance du constructeur représentent le personnel plus qualifié pour intervenir sur ces dispositifs. L'employeur doit établir si un employé est suffisamment qualifié pour effectuer une quelconque réparation de la machine en toute sécurité au cas où l'opérateur aurait essayé d'effectuer la réparation.

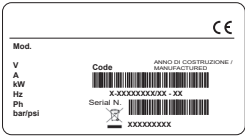

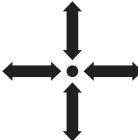




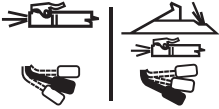
22. L'opérateur doit prêter une attention particulière aux avertissements indiqués sur les autocollants appliqués sur son équipement avant sa mise en service.








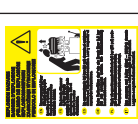
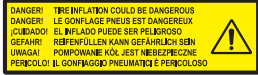
23. Suite à la coupure de l'alimentation pneumatique, pour cause de non-utilisation ou d'entretien de la machine ou du circuit pneumatique de l'atelier, les actionneurs pneumatiques peuvent rester sous pression. Décharger le circuit pneumatique de la machine en agissant sur les commandes des actionneurs mêmes.






24. En cas de roue d'un poids supérieur à 10 kg et de fréquence de levage supérieure à 20 roues/heure, on conseille d'utiliser le lève-roue.

## 1.2.b. POSITIONNEMENT DES AUTOCOLLANTS

N°	Numéro de la pièce	Dessin	Description
01			AUTOCOLLANT, NUMÉRO DE SÉRIE MODÈLE
02	000101100		AUTOCOLLANT BASCULEMENT COLONNE
			AUTOCOLLANT OUVERTURE-FERMETURE AUTOCENTREUR
			AUTOCOLLANT, ENTRAÎNEMENT DÉTALONNEUR
			AUTOCOLLANT, ROTATION AUTOCENTREUR
03	000102700		AUTOCOLLANT, NE PAS CONNECTER DES APPAREILS SOUS PRESSION
			AUTOCOLLANT, RACCORD DOYFE, RACCORD DOYFE
04	000105200		AUTOCOLLANT, PÉDALE DE GONFLAGE (seulement version T.I.)

05	000102800		AUTOCOLLANT, PRESSION DE FONCTIONNEMENT
			AUTOCOLLANT, DANGER RÉCIPIENT SOUS PRES-SION
06	000103200		AUTOCOLLANT, DANGER D'ÉCRASEMENT DES MAINS (AUTOCENTREUR)
07	000103300		AUTOCOLLANT, DANGER D'ÉCRASEMENT DES MAINS (DÉTALONNEUR)
08	000103400		AUTOCOLLANT, DANGER D'ÉCRASEMENT DES JAM-BES (DÉTALONNEUR)
10	000103100		AUTOCOLLANT, DANGER TÊTE OPÉRANTE
			AUTOCOLLANT, DANGER AUTOCENTREUR
11	4-603201		AUTOCOLLANT, DANGER DE GONFLAGE
12	4-603202		AUTOCOLLANT, DANGER D'EXPLOSION

13	000103900		AUTOCOLLANT, CÂBLE DE MISE À LA TERRE.
14	000106200		AUTOCOLLANT, SENS DE ROTATION
15	425211A		AUTOCOLLANT, DANGER D'ÉLECTROCUTION
16	4-602923	<i>2 speed</i>	AUTOCOLLANT, "2 SPEED"
17	LOGO	LOGO	LOGO

### 1.2.c. LÉGENDE ÉTIQUETTES DE DANGER



part n. 000102800

AUTOCOLLANT, DANGER  
RÉCIPIENT SOUS PRESSION



part n. 000103200

AUTOCOLLANT, DANGER  
D'ÉCRASEMENT DES MAINS (AU-  
TOCENTREUR)



part n. 000103300

AUTOCOLLANT, DANGER  
D'ÉCRASEMENT DES MAINS  
(DÉTALONNEUR)



part n. 000103400

AUTOCOLLANT, DANGER  
D'ÉCRASEMENT DES JAMBES  
(DÉTALONNEUR)



part n. 000103100

AUTOCOLLANT, DANGER TÊTE OPÉRANTE

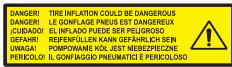


AUTOCOLLANT, DANGER AUTO-CENTREUR



part n. 425211A

AUTOCOLLANT, DANGER D'ÉLECTROCUTION



part n. 4-603202

AUTOCOLLANT, DANGER D'EXPLOSION



part n. 000103900

AUTOCOLLANT, CÂBLE DE MISE À LA TERRE.



part n. 446237

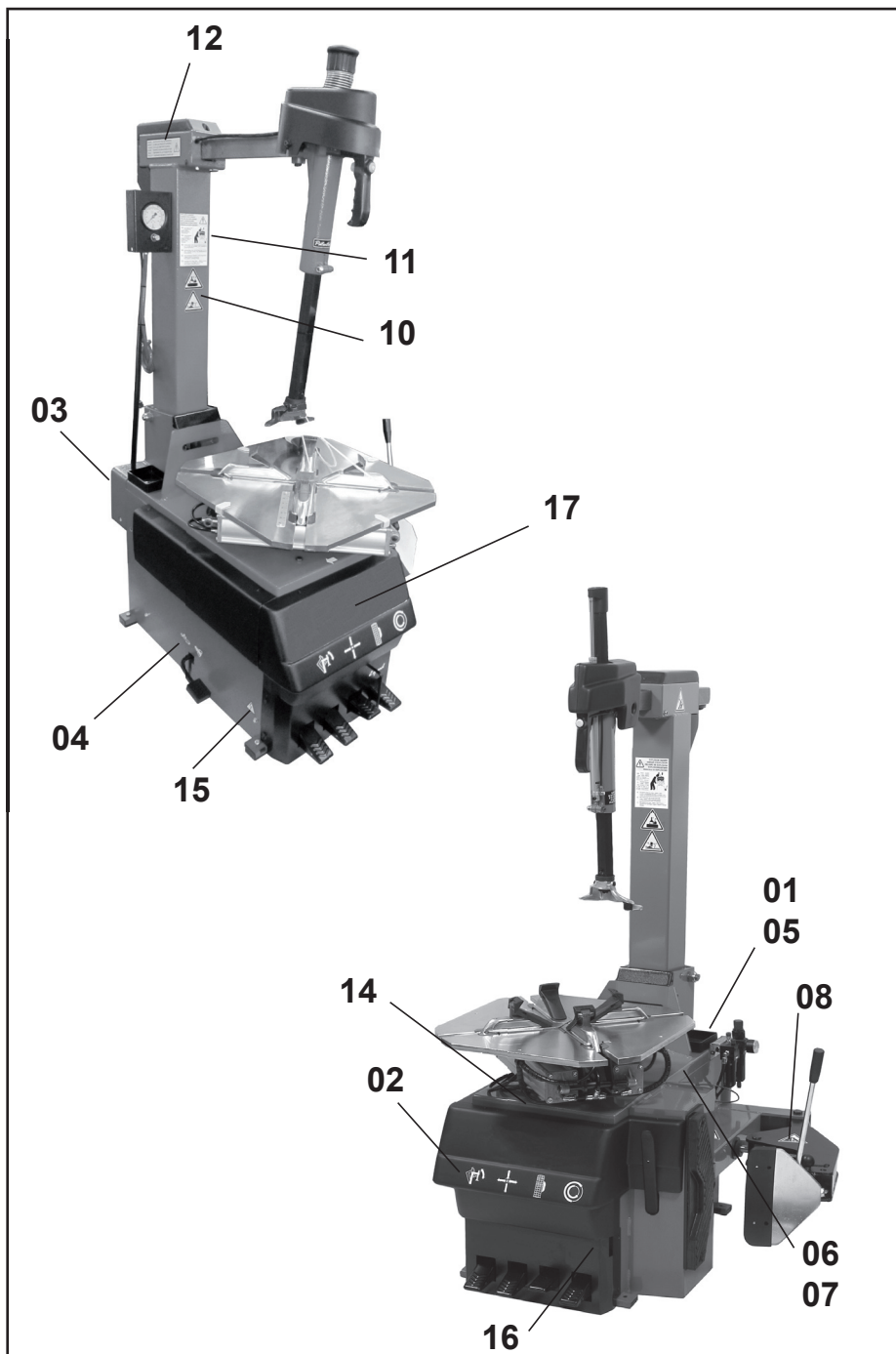
AUTOCOLLANT, CÂBLE DE MISE À LA TERRE.



part n. 4-603201

AUTOCOLLANT, DANGER DE GONFLAGE

FR



## 1.2.d. RACCORDEMENT ÉLECTRIQUE ET PNEUMATIQUE

### ATTENTION

Pour le fonctionnement correct de la machine il est indispensable d'avoir un bon branchement à la terre de l'installation.

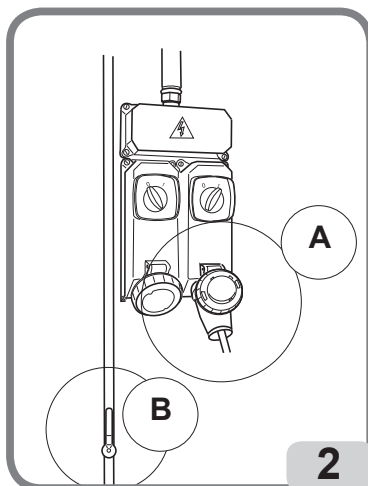
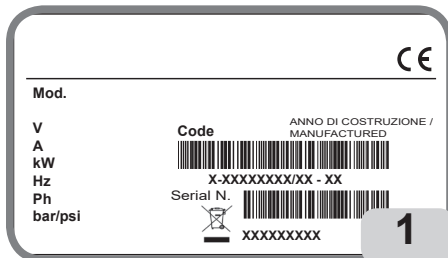
- la puissance électrique absorbée par la machine, spécifiée sur la plaque des données de la machine (Fig 1) ;
- la distance entre la machine et le point de raccordement au réseau électrique, de telle façon que la chute de tension à pleine charge ne résulte pas supérieure à 4 % (10 % en phase de démarrage) par rapport à la valeur nominale de la tension sur la plaque des données

- L'utilisateur doit :

- monter sur le câble d'alimentation une fiche conforme aux réglementations en vigueur ;
- relier la machine à sa connexion électrique - A Fig.2 - équipée d'un interrupteur différentiel automatique ayant une sensibilité égale à 30mA ;
- monter des fusibles de protection de la ligne d'alimentation, ayant un ampérage conforme aux indications spécifiées sur la plaque des données de la machine (Fig.1) ;
- brancher la machine à une prise de type industriel, le raccordement aux prises domestiques n'est pas admis.

S'assurer que la pression disponible et les performances de l'installation à air comprimé soient compatibles avec celles nécessaires pour le fonctionnement correct de la machine - se référer à la section « Données techniques ». Pour le fonctionnement correct

de la machine il est indispensable que le réseau d'alimentation pneumatique ait une plage de pression supérieur à 8 bars et ne dépassant pas 16 bars.



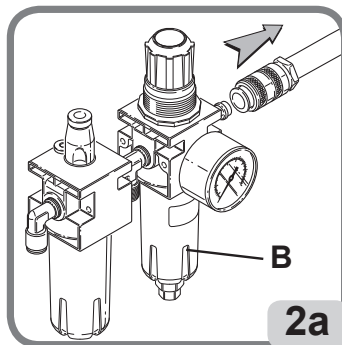
### ATTENTION

Pour un fonctionnement correct de l'équipement, l'air émis doit être traité de manière conforme (non supérieur à 5/4/4 selon la norme ISO 8573-1).

FR

Vérifier que la coupelle de lubrification (B, Fig. 2a) contient de l'huile lubrifiante ; faire l'appoint si nécessaire. Utiliser de l'huile SAE20.

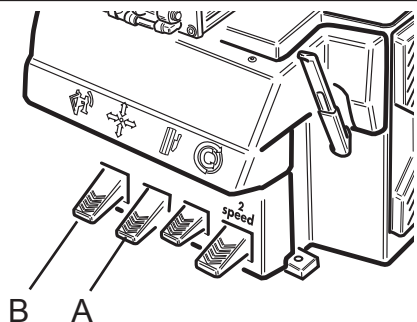
Le point de prélèvement de l'alimentation pneumatique dans le réseau de l'atelier doit être doté d'une vanne de sectionnement de l'alimentation pneumatique installée en amont du groupe filtre/régulateur fourni avec la machine (B Fig. 2a).



## **DANGER**

Avant de procéder au branchement électrique et pneumatique et à chaque fois que l'alimentation électrique et pneumatique sont rétablies s'assurer que la machine se trouve dans la configuration ci-dessous indiquée :

- pédale A TOUT EN BAS (autocentreur fermé).
- pedal B COMPLETELY LOW (pole not tilted).



### 1.2.e DONNÉES TECHNIQUES

- Plage des dimensions de la roue (10"-25"):
  - interne ..... 13"-25"
  - externe ..... 10"-22"
- Largeur max. du pneu: .....370 mm (14,5")
- Diamètre max. du pneu: .....1060 mm (41,5")
- Force du détalonneur: .....2900 Kg
- Pression d'exploitation .....8-10 Bar
- Caractéristiques moteur électrique:
  - version monophasée - 1 vitesse 240V - 50Hz ..... 6A - 0,75 kW
  - version triphasée - 1 vitesse 230V - 50Hz ..... 2,8A - 0,55 kW
  - version triphasée - 1 vitesse 400V - 50Hz ..... 1,6A - 0,55 kW
  - version triphasée - 2 vitesse 230V - 50Hz ..... 5,3/6,8A - 0,8/1,1 kW
  - version triphasée - 2 vitesse 400V - 50Hz ..... 2,8/4,4A - 1,1/1,5 kW
  - version monophasée - 2 vitesse 200-230V- 50Hz (Motoinverter) ..... 0.75 kW




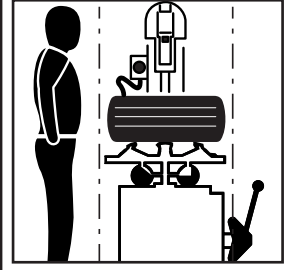
- Masse (démonte-pneus 10"-23").....255 kg (270 kg version t.i.)
- Masse des composants électriques / électroniques:..... 11,5 kg
- Niveau de pression sonore pondérée A ( $L_{pA}$ ) au poste de travail..... < 70 dB (A)

Motorisation	Kw	rpm
200-230V / 1ph / 50Hz _ 1 speed	0,75	7,5
200-230V / 3ph / 50Hz _ 1 speed	0,55	7,5
400Volt / 3ph / 50Hz _ 1 speed	0,55	7,5
200-230Volt / 3ph / 50Hz _ 2 speed	0,8 / 1,1	7,5 - 15
400Volt - 3ph / 50Hz _ 2 speed	1,1 / 1,5 kW	7,5 - 15
200-230V / 1ph / 50Hz (Motoinverter) _ 2 speed	0,75	7,5 - 18

FR

Les valeurs de bruit reportées sont des niveaux d'émission sonore et donc elles ne constituent pas obligatoirement des niveaux opérationnels de sécurité. Bien qu'il existe un lien entre les niveaux d'émission et ceux d'exposition, il n'a pas une valence fiable dans la définition de la nécessité de précautions supplémentaires à prendre. Les facteurs déterminant le niveau d'exposition auquel l'opérateur est soumis incluent la durée de l'exposition, les caractéristiques de la salle de travail, d'autres sources de bruit, etc. Les niveaux d'exposition admis peuvent également varier selon les pays. Dans ce cas, ces informations seront utiles à l'utilisateur de la machine afin de mieux évaluer le danger et le risque impliqués.

## 1.2.f. PRESSIONS DE L'AIR

	<b>! DANGER</b>
	<ul style="list-style-type: none"><li>• <b>DANGER D'EXPLOSION</b></li><li>• <b>Ne pas dépasser la pression prescrite par le fabricant du pneu.</b></li><li>• <b>Toujours veiller à ce que les dimensions du pneu et celles de la jante soient compatibles.</b></li><li>• <b>Faire attention aux risques de lésions du pneu</b></li><li>• <b>Pendant le gonflage tenir une position en dehors du volume cylindrique vertical occupé par la roue.</b></li></ul>

La machine est dotée d'une soupape de limitation de la pression interne pour réduire le risque de gonflage excessif du pneu.

1. Ne jamais dépasser les limites de pression suivantes :

• La pression du circuit d'alimentation (du compresseur) est de **220 psi (16 bars)**.

• La pression de réglage (manomètre sur le régulateur) est de **150 psi (10 bars)**.

- La pression de gonflage des pneus (indiquée sur le manomètre) ne doit pas dépasser celle indiquée par le fabricant sur le flanc du pneu

2. Actionner les buses de gonflage à air uniquement pour l'entalonnage.

3. Purger complètement le circuit de pression de l'air avant de couper l'alimentation électrique ou de débrancher d'autres composants pneumatiques. L'air est emmagasiné dans un réservoir pour le fonctionnement des buses de gonflage.

4. N'utiliser les buses de gonflage que si la jante est correctement bloquée sur le démonte-pneu (si prescrit) et si le pneu est complètement monté.

## 1.3. CONSIDERATIONS SUPPLÉMENTAIRES SUR JANTE/PNEU

### WARNING

**Les roues équipées de capteurs de pression et les jantes ou de pneus spéciaux peuvent nécessiter des procédures de travail spéciales. Consulter les livrets d'assistance du fabricant des roues et des pneus.**

## 1.4. USAGE PRÉVU DE LA MACHINE

Cette machine doit être exclusivement utilisée pour démonter, remplacer et remonter les pneus pour véhicules automobiles de/sur jantes à l'aide des outils dont elle est dotée. Toute autre utilisation est jugée impropre et peut provoquer des accidents.

## 1.5. FORMATION DU PERSONNEL

1. L'employeur est tenu à fournir un programme pour la formation de tout son personnel qui travaille sur les roues sur les dangers dérivant de l'entretien de ces roues et sur les consignes de sécurité à observer. Le Service ou l'Entretien comprend le montage et le démontage de roues et toutes les activités correspondantes telles que le gonflage, le dégonflage, l'installation, la dépose et le maniement.

- L'employeur est tenu de s'assurer que les opérateurs n'interviennent pas sur les roues à moins qu'ils n'aient été adéquatement formé relativement aux procédures correctes d'entretien spécifique du type de roue sur lequel ils interviennent et aux consignes de sécurité.
- Les informations à utiliser dans le programme de formation incluent, au minimum, les informations contenues dans le présent manuel.

2. L'employeur est tenu à s'assurer que chaque employé est en état de travailler sur les roues en connaissance de cause et en toute sécurité et d'exécuter les activités indiquées ci-dessous en observant les consignes de sécurité :

- Démontage des pneus (y compris le dégonflage).
- Inspection et identification des composants de la roue avec jante.
- Montage des pneus.
- Utilisation des dispositifs de fixation, cages, barrières ou autre équipement.
- Maniement des roues avec jantes.
- Gonflage des pneus.
- Se tenir à l'écart du démonte-pneus durant le gonflage du pneu et ne pas se pencher en avant pendant l'inspection de la roue pendant le gonflage.
- Installation et dépose de roues.

3. L'employeur devra évaluer l'aptitude de son personnel à accomplir ces tâches et à travailler sur les roues en toute sécurité et, au besoin, il devra offrir d'autres stages de formation pour s'assurer que chaque employé conserve ses compétences.

## 1.6. CONTRÔLES PRÉLIMINAIRES

Avant de commencer le travail, vérifier soigneusement que tous les composants de la machine, et notamment les parties et pièces en caoutchouc ou en plastique, sont bien positionnées, en bon état et en parfait état de marche. En cas de constatation de dommages ou d'usure excessive en cours d'inspection, remplacer ou réparer immédiatement le composant, quelle que soit l'ampleur du défaut.

Effectuer une inspection d'ensemble autour de la machine pour s'assurer que tous les composants sont en bon état et en parfait état de marche et pour vérifier l'absence de corps étrangers ou de débris (chiffons, outils, etc.) à l'intérieur de la machine ou à proximité, susceptibles d'en compromettre le bon fonctionnement.

Ces contrôles doivent être effectués :

- Avant de mettre la machine en marche
- À intervalles périodiques

- Suite à des réparations

La machine doit être mise en marche uniquement après avoir effectué correctement ces contrôles préliminaires. Ne pas utiliser la machine mise hors service pour la mise au point, l'entretien, la lubrification, etc.

## 1.7. PENDANT L'UTILISATION

Si l'on perçoit des bruits étranges ou des vibrations insolites, ou bien si un composant ou un système ne fonctionne pas bien, ou encore si l'on constate une condition ou une situation anormale, interrompre immédiatement l'utilisation de la machine.

- Identifier la cause et prendre les mesures correctives nécessaires.
- Si besoin est, contacter le superviseur.

Interdire à tout opérateur de stationner à une distance inférieure à 6 mètres (20 pieds) de la machine.

Pour arrêter la machine en état d'urgence :

- débrancher la fiche d'alimentation ;
- interrompre l'alimentation en air comprimé en débranchant la conduite d'alimentation.



### ATTENTION

L'interruption de l'alimentation pneumatique peut laisser des actionneurs en pression comme indiqué par le pictogramme sur la machine.

Agir sur les commandes pour purger l'air présent dans les actionneurs.



## 1.8. ACCESSOIRES SUR DEMANDE

Veuillez contacter le réseau de vente pour tous les accessoires adaptés à cette machine sur demande.

## 2. TRANSPORT, STOCKAGE ET MANUTENTION

### Conditions de transport de la machine

Le démonte-pneus doit être transporté dans son emballage d'origine et dans la position indiquée sur ce dernier.

- Dimensions emballage:

- largeur ..... 1130 mm
- longueur ..... 840 mm
- hauteur ..... 980 mm

- Poids avec emballage:

- standard ..... 286 kg
- t.i. version ..... 300 kg

FR

### Conditions du milieu de transport et stockage de la machine

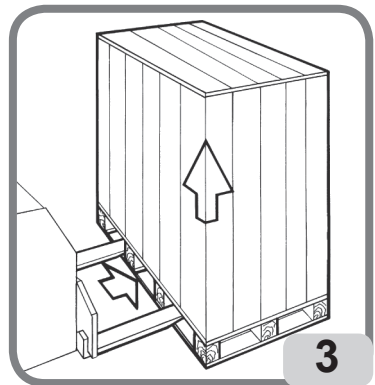
Température :  $-25^{\circ} \div +55^{\circ}\text{C}$ .

## ATTENTION

Pour éviter tout endommagement ne pas superposer d'autres colis sur l'emballage.

### Manutention

Pour déplacer l'emballage introduire les fourches d'un chariot élévateur dans les logements du socle de l'emballage même (palette) (Fig. 3). Pour le déplacement de la machine, se référer au chapitre LEVAGE/ MANIEMENT.



## ATTENTION

Conserver les emballages d'origine pour des transports futurs éventuels.

### 3. DÉBALLAGE



#### ATTENTION

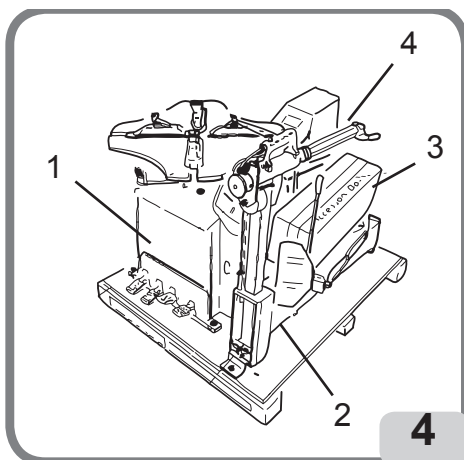
Des précautions doivent être prises lors du déballage, du montage, le maniement et de l'installation de la machine comme décrit ci-dessous. Le non-respect de ces recommandations peut provoquer des endommagements à la machine et compromettre la sécurité des opérateurs.

#### ATTENTION

Avant de retirer la machine de la palette, s'assurer que les éléments suivants ont été retirés de la palette.

Libérer la machine de la partie supérieure de l'emballage, s'assurer qu'elle n'a pas été endommagée pendant le transport et localiser les points de fixation sur la palette.

- La machine se compose de
  - 1 carter
  - 2 tête
  - 3 dotation
  - 4 réservoir d'air (seulement version T.I.)



### 4. MONTAGE

- Libérer la potence (bras horizontal + montant) de sa position sur la palette.

- Libérer le bras de fonctionnement par la bande de bois qui maintient verrouillé.

Pendant cette opération, il est prudent de maintenir le bras de commande dans une position abaissée avec une main.

- Assembler la palette du détalonneur au moyen de l'axe prévu à cet effet et bloquer avec l'écrou de sûreté jusqu'à ce que la rotation de la palette est légèrement freinée. (Fig. 5b).

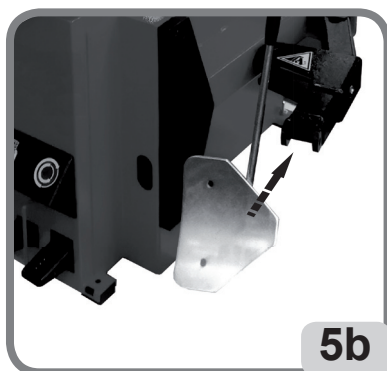
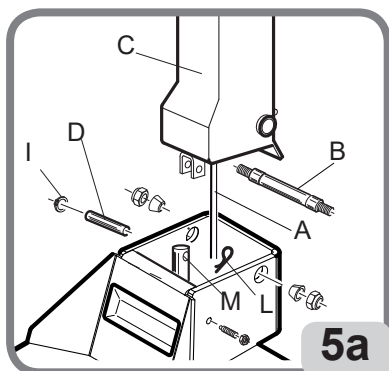
- Déposer le capot latéral.

- Placer la potence et simultanément guider le tuyau pneumatique A dans le trou prévu sur la carcasse. (Fig.5a).

- Introduire l'axe B sur la potence basculante et la fixer à l'aide des vis en interposant les rondelles(Fig.5a).

- Basculer le montant C à la verticale et enfiler l'axe D qui devra passer à travers le trou M de la tige du cylindre de basculement de la potence (Fig.5a)

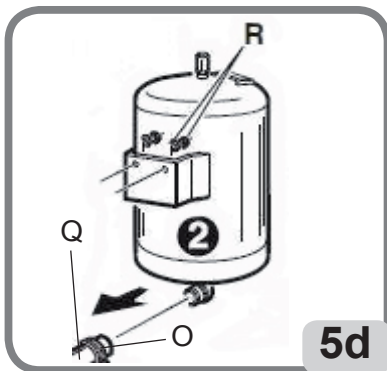
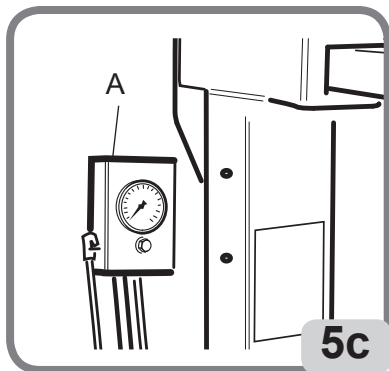
- Verrouiller l'essieu D avec la goupille L et l'anneau élastique I.
- Relier le tuyau A à la vanne placée sur le bâti du pédalier, à l'intérieur de la carcasse, commandée par la pédale de basculement de la potence.
- Remonter le capot latéral.



FR

**Version T.I.**

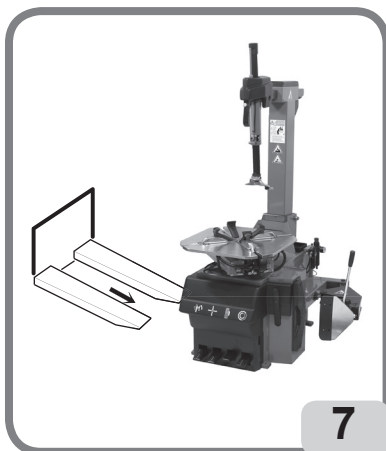
- Brancher le tuyau d'air de l'unité de gonflage au raccord fixés à l'extérieur de la meme.
- Fixer l'unité de gonflage (fig 5d).



## 5. LEVAGE/MANIEMENT

Pour la dépose de la machine de la palette utiliser le point de levage illustré dans les figures 7.

Ce point de levage doit être utilisé lors de chaque déplacement de la machine même dans un autre lieu d'installation. Il convient de se rappeler que cette dernière opération doit être effectuée uniquement après avoir coupé l'alimentation électrique et pneumatique de la machine.



### 5.1 SURFACE D'INSTALLATION



#### ATTENTION

Installer la machine conformément à toutes les réglementations en matière de sécurité en vigueur, y compris, mais pas seulement, celles prévues par OSHA (Agence européenne pour la sécurité et la santé au travail).



#### AVERTISSEMENT

**IMPORTANT:** pour une utilisation correcte et sûre de l'équipement, il est recommandé d'avoir une valeur d'éclairage de l'environnement d'au moins 300 lux.



#### AVERTISSEMENT

**IMPORTANT:** Ne pas installer la machine à l'extérieur. Elle a été conçue pour être utilisée dans des endroits fermés et abrités.



#### DANGER

**DANGER D'EXPLOSION OU D'INCENDIE.** Ne pas utiliser la machine dans des zones où elle pourrait être exposée aux vapeurs inflammables (essence, solvants pour peinture, etc.).

Ne pas installer la machine dans un lieu trop étroit et ne pas la positionner au-dessous du niveau du sol.

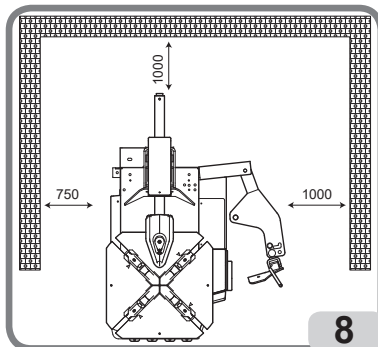


Installer le démonte-pneu dans la position de travail souhaitée en respectant les tolérances minimales spécifiées à la **fig. 8**.

Le plan d'appui doit avoir une portée d'au moins 1000 kg/m<sup>2</sup>.

### Conditions environnementales de travail

- Humidité relative 30% ÷ 95% sans condensation.
- Température 0°C ÷ 50°C.



## ATTENTION

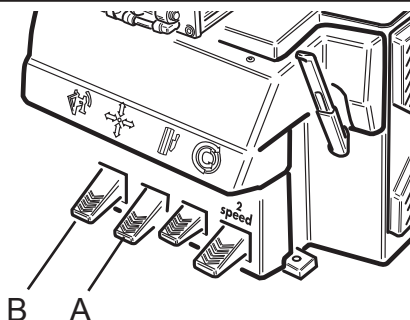
Chaque fois que la machine est déconnectée du circuit pneumatique pendant de longues périodes, avant de rétablir l'alimentation pneumatique, vérifier la configuration des pédales de commande comme indiqué ci-dessous.



## ATTENTION

Avant de procéder au branchement électrique et pneumatique et à chaque fois que l'alimentation électrique et pneumatique sont rétablies s'assurer que la machine se trouve dans la configuration ci-dessous indiquée :

- pédale A TOUT EN BAS (autocentreur fermé).
- pedal B COMPLETELY LOW (pole not tilted).



FR

## 6. DESCRIPTION MACHINE

La machine est un démonte-pneus à fonctionnement électro-pneumatique.

Il fonctionne sur n'importe quel type de jante à creux plein avec les dimensions et poids indiqués dans le paragraphe DONNÉES TECHNIQUES. Solidement construite, la machine fonctionne en maintenant la roue en position verticale pour le détalonnage et en position horizontale pour le montage et le démontage. Les entraînements sont effectués par l'opérateur au moyen d'une pédale.

Chaque machine est équipée d'une plaque Fig. 9 sur laquelle sont indiqués les éléments d'identification et certaines données techniques.

En particulier, en plus des coordonnées du constructeur sont indiqués :

Mod. - Modèle de la machine ;

V - Tension d'alimentation en Volts ;

A - Courant absorbé en Ampères ;

kW - Puissance absorbée en kW ;

Hz - Fréquence en Hz ;

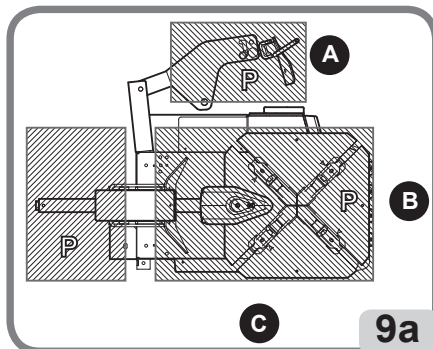
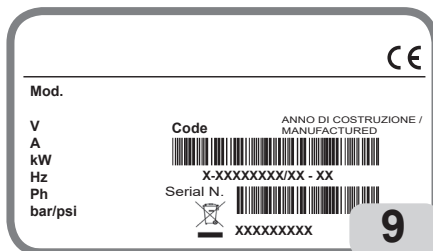
Ph - Nombre de phases ;

bar/psi - Pression de service en bars et/ou en psi ;

Serial N. - le numéro de série de la machine ;

ISO 9001 - Certification du Système Qualité de la Société ;

CE - marquage CE.



### 6.1. POSITION DE L'OPÉRATEUR

Dans les fig. 9a sont illustrées les positions prises par l'opérateur et les zones dangereuses relatives (P) pendant les différentes étapes de travail :

A Détalonnage

B Démontage et assemblage

C Zone de gonflage.

## ATTENTION

Avant de retirer la machine de la palette, s'assurer que les éléments suivants ont été retirés de la palette.



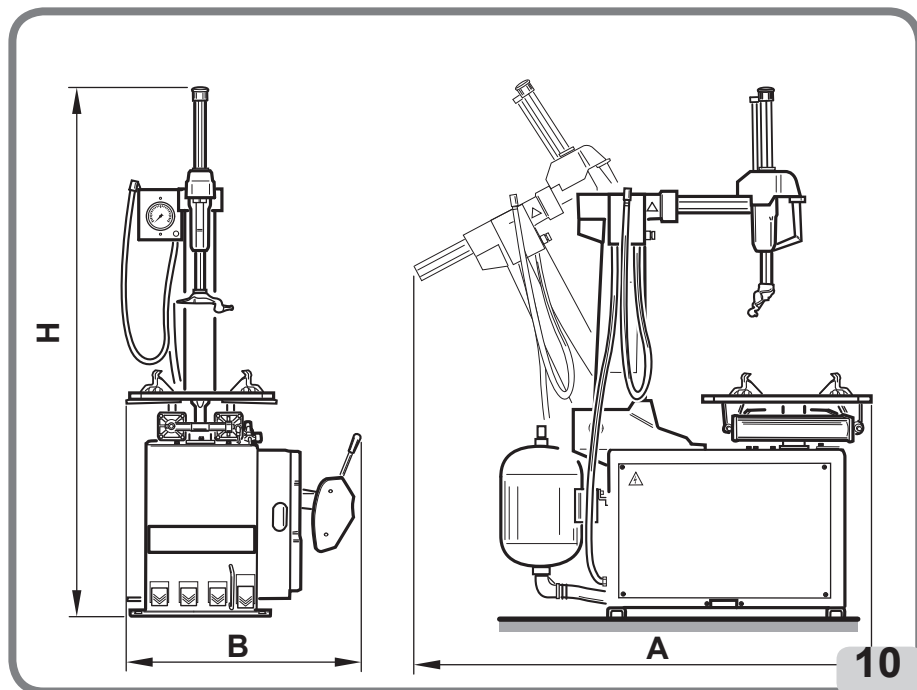
## ATTENTION

RISQUE DE LÉSIONS DUES À L'ÉCRASEMENT. Le basculement de la colonne et l'ouverture/fermeture de l'étau autocentreur doivent être exécutés depuis la position de travail B (fig.9a), en gardant les mains à l'écart des parties mobiles de la machine.

## 7. DIMENSIONS D'ENCOMBREMENT (mm)

- Dimensions d'encombrement (fig.10):

- Longueur ..... 1200/1500 (t.i.) min 1730 max
- Largeur ..... 920 min - 1250 max
- Hauteur ..... 1650 min - 1940 max



FR

## 8. ÉLÉMENTS PRINCIPAUX DE FONCTIONNEMENT



### ATTENTION

Apprenez à connaître votre machine : connaître le fonctionnement exact est la meilleure garantie de sécurité et de performance.

Apprenez le fonctionnement et la disposition de toutes les commandes.

Contrôler avec attention le fonctionnement correct de chaque commande de la machine.

Pour éviter des accidents et des préjudices corporels, l'appareil doit être installé de façon adéquate, manœuvré correctement et soumis régulièrement aux interventions d'entretien nécessaires.

- 1 Piatto autocentreur
- 2 Griffes
- 3 Montant
- 4 Bras horizontal
- 5 Bras vertical
- 6 Poignée de blocage
- 7 Tourelle
- 8 Lubrificateur
- 9 Bras détalonneur
- 10 Palette du détalonneur
- 11 Appui-roue
- 15 Levier lève-talon
- 16 Protection palette (sur demande)
- 17 Pédale pour gonfle -tubeless (version t.i.)
- 18 Réservoir d'air (version t.i.)

### 8.1 COMANDS

#### 8.1.a. PEDAL:

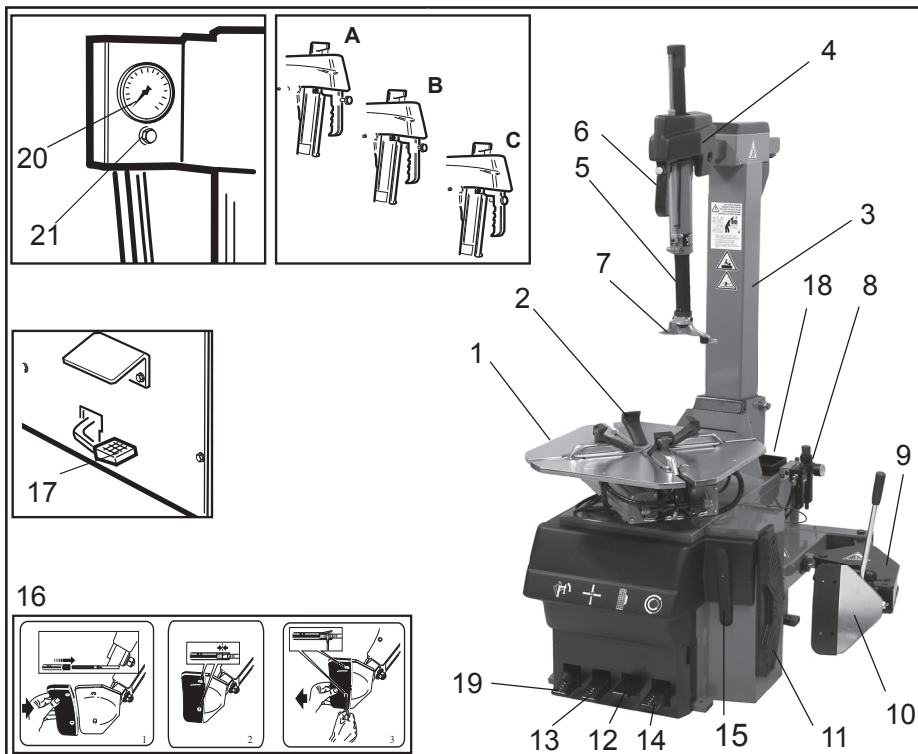
- 12 Pédale de commande ouverture et fermeture des coins de serrage (pédale avec trois positions stables pour ouverture/fermeture rapprochement des coins).
- 13 Pédale de commande du détalonneur (pédale monostable pour actionner la palette de détalonnage).
- 14 Pédale de commande rotation plateau autocentreur, 2 positions de la pédale (trois positions seulement 2V) :
  - Position 0 (stable) plate-forme fixe
  - Pressée vers le bas (position instable) rotation dans le sens des aiguilles d'une montre.
  - Soulevée (position instable) rotation dans le sens inverse des aiguilles d'une montre.
- 19 Pédale de commande du poteau mobile (3)  
(pédale avec deux positions stables pour le basculement de l'ensemble poteau).

## 8.1.B. MANOMÈTRE AVEC BOUTON DE DÉGONFLAGE:

- 20 Pistolet de gonflage
- 21 Bouton de dégonflage

## 8.1.c. POIGNÉE DE BLOCAGE: 3 POSITIONS

- Commande de montée descente du bras vertical A: Montée, B: Descente, C: Verrouillage



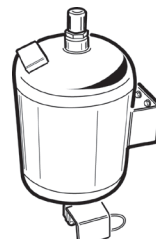
FR



## ATTENTION

### DANGER D'EXPLOSION

Pour les caractéristiques techniques, les avertissements, l'entretien, l'entretien et toute autre information relative au réservoir d'air (en option), le manuel d'utilisation et d'entretien fourni avec la documentation des accessoires.



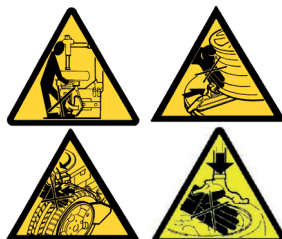
## 9. PROCÉDURES DE BASE - UTILISATION

### ATTENTION

#### DANGER D'ÉCRASEMENT:

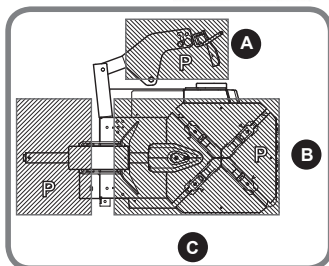
Les pièces de la machine, telles que la tête de démontage/montage, le détalonneur, l'autocentreur, le poteau basculant, se déplacent et peuvent créer un point d'écrasement potentiel.

Tenir les mains et les autres parties du corps à l'écart des organes et pièces en mouvement.



#### DANGER DE COLLISION:

Le basculement du bras de commande permet de créer un danger potentiel de collision avec des parties du corps.

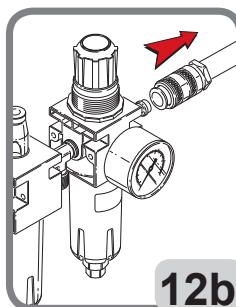
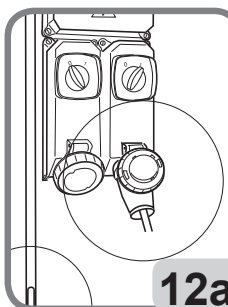


### ATTENTION

#### ÉVITER LES DOMMAGES PHYSIQUES

Avant d'effectuer des travaux d'entretien sur la machine:

1. Placer la machine dans une configuration stable avec l'axe horizontal complètement rentré et le mât en position de travail ou de repos.
2. Retirer la fiche d'alimentation (Fig 12a.).
3. Isoler la conduite d'air comprimé en débranchant la vanne d'arrêt (connecteur à déconnexion rapide) (Fig. 12b.)



### ATTENTION

Afin d'éviter tout dommage ou mouvement involontaire de la machine, il est recommandé de n'utiliser que des Pièces de rechange et accessoires d'origine du fabricant.

## 9.1. CONTRÔLES PRÉLIMINAIRES

Check that there is a pressure of at least 8 bar on the filter regulator pressure gauge. If the pressure is below the minimum level, some machine operations may be limited or insufficient.

After the correct pressure has been restored, the machine will operate properly. Check that the machine has been adequately connected to the electric mains and the pneumatic supply.

## 9.2. ÉTABLIR DE QUEL CÔTÉ DE LA ROUE DÉMONTER LE PNEU

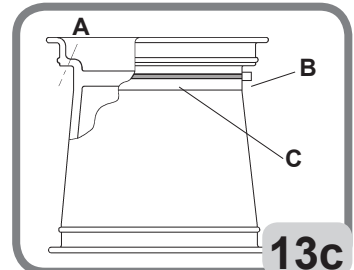
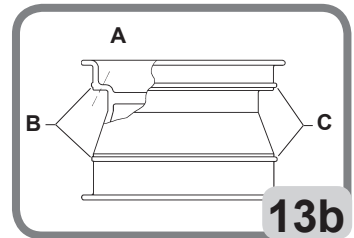
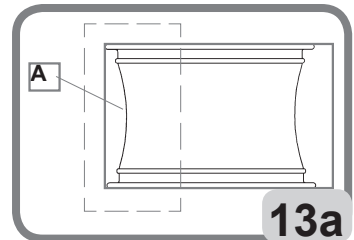
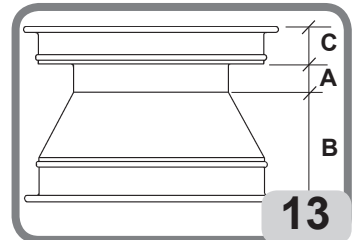
Voir Fig. 13. Identifier la position du canal A sur la jante. Localiser la largeur la plus grande B et la largeur la plus petite C. Le pneumatique doit être monté ou démonté avec la roue sur l'autocentreur et le côté de la largeur la plus étroite C vers le haut.

### ROUES SPÉCIALES

**Roues avec jantes en alliage:** certaines roues avec jantes en alliage ont un creux de la jante A minimum ou pas de creux du tout - **Fig. 13A**. Ces jantes ne sont pas approuvées par les normes du DOT (Department of Transportation - Département des Transports). L'acronyme DOT certifie la conformité des pneus aux normes de sécurité adoptées par les États-Unis et le Canada (ces roues ne peuvent être vendues sur ces marchés).

**Roues haute performance (flexion asymétrique) - Fig. 13B** certaines roues européennes ont des jantes avec des courbures C très marquées, à l'exception du trou de la valve A où la courbure est plus légère B. Sur ces roues, le détalonnage doit d'abord être effectué au niveau du trou de la valve sur le flanc supérieur ainsi que sur le flanc inférieur.

**Roues avec capteur de pression - Fig.13C.** Pour travailler correctement sur ces roues et éviter d'endommager le capteur (qui peut être incorporé dans la valve, fixé à la ceinture, collé à l'intérieur du pneu, etc.), il est nécessaire de respecter les procédures de montage/démontage appropriées (voir « Procédure de montage/démontage approuvée pour les pneus run flat et UHP »).



FR

## ATTENTION

Le dispositif TPMS (accessoire en option) permet de vérifier le bon fonctionnement du capteur de pression.

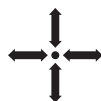
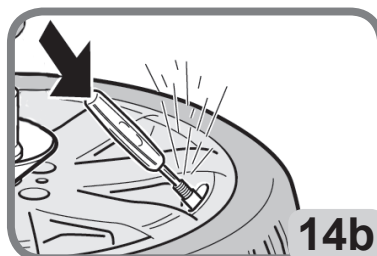
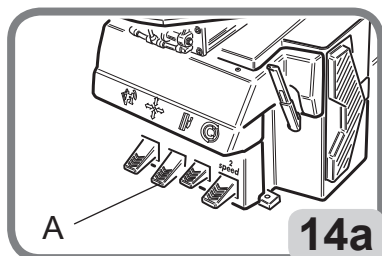
## ATTENTION

Retirer les vieilles masses de la jante avant de commencer les travaux.

### 9.3. DETALLONAGE

## ⚠ ATTENTION

Avant d'effectuer l'opération de détalonnage, fermer complètement l'autocentreur (coins de blocage vers le centre) (A - Fig. 14), en gardant les mains loin des pièces en mouvement.

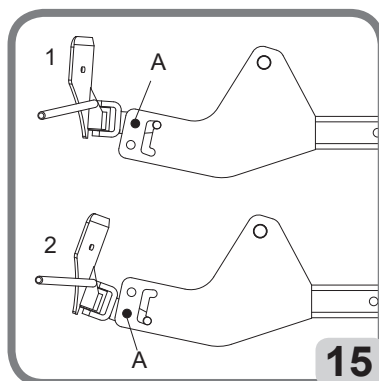


- Appuyer sur la pédale et l'amener à la configuration complètement abaissée. Dans cette configuration, les griffes sont complètement fermées (Fig. 14).

- Dégonfler complètement le pneu en retirant la partie interne de la valve (Fig. 14b).

- Régler l'appui de la jante dans la position demandée par la largeur de la roue à détalonner.

- Régler la position de la palette à l'aide du levier A fig.14a: en position 1 (fig 15) pour petit roue, en position 2 (fig 15) pour roue grand.

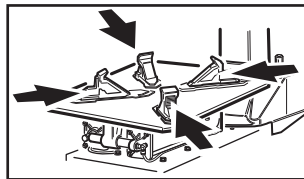


- Placer la roue comme indiqué à la fig.16 et approcher le détalonneur au bord de la jante, en maintenant la bonne distance de sécurité de la jante, afin que la palette puisse agir sur le pneumatique et pas sur la jante.

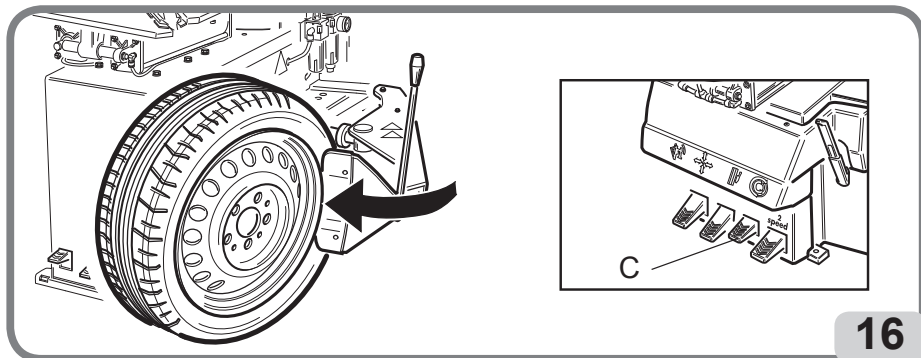


## ATTENTION


Pendant l'opération de détalonnage, il est recommandé de garder l'autocentreur fermé (coins de blocage vers le centre)



FR

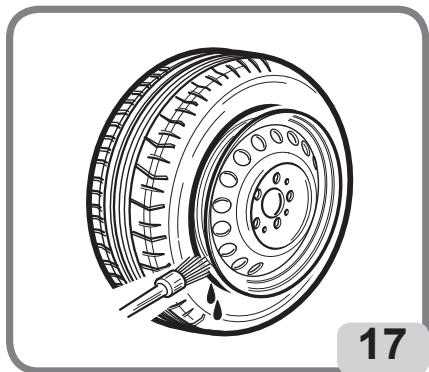


16

- Appuyer sur la pédale  (fig. 16) qui actionne le détalonneur et détacher le talon. Répéter l'opération du côté opposé de la roue. Il peut être nécessaire de détalonner à de différents endroits pour libérer complètement le talon.

En relâchant la pédale, on inverse la direction de la palette de détalonnage.

Une fois les talons détachés, enlever les anciennes masses d'équilibrage.



17

- Lubrifier soigneusement le pneu sur toute la circonférence du talon inférieur et du talon supérieur pour faciliter le démontage et éviter d'endommager les talons (fig. 17).



## ATTENTION

Appuyer sur la pédale pour détalonner. Tourner la roue pour placer le flanc opposé sur les appuis. En suivant la même procédure, détalonner le 2e talon de la jante.

## 9.4. BLOCAGE ROUE



**ATTENTION**

Tenir les mains et les autres parties du corps éloignées des pièces mobiles de la machine lors du maniement de coins.

**ATTENTION**

En cas de roue d'un poids supérieur à 10 kg et de fréquence de levage supérieure à 20 roues/heure, on conseille d'utiliser le lève-roue (en option).

Positionner les bras de commande en position « hors service » (outil en haut et bras horizontal complètement rentré).

- L'ouverture et la fermeture des griffes de l'autocentreur se fait en appuyant successivement



sur la pédale de commande (Fig. 18).

- Lorsque les griffes sont complètement fermées, appuyer légèrement sur la pédale de commande



et la placer en position centrale (Fig. 18).

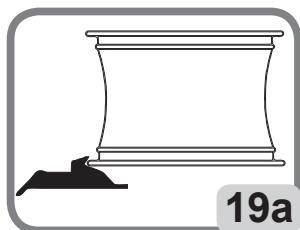
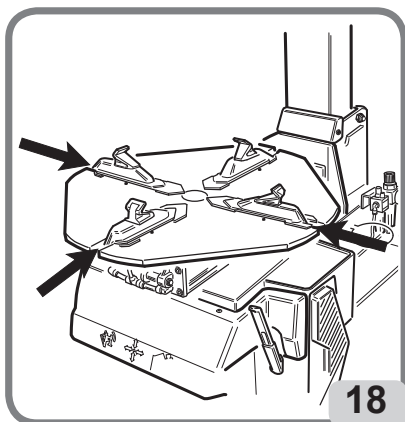
Dans cette configuration, il est possible de contrôler l'ouverture des griffes à la présence de l'opérateur et ensuite les bloquer dans la position souhaitée.

- Si vous bloquez la jante de l'extérieur (Fig. 19a), pré-positionner les coins de blocage à l'aide des références de diamètre sur le plateau autocentreur et de l'encoche sur la griffe (Fig. 19b).  
Ex. Jante 18", pré-positionner les griffes en faisant coïncider l'encoche avec la valeur de 18".

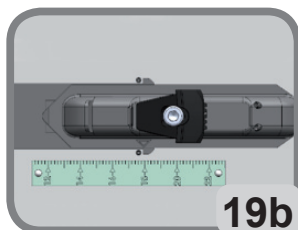
- Si vous bloquez la jante de l'intérieur (Fig. 19c), il n'est pas nécessaire de pré-positionner les coins de blocage. La forme du coin lui-même amène la jante à bloquer dans la bonne position.

- Positionner la roue (avec le rebord étroit de la jante vers le haut) sur l'autocentreur,

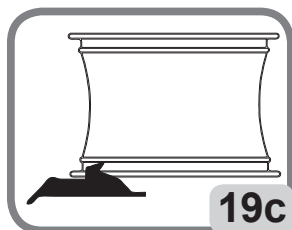
- Le pousser légèrement vers le bas et actionner la pédale de commande pour bloquer la roue en position (fig. 20).



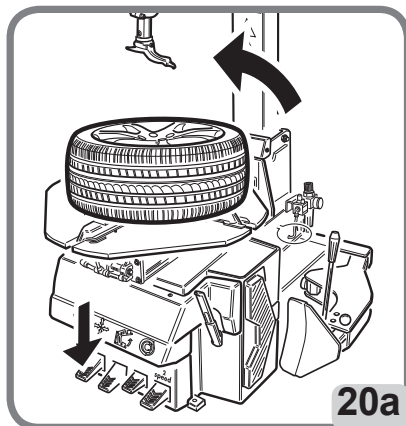
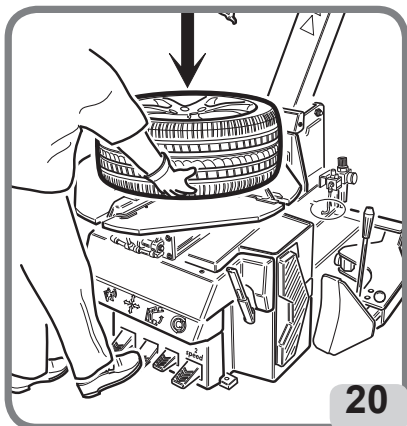
19a



19b



19c

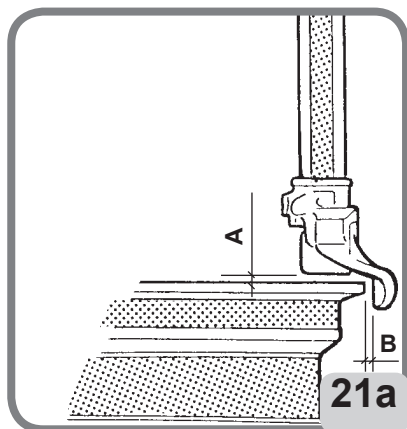
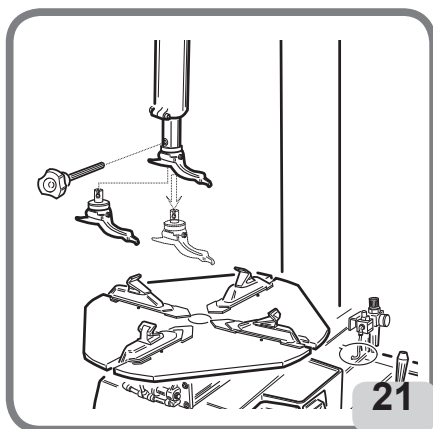


FR

## 9.5. DÉMONTAGE DE LA ROUE

### 9.5.a POSITIONNEMENT DE LA TÊTE OPÉRANTE

- Ramener la potence verticale dans la position de travail en appuyant sur la pédale de basculement. (Fig. 21)
- Placer le bras dans la position de travail de manière à ce que la tourelle soit en contact avec le bord de la jante. (Fig. 22a).
- Presser le poussoir jaune du l'extérieur de la poignée (Fig. 22). Cette opération provoque le blocage simultané du bras de travail et du montant . La tourelle s'éloignera automatiquement du bord de la jante de 2 à 3 mm. (Fig. 21a).



## 9.5.b POSITIONNEMENT DE L'OUTIL DE TRAVAIL

- Actionner la pédale pour placer le montant vertical en position de travail.

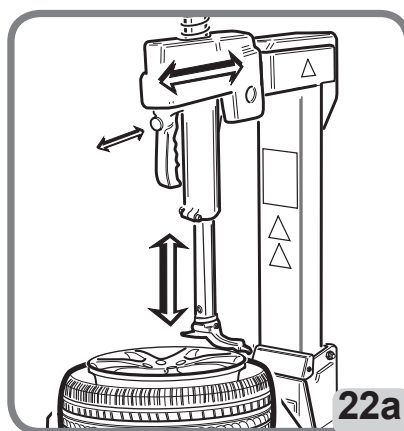
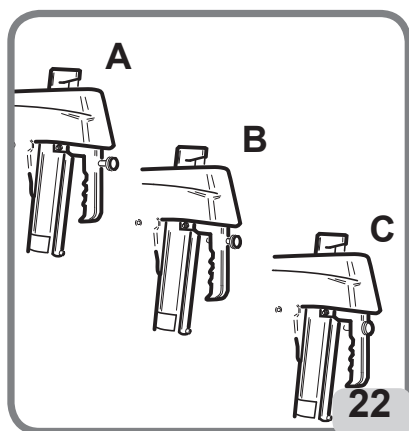
- Presser le bouton de blocage en position A pour débloquer simultanément le bras de travail et le bras horizontal (fig 22). Avec ce bouton en position B, la tête peut descendre librement jusqu'au bord de la jante ou jusqu'à la minimum hauteur de service (fig 22). Presser le bouton de blocage en position C pour bloquer simultanément bras de travail et bras horizontal (fig 22), La tête automatiquement se positionnera à la correcte distance de sécurité de la jante.

- Actionner la commande 1 pour porter la tourelle en position de travail (bouton en position B).

- Pour obtenir le positionnement correct de l'outil, il faut que l'insert (fig. 21a) soit en butée, à l'endroit où commence la paroi verticale, avec le bord de la jante.

**ATTENTION** : Utiliser la poignée comme aide pour placer la tête à la correcte position de travail.

- Presser le bloc 21 pour fixer la position de l'outil.



### ATTENTION

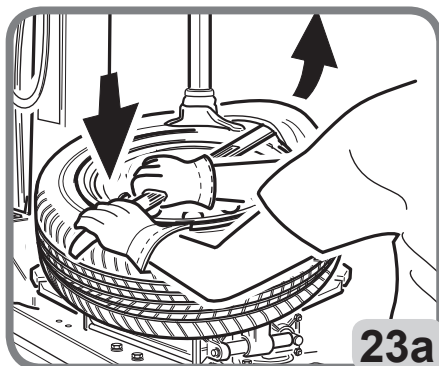
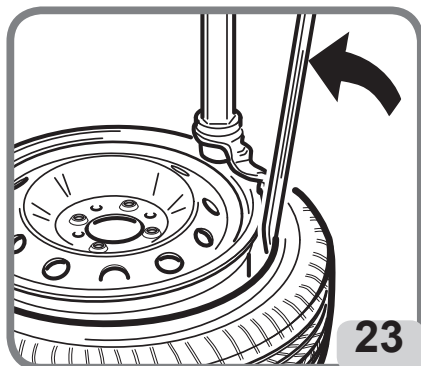
La distance entre la jante et l'outil reste constante jusqu'à quand le bouton de commande est actionné en position de blocage. L'opérateur peut basculer le montant vertical (par exemple pour opérer sur un train de pneus) sans devoir repositionner l'outil sur la jante.



### ATTENTION

Ne jamais introduire les mains entre l'outil de démontage / montage et la roue.

## 9.5.c DÉMONTAGE DE LA ROUE



FR

- Insérer et positionner le dispositif lève-talon sur la tête opérante (fig. 23).  
Avec des jantes en alliage ou en peinture délicate, il est recommandé de démonter le lève-talon avant de le démonter.



### WARNING

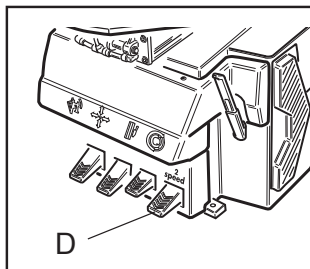
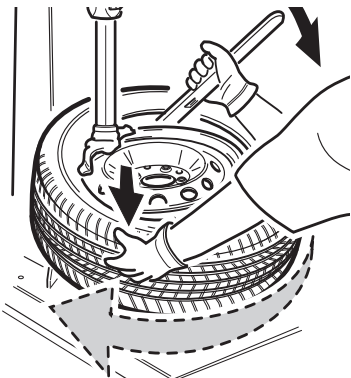
**Utiliser fermement le dispositif lève-talon.**

- Soulever le talon supérieur au-dessus de la partie arrière de la tête opérante (fig.23a) et insérer une partie du talon supérieur dans le creux de la jante en poussant vers le bas sur la paroi latérale du caoutchouc près de l'opérateur.



- Appuyer sur la pédale d'entraînement de l'autocentreur pour faire tourner la roue dans le sens des aiguilles d'une montre. Le talon supérieur sera automatiquement guidé vers le haut sur le bord de la jante (fig.24).

- Répéter les trois dernières opérations pour le talon inférieur.



24

**NOTES :** Dans le cas des pneus à chambre à air, après avoir démonté le talon supérieur, mettre les bras de commande en position « hors service » et retirer la chambre à air avant de continuer à démonter le talon inférieur.

La rotation de l'autocentreur peut être arrêtée à tout moment en relâchant la pédale d'entraînement .

Pour tourner dans le sens inverse, il suffit de soulever la pédale.

- Soulever le deuxième talon à la main au-dessus de la tête, puis tourner le plateau autocentreur dans le sens des aiguilles d'une montre jusqu'à ce que le talon ne soit complètement enlevé de la jante

- Porter le bras outils en position de « hors service ».

## ATTENTION

**Pour les pneus à chambre à air, après avoir démonté le talon supérieur, incliner la colonne vers l'arrière et retirer la chambre à air avant de continuer à démonter le talon inférieur.**

**La rotation du plateau autocentreur peut être arrêtée à tout moment en relâchant la pédale de commande.**

**Pour tourner dans le sens inverse, il suffit de lever la pédale.**

## 9.6. MONTAGE DE LA ROUE



### DANGER

**DANGER D'EXPLOSION** Toujours vérifier que la combinaison pneu/jante est correcte en termes de compatibilité (pneu tubeless sur la jante tubeless, pneu à chambre à air sur la jante pour chambre à air) et de dimension géométrique (diamètre de la jante, section transversale de largeur, déport et profil d'épaulement) avant le montage.

**ÉVITER LES RISQUES DE BLESSURES CORPORELLES OU DE DÉCÈS.**

Vérifier également que les jantes ne sont pas déformées, que leurs trous de fixation ne sont pas devenus ovales, qu'elles ne sont pas incrustées ou rouillées et qu'elles n'ont pas de bavures pointues sur les trous des soupapes.

Vérifier que le pneu est en bon état et qu'il n'y a aucun signe d'endommagement.

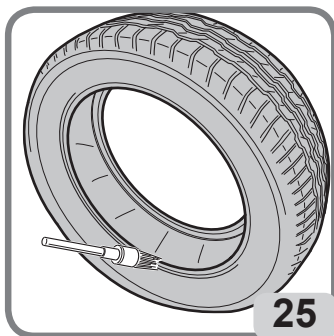
- Avant de commencer les opérations de montage, lubrifier les talons (fig.25).

Un talon lubrifié est plus facile à installer et reste protégé contre les dommages.

- S'assurer que le pneu est en bon état et ne présente pas d'endommagements.

- Placer le pneu sur la jante et replacer les bras de travail dans leur position de travail.

- Positionner le talon inférieur (fig.26) sous la partie droite de la tête opérante.



- Appuyer sur la pédale d'entraînement de l'autocentreur (D) pour obtenir une rotation et un montage dans le sens des aiguilles d'une montre. Utiliser le creux de jante en

appuyant sur la paroi droite du pneu pour réduire la force de traction sur le talon pendant la rotation (fig.26).

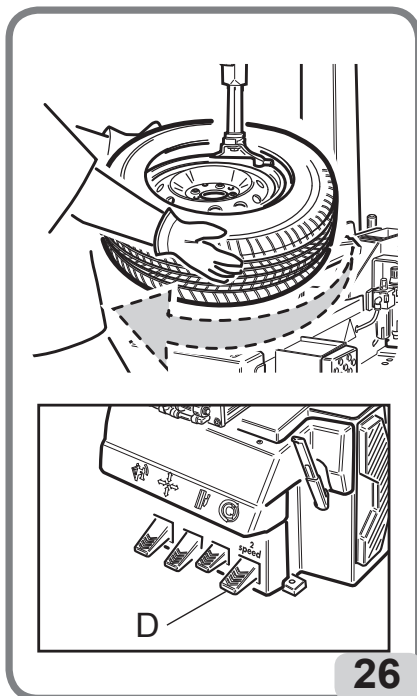
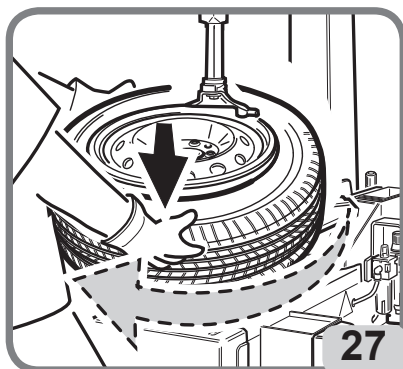
-Après l'assemblage du premier talon, répéter les mêmes opérations pour le deuxième talon (fig.27).

- Porter le bras outils en position de « hors service ».

- Libérer la roue et la retirer du démonte-pneus.

### Outils spéciaux

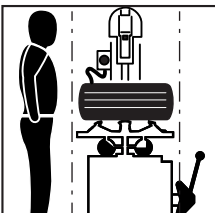
Pour faciliter le montage/démontage des roues abaissées, nous recommandons l'utilisation **pince presse-talons** (accessoire en option).



FR

## 9.7. LE GONFLAGE DES PNEUS

### 9.7.a. INDICATIONS DE SÉCURITÉ



# DANGER

- DANGER D'EXPLOSION
- Ne pas dépasser la pression prescrite par le fabricant du pneu.
- Toujours veiller à ce que les dimensions du pneu et celles de la jante soient compatibles.
- Faire attention aux risques de lésions du pneu
- Pendant le gonflage tenir une position en dehors du volume cylindrique vertical occupé par la roue.



## DANGER

L'emploi de dispositifs de gonflage (par ex. pistolet) reliés aux sources d'alimentation externes à la machine, n'est pas autorisé.

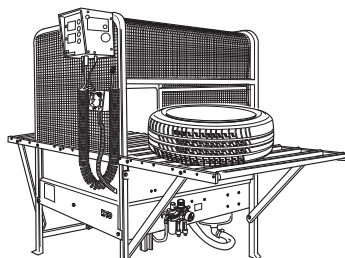
## ATTENTION

Toujours respecter les réglementations nationales en matière de sécurité, pouvant résulter encore plus restrictives, par rapport à ce manuel, selon le principe de la hiérarchie des normes (le texte ayant une valeur supérieure prévaut sur le texte de valeur inférieure).



## DANGER

Si la pression de service du pneu prévue pour un véhicule donné, dépasse la valeur de la soupape de limitation de gonflage, il convient de la réaliser en positionnant l'ensemble roue pneu dans un dispositif de sécurité adapté.



## ATTENTION

Prêter attention aux blessures possibles. Lire attentivement, comprendre et suivre les instructions ci-dessous.

1. Des pneus trop gonflés peuvent éclater et provoquer la dispersion de débris susceptibles de causer des accidents.
2. Des pneus et des jantes qui n'ont pas le même diamètre sont incompatibles et donc non conformes. Ne pas essayer de monter ou de gonfler des pneus avec des jantes non conformes. Exemple : ne jamais monter un pneu de 16" sur une jante de 16,5", et vice versa. C'est extrêmement dangereux. Des pneus et des jantes non conformes risquent d'éclater et de provoquer des accidents.
3. Ne jamais dépasser la pression de gonflage du pneu prescrite par le fabricant. Vérifier soigneusement que le tuyau d'air est correctement inséré dans la valve.
4. Ne jamais approcher la tête ou d'autres parties du corps à un pneu pendant le gonflage ou l'entalonnage.

**Cette machine n'est pas un dispositif de sécurité contre les risques d'éclatement éventuel de pneus, chambres à air ou jantes.**

5. Se tenir à une certaine distance du démonte-pneus pendant le gonflage, ne pas s'approcher.



## ATTENTION



Les niveaux d'émission sonore prévus pendant cette phase de travail sont de 85 db (A).

Par conséquent, il est conseillé de porter une protection anti-bruit. Il est conseillé de porter une protection des yeux afin d'éviter toute blessure découlant du contact avec poussières ou éclats présents dans le pneu.

## DANGER

L'éclatement du pneu peut provoquer sa projection dans les zones à proximité avec une force suffisante pour causer de graves lésions, voire même la mort.

Ne pas monter un pneu si sa dimension (indiquée sur le flanc) ne correspond pas exactement à la dimension de la jante (imprimée à l'intérieur de la jante) ou si la jante ou le pneu sont défectueux ou endommagés.

Ne jamais dépasser la pression prescrite par le fabricant du pneu.

Le démonte-pneus n'est pas un dispositif de sécurité et ne peut donc pas empêcher l'éclatement de pneus et de jantes. Veiller à ce que les personnes restent à distance de sécurité

FR

### 9.7.b. GONFLAGE DES PNEUS

-Veiller à ce que la roue ne soit PAS bloquée sur l'autocentreur par les griffes de centrage (Fig. 28).

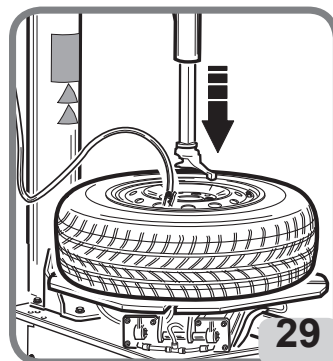
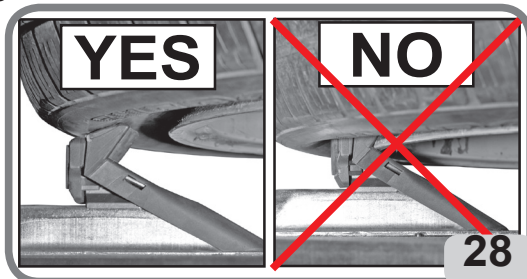
- Amener le bras horizontal centré à la roue (complètement sorti vers l'opérateur.

- Baisser le bras vertical jusqu'au contact avec la jante (fig. 29), ensuite bloquer le bras dans cette position.

- Retirer le noyau de la valve s'il n'a pas encore été retiré (Fig. 30).

- Relier le raccord Doyfe du tuyau de gonflage à la tige de valve (Fig. 31).

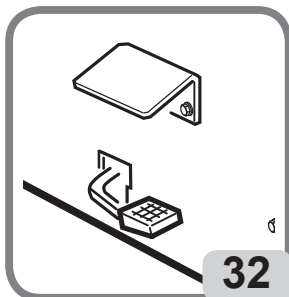
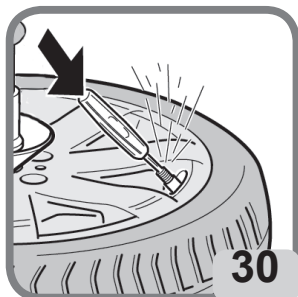
- Gonfler le pneu avec le pistolet de gonflage ou en appuyant sur la pédale en position intermédiaire (Fig. 32) vérifier fréquemment que la pression indiquée au cas par cas ne dépasse JAMAIS la pression maximale indiquée par le fabricant de pneumatiques.



Le cas échéant :

**a.** Continuer à gonfler jusqu'à la valeur maximum de 3,5 bars pour positionner correctement le pneu sur la jante. Ne pas se distraire pendant cette opération et contrôler continuellement la pression du pneu sur le manomètre pour éviter un gonflage excessif. Le gonflage des pneus tubeless requiert un débit d'air supérieur pour permettre aux talons de dépasser la jante HUMPS - voir les types de profil des jantes pour le montage sans chambre à air.

**b.** Vérifier si les talons sont bien collés sur la jante. Dans la négative, dégonfler le pneu, effectuer le détalonnage selon la procédure décrite dans la section relative, lubrifier et faire tourner le pneu sur la jante. Répéter l'opération de montage décrite précédemment en effectuant un autre contrôle.



## ATTENTION

**Danger d'explosion. Pendant l'entalonnage, ne pas dépasser la pression maximale préconisée par le fabricant du pneu et qui est reportée sur son flanc.**

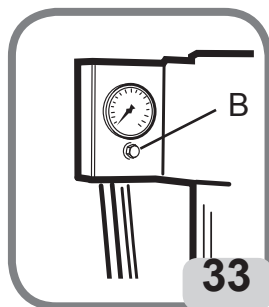
- Une fois l'entalonnage terminé, remonter le corps de la valve, puis gonfler le pneu jusqu'à la pression préconisée par le constructeur du véhicule.

- Si le pneu est trop gonflé, il est possible d'évacuer l'air en appuyant sur le bouton manuel de purge d'air en laiton situé sous le manomètre de la pression de l'air (Fig.33).

- Détacher le tuyau de gonflage de la tige de valve.

- Porter le bras outils en position de « hors service ».

- Retirer la roue du démonte-pneus.



### 9.7.c. PROCÉDURE SPÉCIALE (VERSION TI)

La version TI facilite l'entalonnage et le gonflage des pneus Tubeless en émettant un jet d'air puissant à partir des buses situées à proximité des coins de blocage.



## ATTENTION

**Avant de procéder aux opérations décrites dans la suite, s'assurer qu'il n'y a pas de saleté, de poussière ou d'autres impuretés à proximité des buses de gonflage. Des lunettes de protection sont recommandées.**

- Vérifier que les deux talons, supérieur et inférieur, et le siège du talon de la jante ont été lubrifiés adéquatement avec une pâte de montage approuvée.

- Amener le bras horizontal centré à la roue (complètement sorti vers l'opérateur)

- S'assurer que la roue est bloquée sur l'autocentreur de l'intérieur (fig. 34).



FR

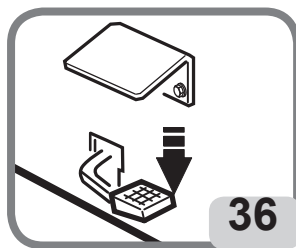
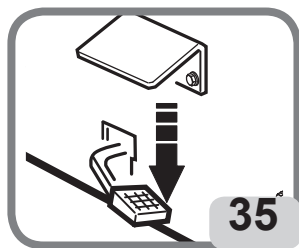
- Baisser le bras vertical jusqu'au contact avec la jante (fig. 29), ensuite bloquer le bras dans cette position.

- Retirer le noyau de la valve s'il n'a pas encore été retiré (Fig. 30).

- Relier le raccord Doyme du tuyau de gonflage à la tige de valve (Fig. 31).

## ATTENTION

**Pour augmenter l'efficacité des buses de gonflage lubrifier manuellement le talon inférieur avant l'activation des buses elles-mêmes.**



- Appuyer a fond sur la pédale de gonflage (Fig. 35). Le pneu se dilate et place les talons dans une position stable.

## ATTENTION

**Pour un meilleur fonctionnement du système de gonflage des tubeless, la pression de ligne doit être comprise entre 8 et 10 bars.**

- Débloquer la roue des coins.

- Déplacer la pédale de gonflage en position centrale (Fig. 36) pour gonfler le pneu. Vérifier fréquemment que la pression ne dépasse JAMAIS la pression maximale spécifiée par le fabricant du pneu.



## ATTENTION

**Danger d'explosion. Pendant la phase d'entalonnage, la pression maximale indiquée par le fabricant ne doit pas être dépassée.**



## ATTENTION

**N'utiliser les buses de gonflage que lors de l'entalonnage du pneu.**



## ATTENTION

**N'activer les buses d'air qu'après vous être assuré que la jante est correctement bloquée.**

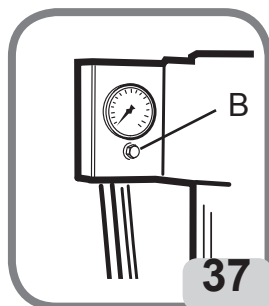


## ATTENTION

**DANGER D'EXPLOSION Ne pas monter un pneu sur une jante de diamètre différent (exemple : pneu de 16,5» sur jante de 16»).**

Si le pneu est trop gonflé, il est possible d'évacuer l'air en appuyant sur le bouton manuel de purge d'air en laiton situé sous le manomètre de la pression de l'air (Fig. 37),

- Détacher le tuyau de gonflage de la tige de valve.
- Porter le bras outils en position de « hors service ».
- Retirer la roue du démonte-pneus.



## ATTENTION

**L'installation de l'accessoire sur la machine démonte-pneu ne peut être effectuée que par du personnel qualifié et autorisé par le fabricant. Installation par le personnel NON qualifié entraînera la perte des garanties de performance de l'appareil.**

# 10. DÉPANNAGE



## ATTENTION

Les indications reportées ci-dessous et le manuel des « pièces détachées » n'autorisent aucune intervention de l'utilisateur sur la machine, en cas de dysfonctionnement. Ils ont le but de fournir des informations exactes à l'assistance technique afin de réduire les temps d'intervention. Toute intervention sur la machine ou l'équipement doit être réalisée par un personnel qualifié et autorisé.

FR

### L'autocentreur ne tourne pas

#### Manque d'alimentation du réseau.

- Vérifier la présence de la tension du réseau.
- Vérifier l'état des fusibles.
- Vérifier l'état du différentiel et/ou du disjoncteur thermique.
- Vérifier les connexions du câble dans la fiche.

#### Le moteur ne tourne pas:

- Contrôler les microrupteurs du pédalier (uniquement pour inverseurs)
- Contrôler la commande de rotation moteur du pédalier
- Remplacer la carte de l'inverseur (uniquement pour inverseurs).
- Remplacer le moteur.

#### La courroie est cassée.

- Remplacer la courroie.

#### Réducteur bloqué :

- Remplacer le réducteur

### L'autocentreur ne tourne pas dans l'un des deux sens

#### Commande défectueuse.

- Remplacer l'inverseur.
- Contrôler les microrupteurs du pédalier (uniquement pour inverseurs)
- Remplacer la carte de l'inverseur (uniquement pour inverseurs).

#### Réducteur bloqué.

- Remplacer le réducteur.

### Réducteur bruyant. Le tampon effectue 1/3 de tour, ensuite il se bloque

#### Le réducteur se grippe.

- Remplacer le réducteur.

### L'autocentreur sous contrainte se bloque, mais le moteur tourne

#### Tension de courroie inappropriée

- Ajuster la tension de la courroie ou la remplacer.

## **L'autocentreur ne bloque pas les jantes**

### **Vérin autocentreur défectueux.**

- ➔ Remplacer le vérin autocentreur.
- Pointes de coins de blocage usées.
- ➔ Remplacer les coins de blocage.

## **Les pédales de commande ne reviennent pas en place**

### **Ressort de rappel de la pédale cassé.**

- ➔ Remplacer le ressort.

## **Le vérin détalonneur a une force insuffisante, il ne détalonne pas et présente des fuites d'air**

### **Silencieux colmaté.**

- ➔ Remplacer le silencieux

### **Joints de vérin usés.**

- ➔ Remplacer les joints
- ➔ Remplacer le vérin détalonneur

## **Suite au blocage, la tête opérante outil ne se lève pas ou se lève de manière excessive de la jante**

### **Plaque de blocage pas réglée.**

- ➔ Régler la plaque.

## **L'aiguille du manomètre de lecture pression des pneus ne revient pas à 0**

### **Manomètre défectueux ou abîmé.**

- ➔ Remplacer le manomètre.

## **Le lubrificateur ne fonctionne pas**

### **Huile insuffisante dans le lubrificateur.**

- ➔ Faire l'appoint avec de l'huile SAE20 non détergente dans le lubrificateur.

### **Lubrificateur cassé.**

- ➔ Remplacer le lubrificateur

# 11. ENTRETIEN



## WARNING

Aucune mesure ne doit être prise pour modifier la valeur de réglage de la soupape de régulation de pression ou du limiteur de pression. Le fabricant décline toute responsabilité en cas de manipulation de ces vannes.



## WARNING



Avant d'effectuer tout travail de réglage ou d'ajustement ou l'entretien de la machine débrancher l'alimentation électrique et l'air comprimé et vérifier que toutes les pièces mobiles sont immobilisées de façon sécuritaire.

FR



## WARNING



Ne retirer ou ne modifier aucun composant de cette machine (ces opérations ne peuvent être effectuées que par le personnel d'assistance technique).



## WARNING



Lors du débranchement de la machine de l'alimentation en air, les actionneurs pneumatiques peuvent rester sous pression.



## WARNING

Avant de procéder à un entretien de routine ou à une lubrification complémentaire, déconnecter la machine de la ligne d'alimentation pneumatique.

## WARNING

Le constructeur décline toute responsabilité en cas de réclamations résultant de l'utilisation de pièces détachées ou d'accessoires non d'origine.

- Nettoyer régulièrement la machine de toute saleté.
- Garder tous les guides propres et lubrifiés (axe vertical, axe horizontal, guides de griffes).
- La fonction du filtre régulateur et lubrifiant (FRL) est de filtrer l'air, de réguler sa pression et de le lubrifier.

Le groupe "FRL" supporte une pression d'entrée maximale de 16 bars et dispose d'une plage de réglage qui va de 0,5 à 10 bars ; ce réglage peut être modifié en tirant la poignée dans la position extraite et en la tournant, à la fin du réglage le bouton revient en position bloquée en la poussant vers le bas (fig.38a).

Le débit de lubrifiant est réglé en tournant la vis sur l'élément "L", (fig.38b) ; normalement l'unité est réglée à une pression de 10 Bars, avec du lubrifiant de viscosité SAE20, afin

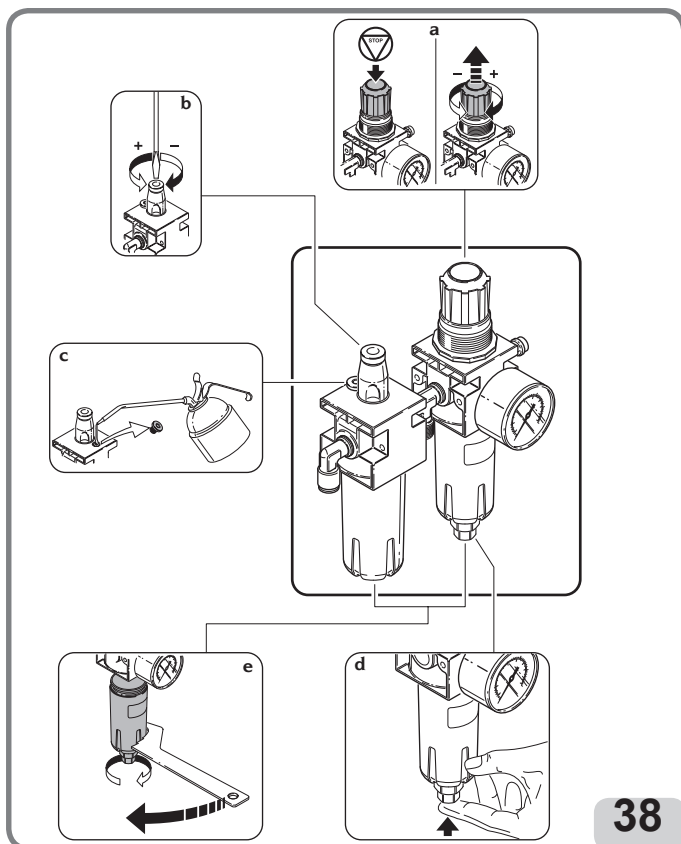
d'obtenir le dégagement d'une goutte de lubrifiant, visible du bouchon spécial, tous les 4 entraînements du détalonneur.

Vérifier périodiquement le niveau de lubrifiant par les fenêtres appropriées et le remplir conformément à la fig. 38c. Ne faire l'appoint qu'avec de l'huile sans détergent SAE20 dans une quantité de 50cc.

Le régulateur de filtre "FR" est équipé d'un système automatique d'évacuation du condensat de l'eau, de sorte que dans des conditions normales d'utilisation il ne nécessite pas d'entretien particulier, il est toutefois possible à tout moment de prévoir une évacuation manuelle (fig.38d). Normalement, il n'est pas nécessaire de démonter les coupelles, mais pour les opérations d'entretien après de longues périodes d'utilisation, cette nécessité peut se produire ; s'il n'était pas suffisant d'utiliser uniquement les mains, utiliser la clé spéciale fournie (fig.38e).

Nettoyer avec un chiffon sec. Éviter tout contact avec des solvants.

**REMARQUE** : pour les indications d'avertissement sur l'huile, se référer au chapitre approprié du manuel d'utilisation de la machine.



38



## WARNING

**Afin de maintenir la machine dans des conditions optimales de sécurité et de fonctionnement, l'employeur doit faire effectuer les contrôles périodiques suivants par le réseau de service agréé.**

### Contrôles périodiques

- a. inspection périodique du manomètre de gonflage tous les 2 ans
- b. inspection périodique de la soupape de limitation de la pression de gonflage tous les 2 ans
- c. contrôle périodique du filtre régulateur de l'alimentation pneumatique à l'entrée de la machine tous les 2 ans
- d. vérification périodique du fonctionnement de toutes les commandes de la machine tous les 2 ans
- e. inspection périodique de la soupape de surpression montée sur les réservoirs tous les 2 ans.
- f. vérification de certaines parties de la machine telles que : dispositifs de sécurité et de protection, pièces d'usure, pièces soumises à des fluides sous pression (réservoirs, raccords, tuyaux, etc.), raccords électriques, etc.

FR


## 12. INFORMATIONS CONCERNANT LA DÉMOLITION

If the equipment is to be scrapped, sort all electrical, electronic, iron and plastic components. Dispose of the components separately in compliance with local regulations.

## 13. INFORMATIONS ENVIRONNEMENTALES

La procédure suivante d'élimination doit être appliquée exclusivement aux machines dont la



plaque des données reporte le symbole de la poubelle barrée .

Cet appareil peut contenir des substances nocives pouvant s'avérer nuisibles pour l'environnement et pour la santé humaine en cas de traitement inadéquat.

Ce paragraphe indique par conséquent les mesures à respecter pour une mise au rebut conforme, éviter la dispersion dans l'environnement et améliorer l'exploitation des ressources naturelles.

Cet appareil peut contenir des substances nocives pouvant s'avérer nuisibles pour l'environnement et pour la santé humaine en cas de traitement inadéquat.

Ce paragraphe indique par conséquent les mesures à respecter pour une mise au rebut conforme, éviter la dispersion dans l'environnement et améliorer l'exploitation des ressources naturelles.

Les appareils électriques et électroniques ne doivent pas être éliminés comme des déchets ménagers mais ils doivent être acheminés vers un centre de tri sélectif pour un traitement correct. Le symbole de la poubelle barrée, apposé sur le produit et dans cette page, rappelle la nécessité d'éliminer de façon appropriée le produit à la fin de sa vie utile.

De cette manière, il est possible d'éviter qu'un traitement non spécifique des substances que

contiennent les produits, ou une utilisation impropre de parties puissent avoir des conséquences nuisibles sur l'environnement et la santé humaine. Cela permet notamment de récupérer, recycler et réutiliser la plupart des matériaux entrant dans la composition des produits.

Dans ce but, les fabricants et les distributeurs d'appareils électriques et électroniques organisent des systèmes de collecte et d'élimination desdits appareils.

À la fin de la vie utile du produit, adressez-vous à votre revendeur pour avoir des informations sur les modalités de collecte plus appropriées.

Au moment de l'achat de cet appareil, votre revendeur vous informera en outre sur la possibilité de rendre gratuitement un autre équipement en fin de vie, à condition qu'il s'agisse d'un appareil équivalent avec les mêmes fonctions que celles du nouveau produit acheté.

Le non-respect des normes d'élimination des déchets susmentionnées est puni par les sanctions prévues par la législation nationale en vigueur dans le pays où le produit est mis au rebut.

Nous vous recommandons, en outre, d'adopter d'autres mesures de protection de l'environnement : recycler les emballages intérieur et extérieur dans lesquels le produit est livré, éliminer les batteries usées (uniquement si elles font partie du produit) de façon adéquate.

Avec la participation de chacun, il est possible de réduire la quantité de ressources naturelles utilisées dans la fabrication des appareils électriques et électroniques, d'optimiser l'exploitation des déchetteries et d'améliorer la qualité de la vie, en évitant que des substances potentiellement dangereuses ne soient libérées dans l'environnement.

## **14. INDICATIONS ET AVERTISSEMENTS CONCERNANT L'HUILE**

### **Élimination de l'huile usagée**

Ne pas éliminer l'huile usagée dans les égouts, canaux ou cours d'eau ; la collecter et la remettre aux centres de traitement autorisés.

### **Déversement ou fuites d'huile**

Limiter la fuite de produit avec de la terre, du sable ou d'autres matériels absorbants. La zone contaminée doit être nettoyée de la graisse avec des solvants en évitant toute formation et stagnation des vapeurs ; les résidus du nettoyage doivent être éliminés conformément aux lois.

### **Précautions d'utilisation de l'huile**

- Éviter tout contact avec la peau.
- Éviter la formation ou la diffusion de brouillards d'huile dans l'atmosphère.
- Prendre les simples précautions d'hygiène ci-dessous :
  - éviter les éclaboussures (vêtement approprié, écrans de protection sur les machines)
  - se laver fréquemment à l'eau et savon ; ne pas utiliser de produits irritants ou solvants en mesure de retirer la couche protectrice de sébum de la peau
  - ne pas se sécher les mains avec de chiffons sales ou huileux
  - changer de vêtement s'il est imprégné et, en tout cas, à la fin du travail
  - ne pas fumer ou manger avec les mains huileuses

- Prendre également les mesures de prévention et protection suivantes :
- gants résistants aux huiles minérales, avec intérieur en peluche
- lunettes, en cas d'éclaboussures
- tabliers résistants aux huiles minérales
- écrans de protection, en cas d'éclaboussures

## Huile minérale: instructions de premier secours

- Ingestion : contacter le poste médical en fournissant les caractéristiques du type d'huile ingérée.
- Inhalation : en cas d'exposition à de concentrations élevées de vapeurs ou brouillards, déplacer la personne blessée à l'air libre et ensuite la conduire au poste médical.
- Yeux : laver abondamment à l'eau et se contacter dès que possible le poste médical.
- Peau : laver à l'eau et savon.

FR

# 15. MOYENS À UTILISER POUR LUTTER CONTRE LES INCENDIES

Pour choisir l'extincteur le plus approprié, consulter le tableau suivant :

## 15.1 Matériaux secs

Hydrique .....	OUI
Mousse .....	OUI
Poudre .....	<b>OUI*</b>
CO <sub>2</sub> .....	<b>OUI*</b>

## 15.2 Liquides inflammables

Hydrique .....	NON
Mousse .....	OUI
Poudre .....	OUI
CO <sub>2</sub> .....	OUI

## 15.3 Appareils électriques

Hydrique .....	NON
Mousse .....	NON
Poudre .....	OUI
CO <sub>2</sub> .....	OUI

**OUI\*** Il peut être utilisé à défaut de moyens plus appropriés ou pour des petits incendies.


ATTENTION

Les indications fournies sur ce tableau sont des informations d'ordre général destinées à constituer une aide pour les utilisateurs. Les informations sur les possibilités d'utilisation de chaque type d'extincteur doivent être demandées au fabricant.

# 16. GLOSSAIRE

## Ensemble roue et pneu

L'ensemble est composé par :

Pneu

Roue : union de la jante et du disque

Chambre à air (si présente)

Air en pression

**I - Pneu** Le pneu lui-même est la partie principale de l'ensemble qui est en contact avec la roue et est donc conçu pour résister à la pression de l'air interne et à toutes les autres contraintes résultant de l'utilisation. La section pneu montre les différentes parties qui composent le pneu.

Le pneu doit :

- porter la charge,
- assurer la transmission de la puissance du moteur,
- diriger le véhicule,
- contribuer à la tenue de route et au freinage,
- contribuer à la suspension du véhicule.

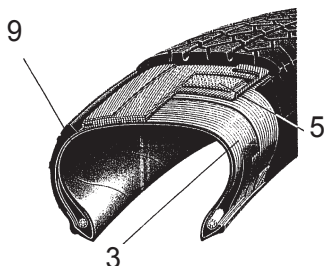
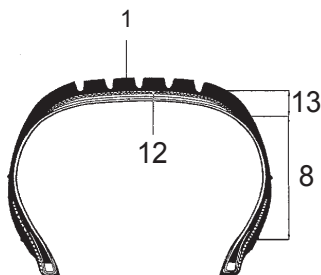
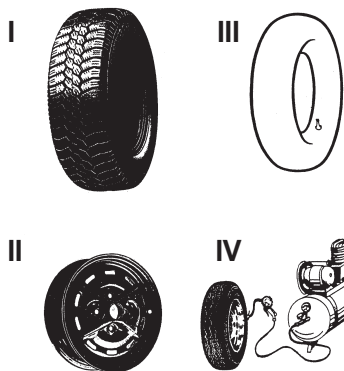
**1 - Bande de roulement.** La partie en contact avec la route lors du roulement du pneu. Elle comprend un composé de caoutchouc et un « motif » approprié pour fournir une bonne résistance à l'abrasion et une bonne adhérence dans des conditions sèches et humides, ainsi que des conditions de fonctionnement silencieux.

**2 - Bord ou renfort.** Il s'agit d'un insert en métal ou en tissu textile placé à la partie extérieure du talon pour protéger les plis de la carcasse contre le glissement contre la jante.

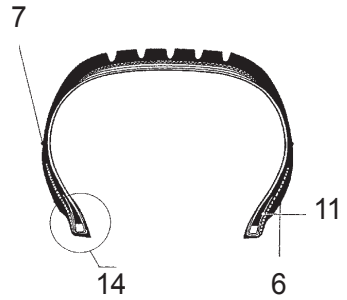
**3 - Carcasse.** Elle constitue la structure résistante et est composée d'une ou plusieurs couches de toile caoutchoutée. La disposition des plis qui composent la carcasse donne son nom à la structure. Les structures suivantes peuvent être distinguées :

**Conventionnelle :** les toiles sont inclinées et disposées de telle sorte que les fils constituant une toile se croisent avec ceux de la toile adjacente. La bande de roulement, qui est la partie du pneu en contact avec le sol, fait partie intégrante des flancs et, par conséquent, les mouvements de flexion de la paroi latérale sont transmis à la bande de roulement pendant le roulement.

**Radiale :** la carcasse est constituée d'un ou plusieurs plis dont les cordes sont disposées radialement.



Une carcasse radiale est assez instable. Pour stabiliser la bande de roulement et prévenir les mouvements incorrects de la bande de roulement dans la zone de contact avec le sol, la carcasse et l'épaisseur sous la bande de roulement sont renforcées par une structure annulaire, généralement connue sous le nom de ceinture. La bande de roulement et la paroi latérale travaillent avec une rigidité différente et indépendamment, de sorte que les mouvements de flexion de la paroi latérale ne sont pas transmis à la bande de roulement pendant le roulage.



**4 - Perle.** Il s'agit d'un anneau métallique composé de plusieurs fils d'acier. Les plis de carcasse sont ancrés à la perle.

**5 - Ceinture.** Il s'agit d'une structure circulaire inextensible composée de plis croisés à très faible angle, positionnée sous la bande de roulement, dans le but de stabiliser la carcasse dans la zone d'empreinte.

**6 - Bord de centrage.** Il s'agit d'une petite marque indiquant la circonférence de la partie supérieure du talon et servant de référence pour vérifier le centrage correct du pneu sur la jante après montage.

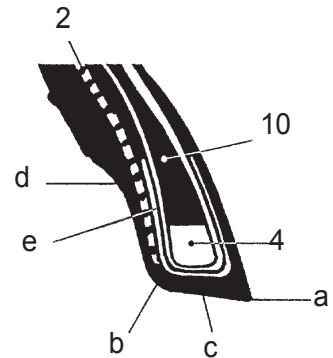
**7 - Cordon de protection.** Il s'agit d'un relief de la circonférence placé dans la zone du flanc le plus exposé aux glissements accidentels.

**8 - Flanc.** Il s'agit de la zone située entre le rebord et le cordon de protection. Il s'agit d'une couche de caoutchouc d'épaisseur variable, conçue pour protéger les plis de la carcasse contre les collisions latérales.

**9 - Revêtement interne** Il s'agit d'une feuille de composé imperméable à l'air, vulcanisée à l'intérieur des couvertures tubeless.

**10 - Remplissage.** Il s'agit d'un profilé en caoutchouc de section généralement triangulaire, placé au-dessus de la perle ; il assure la rigidité du talon et crée une compensation graduelle à la discontinuité soudaine de l'épaisseur causée par la perle.

**11 - Revers.** C'est le bord du pli de la carcasse qui est enroulé autour de la perle et posée contre la carcasse afin d'ancre le pli et de l'empêcher de glisser.



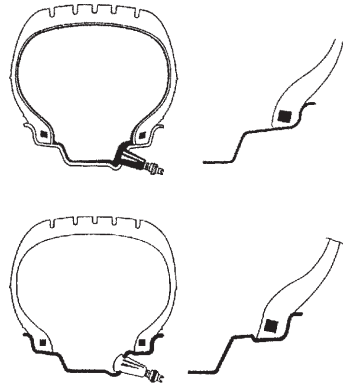
**12 - Fond ou pied.** C'est la couche la plus interne de la bande de roulement qui est en contact avec la ceinture ou, si la ceinture n'est pas présente (pneus conventionnels), avec le dernier pli de la carcasse.

**13 - Épaule.** C'est la zone extrême de la bande de roulement entre le bord et le début du flanc.

**14 - Talon.** C'est la partie qui relie le pneu à la jante. La pointe du talon (a) est le coin intérieur. L'éperon (b) est la partie la plus interne du talon. La base (c) est la zone d'appui avec la jante. Le creux (d) est la partie concave sur laquelle repose le rebord de la jante.

Pneus avec chambre à air - type tube. Puisqu'un pneu doit contenir de l'air sous pression pendant une longue période de temps, une chambre à air est utilisée. La vanne pour l'insertion, l'étanchéité, le contrôle et le remplissage de l'air sous pression, dans ce cas, fait partie intégrante de la chambre elle-même.

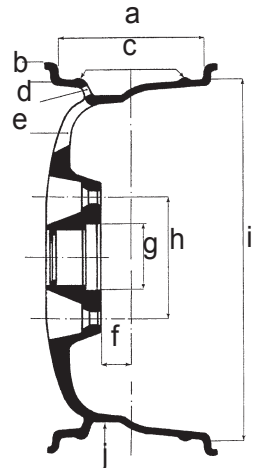
Pneus sans chambre à air - tubeless. Les pneus tubeless sont constitués d'un pneu dont le flanc intérieur est recouvert d'une fine couche de caoutchouc spécial imperméable à l'eau, appelé **revêtement**. Ceci permet d'assurer l'étanchéité de l'air sous pression contenu dans la carcasse. Ce type de pneu doit être monté sur des jantes spécifiques, directement sur lesquelles la valve est fixée.



**II - Jante (Roue).** La jante est l'élément métallique rigide qui relie le moyeu du véhicule et le pneu de manière fixe, mais non permanente.

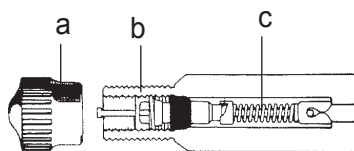
**Profil de la jante.** Le profil de jante est la forme de la section en contact avec le pneu. Il est réalisé avec différentes formes géométriques qui servent à assurer : la simplicité de montage du pneu (insertion du talon dans le canal) ; la sécurité en mouvement, en termes d'ancrage du talon dans son siège.

En regardant une section de la jante, il est possible d'identifier les différentes parties qui la composent : a) la largeur de la jante – b) la hauteur du rebord – c) les ancrages tubeless (HUMP) – d) le trou de valve – e) l'ouverture de ventilation – f) le déport – g) le diamètre du trou central – h) l'entraxe du trou traversant – i) le diamètre de montage – j) le creux.



**III - Chambre à air (pneus de type tube).** La chambre à air est une structure en caoutchouc à anneau fermée avec une valve qui contient de l'air sous pression.

**Vanne.** La valve est un dispositif mécanique qui permet le gonflage/dégonflage et l'étanchéité de l'air sous pression à l'intérieur d'une chambre à air (ou d'un couvercle dans le cas des tubeless). Il se compose de trois parties : le capuchon d'extrémité de valve (a) (pour protéger le mécanisme interne de la poussière et assurer l'étanchéité à l'air), un mécanisme interne (b) et le dos (c) (revêtement externe).



**Système de gonflage des tubeless.** Système de gonflage qui facilite le gonflage des pneus tubeless.

**Entalonnage.** Cette opération est obtenue pendant la phase de gonflage et garantit un centrage parfait entre le talon et le bord de la jante.

**Pince presse-talon.** Cet outil est destiné à être utilisé lors du montage du talon supérieur. Elle est positionnée de manière à s'engager dans le rebord de la jante et à maintenir le talon supérieur du pneu à l'intérieur du creux. Habituellement utilisé pour le montage de roues abaissées.

**Régulateur de décharge.** Raccord qui permet d'ajuster le passage d'air.

**Détalonnage.** Opération qui permet de détacher le talon du bord de la jante.

FR

# 17. SCHÉMA ÉLECTRIQUE GÉNÉRAL

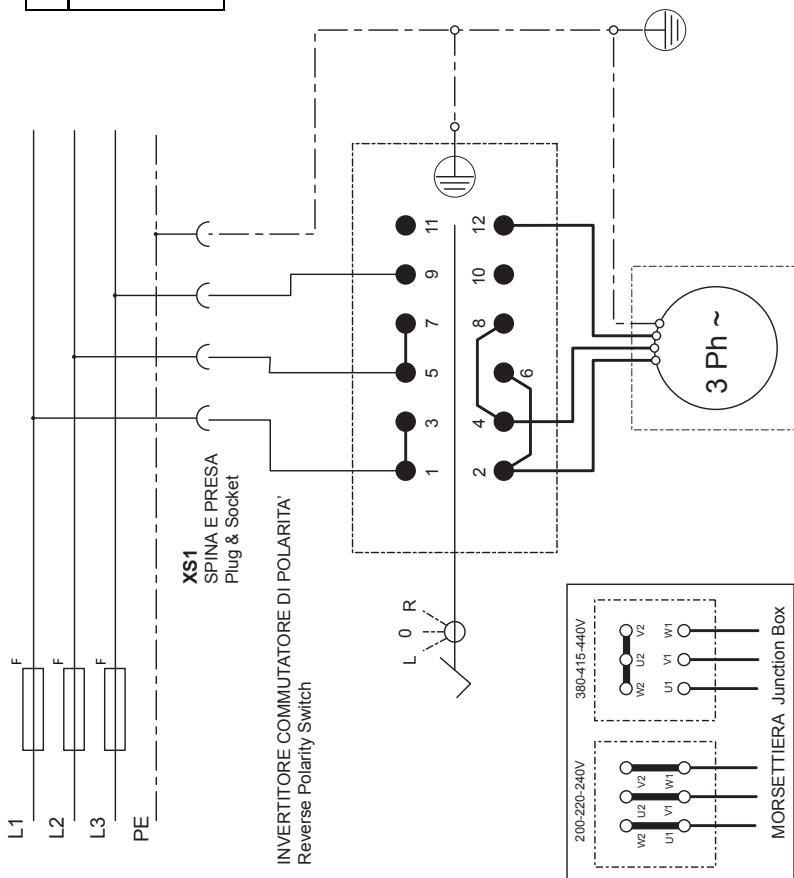
## TYRE CHANGER - 1 SPEED VERSION 3 PHASE

Power	F: Fuse Phase
400V / 3 / 50 Hz - 0,55 kW	500V, 4A
400V / 3 / 50 Hz - 0,75 kW	500V, 6A
230V / 3 / 50 Hz - 0,55 kW	250V, 10A
230V / 3 / 50 Hz - 0,75 kW	250V, 10A
200V / 3 / 50 Hz - 0,75 kW (Japan)	250V, 10A

X						11-12
	X					9-10
X		X				7-8
			X			5-6
			X			3-4
X				X		1-2
L	0	R				

— CONTACTTI - Contact:

— ELEMENTI - Elemen





# TYRE CHANGER - 1 SPEED VERSION

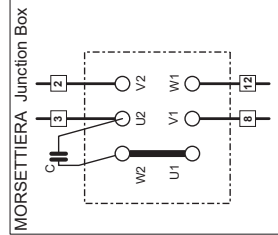
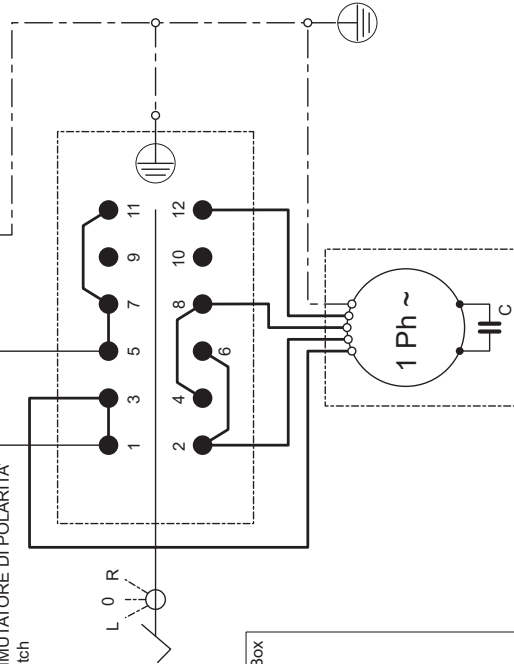
## 1 PHASE

AUTOMATIC TYRE CHANGER version



**XS1**  
SPINA E PRESA  
Plug & Socket

**INVERTITORE COMMUTATORE DI POLARITA'**  
Reverse Polarity Switch



Power	F: Fuse	
	Phase	Neutral
230V / 1 / 50 Hz	250V, 16A	250V, 16A
240V / 1 / 50 Hz	250V, 16A	250V, 16A
220V / 1 / 60 Hz	250V, 16A	250V, 16A
115V / 1 / 60 Hz	250V, 20A	250V, 20A

ELEMENTI - Elements		CONTATTI - Contacts	
L	0	R	
x			11-12
	x		9-10
x			7-8
	x		5-6
		x	3-4
x			1-2
L	0	R	

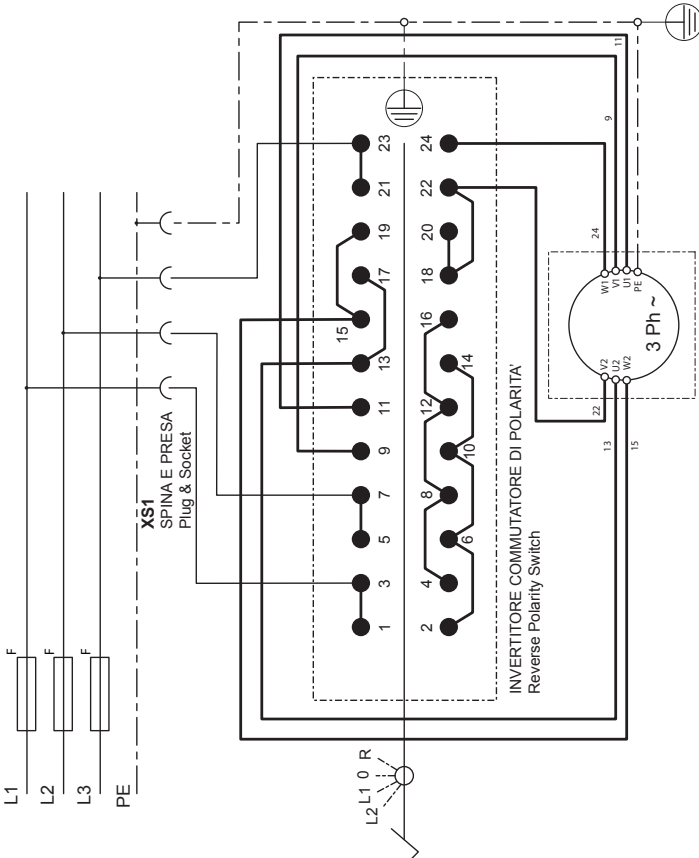
# TYRE CHANGER - 2 SPEED VERSION

## 3 PHASE

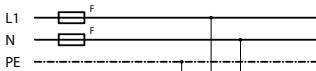
Power	F: Fuse Phase
400V / 3 / 50 Hz	500V, 6A
230V / 3 / 50 Hz	250V, 16A
400V / 3 / 60 Hz	500V, 6A
230V / 3 / 60 Hz	250V, 12A

		23-24		21-22		19-20		17-18		15-16		13-14		11-12		9-10		7-8		5-6		3-4		1-2	
L2	L1	0	R																						
X				X	X					X	X							X	X			X	X		

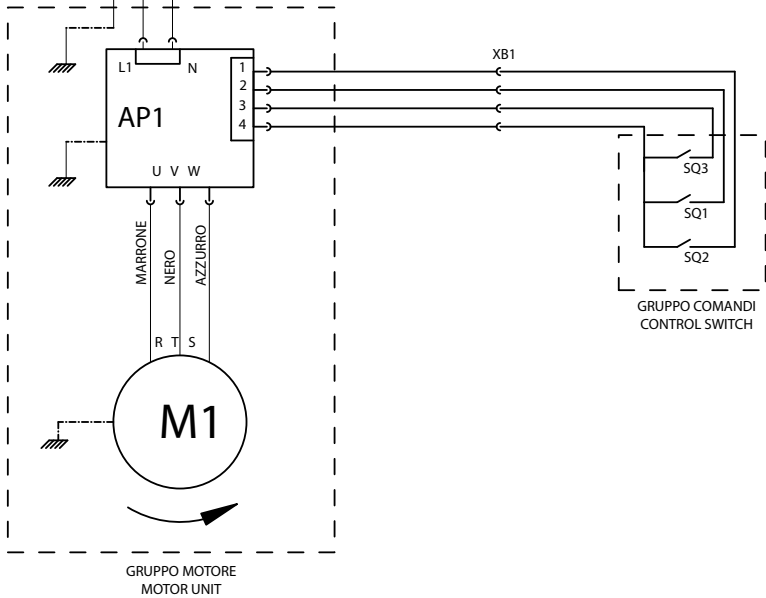
CONTATTI - Contacts  
ELEMENTI - Elements



# TYRE CHANGER - MOTOINVERTER VERSION

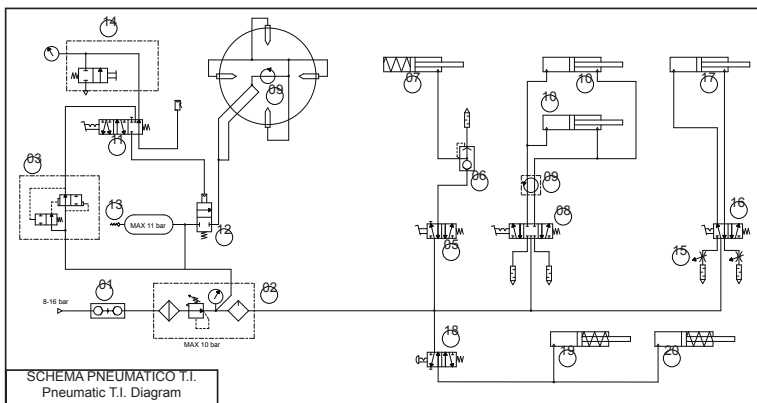
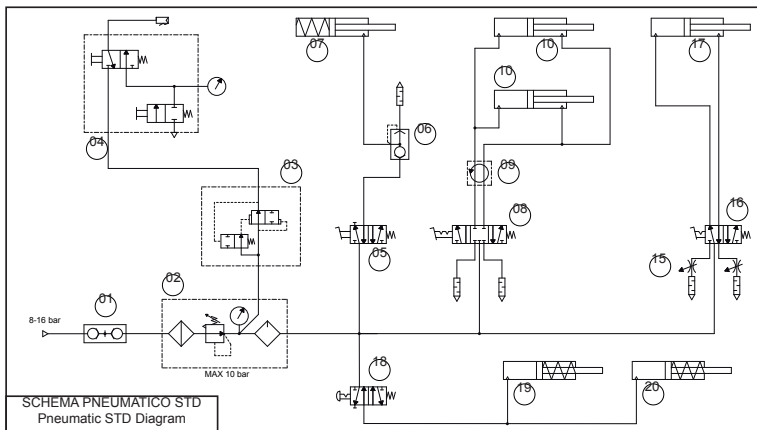


Power	F: Fuse	
	Phase	Neutral
200-230V / 1 / 50-60 Hz	250V, 12A	250V, 12A



FR

# 18. SCHÉMA CIRCUIT PNEUMATIQUE



REF.	DESCRIZIONE	DESCRIPTION
01	INNESTO RAPIDO MASCHIO	QUICK UNION
02	GRUPPO FRL	WATER SEPARATOR AND PRESSURE REGUL+LUBRICATOR
03	VALVOLA GONFIAGGIO RAPIDO	QUICK INFLATING VALVE
04	PISTOLETTA DI GONFIAGGIO	INFLATING GUN AND GAUGE
05	VALVOLA STALLONATORE	BEAD BREAKING VALVE
06	VALVOLA SCARICO RAPIDO	QUICK DISCHARGED VALVE
07	CILINDRO STALLONATORE	BEAD BREAKING CYLINDER
08	VALVOLA AUTOCENTRANTE	SELF-CENTERING CHUCK VALVE
09	RACCORDO GIREVOLE	ROTATING UNION
10	CILINDRO AUTOCENTRANTE	SELF-CENTERING CHUCK CYLINDER
11	VALVOLA DI GONFIAGGIO	INFLATING VALVE
12	VALVOLA A MEMBRANA	VALVE
13	VALVOLA DI SICUREZZA	SAFETY VALVE
14	UNITA DI GONFIAGGIO	INFLATE UNION BOX
15	SILENZIATORI REGOLABILI	REGULATE SYLENCER
16	VALVOLA PALO VERTICALE	VERTICAL POST VALVE
17	CILINDRO PALO VERTICALE	VERTICAL POST CYLINDER
18	PULSANTE BLOCCAGGIO BRACCIO	LOCKING HORIZONTAL ARM BUTTON
19	CILINDRO BLOCCAGGIO BRACCIO	LOCKING HORIZONTAL ARM CYLINDER
20	CILINDRO BLOCCAGGIO ASTA VERT	LOCKING VERTICAL SHAFT CYLINDER



Übersetzung der Originalsprache

Urheberrechtlich geschützte Materialien. Alle Rechte vorbehalten.

Die hierin enthaltenen Informationen können ohne vorherige Ankündigung geändert werden.

**Vielen Dank, dass Sie sich für unsere Reifenmontiermaschine entschieden haben.**

Sehr geehrter Kunde,

wir danken Ihnen, dass Sie sich für unser Gerät entschieden haben.

Diese Maschine wurde gebaut, um über lange Zeit hinweg einen sicheren und zuverlässigen Service zu bieten, vorausgesetzt, dass sie gemäß den im vorliegenden Handbuch erteilten Anweisungen entsprechend verwendet und bewahrt wird.

All diejenigen, die das Gerät verwenden und/oder warten werden, müssen die im vorliegenden Handbuch erteilten Warnungen und Anweisungen lesen und befolgen, sowie über eine angemessene Schulung verfügen.

Das vorliegende Anleitungshandbuch ist als wesentlicher Bestandteil des Geräts anzusehen und liegt dieser bei. Keine der im vorliegenden Handbuch enthaltenen Angaben und keine am Gerät angebrachte Vorrichtung ersetzt die Erfordernis einer angemessenen Ausbildung, eines korrekten Betriebs, einer aufmerksamen Bewertung und der unter Sicherheitsbedingungen erfolgenden Arbeiten.

Sicherstellen, dass sich das Gerät stets in optimalem Betriebszustand befindet. Sollten eventuelle Betriebsstörungen oder mögliche Gefahrensituationen beobachtet werden, die Maschine/das Gerät sofort anhalten und Abhilfe schaffen, bevor die Arbeit wieder fortgesetzt wird.

Wenn Sie Fragen zur korrekten Verwendung oder Wartung des Geräts haben, wenden Sie sich an Ihren örtlichen Vertragshändler.

Mit freundlichen Grüßen

## **INFORMATIONEN ÜBER DEN BENUTZER**

Vorname

Benutzer .....

Adresse

Benutzer .....

Modell-

nummer .....

Serien-

nummer .....

Kaufdatum .....

Installationsdatum.....

Verantwortlicher

Kundendienst

und Ersatzteile.....

Telefonnummer\_.....

Leiter der

Handelsabteilung.....

Telefonnummer.....

# ÜBERPRÜFUNG DER AUSBILDUNG

	Qualifiziert	Abgelehnt
<b>Sicherheitsvorkehrungen</b>		
Warn- und Sicherheitsaufkleber	<input type="checkbox"/>	<input type="checkbox"/>
Bereiche mit hohem Risiko und andere potenzielle Gefahren	<input type="checkbox"/>	<input type="checkbox"/>
Sicherheitsbetriebsverfahren	<input type="checkbox"/>	<input type="checkbox"/>
<b>Wartung und Leistungskontrollen</b>		
Inspektion der Montagekopfmontage	<input type="checkbox"/>	<input type="checkbox"/>
Einstellung und Schmierung	<input type="checkbox"/>	<input type="checkbox"/>
<b>Einspannung</b>		
Stahl-/Leichtmetallfelgen	<input type="checkbox"/>	<input type="checkbox"/>
Felgen mit umgekehrtem Bett	<input type="checkbox"/>	<input type="checkbox"/>
Innen-/Außenverriegelung mit Stahlklauen	<input type="checkbox"/>	<input type="checkbox"/>
<b>Abdrücken</b>		
Standardreifen	<input type="checkbox"/>	<input type="checkbox"/>
Niederquerschnittsreifen	<input type="checkbox"/>	<input type="checkbox"/>
<b>Demontage</b>		
Standardreifen mit Kunststoffschutz für Montagekopf und Hebel	<input type="checkbox"/>	<input type="checkbox"/>
Korrekte Positionierung des Montagekopfs zur Vermeidung von Beschädigungen	<input type="checkbox"/>	<input type="checkbox"/>
Wulstschmierung beim Ausbau von Niederquerschnittsreifen	<input type="checkbox"/>	<input type="checkbox"/>
Felgen mit umgekehrtem Bett	<input type="checkbox"/>	<input type="checkbox"/>
<b>Montage</b>		
Standard-Räder	<input type="checkbox"/>	<input type="checkbox"/>
Montage von starren Niederquerschnittsreifen	<input type="checkbox"/>	<input type="checkbox"/>
Räder mit umgekehrtem Bett	<input type="checkbox"/>	<input type="checkbox"/>
Wulstschmierung für die korrekte Montage	<input type="checkbox"/>	<input type="checkbox"/>
<b>Aufblasen</b>		
Sicherheitsmaßnahmen	<input type="checkbox"/>	<input type="checkbox"/>
Schmierung und Ausbau des Ventileinsatzes	<input type="checkbox"/>	<input type="checkbox"/>
Aufblasen von Tubeless-Reifen	<input type="checkbox"/>	<input type="checkbox"/>

DE

## Personen und Daten der Schulung

---

---

---

---

---

---

---

---

---

---

---

---



# INHALTSVERZEICHNIS

<b>1. INBETRIEBSETZUNG</b> .....	<b>186</b>
1.1 EINLEITUNG .....	186
1.2 FÜR IHRE SICHERHEIT .....	186
1.3. WEITERE ABWÄGUNGEN ZUM THEMA FELGE/REIFEN .....	198
1.4. BESTIMMUNGSZWECK DER MASCHINE .....	199
1.5. SCHULUNG DES PERSONALS .....	199
1.6. VORKONTROLLEN .....	199
1.7. WÄHREND DES EINSATZES .....	200
1.8. AUF ANFRAGE ERHÄLTliches ZUBEHÖR .....	200
<b>2. TRANSPORT, LAGERUNG UND HANDLING</b> .....	<b>201</b>
<b>3. AUSPACKEN</b> .....	<b>202</b>
<b>4. MONTAGE</b> .....	<b>202</b>
<b>5. HEBEN/INTERNER TRANSPORT</b> .....	<b>202</b>
5.1 FÜR MONTAGE ERFORDERLICHER PLATZ .....	204
<b>6. BESCHREIBUNG DER MASCHINE</b> .....	<b>206</b>
6.1. POSITION DES BEDIENERS .....	206
<b>7. ABMESSUNGEN (MM)</b> .....	<b>207</b>
<b>8. WESENTLICHE BETRIEBSELEMENTE</b> .....	<b>208</b>
8.1 BEFEHLE .....	208
<b>9. GRUNDLEGENDE VERFAHREN - VERWENDUNG</b> .....	<b>210</b>
9.1. VORKONTROLLEN.....	211
9.2. FESTLEGEN VON WELCHER SEITE DER REIFEN VOM RAD ABGENOMMEN WERDEN SOLL.....	211
9.3. ABDRÜCKEN .....	212
9.4. EINSPANNEN DES RADS .....	214
9.5. DEMONTAGE.....	215
9.6. MONTAGE DES RADS.....	218
9.7. AUFBLASEN DER REIFEN.....	219
<b>10. STÖRUNGSSUCHE</b> .....	<b>225</b>
<b>11. WARTUNG</b> .....	<b>227</b>
<b>12. INFORMATIONEN ZUR VERSCHROTTUNG</b> .....	<b>229</b>
<b>13. UMWELTSCHUTZINFORMATIONEN</b> .....	<b>229</b>
<b>14. HINWEISE UND WARNUNGEN ÜBER DAS ÖL</b> .....	<b>230</b>
<b>15. BRANDSCHUTZMITTEL</b> .....	<b>231</b>
15.1. TROCKENE MATERIALIEN .....	231
15.2. ENTFLAMMBARE FLÜSSIGKEITEN .....	231
15.3. ELEKTRISCHE GERÄTE .....	231
<b>16. GLOSSAR</b> .....	<b>232</b>
<b>17. ALLGEMEINER SCHALTPLAN</b> .....	<b>236</b>
<b>18. PLAN DER PNEUMATISCHEN ANLAGE</b> .....	<b>240</b>

# 1. INBETRIEBSETZUNG

## 1.1 EINLEITUNG

### 1.1.a. ZWECK DES HANDBUCHS

Zweck des vorliegenden Handbuchs ist es, die für optimale Betriebsweise, Verwendung und Wartung der Maschine erforderlichen Anweisungen zu erteilen. Sollte die Maschine weiterverkauft werden, ist dieses Handbuch dem neuen Eigentümer zu übergeben. Des Weiteren den neuen Eigentümer bitten, das der vorstehenden Seite beiliegende Eigentümübertragungsformular auszufüllen und an den Hersteller zu senden, damit dieser dem Kunden alle für die Sicherheit erforderlichen Informationen mitteilen kann.

Das Handbuch setzt voraus, dass sich die Techniker bestens mit der Identifikation und Wartung von Felgen und Reifen auskennen. Sie müssen auch eine tiefreichende Kenntnis der Funktionsweise und Sicherheitsmerkmale aller bezüglichen Werkzeuge (wie die Zahnstange, der Hubvorrichtung oder Wagenheber), die verwendet werden, sowie der zur sicheren Arbeitsausführung benötigten manuellen oder elektrischen Geräte haben. Im ersten Abschnitt werden die Grundinformationen zum Gerät gegeben. Die folgenden Abschnitte enthalten ausführliche Informationen über das Gerät, die Verfahren und Wartung. Zum Hervorheben der spezifischen Teile des vorliegenden Handbuchs, die zusätzliche Informationen oder Erklärungen enthalten, wurde die Kursivschrift verwendet. Es besteht die Pflicht, diese Bezugshinweise zu lesen, um zusätzliche Informationen zu den unterbreiteten Anweisungen zu erhalten. Allein der Eigentümer des Geräts ist für die Einhaltung der Sicherheitsverfahren und die Organisation der technischen Schulung verantwortlich. Das Gerät darf nur von einem qualifizierten und zu diesem Zweck angelernten Techniker betätigt werden. Für die Aufbewahrung der auf das qualifizierte Personal bezogenen Unterlagen ist allein der Eigentümer oder die Direktion verantwortlich. Das Gerät wurde zur Montage, Demontage und zum Aufblasen von Reifen leichter Fahrzeuge (PKWs, Motorrädern, keine LKWs). Es ist möglich, beim Hersteller Kopien vorliegenden Handbuchs und der mit der Maschine gelieferten Unterlagen zur beantragen, mit Angabe des Maschinentyps und der Seriennummer.

**ACHTUNG:** Die Einzelheiten des Designs unterliegen Veränderungen. Einige Abbildungen können sich leicht von der in Ihrem Besitz befindlichen Maschine unterscheiden.

## 1.2 FÜR IHRE SICHERHEIT

### GEFAHRENBESCHREIBUNG

Diese Symbole kennzeichnen Situationen, die sich als schädlich für die persönliche Sicherheit erweisen und/oder das Gerät beschädigen könnten.

		<b>GEFAHR</b>
	<b>GEFAHR: Verweist auf eine drohende Gefahr, die im Falle der Nichtvermeidung zu schweren Verletzungen oder zum Tod führen kann.</b>	



# ACHTUNG



Verweist auf eine potentielle Gefahr, die im Falle der Nichtvermeidung zu schweren Verletzungen oder zum Tod führen kann.



# WARNUNG



Verweist auf eine potentielle Gefahr, die im Falle der Nichtvermeidung zu leichten oder mittelschweren Verletzungen führen kann.

# ACHTUNG

Die Verwendung dieser Angaben ohne Gefahrensymbol weist auf eine potentielle Gefahrensituation hin, deren Nichtvermeidung zu Sachschäden führen kann.

DE

## 1.2.a. ALLGEMEINE WARNUNGEN UND ANWEISUNGEN

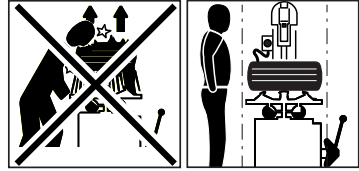


# ACHTUNG

**Auf die Verletzungsmöglichkeiten achten. Die im vorliegenden Handbuch erteilten Warnungen und Anweisungen sorgfältig lesen, verstehen und einhalten. Dieses Handbuch ist wesentlicher Bestandteil des Produkts. Zum späteren Nachschlagen an einem sicheren Ort bei der Maschine aufbewahren.**

1. Im Falle der nicht korrekten Ausführung der im vorliegenden Handbuch angeführten Wartungsverfahren oder mangelnden Befolgung anderer darin enthaltenen Anweisungen könnte es zu Unfällen kommen. Im vorliegenden Handbuch wird ständig darauf hingewiesen, dass es zu Unfällen kommen kann. Jeder Unfall könnte schwere oder tödliche Verletzungen des Bedieners oder vorbeigehender Personen bzw. Sachschäden verursachen.
2. Zu stark aufgepumpte Reifen können explodieren und Teile in die Luft projektieren. Teilen in der Luft führen, die Unfälle verursachen können.
3. Reifen und Felgen, die nicht denselben Durchmesser aufweisen, sind „nicht untereinander übereinstimmend“. Niemals versuchen, nicht untereinander übereinstimmende Reifen und Felgen zu montieren oder aufzublasen. Zum Beispiel niemals einen 16,5"-Reifen auf einer 16"-Felge montieren. Das ist sehr gefährlich. Nicht untereinander übereinstimmende Reifen und Felgen könnten explodieren und Unfälle verursachen.
4. Niemals den Reifenfülldruck überschreiten, der vom Hersteller an dessen Seitenwand angegeben wird. Aufmerksam kontrollieren, ob der Luftschlauch gut in das Ventil eingeführt ist.

5. Sich beim Aufblasen des Reifens oder beim Einpressen der Wülste niemals mit dem Kopf oder anderen Körperteile dem Reifen nähern. Diese Maschine ist keine Sicherheitseinrichtung gegen Gefahren einer etwaigen Explosion von Reifen, Schläuchen oder Felgen.



6. Beim Aufblasen ausreichend Abstand zur Reifenmontiermaschine halten, um außerhalb des vom Rad eingenommenen vertikalen zylindrischen Volumens zu bleiben, und sich nicht nähern.

 **GEFAHR**

**Durch das Bersten des Reifens kann dieser mit so viel Kraft in die Umgebung geschleudert werden, dass er schwere Verletzungen oder der Tod verursachen kann.**

**Keinen Reifen montieren, wenn dessen Maß (auf der Seitenwand angegeben) nicht genau mit dem Felgenmaß (innen auf der Felge eingepreßt) übereinstimmt oder die Felge bzw. der Reifen defekt oder beschädigt ist.**

**Den vom Reifenhersteller empfohlenen Druck nie überschreiten.**

**Die Reifenmontiermaschine ist keine Sicherheitseinrichtung und wird nicht verhindern, dass Reifen und Felgen explodieren können. Andere Personen fernhalten.**

7. Quetschungsgefahr. Vorhandensein beweglicher Teile. Der Kontakt mit Teilen, die sich bewegen, kann Unfälle verursachen. Der Maschinengebrauch ist jeweils nur einem Bediener gestattet.

- Vorbeigehende Personen von der Reifenmontiermaschine fernhalten.
- Hände und Finger während des Demontage- und Montageverfahrens vom Felgenhorn fernhalten.
- Hände und Finger während des Betriebs vom Montagekopf fernhalten.
- Hände und andere Körperteile von Teilen, die sich bewegen, fernhalten.
- Keine anderen als die mit der Reifenmontiermaschine mitgelieferten Werkzeuge verwenden.
- Geeignetes Reifenschmiermittel verwenden, damit der Reifen gut gleitet.
- Bei der Beförderung von Felge und Reifen und bei der Verwendung des Hebers vorsichtig vorgehen.



8. Stromschlaggefahr.

- Die elektrischen Teile nicht mit Wasser oder einem Hochdruckdruckstrahl reinigen.
- Die Maschine nicht in Betrieb setzen, wenn das Stromkabel beschädigt ist.
- Sollte eine Verlängerung nötig sein, ein Kabel mit Nennwerten verwenden, die gleich oder höher als die der Maschine sind. Kabel mit niedrigeren Nennwerten als denen der Maschinen können sich überhitzen und einen Brand auslösen.
- Darauf achten, dass das Kabel so verlegt ist, dass man nicht darüber stolpern oder es gezogen werden kann.

9. Gefahr von Augenverletzungen. Beim Eindrücken des Wulstes und Aufblasen könnten Teilchen, Staub und Flüssigkeiten in die Luft geschleudert werden. Etwaige Teilchen von der Laufdecke des Reifens und den Reifenoberflächen beseitigen. In allen Arbeitsphasen OSHA- oder CE-zugelassene Schutzbrillen oder andere zertifizierte Ausrüstungen verwenden.



10. Die Maschine vor der Verwendung stets sorgfältig überprüfen. Fehlende,

beschädigte oder verschlissene Ausstattungen (einschließlich der Gefahrenaufkleber) sind vor der Inbetriebsetzung zu reparieren beziehungsweise zu ersetzen.

11. Keine Muttern, Schraubenbolzen, Werkzeuge oder sonstiges Material auf der Maschine liegen lassen. Sie könnten sich in den beweglichen Teilen verklemmen und Betriebsstörungen verursachen oder herausgeschleudert werden.

12. KEINE aufgeschlitzten, beschädigten, verkommenen oder verschlissenen Reifen aufziehen oder aufpumpen. KEINE Reifen auf lädierte, verzogene, verrostete, verschlissene, verformte oder beschädigte Felgen aufziehen.

13. Sollte der Reifen während der Montage beschädigt werden, die Montage abbrechen. Den Reifen abnehmen und aus dem Servicebereich entfernen und als beschädigt kennzeichnen.

14. Die Reifen in schrittweise aufpumpen und zwischendurch den Druck, den Reifen selbst, die Felge und den Wulst überprüfen. NIEMALS die vom Hersteller angegebenen Druckgrenzwerte überschreiten.

15. Dieses Gerät verfügt über innere Teile, die Kontakte oder Funken verursachen können, wenn sie entflammaren Dämpfen ausgesetzt sind (Benzin, Lackverdünner, Lösemittel usw.). Die Maschine nicht in einem engen Bereich oder unter der Fußbodenebene installieren.

16. Die Maschine nicht in Betrieb setzen, wenn man unter der Einwirkung von Alkohol, Arzneimitteln und/oder Drogen steht. Im Falle der Einnahme von verordneten oder Selbstbehandlungsmedikamenten sich bei einem Arzt über die Nebenwirkungen informieren, die diese Medikamente auf die Fähigkeit der sicheren Maschinenbedienung haben könnten.

17. Während des Maschinenbetriebs stets OSHA-geprüfte und -zugelassene persönliche Schutzausrüstungen (PSA) oder PSA mit CE-Kennzeichnung oder gleichwertigen Zertifizierungen verwenden. Für weitere Anweisungen das Aufsichtspersonal konsultieren.

18. Keine Schmuckstücke, Armbanduhren, weite Kleidung, Krawatten tragen und langes Haar vor dem Maschinengebrauch zusammenbinden.

19. Während des Gebrauchs der Reifenmontiermaschine rutschfeste Sicherheitsschuhe tragen.

20. Während der Platzierung, Heben oder Entfernung der Räder von der Reifenmontiermaschine eine zweckdienliche Rückenstütze tragen und korrekte Anhebungstechniken anwenden.

21. Nur dementsprechend angelerntes Personal darf die Maschine verwenden, warten und reparieren. Reparaturen dürfen nur von qualifiziertem Personal ausgeführt werden. Die Servicetechniker des Herstellers sind Fachleute mit hoher Qualifizierung. Der Arbeitgeber muss festlegen, ob sein Beschäftigter dafür qualifiziert ist, jegliche Maschinenreparatur unter Sicherheitsbedingungen ausführen zu können, falls der Bediener versucht hat, die Reparatur selbst vorzunehmen.

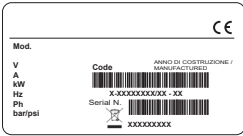

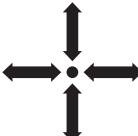





22. Der Bediener muss vor der Inbetriebsetzung insbesondere die Warnungen der an seiner Ausrüstung angebrachten Aufkleber beachten.

23. Auch nach der Trennung der pneumatischen Versorgung, aufgrund einer Nichtnutzung oder der Wartung der Maschine oder der pneumatischen Anlage der Werkstatt können die pneumatischen Antriebe weiterhin unter Druck stehen. Die pneumatische Anlage der Maschine durch Betätigen der Steuerung der Antriebe ablassen.




24. Überschreitet das Gewicht des Rads 10 kg und bei einer Hubfrequenz von mehr als 20 Rädern pro Stunde sollte man sich mit einem Heber ausstatten.



## 1.2.b. POSITIONIERUNG DER AUFKLEBER

Nr.	Bestandteilnummer	Zeichnung	Beschreibung
01			AUFKLEBER, SERIENNUMMER DES MODELLS
02	000101100		AUFKLEBER, SÄULENKIPPUNG
			AUFKLEBER, ÖFFNUNG/SCHLIUSSUNG SELBSTZENTRIERENDES SPANNFUTTER
			AUFKLEBER, ANDRÜCKERANTRIEB
			AUFKLEBER, DREHUNG SELBSTZENTRIERENDES SPANNFUTTER
03	000102700		AUFKLEBER, VERBOTEN STROMVERSORGUNG ANSCHLIESSEN
			AUFKLEBER, ANSCHLUSS DOYFE
04	000105200		AUFKLEBER, AUFPUMPPE-DAL (NUR T.I. versionen)

05	000102800		AUFKLEBER, BETRIEBSDRUCK
			AUFKLEBER, GEFAHR - UNTER DRUCK STEHEN - DER BEHÄLTER.
06	000103200		EINQUETSCHUNG DER HÄNDE (SELBSTZENTRIERENDE PLATTFORM)
07	000103300		EINQUETSCHUNG DER HÄNDE (ABDRÜCKER)
08	000103400		AUFKLEBER, QUETSCHGEFAHR - ABRÜCKER.
10	000103100		EINQUETSCHUNG DER HÄNDE (MONTAGEKOPF)
			EINQUETSCHUNG DER HÄNDE (SELBSTZENTRIERENDE PLATTFORM)
11	4-603201		AUFKLEBER, EXPLOSIONSGEFAHR
12	4-603202		AUFKLEBER, EXPLOSIONSGEFAHR

13	000103900		ERDUNGSANSCHLUSS.
14	000106200		AUFKLEBER, DREHRICHTUNG
15	425211A		AUFKLEBER, STROMSCHLAGGEFAHR
16	4-602923	<i>2 speed</i>	AUFKLEBER, "2 SPEED"
17	LOGO	LOGO	LOGO

### 1.2.c. LEGENDE - GEFAHRENAUFKLEBE



parte n. 000102800

GEFAHR - UNTER DRUCK STEHENDER BEHÄLTER.



parte n. 000103200

EINQUETSCHUNG DER HÄNDE  
(SELBSTZENTRIERENDE PLATTFORM)



parte n. 000103300

EINQUETSCHUNG DER HÄNDE  
(ABDRÜCKER)



parte n. 000103400

EINQUETSCHUNG DER HÄNDE  
(ABDRÜCKER)





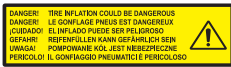
parte n. 000103100

EINQUETSCHUNG DER HÄNDE



parte n. 425211A

STROMSCHLAGEGFAHR



parte n. 4-603202

EXPLOSIONSGEFAHR



parte n. 000103900

ERDUNGSANSCHLUSS.



parte n. 446237

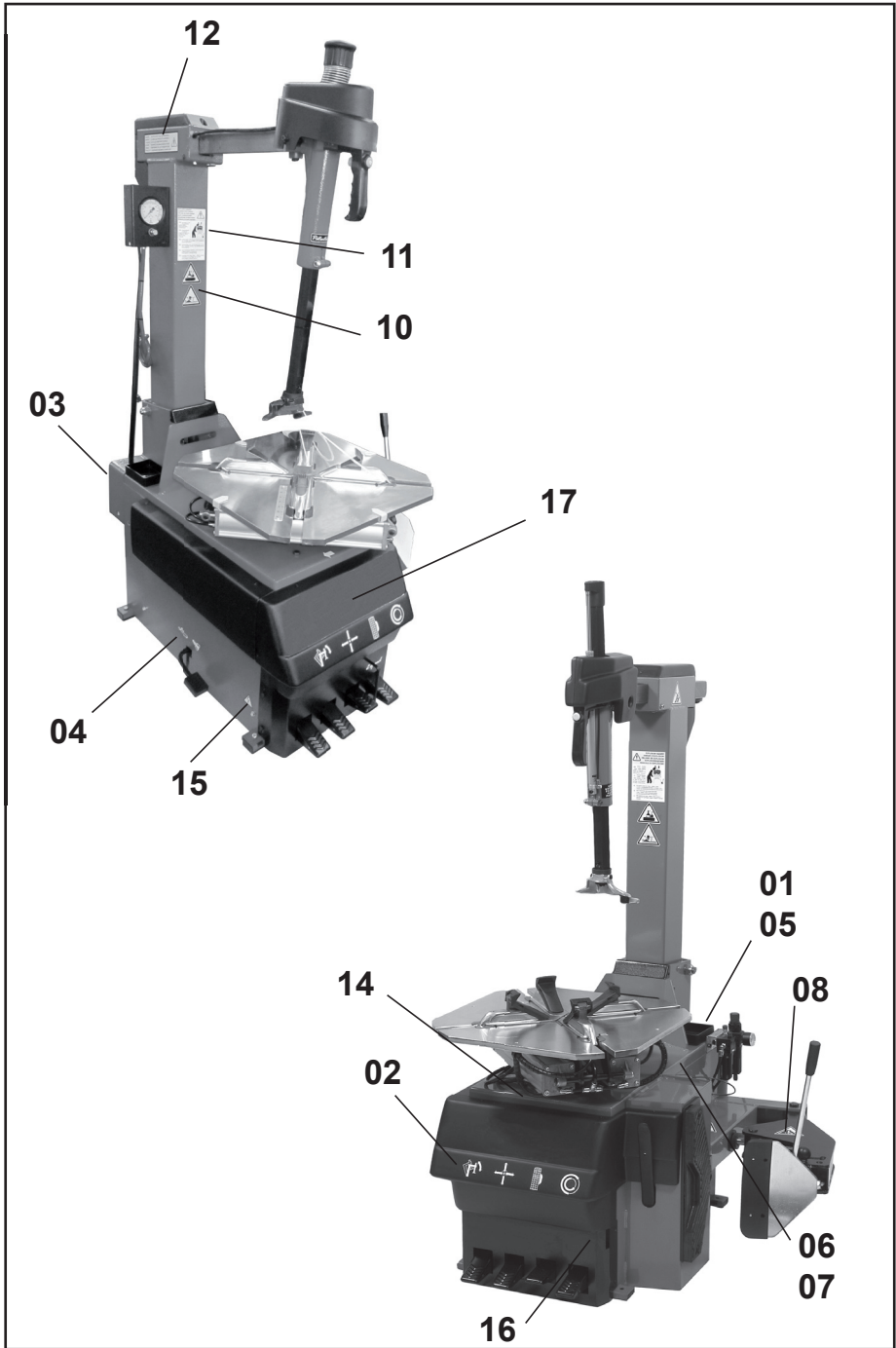
ERDUNGSANSCHLUSS.



parte n. 4-603201

EXPLOSIONSGEFAHR

DE



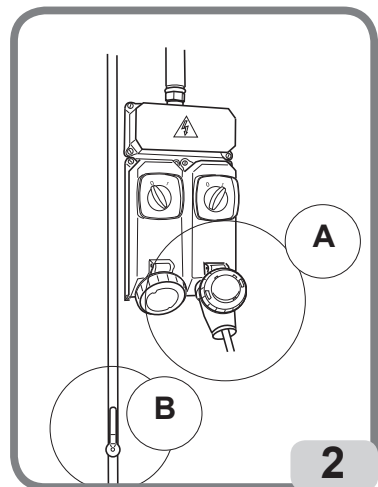
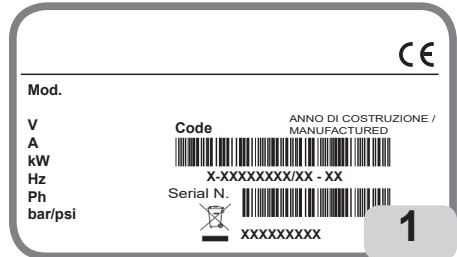
## 1.2.d. ELEKTRISCHER UND PNEUMATISCHER ANSCHLUSS

### ACHTUNG

**Der störungsfreie Betrieb des Geräts setzt eine ordnungsgemäße Erdung derselben voraus.**

Der verwendete Stromanschluss muss entsprechend bemaßt und an Folgendes angepasst sein:

- die Stromaufnahme der Maschine, vgl. hierzu Typenschild mit der entsprechenden Angabe Bedienungsanleitung (Abb. 1);
  - den Abstand zwischen Gerät und Anschlusspunkt an das Stromnetz, so dass der Spannungsabfall bei Volllast im Vergleich zum auf dem Typenschild angegebenen Spannungsnennwert unter 4 % (bzw. 10 % in der Startphase) liegt.
- Der Benutzer muss:
- am Netzkabel einen den geltenden Richtlinien entsprechenden Stecker anbringen;
  - die Maschine über einen auf 30 mA eingestellten Fehlerstromschutzschalter separat an das Stromnetz anschließen (Abb. 2);
  - die Schutzsicherungen der Stromleitung, die den Angaben auf dem Typenschild gemäß bemaßt wurden, installieren (Abb. 1);
  - das Gerät an eine Industriesteckdose anschließen; der Anschluss an Haussteckdosen ist nicht gestattet.



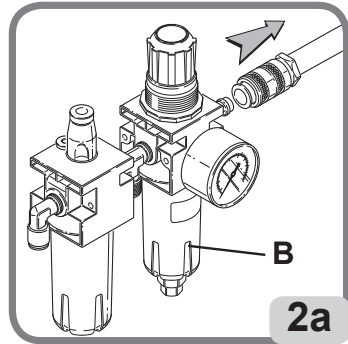
Sicherstellen, dass der verfügbare Druck und die Leistung des Druckluftsystems mit denen kompatibel sind, die für den ordnungsgemäßen Betrieb des Geräts erforderlich sind - siehe den Abschnitt „Technische Daten“. Für den ordnungsgemäßen Betrieb des Geräts muss das Druckluft-Versorgungsnetz einen Druckbereich von nicht unter 8 bar und über 16 bar aufweisen.

### ACHTUNG

**Für einen ordnungsgemäßen Betrieb des Geräts muss die erzeugte Luft angemessen behandelt werden (nicht über 5/4/4 gemäß der Norm ISO 8573-1).**

Überprüfen, dass der Becher der Schmiervorrichtung (B, Abb. 2a Schmieröl enthält; ggf. nachfüllen. Das Öl SAE20 verwenden.

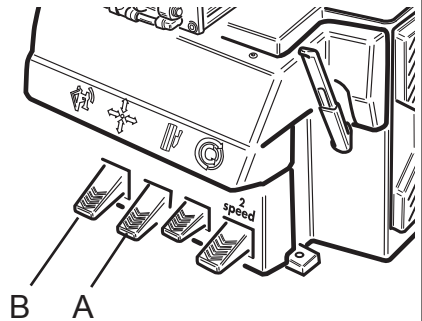
Der Entnahmepunkt der Druckluftversorgung im Werkstattnetz muss mit einem Sperrventil der Druckluftversorgung ausgestattet sein, das sich vor der Filter-/Reglereinheit befindet, die mit dem Gerät geliefert wird (B Abb. 2a).



**! GEFAHR**

Bevor Sie mit dem elektrischen und pneumatischen Anschluss beginnen und jedes Mal, wenn die elektrische und pneumatische Energieversorgung wieder hergestellt werden, sicherstellen, dass sich die Maschine in der nachstehend beschriebenen Konfiguration befindet:

- Pedal A VOLLKOMMEN NACH UNTEN GEDRÜCKT (selbstzentrierendes Spannfutter).
- Pedal B VOLLKOMMEN NACH UNTEN GEDRÜCKT (Säule nicht gekippt).



**1.2.e TECHNISCHE DATEN**

- Selbstzentrierende Ein-/Aufspannung (10"-25"):
  - intern ..... 13"-25"
  - extern ..... 10"-22"
- Felgenbreite (10"-23") .....370 mm (14,5")
- Maximaler Raddurchmesser .....1060 mm (41,5")
- Abdrückkraft .....2900 Kg
- Betriebsdruck .....8-10 Bar
- Versorgung:
  - 200-230V / 1ph / 50Hz \_ 1 speed version ..... 6A - 0,75 kW
  - 200-230V / 3ph / 50Hz \_ 1 speed version ..... 2,8A - 0,55 kW
  - 400Volt / 3ph / 50Hz \_ 1 speed version ..... 1,6A - 0,55 kW
  - 200-230Volt / 3ph / 50Hz \_ 2 speed version ..... 5,3/6,8A - 0,8/1,1 kW
  - 400Volt - 3ph / 50Hz \_ 2 speed version ..... 2,8/4,4A - 1,1/1,5 kW
  - 200-230V / 1ph / 50Hz (Motoinverter) \_ 2 speed ..... 0.75 kW

- Gewicht .....255 kg (270 kg t.i. version)
- Gewicht der elektrischen/elektronischen Bauteile..... 11,5 kg
- Geräuschpegel ..... < 70 dB (A)

Motorisierung	Kw	rpm
200-230V / 1ph / 50Hz _ 1 speed	0,75	7,5
200-230V / 3ph / 50Hz _ 1 speed	0,55	7,5
400Volt / 3ph / 50Hz _ 1 speed	0,55	7,5
200-230Volt / 3ph / 50Hz _ 2 speed	0,8 / 1,1	7,5 - 15
400Volt - 3ph / 50Hz _ 2 speed	1,1 / 1,5 kW	7,5 - 15
200-230V / 1ph / 50Hz (Motoinverter) _ 2 speed	0,75	7,5 - 18

DE

Die angegebenen Geräuschwerte sind Emissionswerte und stellen nicht unbedingt sichere Betriebsebenen dar. Obwohl ein Zusammenhang zwischen Emissionswerten und Expositionswerten besteht, können diese nicht zuverlässig verwendet werden, um festzustellen, ob weitere Vorkehrungen erforderlich sind oder nicht. Zu den Faktoren, die die Expositionswerte, denen der Bediener ausgesetzt ist, bestimmen, gehören die Expositionsdauer, die Eigenschaften des Arbeitsbereichs, andere Lärmquellen etc. Die zulässigen Expositionswerte können auch von Land zu Land variieren. Auf jeden Fall ermöglicht diese Information dem Benutzer der Maschine eine bessere Einschätzung der Gefahr und des Risikos.

## 1.2.f. LUFTDRUCK

	<div data-bbox="568 148 820 199" style="background-color: red; color: white; padding: 5px; text-align: center;"> <b>GEFAHR</b></div> <ul style="list-style-type: none"><li>• <b>EXPLOSIONSGEFAHR</b></li><li>• Den vom Reifenhersteller empfohlenen Druck nicht überschreiten.</li><li>• Stets darauf achten, dass die Reifen- und Felgenmaße miteinander übereinstimmen.</li><li>• Auf die Möglichkeiten einer Beschädigung des Reifens achten.</li><li>• Beim Aufblasen eine Position einnehmen, die außerhalb des vom Rad eingenommenen vertikalen zylindrischen Volumens liegt.</li></ul>
--	--

ie Maschine verfügt über ein Überdruckventil, um ein übermäßiges Aufpumpen des Reifens zu verhindern.

1. Niemals die folgenden Druckgrenzwerte überschreiten:

- Der Druck des Versorgungskreises (vom Kompressor) beträgt **220 psi (16 bar)**.
- Der Betriebsdruck (am Regler angegeben) beträgt **150 psi (10 bar)**.
- Der Reifenfülldruck (wie am Manometer angezeigt) darf den vom Hersteller auf der Reifenflanke angegebenen Wert nicht überschreiten.

2. Die Düsen zum Aufpumpen mit Luft erst dann betätigen, wenn der Wulst eingedrückt werden muss.

3. Vor dem Trennen der Stromversorgung oder anderer pneumatischer Teile die Druckluftanlage vollständig ablassen. Für den Betrieb der Aufblasdüsen ist die Luft in einem Behälter gespeichert.

4. Die Aufblasdüsen nur betätigen, wenn die Felge korrekt am Reifenmontiergerät aufgespannt ist (falls vorgeschrieben) und der Reifen vollständig montiert ist.

## 1.3. WEITERE ABWÄGUNGEN ZUM THEMA FELGE/REIFEN

### ACHTUNG

Räder mit Drucksensoren und speziellen Felgen oder Reifen können besondere Arbeitsverfahren erfordern. Die Service-Handbücher der Rad und Reifenhersteller konsultieren.

## 1.4. BESTIMMUNGSZWECK DER MASCHINE

Diese Maschine darf ausschließlich nur zum Entfernen und Montieren von Fahrzeugreifen von/auf Felgen für Fahrzeuge und Motorräder unter Anwendung der mitgelieferten Werkzeuge verwendet werden. Jeder andere Einsatz ist als unsachgemäß zu betrachten und kann Unfälle verursachen.

## 1.5. SCHULUNG DES PERSONALS

1. Der Arbeitgeber ist verpflichtet, allen Beschäftigten, die an Rädern arbeiten, ein Schulungsprogramm zu gewährleisten, das sich auf die mit der Wartung dieser Räder verbundenen Gefahren sowie auf die einzuhaltenden Sicherheitsverfahren bezieht. Unter Service oder Wartung verstehen sich die Montage und Demontage von Rädern und alle damit in Zusammenhang stehenden Tätigkeiten wie Aufblasen, Ablassen, Montage, Entfernung und Handhabung.
- Der Arbeitgeber muss sich vergewissern, dass die Bediener nicht an den Rädern eingreifen, es sei denn, sie wurden auf angemessene Art und Weise zur Ausführung der korrekten Verfahren zur Wartung des Rades, an dem sie arbeiten werden, und der sicheren Betriebsverfahren geschult.
- Die im Ausbildungsprogramm zu verwendenden Informationen müssen mindestens die im vorliegenden Handbuch enthaltenen Anweisungen umfassen.
2. Der Arbeitgeber muss sich vergewissern, dass jeder Beschäftigte die Befähigung aufweist und aufrecht erhält, sicher an Rädern zu arbeiten, einschließlich folgender Tätigkeiten:
  - Demontage der Reifen (einschließlich Luft ablassen).
  - Inspektion und Identifikation der Komponenten des Rads mit Felge.
  - Reifenmontage.
  - Einsatz der Haltevorrichtungen, Käfige, Schranken oder anderen Anlagen.
  - Handhabung der Räder mit Felgen.
  - Aufblasen des Reifens.
  - Sich beim Aufblasen des Reifens von der Reifenmontiermaschine entfernen und sich bei der Radinspektion während dem Aufpumpen nicht nach vorne beugen.
  - Montage und Entfernung der Räder.
3. Der Arbeitgeber muss bewerten, ob seine Beschäftigten imstande sind, diese Aufgaben auszuführen und unter absoluter Sicherheit am Rad zu arbeiten und der muss, nach Erfordernis, eine weitere Fortbildung bieten, um sicherzugehen, dass jeder Beschäftigte seine Fachkenntnisse beibehält.

DE

## 1.6. VORKONTROLLEN

Vor Beginn der Arbeit sorgfältig überprüfen, dass sich alle Maschinenbauteile und insbesondere die Teile aus Gummi oder Kunststoff an der richtigen Stelle befinden, in einwandfreiem Zustand sind und korrekt funktionieren. Werden bei der Inspektion Schäden oder ein übermäßiger Verschleiß festgestellt, unabhängig von deren Ausmaß, das Bauteil sofort ersetzen oder reparieren.

Um sich zu vergewissern, dass sich alle Bauteile im einwandfreien Zustand befinden und funktionstüchtig sind, und dass sich im Inneren der Maschine oder in deren Nähe keine Fremdkörper (Lappen, Gerätschaften usw.) oder Teilchen befinden, einen Inspektionsgang um die Maschine herum machen.

Auszuführen sind diese Kontrollen:

- Vor Inbetriebsetzung der Maschine
- In regelmäßigen Abständen
- Nach Änderungen oder Reparaturen

Die Maschine darf erst nach korrektem Abschluss dieser vorausgehenden Kontrollen gestartet werden. Die Maschine nicht verwenden, wenn Sie zur Justierung, Wartung, Schmierung usw. außer Betrieb gesetzt wurde.

## 1.7. WÄHREND DES EINSATZES

Sollten Fremdgeräusche oder ungewöhnliche Schwingungen wahrgenommen werden, oder wenn ein Bauteil oder System nicht korrekt funktioniert oder etwas Ungewöhnliches festgestellt wird, den Maschineneinsatz sofort einstellen.

- Die Ursache ermitteln und die notwendigen Korrekturmaßnahmen ergreifen.
- Gegebenenfalls das Aufsichtspersonal informieren.

Dafür sorgen, dass sich herumstehende Personen nicht in einer Entfernung von weniger als 6 Metern (20 Fuß) von der Maschine aufhalten.

Zum Anhalten der Maschine im Notfall:

- den Versorgungsstecker trennen;
- die Druckluftversorgung durch Trennen des Versorgungsschlauch unterbrechen.



### ACHTUNG

**Die Unterbrechung der pneumatischen Versorgung kann dazu führen, dass einige Antriebe weiterhin mit Druck beaufschlagt bleiben, wie durch ein entsprechendes Piktogramm auf der Maschine gekennzeichnet. Die Bedienelemente betätigen, um die darin enthaltene Luft abzulassen.**



## 1.8. AUF ANFRAGE ERHÄLTliches ZUBEHÖR

Wenden Sie sich an das Vertriebsnetz, um mehr über das für diese Maschine geeignete, auf Anfrage erhältliche Zubehör zu erfahren.



## 2. TRANSPORT, LAGERUNG UND HANDLING

### Bedingungen für den Transport der Maschine

Die Reifenmontiermaschine muss in ihrer Originalverpackung transportiert und in der auf dieser Verpackung angegebenen Position gehalten werden.

- Abmessungen der Verpackung:

- Breite ..... 1130 mm
- Tiefe ..... 840 mm
- Höh ..... 980 mm

- Gewicht mit Verpackung:

- Standard ..... 286kg
- Version t.i. .... 300kg

DE

### Transport- und Lagerraumbedingungen der Maschine

Temperatur: -25 °C ÷ +55 °C.

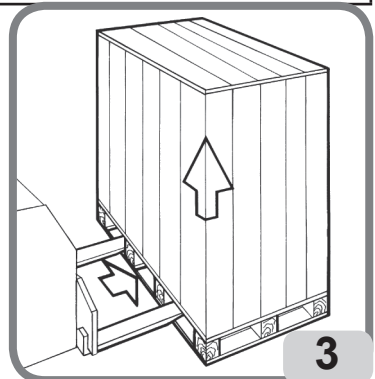
## ACHTUNG

Zur Vermeidung von Schäden dürfen keine Frachtstücke auf der Verpackung gestapelt werden.

### Handhabung

Zum Verstellen der Verpackung, die Gabeln eines Gabelstaplers in die dafür vorgesehenen Aussparungen im Untersatz der Verpackung (Palette) einführen (Abb. 3).

Zum Verstellen der Maschine siehe Kapitel HEBEN/INTERNER TRANSPORT.



## ACHTUNG

Die Originalverpackung für künftige Transporte aufbewahren.

# 3. AUSPACKEN



## ACHTUNG

Beim Auspacken, Montieren, Handhaben und der Montage der Maschine ist besondere Vorsicht geboten, die sich wie nachstehend beschrieben darstellen muss. Die Nichtbeachtung der Anweisungen kann Schäden an der Maschine mit sich bringen und die Sicherheit der Bediener beeinträchtigen.

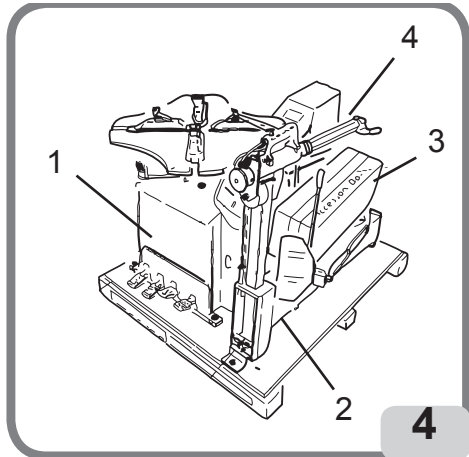
## ACHTUNG

Bevor Sie die Maschine von der Palette nehmen, sicherstellen, dass die nachstehend dargestellten Teile von der Palette entfernt wurden.

Die Maschine vom oberen Teil der Verpackung befreien, sicherstellen, dass sie beim Transport nicht beschädigt wurde und die Befestigungspunkte an der Palette ermitteln.

Die Maschine besteht aus:

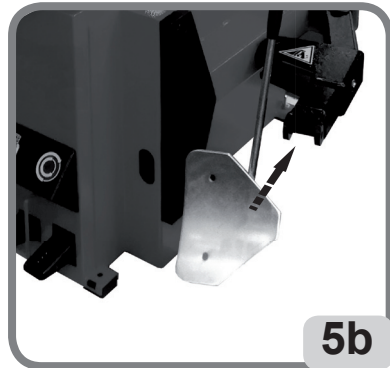
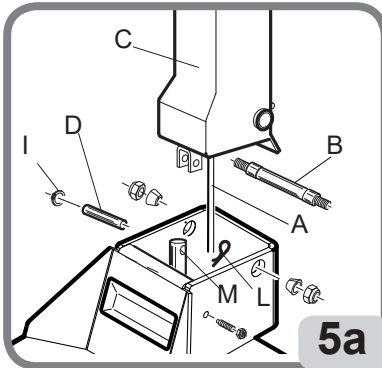
- 1 Gehäuse
- 2 Montagekopf
- 3 Ausstattung
- 4 Luftbehälter (nur T.I.-Version)



# 4. MONTAGE

- Den Arbeitsständer (horizontaler Arm und vertikaler Ständer) aus seiner Position am Sockel befreien.
- Den Montagearm von dem Holzleiste befreien, die ihn blockiert hält. Während dieses Vorgangs sollte der Montagearm der Vorsicht halber mit einer Hand gesenkt gehalten werden.
- Die Abdrückschaufel mit dem Bolzen zusammenmontieren und mit der selbstsperrenden Mutter blockieren, bis die Rotation der Schaufel auf einen leichten Reibungswiderstand stößt. (Abb. 5b).
- Die seitliche Abdeckung abnehmen.
- Die Abdrückschaufel stecken und gleichzeitig den Druckluftschlauch A durch die Bohrung im Gehäuse leiten. (Abb.5a).
- Den Bolzen B in den kippbaren Mast stecken und mit den Schrauben und zwischengelegten Scheiben befestigen (Abb.5a).
- Den Mast C in die senkrechte Position kippen und den Bolzen D einstecken, der durch die Bohrung M des Schaftes des Mastkippzylinders gesteckt werden muß (Abb.5a).

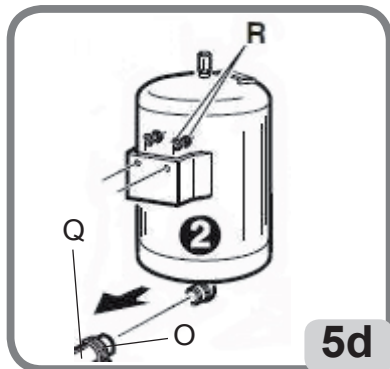
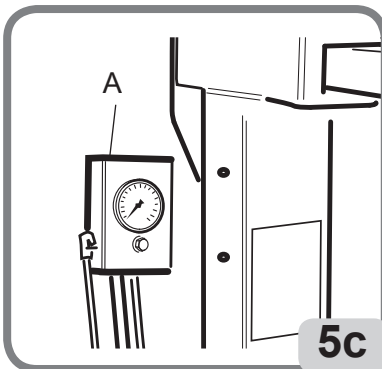
- Sperren die Achse D mit dem Splint I und dem Schnapping L.
- Den Schlauch A auf dem Ventil am Untergestell des Pedalblocks innerhalb des Maschinengehäuses anschließen, das durch das Pedal zum Ausschwenken des Montagearms angesteuert wird.
- Die seitliche Abdeckung montieren.



DE

### T.I. Version

- Die Abdrückschaufel mit dem speziellen Zapfen zusammensetzen und mit der entsprechenden selbstsperrenden Mutter festschrauben, bis die Schaufeldrehung leicht gekuppelt ist.
- Den Druckluftbehälter befestigen (Abb. 5d).

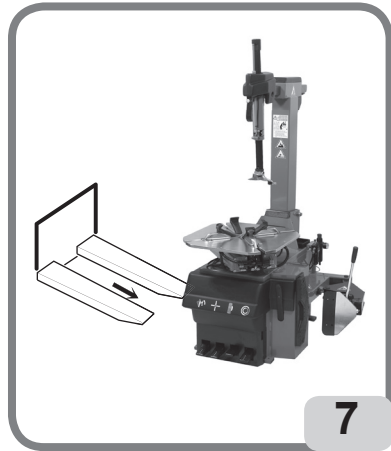


# 5. HEBEN/INTERNER TRANSPORT

Um die Maschine von der Palette anzuheben, die Schrauben vom Befestigungsfuß (Abb. 7) abnehmen und die Maschine mit Hilfe des Hebebügels sichern.

Dieser Anschlagpunkt muss stets für den Transport der Ausrüstung in einen anderen Installationsbereich verwendet werden.

Es wird daran erinnert, dass die Maschine vor dem Transport von Strom und Druckluftversorgung zu trennen ist.



## 5.1 FÜR MONTAGE ERFORDERLICHER PLATZ



### ACHTUNG

Die Maschine in Übereinstimmung mit allen anwendbaren Sicherheitsbestimmungen, einschließlich, aber nicht beschränkt auf die von OSHA ausgegebenen, installieren.



### WARNUNG

WICHTIG: Für eine korrekte und sichere Benutzung des Geräts empfehlen wir eine Beleuchtung des Raums mit mindestens 300 Lux.



### WARNUNG

WICHTIG: Die Maschine nicht im Freien installieren. Es ist für den Einsatz in geschlossenen und geschützten Bereichen konzipiert.



### GEFAHR

EXPLOSIONS- ODER BRANDGEFAHR. Die Maschine nicht in Bereichen, in denen sie brennbaren Dämpfen ausgesetzt sein könnte (Benzin, Farblösungsmittel usw.) verwenden.

Die Maschine nicht in einem engen Bereich oder unter der Fußbodenebene installieren.

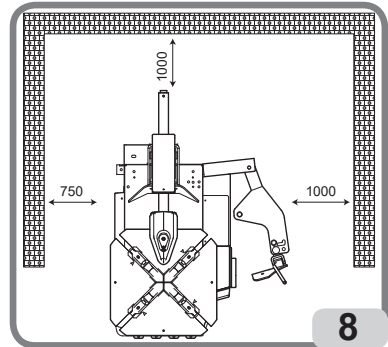
Montieren Sie die Reifenmontiermaschine gemäß den auf der Abb. 8 angegebenen Mindesttoleranzen in der gewünschten Arbeitsposition.

Die Abstellfläche muss eine Tragfähigkeit von mindestens 1000 kg/m<sup>2</sup> aufweisen.

Betriebsumgebungsbedingungen

- Relative Luftfeuchtigkeit 30% ÷ 95% kondensfrei.

- Temperatur 0 °C ÷ 50 °C.



## ACHTUNG

Wenn die Maschine für längere Zeit von der Druckluftleitung getrennt wird, muss bevor die Druckluftversorgung wiederhergestellt wird, die Konfiguration der Steuerpedale wie nachstehend abgegeben überprüft werden.

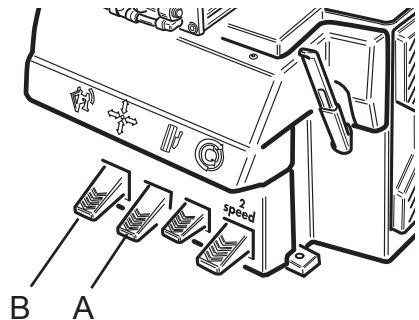
DE



## GEFAHR

Bevor Sie mit dem elektrischen und pneumatischen Anschluss beginnen und jedes Mal, wenn die elektrische und pneumatische Energieversorgung wieder hergestellt werden, sicherstellen, dass sich die Maschine in der nachstehend beschriebenen Konfiguration befindet:

- Pedal A VOLLKOMMEN NACH UNTEN GEDRÜCKT (selbstzentrierendes Spannfutter).
- Pedal B VOLLKOMMEN NACH UNTEN GEDRÜCKT (Säule nicht gekippt).

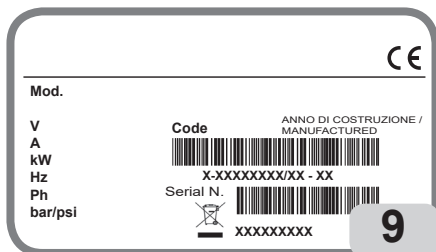


# 6. BESCHREIBUNG DER MASCHINE

Bei dieser Maschine handelt es sich um eine elektro-pneumatische Reifenmontiermaschine. Sie arbeitet mit allen Typen an Vollkanalfelgen mit den im Absatz TECHNISCHE DATEN angegebenen Abmessungen und Gewichten. Die in einer soliden Bauweise gebaute Maschine hält das Rad in einer vertikalen Position für das Abdrücken und in einer horizontalen Position für die Montage und Demontage. Die Antriebe werden vom Bediener über einen Fußschalter gesteuert. Jede Maschine wird mit einem Schild Abb. 9 mit den Angaben zur Identifizierung der Maschine und einigen technischen Daten geliefert.

Im Detail enthält sie neben den Angaben zum Hersteller folgende Informationen:

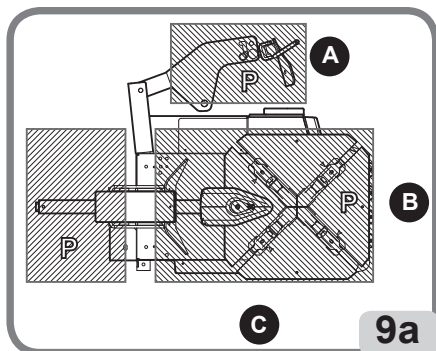
- Mod. - Maschinenmodell;
- V - Netzspannung in Volt;
- A - Stromaufnahme in Ampere;
- kW - Leistungsaufnahme in kW;
- Hz - Frequenz in Hz;
- Ph - Phasenzahl;
- bar/psi - Betriebsdruck in bar und/oder psi;
- Serial N. - die Seriennummer der Maschine;
- ISO 9001 - Zertifizierung des Qualitätssystems der Gesellschaft;
- CE - CE-Kennzeichnung.



## 6.1. POSITION DES BEDIENERS

Die Abb. 9a zeigen die vom Bediener eingenommenen Positionen und die entsprechenden Gefahrenbereiche (P) während der verschiedenen Arbeitsphasen:

- A Abdrücken
- B Demontage und Montage
- C Aufblasbereich.



### ACHTUNG

Bevor Sie die Maschine von der Palette nehmen, sicherstellen, dass die nachstehend dargestellten Teile von der Palette entfernt wurden.



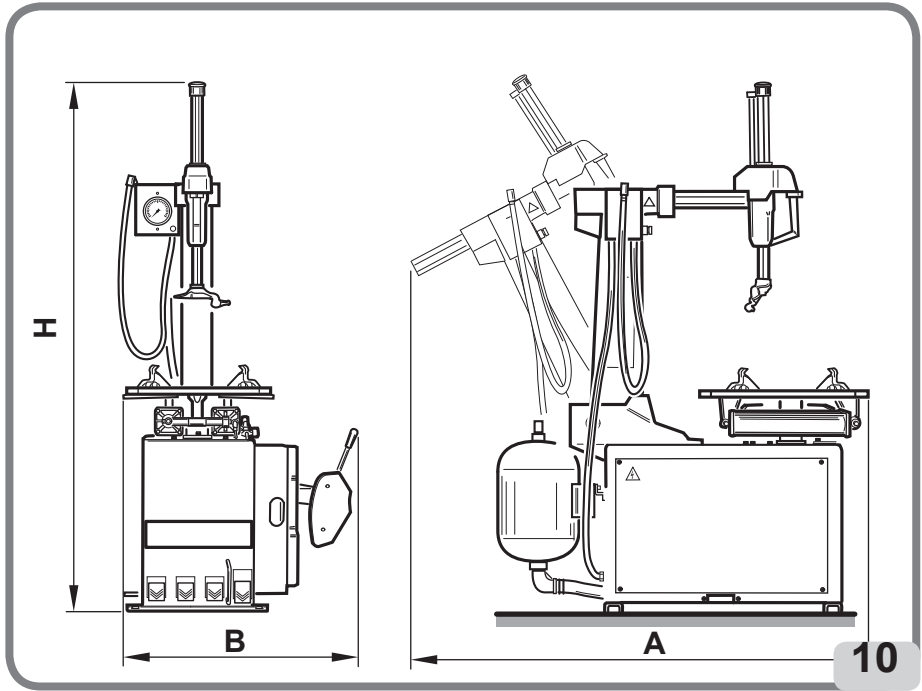
### ACHTUNG

**VERLETZUNGSGEFAHR DURCH QUETSCHUNG.** Das Kippen der Säule und das Öffnen/Schließen des selbstzentrierenden Spannfutters müssen von der Arbeitsposition B (Abb. 9a) aus durchgeführt werden, wobei die Hände von den beweglichen Teilen der Maschine entfernt gehalten werden müssen.

# 7. ABMESSUNGEN (MM)

- Abmessungen (siehe Abb.10):

- Länge ..... 1200/1500 (t.i.) min 1730 max
- Breite ..... 920 min - 1250 max
- Höhe ..... 1650 min - 1940 max



DE

# 8. WESENTLICHE BETRIEBSELEMENTE



## ACHTUNG

Lernen Sie Ihre Maschine kennen: Die genaue Funktionsweise zu kennen ist die beste Garantie für Sicherheit und Leistung.

Sich mit Wirkung und Anordnung der Bedienungselemente vertraut machen.

Den störungsfreien Betrieb der einzelnen Gerätesteuerungen sorgfältig überprüfen.

Zum Schutz vor Unfällen und Verletzungen muss die Ausrüstung zweckgerecht installiert, in korrekter Weise betrieben und der regelmäßigen Wartung unterzogen werden.

- 1 Spanntisch
- 2 Spannklaue
- 3 Vertikaler Ständer
- 4 Horizontaler Arm
- 5 Montagearm
- 6 Einspanngriff
- 7 Spannkopf
- 8 Luftschmierer
- 9 Abdrückerarm
- 10 Abdrückschaufel
- 11 Radauflage
- 15 Wulstheber
- 16 Schaufelschutz (auf Anfrage)
- 17 Tubeless-Reifenfüllpedal
- 18 Luftbehälter

## 8.1 BEFEHLE

### 8.1.a. FOOT:

**12** Steuerpedal der beweglichen Säule (Pedal mit zwei stabilen Positionen zum Kippen der Säuleneinheit)

**13** Pedal zur Steuerung des Öffnens und Schließens der Einspannkeile (5) (Pedal mit drei stabilen Positionen für das Öffnen und Schließen der Keilannäherung)

**14** Steuerpedal für selbstzentrierenden Spannteller (6), Pedal mit 2 Positionen (drei Positionen nur 2V):

- Position 0 (stabil) Teller steht.
- Nach unten gedrückt (instabile Position), Drehung im Uhrzeigersinn.
- Gehoben (instabile Position) gegen den Uhrzeigersinn.

**19** Steuerpedal der beweglichen Säule (3)

(Pedal mit zwei stabilen Positionen zum Kippen der Säuleneinheit).

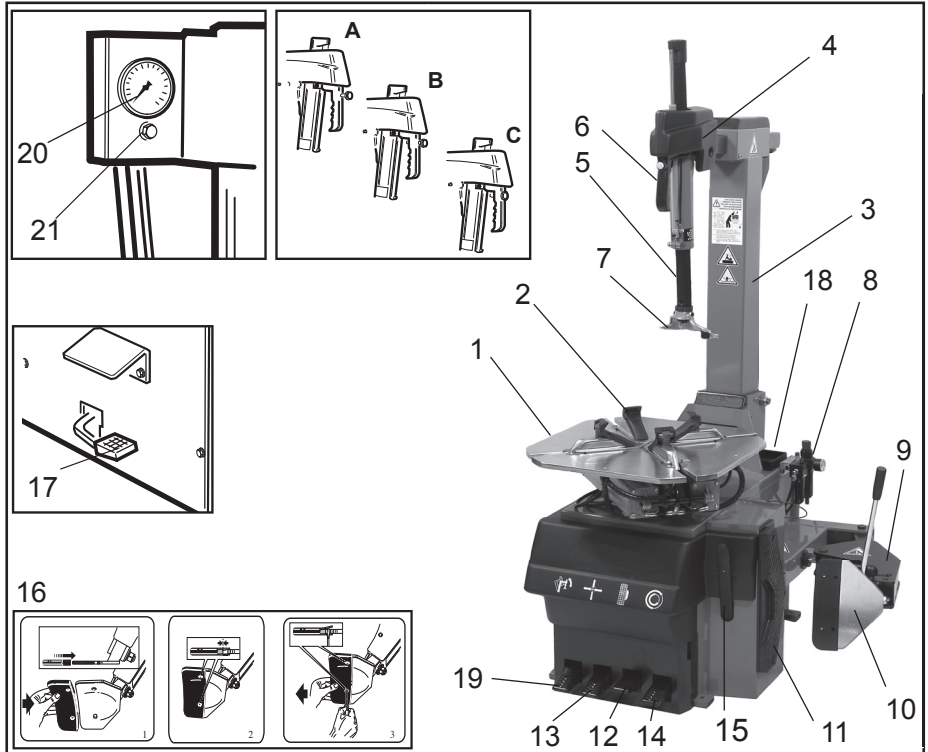


## 8.1.b. MANOMETER MIT LUFTTABLASSTASTE

- 20 Manometer
- 21 Luftblasstaste

## 8.1.c. EINSPANNGRIFF: 3 POSITIONEN

- Schalter für den Anstieg/Absinken des senkrechten Arms:  
A: Anstieg; B: Absinken; C: gesperrt



DE

# ⚠️ ACHTUNG

## EXPLOSIONSGEFAHR

Bezüglich der technischen Eigenschaften, den Warnhinweisen, der Wartung und allen anderen Informationen zum Luftbehälter (optional), das Benutzer- und Wartungshandbuch, das der Zu-behördokumentation beiliegt, lesen.



# 9. GRUNDLEGENDE VERFAHREN - VERWENDUNG

## ACHTUNG

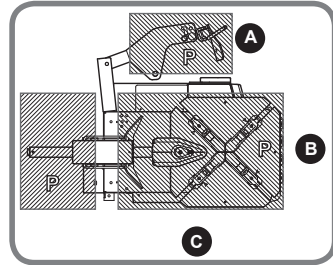
### QUETSCHGEFAHR:

Einige Teile der Maschine, wie z. B. Demontage-/Montagekopf, Abdrücker, selbstzentrierendes Spannfutter, kippbare Säule, bewegen sich und können einen potenziellen Einquetschpunkt bilden.

Hände und andere Körperteile von Maschinenteilen, die sich bewegen, fernhalten.

### STOSSGEFAHR:

Durch das Kippen des Arbeitsarms kann es zu einer möglichen Kollisionsgefahr mit Körperteilen kommen.

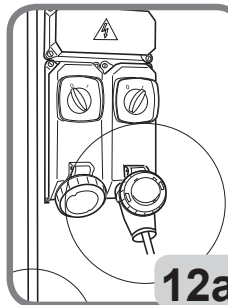


## ACHTUNG

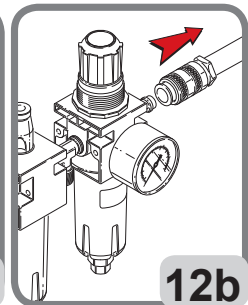
### KÖRPERLICHE SCHÄDEN VERMEIDEN

Vor dem Durchführen von Wartungsarbeiten an der Maschine:

1. Die Maschine in eine stabile Konfiguration bringen und zwar mit vollständig eingefahrener horizontaler Achse und sich in Arbeits- oder Ruheposition befindlicher Säule.
2. Den Netzstecker (Abb. 12a) abziehen.
3. Die Druckluftleitung durch Lösen des Absperrventils (Schnellkupplung) isolieren (Abb. 12b.)



12a



12b

## ACHTUNG

Um Beschädigungen oder unbeabsichtigten Bewegungen der Maschine vorzubeugen, wird empfohlen, ausschließlich nur Original-Ersatzteile und Zubehör des Herstellers zu verwenden.

## 9.1. VORKONTROLLEN

Überprüfen Sie am Manometer der Reglerfiltereinheit das Vorliegen eines Mindestdrucks von 8 bar.

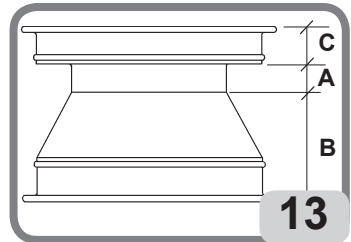
Liegt der Druck unter dem Mindestwert, können einige Maschinenfunktionen eingeschränkt oder unzureichend sein.

Sobald der korrekte Druck wieder hergestellt ist, nimmt die Maschine ihre Funktionen vollständig wieder auf.

Überprüfen, dass die Maschine korrekt an das elektrische und pneumatische Netz angeschlossen ist.

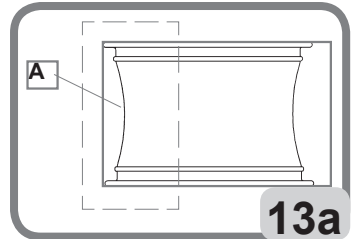
## 9.2. FESTLEGEN VON WELCHER SEITE DER REIFEN VOM RAD ABGENOMMEN WERDEN SOLL

Siehe Abb.13. Bestimmen Sie die Position des Kanals A auf der Felge, die breiteste Breite B und die schmalste Breite C. Der Reifen muss mit dem Rad im selbstzentrierenden Spannfutter und der Seite der schmalsten Breite C nach oben gerichtet montiert oder demontiert werden..



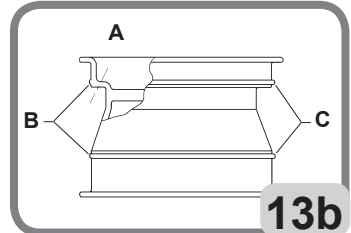
### SPEZIALRÄDER

**Rollen mit Leichtmetallrädern:** einige Räder mit Leichtmetallfelgen weisen ein Felgenbett A oder gar kein Felgenbett auf - Abb. 13A. Diese Felgen sind nicht von den Normen des DOT (Department of Transportation - Abteilung für Transporte) zugelassen. Die Abkürzung DOT bescheinigt die Übereinstimmung der Reifen mit den von den Vereinigten Staaten und Kanada angenommenen Sicherheitsnormen (diese Räder können auf diesen Märkten nicht verkauft werden).

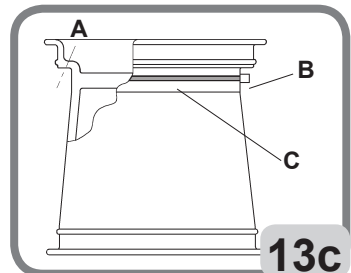


### Hochleistungsräder (asymmetrische Wölbung) -

**Abb. 13B** Einige europäische Räder weisen Felgen mit sehr ausgeprägten Wölbungen C auf, außer an der Ventilbohrung A, an der die Wölbung B weniger stark ausgebildet ist. Bei diesen Rädern muss das Abdrücken zunächst an der Ventilbohrung sowohl an der Ober- als auch an der Unterseite vorgenommen werden.



**Räder mit Drucksensor - Abb. 13C.** Um an diesen Rädern korrekt eingreifen zu können und eine Beschädigung des Sensors (der in das Ventil eingebaut, am Gürtel befestigt, in den Reifen eingeklebt usw. ist) zu vermeiden, ist es erforderlich, die entsprechenden Montage-/Demontageverfahren zu befolgen (siehe „Zugelassene Demontage- und Montageverfahren von UHP und RUN FLATReifen“).



DE

## ACHTUNG

Mit dem TPMS-Gerät (optionales Zubehör) kann die korrekte Funktion des Drucksensors überprüft werden.

## ACHTUNG

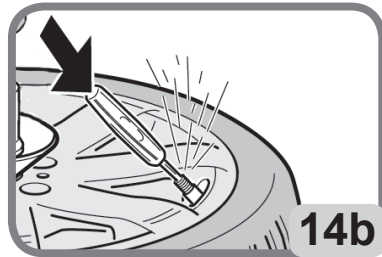
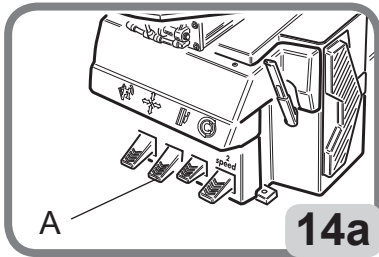
Entfernen Sie die alten Gewichte von der Felge, bevor Sie mit den Arbeiten beginnen.

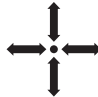
### 9.3. ABDRÜCKEN



## ACHTUNG

Vor dem Abdrücken des Wulstes das selbstzentrierende Spannfutter (Klemmeile zur Mitte gerichtet) vollständig schließen (A Abb. 14) und die Hände von beweglichen Teilen fernhalten.



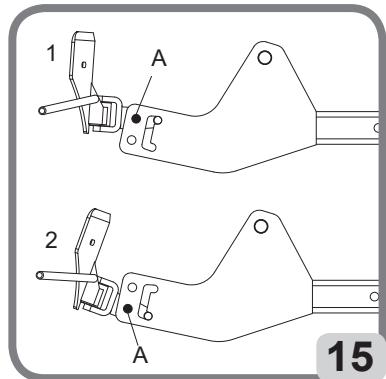
- Drücken Sie das Pedal  und bringen Sie es in die vollständig abgesenkte Konfiguration. In dieser Konfiguration sind die Klauen vollständig geschlossen. (Abb. 14a).

- Den Reifen durch Entfernen des internen Ventils vollständig ablassen (Abb. 14b).

- Die Felgenauflage entsprechend des Raddurchmessers einstellen.

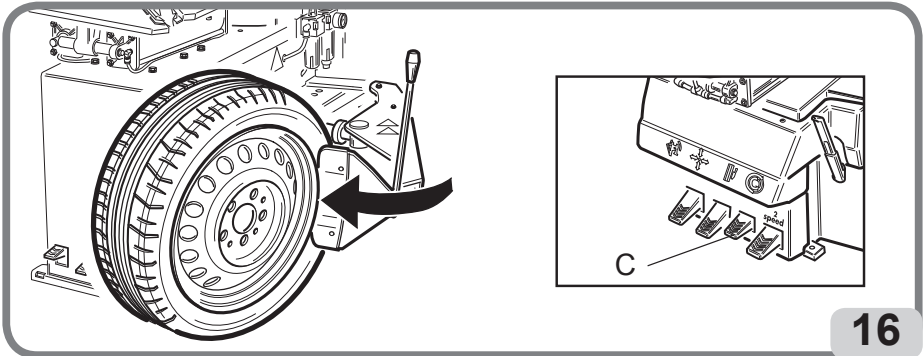
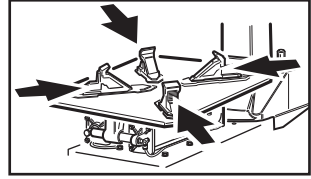
- Die Position der Schaufel mit dem Bolzen A, Abb. 12; je nach Reifenbreite so einstellen, dass die bestmögliche Neigung der Schaufel an der Reifenschulter erreicht wird: In Position 1, Abb. 12, für kleine Räder, in Position 2, Abb. 12, für große Räder. Um immer die bestmögliche Neigung der Schaufel an der Reifenschulter zu erreichen.

- Das Rad wie auf Abb. 13 gezeigt positionieren und die Abdrückschaufel an den Wulst annähern. Dabei einen ausreichenden Sicherheitsabstand zur Felge einhalten, damit die Schaufel am Reifen und nicht an der Felge arbeitet.



## ACHTUNG

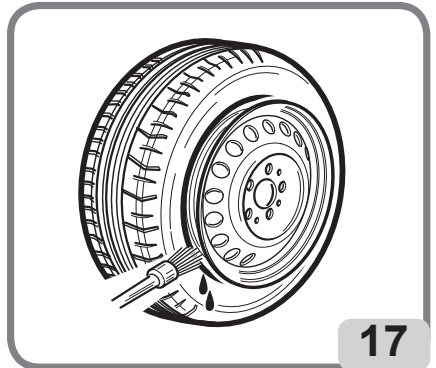
Während des Abdrückens wird empfohlen, das selbstzentrierende Spannfutter geschlossen zu halten (Klemmkeile zur Mitte gerichtet).



DE



- Drücken Sie auf das Pedal (Abb. 16) das den Abdrücker betätigt und drücken Sie so den Wulst ab. Wiederholen Sie den Vorgang auf der gegenüberliegenden Seite des Rads. Es kann erforderlich sein, an verschiedenen Stellen abzudrücken, um den Wulst vollständig zu lösen. Bei Loslassen des Pedals wird die Bewegung der Abdrückschaufel umgekehrt. Nach dem Lösen der Wülste die alten Ausgleichsgewichte entfernen.



- Schmieren Sie den Reifen vorsichtig über den gesamten Umfang des unteren Wulstes und des oberen Wulstes, um die Demontage zu erleichtern und Schäden an den Wülsten zu vermeiden (Abb. 17).



## ACHTUNG

Die Betätigung des Abdrückpedals (C, Abb. 16) bewirkt das Schließen des Arms, und es besteht daher eine potentielle Quetschgefahr. Beim Abdrücken sehr vorsichtig vorgehen.

## 9.4. EINSpanNEN DES RADs



### ACHTUNG

Halten Sie beim Umgang mit den Klemmkeilen die Hände und andere Körperteile von beweglichen Maschinenteilen fern.

### ACHTUNG

Wenn das Gewicht des Rads 10 kg überschreitet, wird bei einer Hubfrequenz von mehr als 20 Rädern pro Stunde die Verwendung eines Hebels (optional) empfohlen.

Die Arbeitsarme in die Position „außer Betrieb“ zu bringen (Werkzeug oben und horizontaler Arm vollständig eingefahren)

- Die Klauen des selbstzentrierenden Spannftutters werden durch sequentielles Betätigen des Steuerpedals geöffnet und geschlossen



(Abb. 18).

- Bei vollständig geschlossenen Klauen das Steuer-



pedal leicht betätigen und in die mittlere

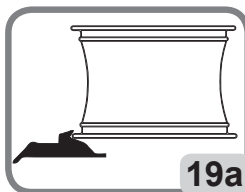
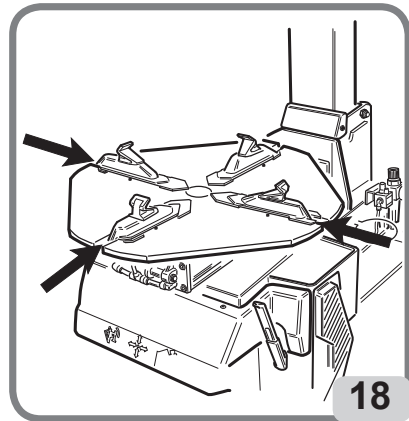
Position bringen (Abb. 18). In dieser Konfiguration können Sie die Öffnung der Klauen über die Totmann-Steuerung steuern und daher in der gewünschten Position stoppen.

- Wenn Sie die Felge von außen einspannen (Abb. 19a) die Klemmkeile mit Hilfe der Durchmesserzüge auf dem selbstzentrierenden Spannteller und der Kerbe auf der Klaue vorausrichten (Abb. 19b). Bsp. Felge 18", die Klauen vorpositionieren, so dass die Kerbe mit dem Wert von 18" übereinstimmt.

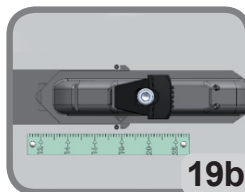
- Wenn Sie die Felge von innen aufgespannt wird (Abb. 19c) ist es nicht notwendig, die Klemmkeile vorher zu positionieren. Die Form des Keils selbst bringt die festzuspannende Felge in die richtige Position.

- Positionieren Sie das Rad (mit dem schmalen Felgenhorn nach oben gerichtet) am selbstzentrierenden Spannftutter.

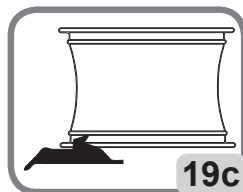
- Drücken Sie es leicht nach unten und betätigen Sie das Steuerpedal, um das Rad in Position zu halten (Abb. 20).



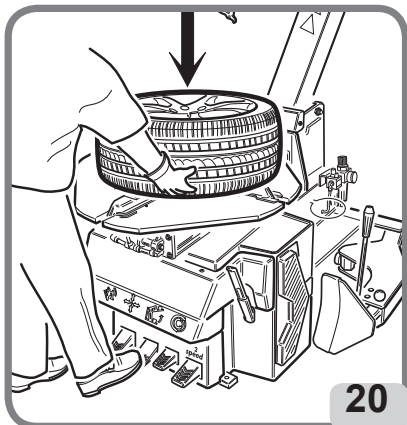
19a



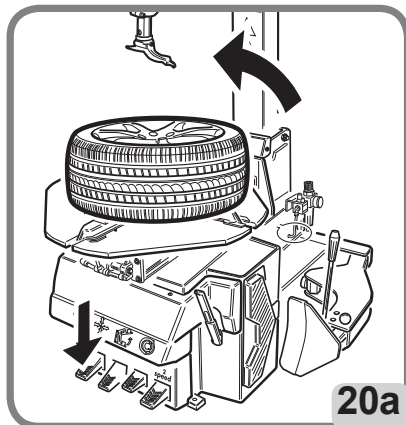
19b



19c



20



20a

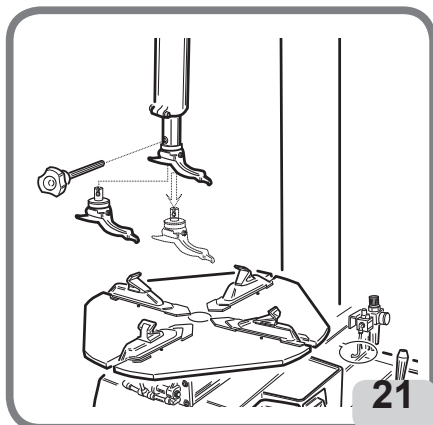
DE

## 9.5. DEMONTAGE

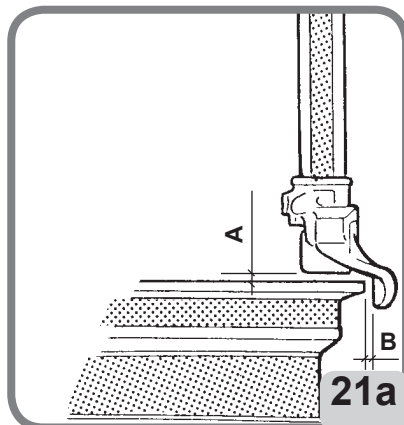
### 9.5.a SCHNELLKOPFWECHSELSYSTEM

In den vertikalen Arm integriertes, patentiertes System zum schnellen Umrüsten des Montagekopfs, das einen sofortigen Werkzeugwechsel ermöglicht, ohne dass die ursprüngliche Arbeitsleistung der Maschine verloren geht. Um den Kopf zu wechseln, bitte die sechskante Schraube, die den Kopf blockiert, lösen (fig 26).

Benutzen Sie bitte den mit der Maschine angelieferten Schlüssel; den Kopf nach unten herausziehen, den richtigen Kopf montieren und die Sechskante Schraube anziehen. Um eine korrekte Arbeitsweise zu haben, muß man jeden Spiel zwischen Kopf und vertikale Stange ausschließen.



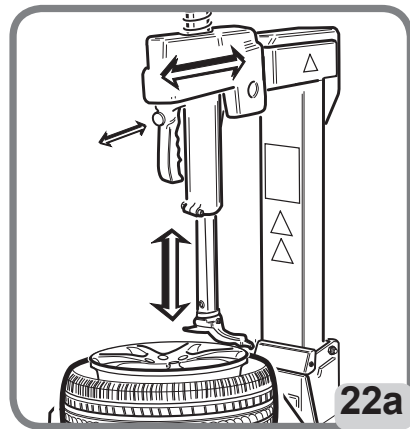
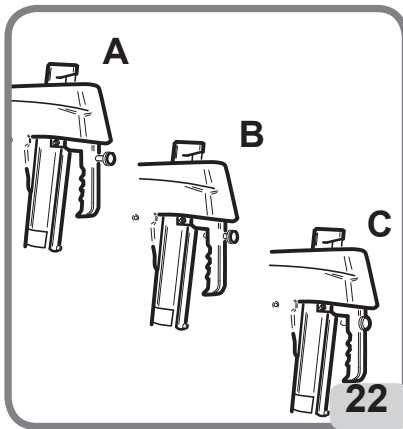
21



21a

## 9.5.b POSITIONIERUNG DES WERKZEUGS

- Die Montagesäule durch Betätigung des Pedals 4 wieder zur Arbeitsposition führen (Abb. 20a).
- Durch Betätigung der Sperrtaste 22 zur Position A können sowohl die Arbeitsstange als der waagerechte Arm gelöst werden und das Werkzeug wird von der Felge nach Oben entfernt (Abb. 22). Durch Betätigung der Sperrtaste 22 zur Position B fährt das Werkzeug bis des Felgenhorn (Arbeitsposition) oder bis der niedrigsten Betriebsposition. Durch Betätigung der Sperrtaste 22 zur Position C erfolgt gleichzeitig die Sperrung der Arbeitsstange und des waagerechten Arm, automatisch entfernt sich das Werkzeug von der Felge auf die richtigen Maße.
- Das Werkzeug bis den Anliegen an der Felge herunterfahren (Position B)
- Um die richtige Positionierung des Werkzeugs zu erhalten, muss der senkrechte Anschlag des Kummstoffeinsatzes an Berührung mit dem Felgenhorn sein (Abb. 21a).  
**WARNUNG:** Die richtige Positionierung des Werkzeugs mit Hilfe des Handgriffs sichern
- Die Positionierung und die richtige Entfernung des Werkzeugs feststellen durch Betätigung der Sperrtaste.



### ACHTUNG

Die Montagesäule kann frei entfernt werden (z.B. bei demontage von Reifen von mehreren Felgen des gleichen Maßes), ohne zu brauchen, das Werkzeug jedesmal zu positionieren.

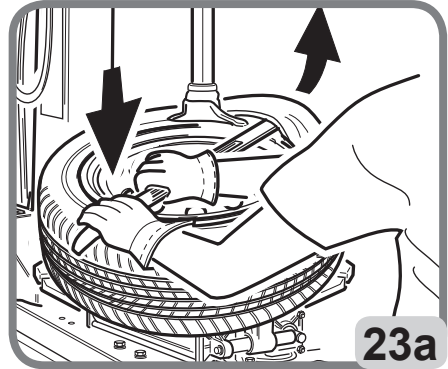
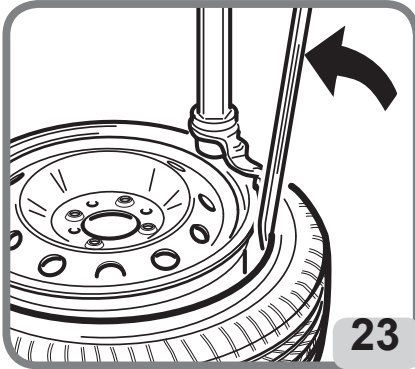


### ACHTUNG

Die Gefahr von Handquetschen zwischen dem Werkzeug und der Felge vorsichtig aufpassen.



## 9.5.c ABNAHME DES RADS



- Setzen Sie den Wulstheber ein und positionieren Sie ihn auf dem Montagekopf (Abb.23). Bei Felgen aus Legierungen oder mit empfindlichen Lacken empfehlen wir, den Wulstheber vor der Demontage zu entfernen.

DE



### ACHTUNG

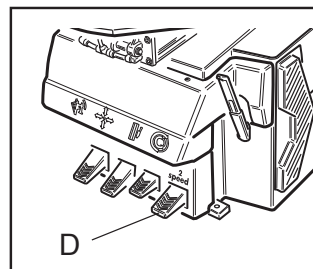
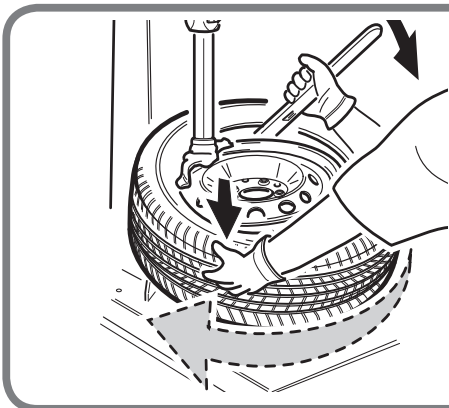
Verwenden Sie den Wulstheber und umgreifen Sie ihn fest.

- Heben Sie den oberen Wulst über den hinteren Teil des Demontagekopfs (Abb. 23a) und setzen Sie einen Teil des oberen Wulstes in das Felgenbett ein und drücken Sie dabei auf die Seitenwand des Reifens in der Nähe des Bedieners.



- Das Steuerpedal des selbstzentrierenden Spannfutters betätigen, damit sich das Rad im Uhrzeigersinn dreht. Der obere Wulst wird automatisch am Felgenhorn nach oben geführt (Abb.24).

- Die letzten drei Punkte zum Lösen des inneren Wulstes wiederholen.



24

**HINWEISE:** Bei Schlauchreifen nach der Demontage des oberen Wulstes die Arbeitsarme in die Position „außer Betrieb“ bringen und den Innenschlauch entfernen, bevor der untere Wulst demontiert wird.

Die Drehung des selbstzentrierenden Spannftutters kann jederzeit durch Loslassen des Steuerpedals gestoppt werden.

Zum Drehen in die entgegengesetzte Richtung einfach das Pedal anheben.

- Heben Sie den zweiten Wulst von Hand über den Montagekopf und drehen Sie dann den selbstzentrierenden Spannteller im Uhrzeigersinn, bis der Reifen vollständig vom Wulst gelöst ist.

- Den Werkzeugarm in die Position „außer Betrieb“ bringen.

## ACHTUNG

**Bei Schlauchreifen nach der Demontage des oberen Wulstes die Säule nach hinten kippen und den Innenschlauch entfernen, bevor der untere Wulst demontiert wird.**

**Die Drehung des selbstzentrierenden Spanntellers kann jederzeit durch Loslassen des Steuerpedals gestoppt werden.**

**Zum Drehen in die entgegengesetzte Richtung braucht nur das Pedal angehoben werden.**

## 9.6. MONTAGE DES RADS



### GEFAHR

**EXPLOSIONSGEFAHR.** Überprüfen Sie vor der Montage stets die richtige Reifen/Felgenkombination hinsichtlich Kompatibilität (Tubeless-Reifen auf der Tubeless-Felge, Schlauchreifen auf der Schlauchfelge) und geometrischen Abmessungen (Felgendurchmesser, Breitenquerschnitt, Versatz und Schulterprofil)

**VERMEIDEN SIE DIE GEFAHR VON VERLETZUNGEN ODER TOD.**

Überprüfen Sie auch, dass die Felgen nicht verformt sind, dass ihre Befestigungsbohrungen nicht oval geworden sind, dass sie nicht verkrustet oder verrostet sind und dass sie keine scharfen Grate an den Ventilbohrungen aufweisen.

Überprüfen Sie, dass der Reifen sich in einem guten Zustand befindet und keine Anzeichen von Schäden aufweist.

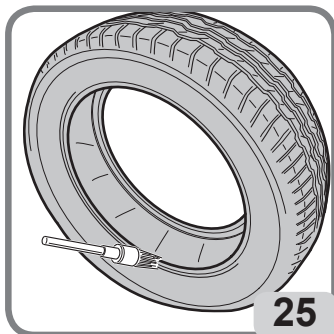
- Vor Beginn der Montagearbeiten die Wülste schmieren (Abb.25).

Ein geschmierter Wulst ist leichter zu montieren und bleibt vor Beschädigungen geschützt.

- Stellen Sie sicher, dass sich der Reifen im guten Zustand befindet und unbeschädigt ist.

- Legen Sie den Reifen auf die Felge und bringen Sie die Arbeitsarme in ihre Arbeitsposition zurück.

- Positionieren Sie den unteren Wulst (Abb. 26) unter dem rechten Teil des Montagekopfs.

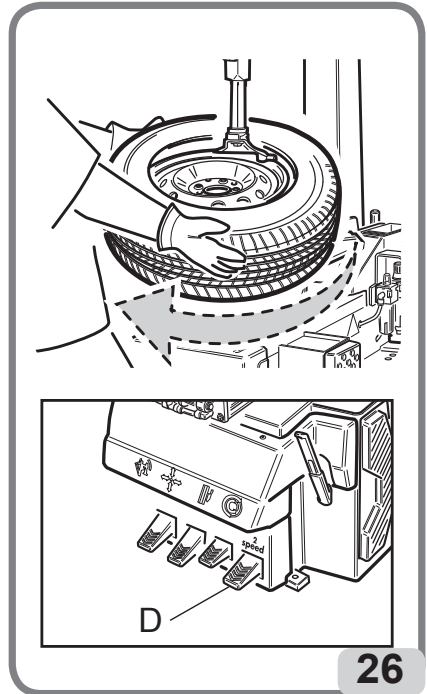


Drücken Sie das Steuerpedal des selbstzentrierenden Spannftutters (D) (D), um eine Drehung im Uhrzeigersinn zu erreichen und die Montage vornehmen zu können. Verwenden Sie das Felgenbett, indem Sie auf die rechte Wand des Reifens drücken, um die Zugkraft auf den Wulst während der Drehung zu verringern (Abb.26).

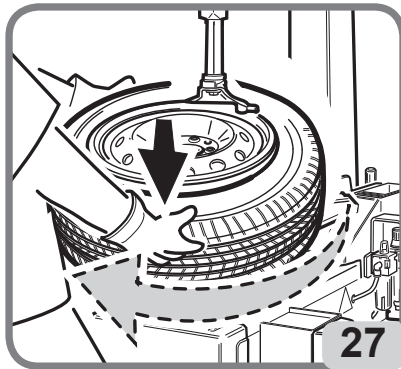
- Wiederholen Sie nach der Montage des ersten Wulstes die gleichen Arbeitsschritte für den zweiten Wulst (Abb.27).

- Den Werkzeugarm in die Position „außer Betrieb“ bringen.

- Lösen Sie das Rad und nehmen Sie es von der Reifenmontiermaschine herunter



26



27

### Spezialwerkzeuge

Um die Montage/Demontage von Niederquerschnittsreifen zu erleichtern, empfehlen wir die Verwendung der Wulstdrückzange (auf Anfrage erhältliches Zubehör).

DE

## 9.7. AUFBLASEN DER REIFEN

### 9.7.a. Sicherheitsangaben



**GEFAHR**

- **EXPLOSIONSGEFAHR**
- Den vom Reifenhersteller empfohlenen Druck nicht überschreiten.
- Stets darauf achten, dass die Reifen- und Felgenmaße miteinander übereinstimmen.
- Auf die Möglichkeiten einer Beschädigung des Reifens achten.
- Beim Aufblasen eine Position einnehmen, die außerhalb des vom Rad eingenommenen vertikalen zylindrischen Volumens liegt.



## GEFAHR

Der Einsatz von an maschinenexterne Versorgungsquellen angeschlossenen Reifenfüllvorrichtungen (z. B. Pistole) ist verboten.

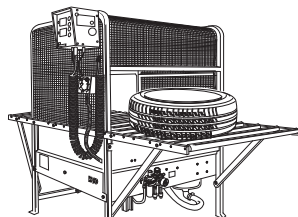
## ACHTUNG

Stets die nationalen Sicherheitsvorschriften einhalten, die in Bezug auf dieses Handbuch weiter einschränkend sein können, dies nach dem Grundsatz, dass die höhere Bestimmung die niedrigere aufhebt.



## GEFAHR

Wenn der Arbeitsdruck des für ein bestimmtes Fahrzeug vorgesehenen Reifens den Wert des Aufpumpventils überschreitet, sollte dieser hergestellt werden, indem die Einheit Rad-Reifen in einer angemessenen Sicherheitsvorrichtung angeordnet wird.



## ACHTUNG

Achten Sie auf mögliche Verletzungen. Lesen Sie die folgenden Anweisungen sorgfältig durch. Sie müssen sie verstehen und befolgen.

1. Zu stark aufgepumpte Reifen können explodieren und Teile in die Luft projizieren. Teilen in der Luft führen, die Unfälle verursachen können.
2. Reifen und Felgen, die nicht denselben Durchmesser haben, werden als „nicht untereinander übereinstimmend“ betrachtet. Nicht versuchen, Reifen mit nicht übereinstimmenden Felgen zu montieren oder aufzupumpen. Zum Beispiel niemals einen 16"-Reifen auf eine 16,5"- Felge (oder umgekehrt) montieren. Das ist sehr gefährlich. Nicht untereinander übereinstimmende Reifen und Felgen könnten explodieren und Unfälle verursachen.
3. Niemals den Reifenfülldruck überschreiten, der vom Hersteller angegeben wird. Prüfen Sie sorgfältig, ob der Luftschlauch richtig in das Ventil eingeführt ist.
4. Sich beim Aufblasen des Reifens oder beim Einpressen der Wülste niemals mit dem Kopf oder anderen Körperteile dem Reifen nähern.  
**Diese Maschine ist keine Sicherheitseinrichtung gegen Gefahren einer etwaigen Explosion von Reifen, Schläuchen oder Felgen.**
5. Sich beim Aufblasen in einem angemessenen Abstand von der Reifenmontiermaschine aufhalten; sich nicht nähern.



## ACHTUNG



In dieser Arbeitsphase können Schallpegel von 85 dB (A) gemessen werden.

Es wird daher empfohlen, einen Lärmschutz zu tragen.

Es wird empfohlen, einen Augenschutz zu tragen, um Verletzungen durch den Kontakt mit Staub oder mit im Reifen vorhandenen Fragmenten zu vermeiden.



## GEFAHR

Durch das Bersten des Reifens kann dieser mit so viel Kraft in die Umgebung geschleudert werden, dass er schwere Verletzungen oder der Tod verursachen kann.

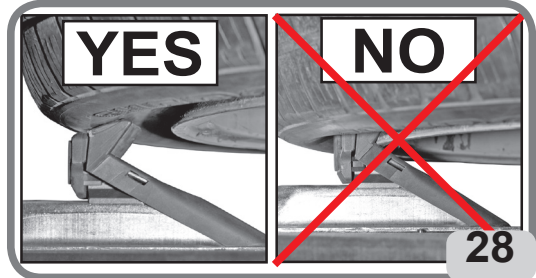
Keinen Reifen montieren, wenn dessen Maß (auf der Seitenwand angegeben) nicht genau mit dem Felgenmaß (innen auf der Felge eingepreßt) übereinstimmt oder die Felge bzw. der Reifen defekt oder beschädigt ist. Den vom Reifenhersteller empfohlenen Druck nie überschreiten.

Die Reifenmontiermaschine ist keine Sicherheitseinrichtung und wird nicht verhindern, dass Reifen und Felgen explodieren können. Andere Personen fernhalten.

DE

### 9.7.b. AUFBLASEN DER REIFEN

- Achten Sie darauf, dass das Rad NICHT durch die Klauen am selbstzentrierenden Spannfutter blockiert wird (Abb. 28).



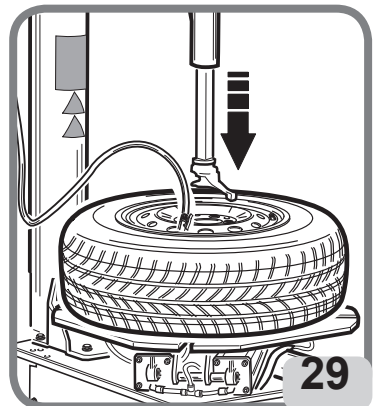
- Den horizontalen Arm in die Mitte des Rads (ganz zum Bediener ausgezogen) bringen.

- Den vertikalen Arm absenken, bis er die Felge (Abb. 29) berührt, dann den Arm in dieser Position verriegeln.

- Den Kern des Ventils abnehmen, falls er noch nicht entfernt wurde (Abb. 30).

- Verbinden Sie den Anschluss Doyfe des Aufpumpschlauchs mit dem Ventilschaft (Abb. 31).

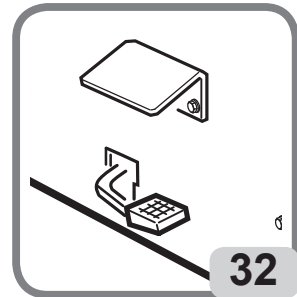
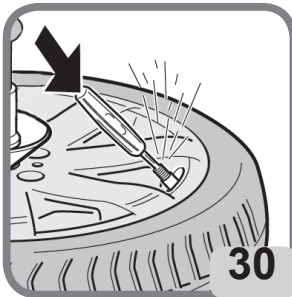
- Den Reifen mit der entsprechenden Füllpistole oder durch Drücken des Pedals in einer Zwischenposition aufpumpen (Abb. 32), dabei häufig kontrollieren, dass der jeweils angegebene Druck NIE den vom Reifenhersteller angegebenen Höchstdruck überschreitet.



Falls erforderlich:

a. Weiter befüllen, bis zum Höchstwert von 3,5 bar, um den Reifen korrekt an der Felge zu positionieren. Während dieses Arbeitsgangs sollte man sich nicht ablenken lassen und ständig den Reifendruck am Druckmesser prüfen, um eine übermäßige Befüllung zu vermeiden. Das Befüllen von schlauchlosen Reifen erfordert einen höheren Luftdurchsatz, damit die Wülste über den Felgen- HUMP hinausgehen - siehe die Profiltypen der Felgen für die Montage ohne Luftschlauch;

b. Sicherstellen, dass die Wülste korrekt an der Felge eingedrückt sind; anderenfalls die Luft aus dem Reifen ablassen, ihn nach dem im entsprechenden Abschnitt beschriebenen Verfahren abdrücken, schmieren und den Reifen auf der Felge drehen lassen. Die oben beschriebene Montagephase wiederholen und die ausgeführte Montage erneut überprüfen.



## **ACHTUNG**

**Explosionsgefahr. Während der Phase des Aufziehens den vom Hersteller angegebenen Höchstdruck nicht überschreiten, der auf der Flanke des Reifens angegeben ist.**

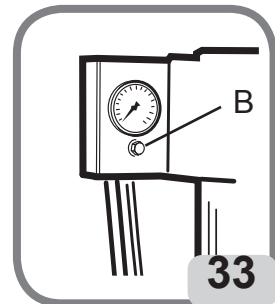
- Nach dem Wulsteindrücken den inneren Teil des Ventils wieder montieren und dann den Reifen bis zu dem vom Fahrzeughersteller angegebenen Druck aufpumpen.

- Sollte der Reifen zu stark aufgepumpt sein, kann die Luft abgelassen werden; hierzu auf den manuellen Luftablassknopf aus Messing unter dem Luftdruckmanometer (Abb. 32) drücken.

- Den Aufpumpschlauch vom Ventilschaft lösen.

- Den Werkzeugarm in die Position „außer Betrieb“ bringen.

- Das Rad aus der Reifenmontiermaschine nehmen.



### **9.7.c. SPEZIALVERFAHREN (VERSION TI)**

Die Version TI erleichtert das Aufblasen von Tubeless-Reifen, indem sie einen starken Luftstrahl aus den Düsen in der Nähe der Klemmkeile abgibt.



## ACHTUNG

**Bevor Sie mit den folgenden Arbeiten fortfahren, müssen Sie sicherstellen, dass sich an den Aufblasdüsen kein Schmutz, Staub oder andere Verunreinigungen befinden. Das Tragen einer Schutzbrille wird empfohlen.**

- Überprüfen, dass der obere und untere Wulst sowie der Wulstsitz der Felge auf angemessene Weise mit einer zugelassenen Montagepaste geschmiert wurden.

- Den horizontalen Arm in die Mitte des Rads (ganz zum Bediener ausgezogen) bringen.

- Vergewissern Sie sich, dass das Rad von der Innenseite her auf dem selbstzentrierenden Spannfutter aufgespannt ist (Abb. 34).



- Den vertikalen Arm absenken, bis er die Felge (Abb. 29) berührt, dann den Arm in dieser Position verriegeln

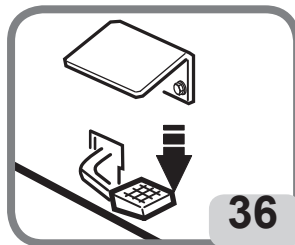
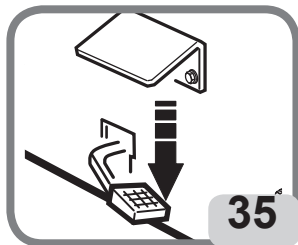
- Den Kern des Ventils abnehmen, falls er noch nicht entfernt wurde (Abb. 30).

- Verbinden Sie den Anschluss Doyfe des Aufpumpschlauchs mit dem Ventilschaft (Abb. 31).

DE

## ACHTUNG

**Zur Erhöhung der Wirkung der Aufblasdüsen den unteren Wulst von Hand schmierem und vor dem Aktivierung der Aufblasdüsen anheben.**



- Das Aufpumpedal kurz vollkommen niederdrücken (Abb. 35). Der Reifen dehnt sich aus und bringt die Wülste in die Anhaftposition.

## ACHTUNG

**Für eine bessere Funktion des Tubless-Aufpumpsystems muss der Leitungsdruck zwischen 8 und 10 bar liegen.**

- Lösen Sie das Rad aus den Keilen.

- Zum Aufpumpen des Reifens das Aufpumpedal in die Zwischenposition (Abb. 36) bringen.

Überprüfen Sie regelmäßig, dass der Druck NIE den vom Reifenhersteller angegebenen Maximaldruck überschreitet.



## ACHTUNG

**Explosionsgefahr.** Während der Installationsphase darf der vom Hersteller angegebene Maximaldruck nicht überschritten werden.



## ACHTUNG

Betreiben Sie die Düsen zum Aufpumpen nur bei der Montage des Reifens.



## ACHTUNG

Aktivieren Sie die Luftdüsen erst, nachdem Sie sich vergewissert haben, dass die Felge korrekt festgestellt ist.



## ACHTUNG

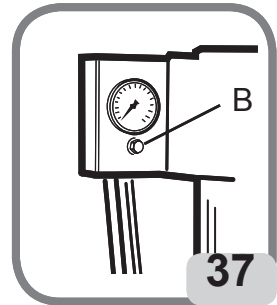
**EXPLOSIONSGEFAHR.** Keine Reifen und Felgen, die nicht denselben Durchmesser aufweisen (zum Beispiel 16,5"-Reifen und 16"-Felge) miteinander montieren.

Sollte der Reifen zu stark aufgepumpt sein, kann die Luft abgelassen werden; hierzu auf den manuellen Luftablassknopf aus Messing unter dem Luftdruckmanometer (Abb. 37) drücken.

- Den Aufpumpschlauch vom Ventilschaft lösen.

- Den Werkzeugarm in die Position „außer Betrieb“ bringen.

- Das Rad aus der Reifenmontiermaschine nehmen.



## ACHTUNG

Die Luft aus der Druckluftanlage ablassen, bevor man die Stromversorgung oder andere pneumatische Komponenten abtrennt. Die Luft wird im Behälter für die Funktion der Düsen zum Wulsteindrücken gesammelt



# 10. STÖRUNGSSUCHE



## ACHTUNG

Die nachstehenden Angaben und das Heft „Ersatzteile“ berechtigen den Benutzer nicht, im Falle einer Fehlfunktion an der Maschine einzugreifen. Sie dienen dazu, dem technischen Kundendienst eine detaillierte technische Hilfe zu bieten, um die Eingriffszeiten zu reduzieren. Eingriffe an der Maschine oder an der Anlage müssen von qualifiziertem und geschultem Personal durchgeführt werden

DE

## Selbstzentrierenden Spannfutter dreht nicht

### Keine Netzversorgung.

- Prüfen, ob Netzspannung vorhanden ist.
- Den Zustand der Sicherungen prüfen.
- Den Zustand des Differenzialschalters und/oder Leistungsschutzschalters prüfen.
- Die Kabelverbindungen im Stecker prüfen.

### Der Motor dreht nicht:

- Die Mikroschalter der Pedaleinheit kontrollieren (nur bei Motoinverter).
- Die Motordrehsteuerung der Pedaleinheit kontrollieren.
- Die Inverterplatine austauschen (nur bei Motoinverter).
- Den Motor ersetzen.

### Der Riemen ist gerissen.

- Den Riemen wechseln.

### Untersetzungsgetriebe blockiert.

- Das Untersetzungsgetriebe ersetzen

## Selbstzentrierenden Spannfeeders dreht sich nicht in eine oder in die andere Richtung

### Bedienelement defekt.

- Wechselrichter ersetzen.
- Die Mikroschalter der Pedaleinheit kontrollieren (nur bei Motoinverter).
- Die Inverterplatine austauschen (nur bei Motoinverter).

### Untersetzungsgetriebe blockiert.

- Das Untersetzungsgetriebe ersetzen.

## **Untersetzungsgetriebe laut. Das selbstzentrierenden Spannfutter macht 1/3 Drehung, dann blockiert es**

**Untersetzungsgetriebe ist festgefressen.**

- ➔ Das Untersetzungsgetriebe ersetzen.

**Die Selbstzentriervorrichtung blockiert unter Kraftaufwendung, aber der Motor dreht sich**

**Unangemessene Riemenspannung.**

- ➔ Die Riemenspannung einstellen oder den Riemen wechseln.

**Das selbstzentrierenden Spannfutter spannt die Felgen nicht ein. Zylinder des selbstzentrierenden Spannfeeders defekt.**

- ➔ Den Zylinder des selbstzentrierenden Spannfeeders auswechseln.

**Abgenutzte Spitzen der Klemmkeile.**

- ➔ Die Klemmkeile ersetzen.

**Die Steuerpedale kehren nicht in die Position zurück**

**Rückstellfeder des Pedals defekt.**

- ➔ Die Feder austauschen.

**Wulstabdrückzylinder hat wenig Kraft, drückt nicht an und verliert Luft**

**Verstopfter Schalldämpfer.**

- ➔ Schalldämpfer austauschen.

**Verschlossene Zylinderdichtungen.**

- ➔ Dichtungen auswechseln.
- ➔ Den Wulstabdrückzylinder austauschen.

**Nach dem Verriegeln hebt sich der Montagekopf nicht oder zu weit von der Felge**

**Einspannplatte nicht eingestellt.**

- ➔ Das Plättchen einstellen.

**Die Manometeranzeige des Reifens geht nicht auf 0 zurück**

**Defekter oder beschädigter Manometer.**

- ➔ Den Manometer ersetzen.

**Die Schmiervorrichtung schmiert nicht**

**In der Schmiervorrichtung fehlt Öl.**

- ➔ Mit Öl SAE20 die Schmiervorrichtung nachfüllen.

**Schmiervorrichtung defekt.**

- ➔ Die Schmiervorrichtung austauschen.

# 11. WARTUNG

## ACHTUNG

Der voreingestellte Wert des Druckregelventils oder des Druckbegrenzungsventils darf nicht geändert werden. Der Hersteller lehnt jede Verantwortung für Manipulationen an diesen Ventilen entstehen

## ACHTUNG



Vor der Durchführung von Einstellarbeiten oder Wartungseingriffen an der Maschine die Stromversorgungen und die Druckluft trennen und sicherstellen, dass alle beweglichen Teile sicher fixiert sind.

## ACHTUNG



Entfernen oder ändern Sie keine Komponenten dieser Maschine (diese Eingriffe dürfen nur vom Personal des technischen Kundendienstes durchgeführt werden).

## ACHTUNG



Beim Trennen der Maschine von der pneumatischen Versorgung können die pneumatischen Antriebe unter Druck stehen bleiben.

## ACHTUNG

Vor einer ordentlichen Wartung oder dem Nachfüllen von Schmiermittel ist die Maschine von der pneumatischen Versorgungsleitung zu trennen.

## ACHTUNG

Der Hersteller übernimmt keine Haftung für Beanstandungen infolge des Einsatzes von nicht originalen Ersatzteilen.

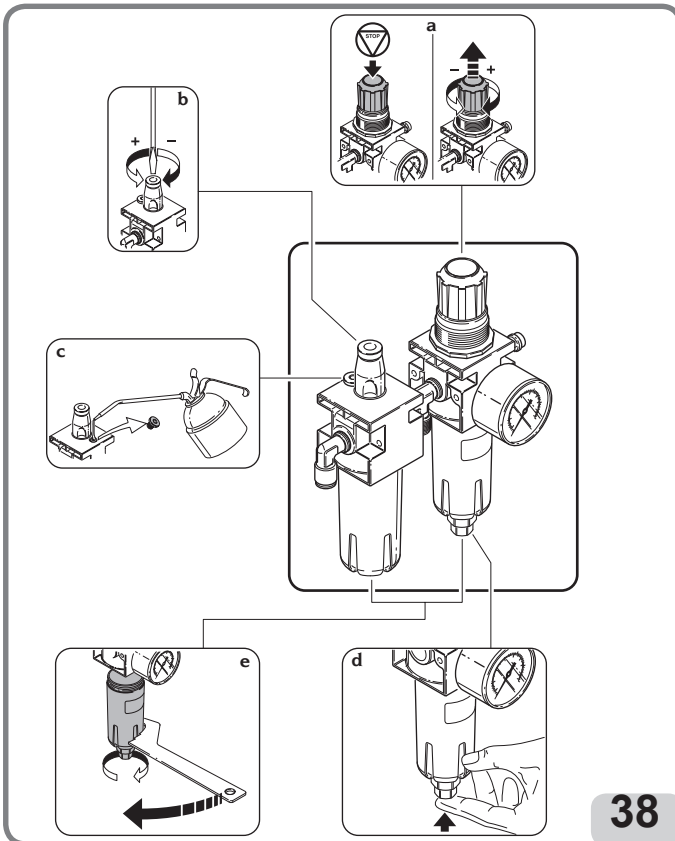
- Regelmäßig Verschmutzungen von der Maschine entfernen
  - Alle Führungen sauber und geschmiert halten (vertikale, horizontale Achse, Klauenführungen).
  - Die Reglerfiltereinheit mit Schmiervorrichtung (FRL) hat die Aufgabe, die Luft zu filtern, ihren Druck zu regulieren und sie zu schmieren.
- Die Einheit „FRL“ hält einem maximalen Eingangsdruck von 16 bar stand und hat einen Einstellbereich, der von 0,5 bis 10 bar reicht. Diese Einstellung kann durch Ziehen des Knopfes in die ausgezogene Stellung und dessen Drehen geändert werden. Nach Beendigung der Einstellung wird den Griff wieder in die verriegelte Stellung zurückdrücken (Abb. 38a).

DE

Der Schmiermitteldurchsatz wird durch Drehen der Schraube am Element „L“ (Abb. 47b) eingestellt. Normalerweise wird die Einheit auf einen Druck von 10 bar vorgeeicht, mit Schmiermittel mit Viskosegrad SAE20 gefüllt, um die Freisetzung eines Schmiermitteltropfens zu erreichen, der in der speziellen Kappe alle 4 Abdrückerbetätigungen zu sehen ist. Kontrollieren Sie regelmäßig den Schmiermittelstand über die entsprechenden Schaugaugen und füllen Sie ihn gemäß Abb. 47c auf. Nur nicht reinigendem Öl SAE20 in einer Menge von 50 ccm nachfüllen.

Der Reglerfilter „FR“ ist mit einem automatischen System zur Ableitung des Kondensats aus dem Wasser ausgestattet, so dass unter normalen Einsatzbedingungen keine besondere Wartung erforderlich ist und ein manuelles Entleeren jederzeit möglich ist (Abb. 47d). Normalerweise ist es nicht notwendig, die Becher auszubauen, aber für Wartungsarbeiten nach längerem Gebrauch kann diese Notwendigkeit auftreten. Wenn die Handkraft nicht ausreicht, den mitgelieferten Spezialschlüssel (Abb. 47e) verwenden. Mit einem trockenen Tuch reinigen. Den Kontakt mit Lösungsmitteln vermeiden.

**HINWEIS: bezüglich der Warnhinweise zum Öl ist Bezug auf das entsprechenden Kapitel in der Bedienungsanleitung der Maschine zu nehmen.**



## ACHTUNG

Um die Maschine unter optimalen Sicherheits- und Betriebsbedingungen zu halten, muss der Arbeitgeber die folgenden regelmäßigen Kontrollen vom autorisierten Kundendienstnetz durchführen lassen.

### Regelmäßige Kontrollen

- a. Regelmäßige Kontrolle des Aufblasmanometers alle 2 Jahre.
- b. Regelmäßige Kontrolle des Überdruckventil für Aufblasdruck alle 2 Jahre.
- c. Regelmäßige Kontrolle des Filterreglers der pneumatischen Versorgung am Eingang der Maschine alle 2 Jahre.
- d. Regelmäßige Kontrolle der Funktionsfähigkeit aller Maschinensteuerungen alle 2 Jahre
- e. Regelmäßige Kontrolle des Sicherheitsventils, das an den Behältern angebracht ist, alle 2 Jahre.
- f. Überprüfung einiger Teile der Maschine wie: Sicherheits- und Schutzvorrichtungen, Verschleißteile, Teile, die unter Druck stehenden Flüssigkeiten (Tanks, Anschlüsse, Leitungen usw.) unterliegen, elektrische Anschlüsse usw.

DE

## 12. INFORMATIONEN ZUR VERSCHROTTUNG

Bei eventueller Verschrottung des Geräts sämtliche elektrischen, elektronischen, sowie Kunststoff- und Eisenteile vorsorglich trennen.

Anschließend die getrennte Entsorgung gemäß den einschlägigen Normen vornehmen.

## 13. UMWELTSCHUTZINFORMATIONEN

Das nachfolgend beschriebene Entsorgungsverfahren betrifft ausschließlich Geräte,



deren Typenschild mit dem durchgestrichenen Abfallbehälter versehen ist .

Diese Maschine kann umweltschädliche und gesundheitsschädigende Substanzen enthalten und muss demnach entsprechend entsorgt werden.

Nachfolgend die notwendigen Informationen für eine umweltgerechte Entsorgung dieser Substanzen und eine bessere Nutzung natürlicher Ressourcen.

Diese Maschine kann umweltschädliche und gesundheitsschädigende Substanzen enthalten und muss demnach entsprechend entsorgt werden.

Nachfolgend die notwendigen Informationen für eine umweltgerechte Entsorgung dieser Substanzen und eine bessere Nutzung natürlicher Ressourcen.

Die elektrischen und elektronischen Bestandteile des Geräts dürfen nicht wie normaler Abfall entsorgt werden, sondern sind einem Wertstoffzentrum für die getrennte Abfallbehandlung zuzuführen. Das Symbol des durchgestrichenen Abfallbehälters, das sich am Produkt und auf der vorliegenden Seite befindet, weist darauf hin, dass das Produkt nach Ablauf seiner Nutzdauer gesondert zu entsorgen ist.

Auf diese Weise wird verhindert, dass eine ungeeignete Behandlung der im Produkt enthaltenen Substanzen oder eine unsachgemäße Nutzung von Teilen des Produkts schädigende Auswirkungen auf die Umwelt und die menschliche Gesundheit hat. Zudem wird ein Beitrag zu Wiederverwertung, Recycling und Wiederverwendung zahlreicher Mate-

rialien, die in diesen Produkten enthalten sind, geleistet.

Zu diesem Zweck stellen die Hersteller und Vertriebsstellen der elektrischen und elektronischen Geräte entsprechende Sammel- und Entsorgungssysteme für diese Geräte zur Verfügung. Am Ende der Nutzungsdauer des Produkts ist deshalb Ihr Vertragshändler zu kontaktieren, um ausführliche Informationen zu diesen Systemen zu erhalten.

Beim Kauf dieses Produkts wird der Kunde ferner vom Vertragshändler darauf hingewiesen, dass ein altes, außer Betrieb genommenes Gerät des gleichen Typs und mit den gleichen Funktionen des neu gekauften Produkts kostenlos zurückgegeben werden kann.

Eine andere als die vorgeschriebene Entsorgung des Produkts ist verboten und wird nach den einschlägigen Gesetzen und Vorschriften des Landes, in dem das Produkt entsorgt wird, geahndet.

Darüber hinaus sollten noch weitere, die Umwelt schützende Maßnahmen ergriffen werden: Recycling der internen und äußeren Verpackungsteile, mit denen das Produkt ausgeliefert wird, sowie umweltfreundliche Entsorgung verbrauchter Batterien (sofern im Produkt vorhanden).

Mit Ihrer Hilfe kann die Menge der für die Herstellung von elektrischen und elektronischen Geräten eingesetzten natürlichen Ressourcen verringert, die Nutzung von Abfallstätten für die Entsorgung der betreffenden Materialien auf ein Minimum reduziert und die Lebensqualität verbessert werden, da die Belastung der Umwelt durch potenziell gefährliche Substanzen vermieden wird.

## **14. HINWEISE UND WARNUNGEN ÜBER DAS ÖL**

### **Entsorgung von Altöl**

Altöl nicht in der Kanalisation, Stollen oder Wasserläufe entsorgen; stattdessen das Öl aufnehmen und an die zur Sammlung zugelassenen Betriebe liefern.

### **Vergießen oder Verlust von Öl**

Verschüttetes Produkt mit Erde, Sand oder anderem saugfähigem Material eindämmen. Der verunreinigte Bereich muss mit Lösemitteln entfettet werden, um die Bildung und Stagnation der Dämpfe zu vermeiden und die Rückstände der Reinigung in der gesetzlich vorgeschriebenen Art und Weise entsorgen.

### **Vorsichtsmaßnahmen bei der Verwendung von Öl**

- Den Kontakt mit der Haut vermeiden.
- Die Bildung oder Verbreitung von Ölnebel in der Atmosphäre vermeiden.
- ADaher die folgenden grundlegenden hygienischen Vorkehrungen treffen:
  - Spritzer vermeiden (geeignete Kleidung tragen, Schutzabschirmungen an den Maschinen)
  - regelmäßig mit Seife und Wasser waschen; keine reizenden oder lösungsmittelhaltigen Produkte verwenden, die die Talgschicht der Haut entfernen
  - die Hände nicht mit schmutzigen oder fettigen Lappen trocknen
  - die Kleidung wechseln, wenn sie imprägniert ist und auf jeden Fall am Ende der Arbeit
  - nicht rauchen oder mit fettigen Händen essen
- Außerdem die folgenden Vorbeugungs- und Schutzmaßnahmen anwenden:

- Schutzhandschuhe gegen Mineralöle, intern mit aufgerautem Gewebe
- Brille, im Falle von Spritzern
- Schürzen, die gegen Mineralöle beständig sind
- Schutzschilder, im Falle von Spritzern

## Mineralöl: Erste-Hilfe-Anweisungen

- Verschlucken: Sich an einen Arzt wenden und die Eigenschaften der verschluckten Ölsorte angeben.
- Einatmung: Bei Aussetzen an hohe Konzentrationen von Dämpfen oder Nebeln die betroffene Person an die frische Luft bringen, dann einen Arzt aufsuchen.
- Augen: Mit reichlich Wasser spülen und so schnell wie möglich einen Arzt aufsuchen.
- Haut: Mit Wasser und Seife waschen.

# 15. BRANDSCHUTZMITTEL

Zur Wahl des geeigneten Feuerlöschers ist nachstehende Tabelle zu konsultieren::

DE

## 15.1. Trockene Materialien

Wasser .....	JA
Schaum .....	JA
Pulver .....	JA*
CO <sub>2</sub> .....	JA*


## 15.2. Entflammbare Flüssigkeiten

Wasser .....	NEIN
Schaum .....	JA
Pulver .....	JA
CO <sub>2</sub> .....	JA

## 15.3. Elektrische Geräte

Wasser .....	NEIN
Schaum .....	NEIN
Pulver .....	JA
CO <sub>2</sub> .....	JA

JA\* In Ermangelung besser geeigneter Löschmittel oder bei Bränden kleinen Ausmaßes verwendbar.


ACHTUNG

**Die Hinweise dieser Übersicht haben allgemeinen Charakter und dienen nur als Leitfaden für die Benutzer. Die Einsatzmöglichkeit des jeweiligen Feuerlöschers ist beim Hersteller rückzufragen**

# 16. GLOSSAR

## Rad- und Reifeneinheit

Die Einheit besteht aus:

Reifen

Rad: Verbindung von Felge und Scheibe

Luftschlauch (sofern vorhanden)

Unter Druck stehender Luft

**I - Reifen** Der Reifen selbst ist der Hauptteil dieser Einheit, der in Kontakt mit der Straße steht und deshalb so ausgelegt wurde, dass er dem Druck der Innenluft und allen anderen Belastungen, die durch den Einsatz entstehen, standhält.

Der Reifenquerschnitt zeigt die verschiedenen Teile, aus denen sich der Reifen zusammensetzt.

Der Reifen muss:

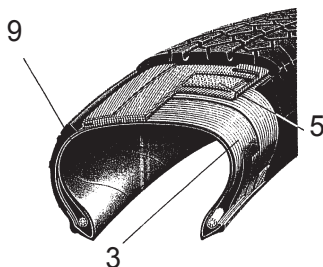
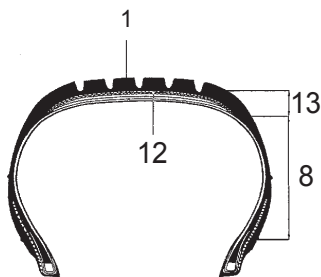
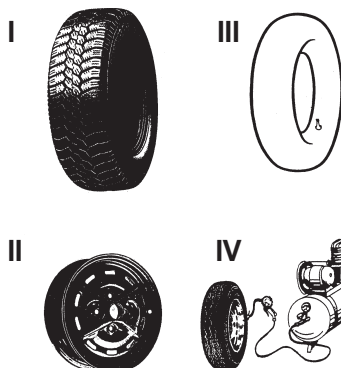
- der die Last tragen,
- die Übertragung der Motorleistung sicherstellen,
- das Fahrzeug steuern,
- zur Haftung auf der Straße und zum Bremsen beitragen,
- zur Aufhängung des Fahrzeugs beitragen.

**1 - Reifenlauffläche.** Der Teil, das beim Rollen des Reifens mit der Straße in Berührung kommt. Enthält eine Gummimischung und ein geeignetes „Muster“, um eine gute Abriebfestigkeit und Haftung bei trockenen und nassen Bedingungen sowie einen ruhigen Lauf zu gewährleisten.

**2 - Rippe oder Verstärkung.** Ist eine Einlage aus Metall oder Textilgewebe, die an der Außenseite der Wulst angebracht ist, um die Lagen der Karkasse vor dem Verrutschen gegen den Rand zu schützen.

**3 - Karkasse.** Bildet die widerstandsfähige Struktur und besteht aus einer oder mehreren Schichten gummierter Lagen. Die Anordnung der Lagen, die die Karkasse bilden, gibt der Struktur der Abdeckung ihren Namen. Folgende Strukturen lassen sich dabei unterschieden werden:

**Konventionell:** Die Lagen sind geneigt und so angeordnet, dass sich die Fäden einer Lage mit denen der angrenzenden Lage schneiden. Die Lauffläche, die der Teil des Reifens ist, der mit dem Boden in Berührung kommt und ist mit den Seitenwänden verbunden, so dass die Biegebewegungen der Seitenwand während des Abrollens auf die Lauffläche übertragen werden.





**Radial:** Die Karkasse besteht aus einer oder mehreren Lagen mit radial angeordneten Saiten. Eine radiale Karkasse ist ziemlich instabil. Um die Lauffläche zu stabilisieren und falsche Laufflächenbewegungen im Kontaktbereich mit dem Boden zu vermeiden, werden die Karkasse und die Dicke unter der Lauffläche mit einer ringförmigen Struktur verstärkt, die allgemein als Gürtel bezeichnet wird. Die Lauffläche und Seitenwand arbeiten mit unterschiedlicher Steifigkeit und unabhängig voneinander, so dass die Biegebewegungen der Seitenwand beim Abrollen nicht auf die Lauffläche übertragen werden.

**4 - Wulstkern.** Es ist ein Metallring, der aus mehreren Stahlröhren besteht. Die Karkassenlagen werden am Wulstkern verankert.

**5 - Gürtel.** Ist eine nicht dehnbare Umfangsstruktur aus Kreuzlagen in sehr niedrigen Winkeln, die unter der Lauffläche positioniert sind, um die Karkasse im Abformbereich zu stabilisieren.

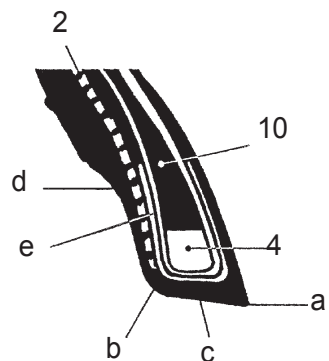
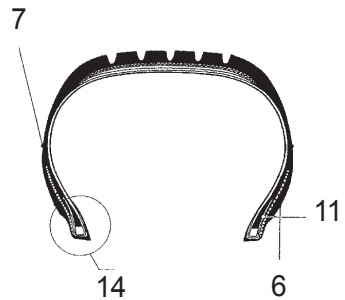
**6 - Kennlinie.** Dies ist eine kleine Markierung, die den Umfang des oberen Teils des Wulstes anzeigt und als Bezug dient, um die korrekte Zentrierung des Reifens auf der Felge nach der Montage zu überprüfen.

**7 - Scheuerleiste.** Es handelt sich um ein umlaufendes Relief, das im Bereich der Seite angebracht ist, die dem zufälligen Anstreifen am meisten ausgesetzt ist.

**8 - Seitengummi.** Dies ist der Bereich zwischen dem Felgenhorn und der Kennlinie. Sie besteht aus einer Gummischicht unterschiedlicher Dicke, die die Karkassenlagen vor einem Seitenaufprall schützt.

**9 - Interne Verkleidung.** Es handelt sich um eine luftundurchlässige Verbundplatte, die in schlauchlosen Reifen vulkanisiert ist.

**10 - Füllung.** Es handelt sich um ein Gummiprofil mit einem im Allgemeinen dreieckigen Querschnitt, das über dem Wulst angeordnet ist; es gewährleistet die Steifigkeit des Wulstes und bewirkt einen allmählichen Ausgleich der durch den Wulstkern verursachten plötzlichen Dickenabweichung.



**11 - Kernreiter.** Ist die Lende der Karkassenlage, die um den Wulstkern gewickelt und gegen die Karkasse gelegt ist, um die Lage zu verankern und ein Herausrutschen zu verhindern.

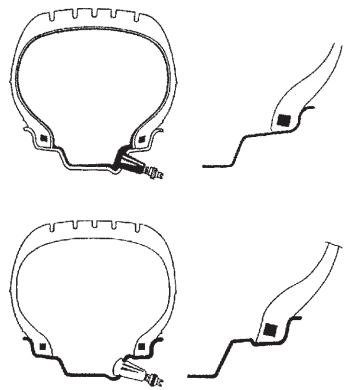
**12 - Unterbau oder Fuß.** Ist die innere Schicht der Lauffläche, die mit dem Gürtel oder, wenn der Gürtel nicht vorhanden ist (herkömmliche Reifen), mit der letzten Lage der Karkasse in Berührung kommt.

**13 - Schulter.** Dies ist der extreme Bereich der Lauffläche zwischen der Kante und dem Anfang des Seitengummis.

**14 - Wulst.** Es ist der Teil, der den Reifen mit der Felge verbindet. Die Spitze der Wulst (A) ist die interne Ecke. Der Sporn (B) ist der innerste Teil des Wulstes. Der Sockel (C) ist der Auflagebereich mit der Felge. Die Aussparung (D) ist der konkave Teil, auf das Felgenhorn aufliegt.

Reifen mit Luftkammer - Tube type. Da ein Reifen über einen längeren Zeitraum Druckluft enthalten muss, wird eine Luftkammer verwendet. Das Ventil zum Einsetzen, Abdichten, Regeln und Wiederherstellen der unter Druck stehenden Luft ist in diesem Fall in die Kammer selbst integriert.

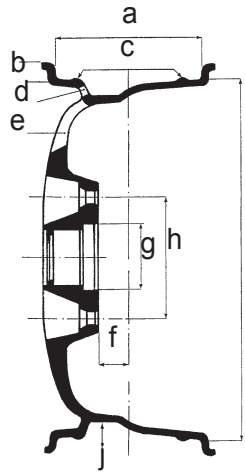
Reifen ohne Luftkammer - Tubeless. Tubeless-Reifen bestehen aus einem Reifen mit einer inneren Seitenwand, die mit einer dünnen Schicht aus wasserdichtem Spezialgummi, genannt Liner. Dadurch wird die Dichtigkeit der in der Karkasse enthaltenen Druckluft gewährleistet. Dieser Reifentyp muss auf speziellen Felgen montiert werden, auf denen das Ventil befestigt ist.



**II - Felge (Rad).** Die Felge ist das starre Metallelement, das die Fahrzeugnabe und den Reifen fest, aber nicht dauerhaft verbindet.

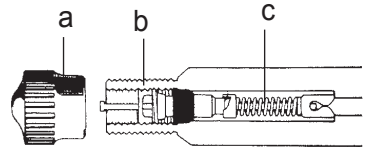
**Felgenprofil.** Das Felgenprofil ist die Form des Abschnitts, der mit dem Reifen in Berührung kommt. Es wird mit verschiedenen geometrischen Formen hergestellt, die zur Gewährleistung folgender Faktoren dienen: Einfachheit der Montage des Reifens (Wulsteinführung in das Felgenbett); Sicherheit bei der Fahrt, im Hinblick auf die Wulstverankerung in seinem Sitz.

Anhand eines Felgenquerschnitts lassen sich deren verschiedene Teile erkennen: a) die Felgenbreite - b) die Höhe des Felgenhorns - Tubeless-Verankerungen (HUMP) - d) das Ventilloch - e) die Lüftungsöffnung - f) der Versatz - g) der Durchmesser des zentralen Lochs - h) der Abstand des zentralen Lochs - i) der Aufziedurchmesser - j) das Felgenbett.



**III - Luftschlauch (Schlauchreifen).** Der Luftschlauch ist eine geschlossene Gummistruktur mit einem Ventil, das Druckluft enthält.

**Ventil.** Das Ventil ist eine mechanische Vorrichtung, die das Aufblasen/Ablassen und die Abdichtung der unter Druck stehenden Luft in einem Innenschlauch (bzw. bei Tubless einer Abdeckung) ermöglicht. Sie besteht aus drei Teilen: der Ventilkappe (a) (zum Schutz des inneren Mechanismus vor Staub und zur Gewährleistung der Luftabdichtung), einem inneren Mechanismus (b) und dem Boden (c) (äußere Verkleidung).



Tubeless-Aufpumpsystem. Aufpumpsystem, das das Aufpumpen von schlauchlosen Reifen erleichtert.

Wusteindrücken. Dieser Vorgang erfolgt während der Aufblasphase und garantiert eine perfekte Zentrierung zwischen Wulst und Felge.

Wulstniederhalterzange. Dieses Werkzeug ist für die Montage des oberen Wulstes vorgesehen. Ist so positioniert, dass sie in das Felgenhorn eingreift und den oberen Wulst des Reifens im Felgenbett hält. Allgemein für die Montage von Niederquerschnittsreifen verwendet.

Ablassregler. Anschluss, über den der Luftdurchlass eingestellt werden kann.

Abdrücken. Vorgang, bei dem der Wulst vom Rand der Felge gelöst werden kann

# 17. ALLGEMEINER SCHALTPLAN

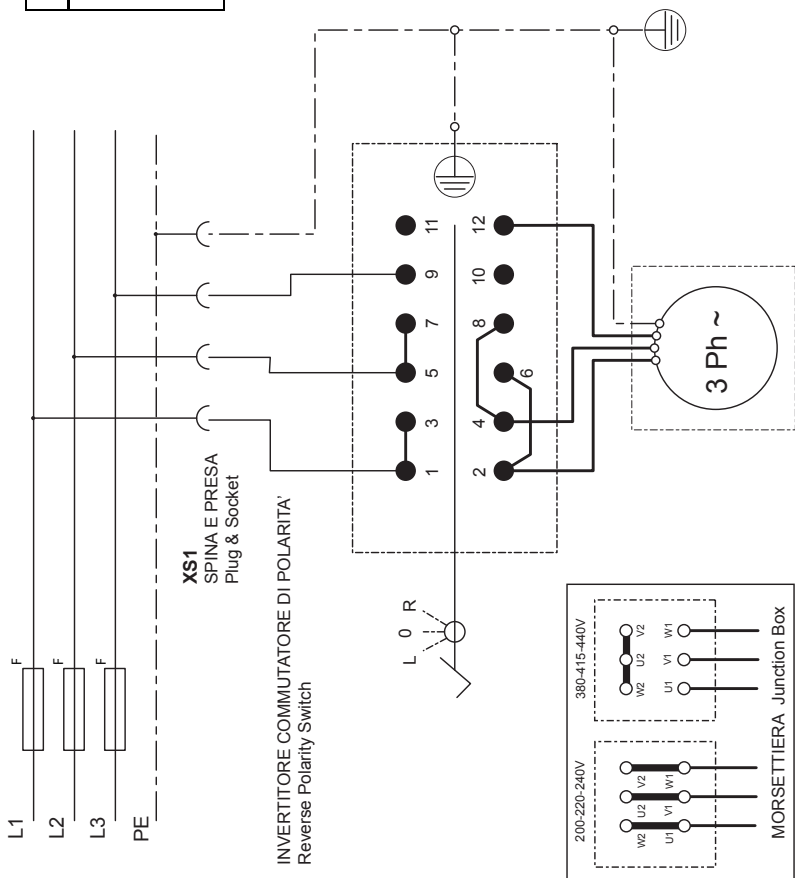
## TYRE CHANGER - 1 SPEED VERSION 3 PHASE

Power	F: Fuse Phase
400V / 3 / 50 Hz - 0,55 kW	500V, 4A
400V / 3 / 50 Hz - 0,75 kW	500V, 6A
230V / 3 / 50 Hz - 0,55 kW	250V, 10A
230V / 3 / 50 Hz - 0,75 kW	250V, 10A
200V / 3 / 50 Hz - 0,75 kW (Japan)	250V, 10A

X											11-12
	X										9-10
X		X									7-8
			X								5-6
				X							3-4
X					X						1-2
L	0	R									

— CONTACTTI - Contact:

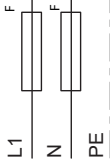
— ELEMENTI - Elemen



# TYRE CHANGER - 1 SPEED VERSION

## 1 PHASE

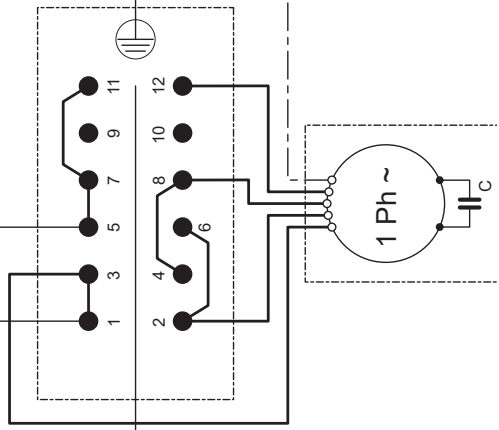
AUTOMATIC TYRE CHANGER version



**XS1**  
SPINA E PRESA  
Plug & Socket

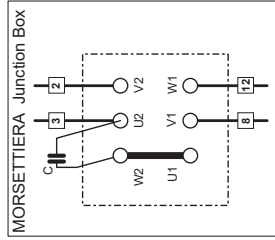
Power	F: Fuse	
	Phase	Neutral
230V / 1 / 50 Hz	250V, 16A	250V, 16A
240V / 1 / 50 Hz	250V, 16A	250V, 16A
220V / 1 / 60 Hz	250V, 16A	250V, 16A
115V / 1 / 60 Hz	250V, 20A	250V, 20A

**INVERTITORE COMMUTATORE DI POLARITA'**  
Reverse Polarity Switch



		L		0		R	
x							
x							

CONTATTI - Contacts  
ELEMENTI - Elements



# TYRE CHANGER - 2 SPEED VERSION

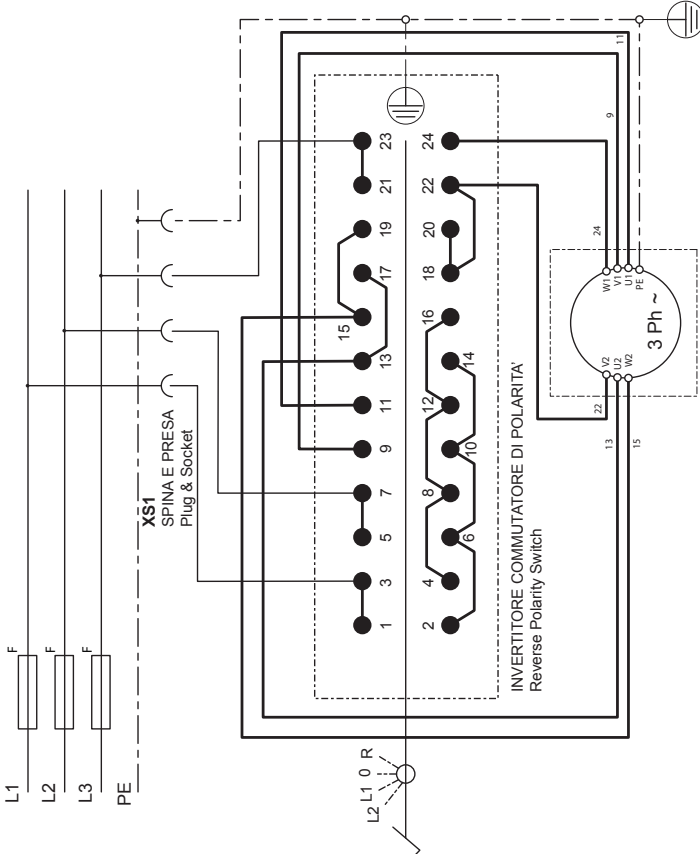
## 3 PHASE

Power	F: Fuse Phase
400V / 3 / 50 Hz	500V, 6A
230V / 3 / 50 Hz	250V, 16A
400V / 3 / 60 Hz	500V, 6A
230V / 3 / 60 Hz	250V, 12A

X			6	23-24
X	X		X	21-22
		X		19-20
	X			17-18
	X	X		15-16
	X	X		13-14
X				11-12
X				9-10
	X	X		7-8
X	X			5-6
X	X			3-4
		X		1-2

— CONTATTI - Contacts

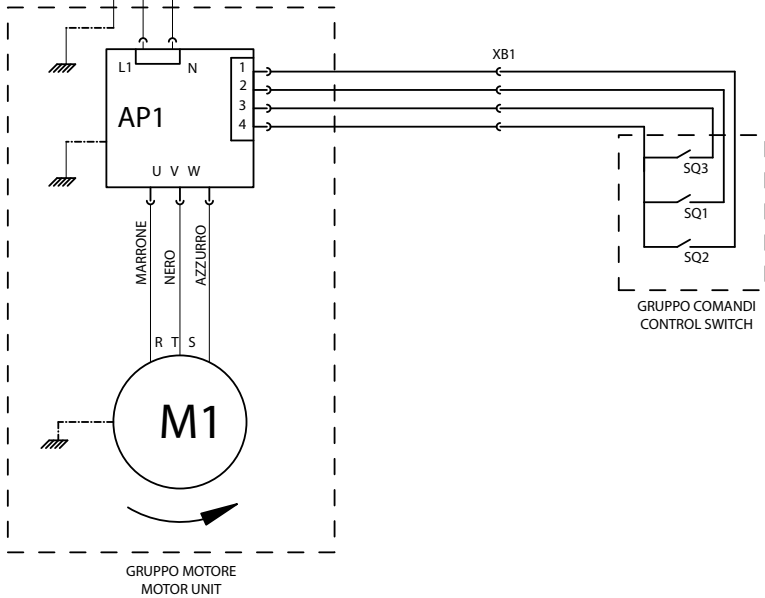
— ELEMENTI - Elements



# TYRE CHANGER - MOTOINVERTER VERSION

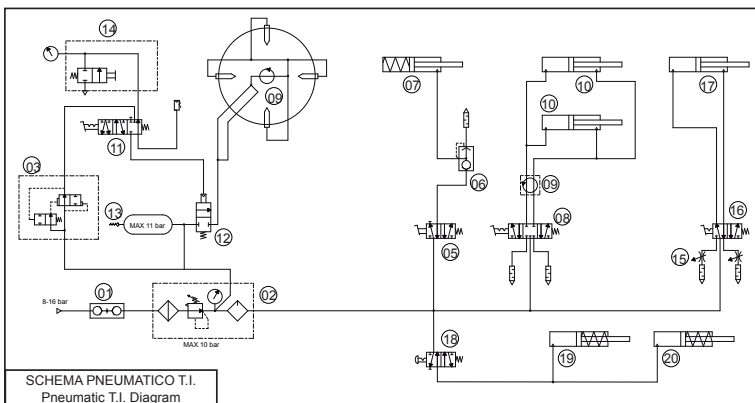
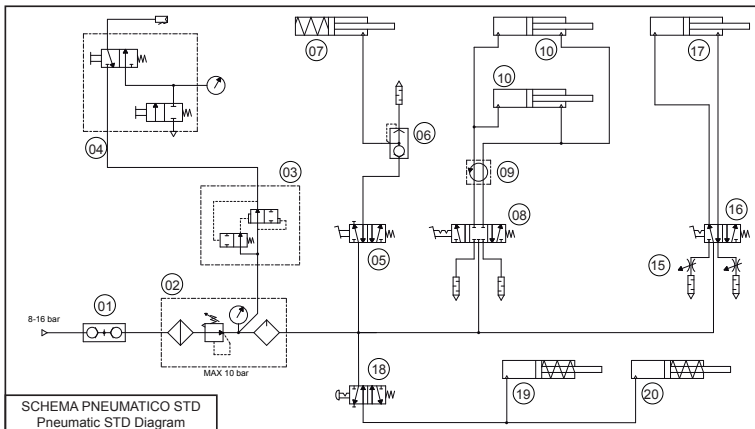


Power	F: Fuse	
	Phase	Neutral
200-230V / 1 / 50-60 Hz	250V, 12A	250V, 12A



DE

# 18. PLAN DER PNEUMATISCHEN ANLAGE



REF.	DESCRIZIONE	DESCRIPTION
01	INNESTO RAPIDO MASCHIO	QUICK UNION
02	GRUPPO FRL	WATER SEPARATOR AND PRESSURE REGUL+LUBRICATOR
03	VALVOLA GONFIAGGIO RAPIDO	QUICK INFLATING VALVE
04	PISTOLETTA DI GONFIAGGIO	INFLATING GUN AND GAUGE
05	VALVOLA STALLONATORE	BEAD BREAKING VALVE
06	VALVOLA SCARICO RAPIDO	QUICK DISCHARGED VALVE
07	CILINDRO STALLONATORE	BEAD BREAKING CYLINDER
08	VALVOLA AUTOCENTRANTE	SELF-CENTERING CHUCK VALVE
09	RACCORDO GIREVOLE	ROTATING UNION
10	CILINDRO AUTOCENTRANTE	SELF-CENTERING CHUCK CYLINDER
11	VALVOLA DI GONFIAGGIO	INFLATING VALVE
12	VALVOLA A MEMBRANA	VALVE
13	VALVOLA DI SICUREZZA	SAFETY VALVE
14	UNITA' DI GONFIAGGIO	INFLATE UNION BOX
15	SILENZIATORI REGOLABILI	REGULATE SYLENCER
16	VALVOLA PALO VERTICALE	VERTICAL POST VALVE
17	CILINDRO PALO VERTICALE	VERTICAL POST CYLINDER
18	PULSANTE BLOCCAGGIO BRACCIO	LOCKING HORIZONTAL ARM BUTTON
19	CILINDRO BLOCCAGGIO BRACCIO	LOCKING HORIZONTAL ARM CYLINDER
20	CILINDRO BLOCCAGGIO ASTA VERT	LOCKING VERTICAL SHAFT CYLINDER



# Note

A series of 20 horizontal dashed lines for writing notes.

## TRADUCCIÓN DEL IDIOMA ORIGINAL

Materiales cubiertos por derechos de autor. Todos los derechos quedan reservados.  
La información aquí contenida puede estar sujeta a cambios sin previo aviso.

### Gracias por haber elegido nuestra desmontadora de neumáticos

Estimado Cliente:

Le agradecemos por haber comprado un equipo.

Esta máquina ha sido realizada para ofrecer un servicio seguro y fiable a lo largo de los años, siempre que se use y se mantenga de acuerdo con las instrucciones suministradas en el presente manual.

Quienes usarán y/o efectuarán el mantenimiento de la equipo deben leer, comprender y respetar todas las advertencias e instrucciones suministradas en el presente manual además de efectuar la capacitación correspondiente.

El presente Manual de instrucciones debe ser considerado parte integrante del equipo e incluido en el mismo. Sin embargo, nada de lo que contiene el presente manual, ni ningún dispositivo instalado en el equipo sustituye a una adecuada formación, un funcionamiento correcto, una detallada evaluación y procedimientos de trabajo de manera segura. Asegurarse de que el equipo se encuentre en perfectas condiciones de ejercicio en todo momento. En caso de observar eventuales mal funcionamientos o probables situaciones de peligro, detener inmediatamente la máquina y solucionar dichas condiciones antes de continuar. Para cualquier pregunta relativa al correcto uso o mantenimiento del equipo, contactar con el revendedor oficial de referencia.

### INFORMACIÓN SOBRE EL USUARIO

Nombre

Usuario .....

Dirección

Usuario .....

Número

Del modelo .....

Número

de serie .....

Fecha de

adquisición .....

Fecha de

instalación .....

Responsable

asistencia y recambios .....

Número de

teléfono .....

Responsable

comercial .....

Número

de teléfono .....

## COMPROBACIÓN DE LA FORMACIÓN

	Cualificado	Rechazado
<b><u>Medidas de seguridad</u></b>		
Adhesivos de advertencia y precaución	<input type="checkbox"/>	<input type="checkbox"/>
Áreas de alto riesgo y otros peligros potenciales	<input type="checkbox"/>	<input type="checkbox"/>
Procedimientos operativos de seguridad	<input type="checkbox"/>	<input type="checkbox"/>
<b><u>Mantenimiento y controles de las prestaciones</u></b>		
Inspección montaje cabezal	<input type="checkbox"/>	<input type="checkbox"/>
Ajuste y lubricación	<input type="checkbox"/>	<input type="checkbox"/>
<b><u>Bloqueo</u></b>		
Lantas de acero / aleación	<input type="checkbox"/>	<input type="checkbox"/>
Lantas de canal invertido	<input type="checkbox"/>	<input type="checkbox"/>
Bloqueo interno/externo con garras de acero	<input type="checkbox"/>	<input type="checkbox"/>
<b><u>Destalonado</u></b>		
Ruedas estándar	<input type="checkbox"/>	<input type="checkbox"/>
Ruedas bajas	<input type="checkbox"/>	<input type="checkbox"/>
<b><u>Desmontaje</u></b>		
Ruedas estándar con protecciones de plástico para torreta y palanca	<input type="checkbox"/>	<input type="checkbox"/>
Posicionamiento correcto de la torreta para evitar daños	<input type="checkbox"/>	<input type="checkbox"/>
Lubricación del talón al desmontar neumáticos bajos	<input type="checkbox"/>	<input type="checkbox"/>
Lantas de canal volcado	<input type="checkbox"/>	<input type="checkbox"/>
<b><u>Montaje</u></b>		
Ruedas estándar	<input type="checkbox"/>	<input type="checkbox"/>
Montaje de neumáticos bajos rígidos	<input type="checkbox"/>	<input type="checkbox"/>
Ruedas de canal invertido	<input type="checkbox"/>	<input type="checkbox"/>
Lubricación del talón para un montaje correcto	<input type="checkbox"/>	<input type="checkbox"/>
<b><u>Inflado</u></b>		
Medidas de seguridad	<input type="checkbox"/>	<input type="checkbox"/>
Lubricación y desmontaje del inserto de la válvula	<input type="checkbox"/>	<input type="checkbox"/>
Inflado tubeless	<input type="checkbox"/>	<input type="checkbox"/>

ES

**PERSONAS Y FECHAS DE LA FORMACIÓN**

---

---

---

---

---

---

---

---

---

---

---

---

# INDICE

<b>1. PUESTA EN FUNCIONAMIENTO .....</b>	<b>246</b>
1.1 INTRODUCCIÓN.....	246
1.2 PARA SU SEGURIDAD .....	246
1.3. CONSIDERACIONES ADICIONALES SOBRE LA LLANTA/NEUMÁTICO.....	258
1.4. USO PREVISTO DE LA MÁQUINA.....	259
1.5. FORMACIÓN DEL PERSONAL.....	259
1.6. CONTROLES PRELIMINARES.....	259
1.7. DURANTE EL USO .....	260
1.8. ACCESORIOS A PEDIDO .....	260
<b>2. TRANSPORTE, ALMACENAMIENTO Y DESPLAZAMIENTO.....</b>	<b>261</b>
<b>3. DESEMBALAJE .....</b>	<b>262</b>
<b>4. MONTAJE .....</b>	<b>262</b>
<b>5. LEVANTAMIENTO/DESPLAZAMIENTO.....</b>	<b>264</b>
5.1 ESPACIO DE INSTALACIÓN .....	264
<b>6. DESCRIPCIÓN MÁQUINA .....</b>	<b>266</b>
6.1. POSICIÓN DEL OPERADOR.....	266
<b>7. DIMENSIONES (mm) .....</b>	<b>267</b>
<b>8. ELEMENTOS PRINCIPALES DE FUNCIONAMIENTO .....</b>	<b>268</b>
8.1 COMMANDOS.....	268
<b>9. PROCEDIMIENTOS BÁSICOS - USO .....</b>	<b>270</b>
9.1. CONTROLES PRELIMINARES.....	271
9.2. ESTABLECER DE QUÉ LADO DE LA RUEDA DESMONTAR EL NEUMÁTICO .....	271
9.3. DESTALONADO.....	272
9.4. BLOQUEO RUEDA.....	274
9.5. DESMONTAJE DE LA RUEDA.....	275
9.6. MONTAJE DE LA RUEDA.....	278
9.7. EL INFLADO DE LOS PNEUMÁTICOS .....	279
<b>10. SOLUCIÓN DE PROBLEMAS.....</b>	<b>285</b>
<b>11. MAINTENANCE .....</b>	<b>287</b>
<b>12. INFORMACIÓN SOBRE EL DESGUACE .....</b>	<b>289</b>
<b>13. INFORMACIÓN MEDIOAMBIENTAL .....</b>	<b>289</b>
<b>14. INDICACIONES Y ADVERTENCIAS SOBRE EL ACEITE.....</b>	<b>290</b>
<b>15. MEDIDAS DE PREVENCIÓN DE INCENDIOS UTILIZABLES.....</b>	<b>291</b>
15.1 MATERIALES SECOS.....	291
15.2 LÍQUIDOS INFLAMABLES.....	291
15.3 EQUIPOS ELÉCTRICOS .....	291
<b>16. GLOSARIO .....</b>	<b>292</b>
<b>17. ESQUEMA ELÉCTRICO GENERAL .....</b>	<b>296</b>
<b>18. ESQUEMA INSTALACIÓN NEUMÁTICA .....</b>	<b>300</b>

ES

# 1. PUESTA EN FUNCIONAMIENTO

## 1.1 INTRODUCCIÓN

### 1.1.a. OBJETIVO DEL MANUAL

El objetivo del presente manual es suministrar las instrucciones necesarias para un funcionamiento, uso y mantenimiento perfecto de la máquina. En caso de reventa de la máquina, entregar este manual al nuevo propietario. Además, solicitar al nuevo propietario completar y enviar al fabricante el formulario de transferencia de propiedad adjunto a la página anterior del manual, para el fabricante pueda suministrar al cliente toda la información necesaria sobre la seguridad.

En la redacción del manual se presupone que los técnicos hayan comprendido completamente la identificación y el mantenimiento de llantas y neumáticos. Los mismos deben tener también un perfecto conocimiento del funcionamiento y las características de seguridad de todas las herramientas relativas (como la cremallera, el puente o el gato mecánico) que se usan, además de las herramientas manuales o eléctricas necesarias para efectuar el trabajo de manera segura. La primera sección suministra la información básica del equipo. Las secciones que siguen contienen información detallada sobre el equipo, los procedimientos y el mantenimiento. La letra “cursiva” hace referencia a partes específicas del presente manual que ofrecen información adicional o aclaraciones. Se deben leer dichas referencias para obtener información adicional a las instrucciones presentadas. El propietario del equipo es el único responsable del cumplimiento de los procedimientos de seguridad y de la organización de la formación técnica. El equipo debe ser accionado exclusivamente por un técnico cualificado y capacitado a tal fin. La conservación de la documentación relativa al personal cualificado es exclusiva responsabilidad del propietario o de la dirección.

El equipo está realizado para el montaje, el desmontaje y el inflado de neumáticos de vehículos ligeros (vehículos, motocicletas, no camiones).

Es posible solicitar al fabricante copias del presente manual y la documentación adjunta a la máquina especificando el tipo de máquina y el número de serie.

**ATENCIÓN:** Los detalles del diseño están sujetos a variaciones. Algunas ilustraciones pueden resultar ligeramente diferentes a la máquina en su posesión.

## 1.2 PARA SU SEGURIDAD

### DESCRIPCIÓN DEL PELIGRO

Estos símbolos identifican las situaciones que podrían resultar perjudiciales para la seguridad personal y/o causar daños al equipo.

	<b>PELIGRO</b>
	<b>PELIGRO: Indica una inminente situación de peligro que, si no se evita, puede ocasionar graves lesiones o la muerte.</b>



# ATENCIÓN



**ATENCIÓN:** Indica una potencial situación de peligro que, si no se evita, puede ocasionar graves lesiones o la muerte.



# ADVERTENCIA



**ADVERTENCIA:** Indica una potencial situación de peligro que, si no se evita, puede ocasionar lesiones leves o intermedias.

# ATENCIÓN

**ATENCIÓN:** Usado sin el símbolo de peligro para la seguridad indica una potencial situación de peligro que, si no se evita, puede ocasionar daños materiales.

ES

## 1.2.a. ADVERTENCIAS E INSTRUCCIONES GENERALES

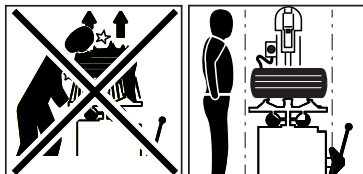


### ATENCIÓN

**Proceed with caution to prevent any injuries. Carefully read, understand and follow the warnings and instructions given in this manual. This manual is an integral part of the product. For future reference, store it together with the machine in a safe place.**

1. En caso de ejecución incorrecta de los procedimientos de mantenimiento suministrados en el presente manual o incumplimiento de las demás instrucciones contenidas en el mismo, podrían producirse accidentes. En el presente manual se señala continuamente la posibilidad de que se produzcan accidentes. Cualquier accidente podría causar lesiones graves o mortales para el operador o las personas que circulan por el lugar, o provocar daños materiales.
2. Los neumáticos excesivamente inflados pueden explotar, causando la dispersión en el aire de detritos que pueden provocar accidentes.
3. Los neumáticos y llantas que no tienen el mismo diámetro se consideran “no correspondientes”. No intentar nunca montar o inflar neumáticos y llantas que no sean correspondientes. Por ejemplo, no montar nunca un neumático de 16,5” en una llanta de 16” y viceversa. Es muy peligroso. Los neumáticos y llantas no correspondientes podrían explotar causando accidentes.
4. No superar nunca la presión de inflado del neumático indicada por el fabricante en el lateral del mismo. Comprobar cuidadosamente que la manguera de aire esté correctamente introducida en la válvula

5. No acercarse nunca la cabeza u otras partes del cuerpo a un neumático durante el inflado o durante el entalonado. Esta máquina no es un dispositivo de seguridad contra los posibles riesgos de explosión de neumáticos, cámaras o llantas.



6. Durante el inflado, mantener una distancia adecuada de la desmontadora de neumáticos para que se quede fuera del volumen cilíndrico vertical ocupado por la rueda, no acercarse.



## PELIGRO

**La explosión del neumático puede causar el disparo del mismo a las proximidades con una fuerza suficiente para provocar graves lesiones o la muerte.**

**No montar un neumático si la dimensión del mismo (indicada en el lateral) no corresponde exactamente a la dimensión de la llanta (impresa dentro de la misma) o si la llanta o el neumático son defectuosos o están dañados.**

**Nunca superar la presión recomendada por el fabricante del neumático.**

**La desmontadora de neumáticos no es un dispositivo de seguridad y no evitará la explosión de neumáticos y llantas. Mantener a distancia a las personas presentes**

7. Peligro de aplastamiento. Presencia de partes móviles. El contacto con partes en movimiento puede causar accidentes.

Está permitido el uso de la máquina a un solo operador a la vez.

• Mantener a las personas que circulan por el lugar lejos de la desmontadora de neumáticos.

• Mantener las manos y los dedos lejos del borde de la llanta durante el proceso de desmontaje y montaje.

• Mantener las manos y los dedos lejos del cabezal durante el funcionamiento.

• Mantener las manos y otras partes del cuerpo lejos de las partes en movimiento.

• No usar herramientas diferentes a las suministradas con la desmontadora de neumáticos.

• Usar lubricante adecuado para neumáticos a fin de evitar el gripado del neumático.

• Prestar atención durante el desplazamiento de la llanta o del neumático y durante el uso de la palanca

8. Peligro de descarga eléctrica.

• No limpiar con agua o chorros de aire de alta presión las partes eléctricas.

• No poner en funcionamiento la máquina con los cables eléctricos dañados.

• En el caso de que sea necesaria una prolongación, utilizar un cable con características iguales o superiores a las de la máquina. Los cables con características nominales inferiores a las de la máquina pueden recalentarse y provocar un incendio.

• Comprobar que el cable esté colocado de manera que sea imposible tropezar o tirar de él.

9. Peligro de lesiones a los ojos. Durante la fase de entalonado y de inflado, podrían proyectarse detritos, polvos y fluidos en el aire. Quitar los detritos presentes en la banda de rodadura y en la superficie de los neumáticos.





Usar gafas de protección aprobadas por OSHA, CE u otros dispositivos certificados durante todas las fases de trabajo.

10. Inspeccionar siempre cuidadosamente la máquina antes de usarla. Los equipos faltantes, dañados o desgastados (incluidos los adhesivos de peligro) deben ser reparados o sustituidos antes de la puesta en funcionamiento.

11. No dejar tuercas, bulones, herramientas u otros materiales sobre la máquina. Podrían quedar atrapados en las partes móviles y provocar mal funcionamiento o ser proyectados.

12. NO instalar o inflar neumáticos cortados, dañados, deteriorados o desgastados. NO instalar neumáticos en llantas rotas, dobladas, oxidadas, desgastadas, deformadas o dañadas.

13. En caso de que se dañase el neumático durante la fase de montaje, no intentar completar la operación. Quitarlo y alejarlo de la zona de servicio y marcarlo como dañado.

14. Inflar los neumáticos poco a poco, controlado al mismo tiempo la presión, el neumático, la llanta y el talón. NO superar nunca los límites de presión indicados por el fabricante.

15. Este equipo presenta partes internas que, si se exponen a vapores inflamables, pueden provocar contactos o chispas (gasolina, diluyentes para pintura, solventes, etc.). No instalar la máquina en una zona estrecha o posicionarla debajo del nivel del suelo.

16. No poner en funcionamiento la máquina cuando se está bajo los efectos del alcohol, fármacos y/o drogas. En caso de ingerir fármacos indicados o por automedicación, consultar con un médico para informarse sobre los efectos colaterales que podría tener dicho fármaco en las capacidades para hacer funcionar la máquina de manera segura.



ES

17. Usar siempre equipos de protección individual (EPI) aprobados y autorizados por OSHA, CE o con certificaciones equivalentes durante el funcionamiento de la máquina. Consultar con el supervisor para instrucciones adicionales.



18. No usar joyas, relojes, ropa amplia, corbatas y recoger el cabello largo antes de usar la máquina.

19. Llevar calzado de protección antideslizante durante el uso de la desmontadora de neumáticos.



20. Durante la colocación, elevación y extracción de las ruedas de la desmontadora de neumáticos, usar un soporte dorsal adecuado y emplear una técnica de elevación correcta.

21. Solo el personal adecuadamente capacitado puede usar, realizar el mantenimiento y reparar la máquina. Las reparaciones deben ser efectuadas exclusivamente por personal cualificado. Los asistentes técnicos del fabricante son las personas más cualificadas. El empleador debe establecer si un empleado está cualificado para efectuar cualquier reparación de la máquina de manera segura en caso de que el operador haya intentado efectuar la reparación.

22 El operador debe prestar atención a las advertencias de los adhesivos presentes en el equipo antes de la puesta en funcionamiento.

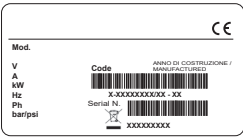

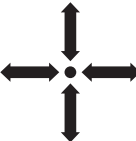





22. El operador debe prestar atención a las advertencias de los adhesivos presentes en el equipo antes de la puesta en funcionamiento.








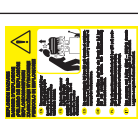
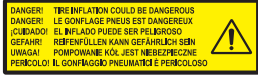
23. La desconexión de la alimentación neumática ya sea porque no se usa o por el mantenimiento de la máquina o de la instalación neumática del taller, puede dejar los actuadores neumáticos bajo presión. Descargar la instalación neumática de la máquina accionando los mandos de los actuadores.



24. Dotarse de un elevador en caso de que el peso de la rueda supere los 10 kg, con frecuencia de elevación superior a 20 ruedas/hora.

## 1.2.b. POSICIONAMIENTO ADHESIVOS

N°	Número de la pieza	Dibujo	Descripción
01			ADHESIVO, MATRÍCULA MODELO
02	000101200		ADHESIVO, VUELCO COLUMNA
			ADHESIVO, APERTURA-CIERRE AUTOCENTRANTE
			ADHESIVO, ACCIONAMIENTO DESTALONADOR
			ADHESIVO, ROTACIÓN AUTOCENTRANTE
03	000102700		ADHESIVO, NO CONECTE DISPOSITIVOS PRESURIZADOS
			ADHESIVO, EMPALME DOYFE
04	000105200		ADHESIVO, PEDAL DE INFLADO (solo versione TI)

05	000102800		ADHESIVO, PRESIÓN DE EJERCICIO
			ADHESIVO , PELIGRO RECIPIENTE BAJO PRESIÓN
06	000103200		ADHESIVO, PELIGRO DE APLASTAMIENTO MANOS (AUTOCENTRANTE)
07	000103300		ADHESIVO, PELIGRO DE APLASTAMIENTO MANOS (DESTALONADOR)
08	000103400		ADHESIVO, PELIGRO DE APLASTAMIENTO PIERNAS (DESTALONADOR))
10	000103100		ADHESIVO, PELIGRO TORRETA
			ADHESIVO, PELIGRO AUTOCENTRANTE
11	4-603201		ADHESIVO, PELIGRO DE INFLADO
12	4-603202		ADHESIVO, PELIGRO DE EXPLOSION

13	000103900		ADHESIVO, TERMINAL DE CONEXIÓN A TIERRA.
14	000106200		ADHESIVO, DIRECCIÓN DE ROTACIÓN
15	425211A		ADHESIVO, PELIGRO DE DESCARGA ELÉCTRICA
16	4-602923	<i>2 speed</i>	ADHESIVO, "2 SPEED"
17	LOGO	LOGO	LOGO

### 1.2.c. LEYENDA ETIQUETAS DE PELIGRO



parte n. 000102800

ADHESIVO , PELIGRO RECIPIENTE BAJO PRESIÓN



parte n. 000103200

ADHESIVO, PELIGRO DE APLASTAMIENTO MANOS (AUTO-CENTRANTE)



parte n. 000103300

ADHESIVO, PELIGRO DE APLASTAMIENTO MANOS (DE-STALONADOR)



parte n. 000103400

ADHESIVO, PELIGRO DE APLASTAMIENTO PIERNAS (DE-STALONADOR))



parte n. 000103100

ADHESIVO, PELIGRO TORRETA

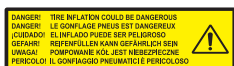


ADHESIVO, PELIGRO AUTOCENTRANTE



parte n. 425211A

ADHESIVO, PELIGRO DE DESCARGA ELÉCTRICA



parte n. 4-603202

ADHESIVO, PELIGRO DE EXPLOSION



parte n. 000103900

ADHESIVO, TERMINAL DE CONEXIÓN A TIERRA.



parte n. 446237

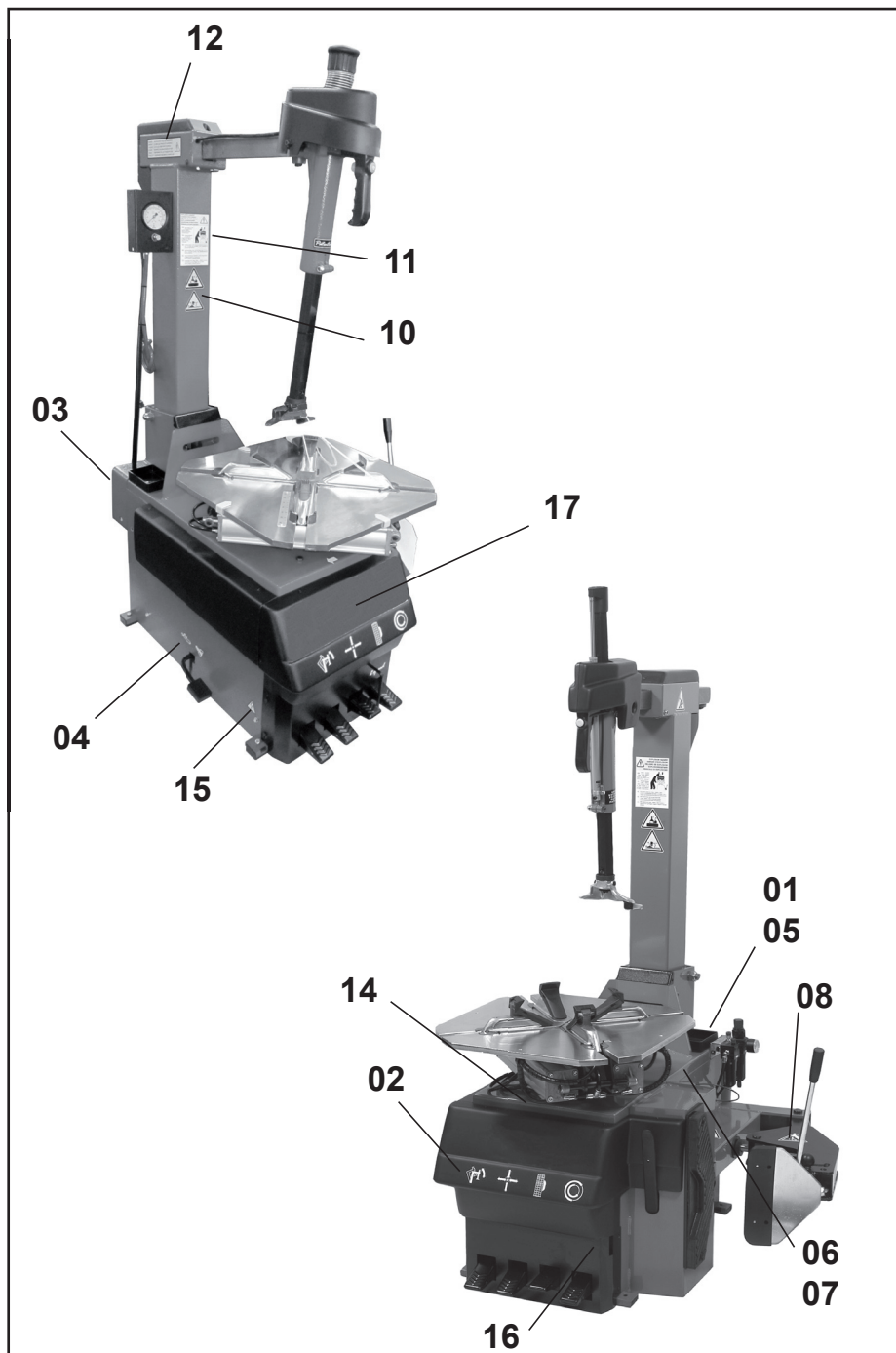
ADHESIVO, TERMINAL DE CONEXIÓN A TIERRA.



parte n. 4-603201

ADHESIVO, PELIGRO DE INFLADO

ES



## 1.2.d. CONEXIÓN ELÉCTRICA Y NEUMÁTICA

### ATENCIÓN

**Para el correcto funcionamiento de la máquina es indispensable una buena conexión a tierra.**

La conexión eléctrica utilizada debe tener las dimensiones adecuadas:

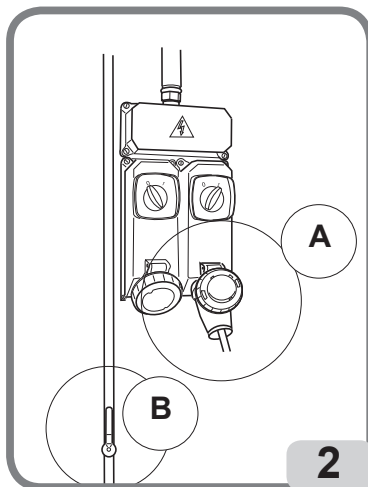
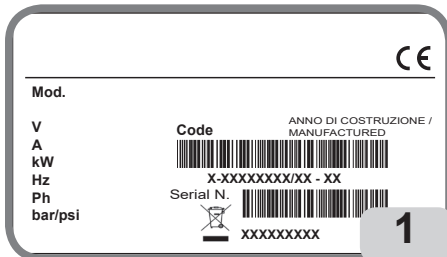
- la potencia eléctrica absorbida por la máquina, detallada en la relativa placa de datos de la máquina (Fig 1);
- la distancia entre la máquina operadora y el punto de conexión a la red eléctrica, de manera tal que la tensión, con plena carga, no resulte superior al 4 % (10 % en fase de encendido) con respecto al valor nominal de la tensión de la placa.

- El usuario debe:

- montar en el cable de alimentación un enchufe en conformidad con la normativa vigente;
- conectar la máquina a una conexión eléctrica propia - A Fig. 2 - dotada de un interruptor automático diferencial específico con sensibilidad de 30mA;
- montar fusibles de protección en la línea de alimentación, de dimensiones conformes a las indicaciones detalladas en la relativa placa de datos de la máquina (Fig.1);
- conectar la máquina a una toma industrial, no está permitida la conexión a tomas domésticas.

Asegurarse de que la presión disponible y las prestaciones de la instalación de aire comprimido sean compatibles con las que se requieren para el

correcto funcionamiento de la máquina - ver la sección "Datos técnicos". Para el correcto funcionamiento de la máquina es indispensable que la red de alimentación neumática tenga un campo de presión no inferior a 8 bar y no superior a 16 bar.



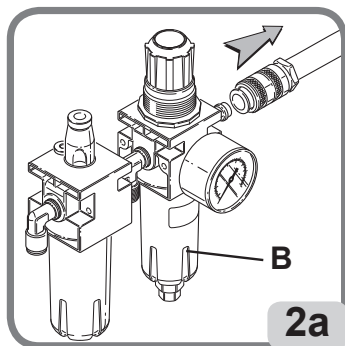
ES

### ATENCIÓN

**Para un funcionamiento correcto del equipo, el aire producido debe ser tratado de manera adecuada (no superior a 5/4/4 según la norma ISO 8573-1).**

Comprobar que la copa del lubricador (B, Fig. 2a contenga aceite lubricante; rellenar si es necesario. Usar aceite SAE20.

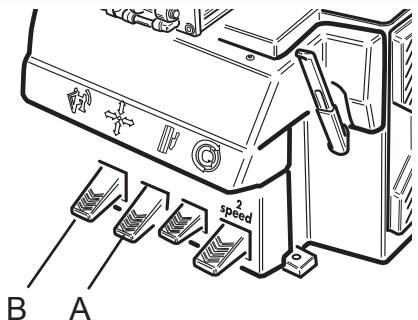
El punto de extracción de la alimentación neumática, en la red del taller, debe estar dotado de una válvula de interrupción de la alimentación neumática posicionada aguas arriba del grupo filtro/regulador suministrado con la máquina (B Fig. 2a).



## ! PELIGRO

Antes de proceder con la conexión eléctrica y neumática y cada vez que se restablece la alimentación eléctrica y neumática comprobar que la máquina esté en la configuración abajo descrita:

- pedal A TODO ABAJO (autocentrante cerrado).
- pedal B TODO ABAJO (palo no volcado).



### 1.2.e DATOS TÉCNICOS

- Capacidad de bloqueo del autocentrante (10"-25"):
  - Desde el interior ..... 13"-25"
  - Desde el exterior ..... 10"-22"
- Anchura de la llanta:.....370 mm (14,5")
- Diámetro máximo rueda:.....1060 mm (41,5")
- Fuerza de destalonadura: .....2900 Kg
- Presión de trabajo:.....8-10 Bar
- Características técnicas eléctricas:
  - versión monofásica - 1 velocidad 240V - 50Hz ..... 6A - 0,75 kW
  - versión trifásica - 1 velocidad 230V - 50Hz ..... 2,8A - 0,55 kW
  - versión trifásica - 1 velocidad 400V - 50Hz ..... 1,6A - 0,55 kW
  - versión trifásica - 2 velocidad 230V - 50Hz ..... 5,3/6,8A - 0,8/1,1 kW
  - versión trifásica - 2 velocidad 400V - 50Hz ..... 2,8/4,4A - 1,1/1,5 kW
  - versión monofásica - 2 velocidad 200-230V - 50Hz (Motoinverter) ..... 0.75 kW



- Peso ..... 255 kg (270 kg versión t.i.)
- Peso de los componentes eléctricos/electrónicos:..... 11,5 kg
- Nivel de ruido: Nivel ponderado de presión sonora A (LpA) en el puesto de trabajo .. < 70 dB (A)

Motorización	Kw	rpm
200-230V / 1ph / 50Hz _ 1 speed	0,75	7,5
200-230V / 3ph / 50Hz _ 1 speed	0,55	7,5
400Volt / 3ph / 50Hz _ 1 speed	0,55	7,5
200-230Volt / 3ph / 50Hz _ 2 speed	0,8 / 1,1	7,5 - 15
400Volt - 3ph / 50Hz _ 2 speed	1,1 / 1,5 kW	7,5 - 15
200-230V / 1ph / 50Hz (Motoinverter) _ 2 speed	0,75	7,5 - 18

Los valores de ruido indicados son niveles de emisión y no representan necesariamente niveles operativos seguros. No obstante exista una relación entre los niveles de emisión y niveles de exposición, esta no puede ser utilizada de manera fiable para establecer si se requieren o no ulteriores precauciones. Los factores que determinan el nivel de exposición a los que está sujeto el operador comprenden la duración de la exposición, las características del local de trabajo, otras fuentes de ruido, etc.. Los niveles de exposición permitidos también pueden variar de un país u otro. De todos modos, esta información permitirá al usuario de la máquina efectuar una mejor evaluación del peligro y del riesgo.

ES

## 1.2.f. PRESIÓN DEL AIRE

	<b>! PELIGRO</b>
	<ul style="list-style-type: none"><li>• <b>PELIGRO DE EXPLOSIÓN</b></li><li>• <b>No superar la presión recomendada por el fabricante del neumático.</b></li><li>• <b>Hacer corresponder siempre las dimensiones del neumático y la llanta.</b></li><li>• <b>Prestar atención a eventuales lesiones del neumático</b></li><li>• <b>Durante el inflado posicionarse fuera del volumen cilíndrico vertical ocupado por la rueda.</b></li></ul>

La máquina está dotada de una válvula limitadora de presión interna para reducir el riesgo de inflado excesivo del neumático.

1. No superar nunca los siguientes límites de presión:

- La presión del circuito de alimentación (desde el compresor) es de **220 psi (16 bar)**.
- La presión de ejercicio (indicada en el regulador) es de **150 psi (10 bar)**.
- La presión de inflado del neumático (que se puede visualizar en el manómetro) no debe superar la indicada por el fabricante en el flanco del neumático.

2. Accionar los chorros para el inflado de aire solo cuando se debe entalonar.

3. Purgar completamente la instalación de presión del aire antes de desconectar la alimentación eléctrica u otros componentes neumáticos. El aire está almacenado en un depósito para el funcionamiento de los chorros de aire de inflado.

4. Accionar los chorros de inflado solo si la llanta está correctamente bloqueada en la desmontadora de neumáticos (cuando se prescriba) y el neumático está completamente montado.

## 1.3. CONSIDERACIONES ADICIONALES SOBRE LA LLANTA/NEUMÁTICO

### WARNING

**Ruedas con sensores de presión y llantas o neumáticos especiales podrían requerir procedimientos de trabajo especiales. Consultar los manuales de asistencia del fabricante de las ruedas y de los neumáticos.**

## 1.4. USO PREVISTO DE LA MÁQUINA

Esta máquina debe ser usada exclusivamente para montar o desmontar neumáticos para vehículos de/en las llantas, con las herramientas con la que está dotada. Cualquier otro uso se considerará impropio y podrá ser causa de accidente.

## 1.5. FORMACIÓN DEL PERSONAL

1. El empleador debe suministrar un programa para la formación de todos los empleados que intervienen en las ruedas sobre los peligros derivados del mantenimiento de dichas ruedas y los procedimientos de seguridad que deben respetar. Por Servicio y Mantenimiento se entiende el montaje y el desmontaje de ruedas y todas las actividades relacionadas con las mismas, como el inflado, el desinflado, la instalación, la extracción y el desplazamiento.

- El empleador debe asegurar que los operadores no intervengan en las ruedas a menos que los mismos hayan efectuado la adecuada formación relativa a los procedimientos correctos de mantenimiento del tipo de rueda sobre la que están trabajando y a los procedimientos operativos de seguridad.

- La información que se debe usar en el programa incluye, como mínimo, la información contenida en el presente manual.

2. El empleador debe asegurarse de que cada empleado demuestre y mantenga las capacidades para intervenir en las ruedas de manera segura, comprendida la ejecución de las siguientes actividades:

- Desmontaje de los neumáticos (comprendido el desinflado).

- Inspección e identificación de los componentes de la rueda con llanta.

- Montaje de los neumáticos.

- Uso de los dispositivos de retención, jaulas, barreras y demás sistemas.

- Desplazamiento de las ruedas con llantas.

- Inflado del neumático.

- Alejarse de la desmontadora de neumáticos durante el inflado del neumático y no asomarse para la inspección de la rueda durante el inflado.

- Instalación y extracción de ruedas.

3. El empleador evaluará la capacidad de sus empleados para efectuar dichas tareas y trabajar en las ruedas de manera segura; además ofrecerá capacitación adicional según las necesidades para asegurarse de que todos los empleados mantengan sus conocimientos.

## 1.6. CONTROLES PRELIMINARES

Antes de comenzar el trabajo, comprobar atentamente que todos los componentes de la máquina, en particular las partes de goma o plástico, se encuentren en su lugar, en perfectas condiciones y en correcto funcionamiento. Si, en la fase de inspección, se observan daños o desgaste excesivo, independientemente de la entidad, sustituir o reparar inmediatamente el componente.

Efectuar una ronda de inspección en torno a la máquina para confirmar que todos los componentes se encuentren en perfectas condiciones y eficiencia y que no haya cuerpos extraños o detritos (trapos, herramientas, etc.) dentro de la máquina o en proximidad de la misma que podrían afectar el funcionamiento.

Estos controles deben ser efectuados:

- Antes de poner en marcha la máquina

- A intervalos periódicos

•Después de reparaciones

Se debe poner en marcha la máquina solo después de haber completado correctamente estos controles preliminares. No usar la máquina si está fuera de servicio por puesta a punto, mantenimiento, lubricación, etc.

## 1.7. DURANTE EL USO

En caso de percibir ruidos extraños o vibraciones inusuales, si un componente o sistema no funciona correctamente o se observa algo insólito, interrumpir inmediatamente el uso de la máquina.

- Identificar la causa y tomar las medidas correctivas necesarias.
- Si es necesario, contactar con el supervisor.

No permitir que las personas presentes se detengan a una distancia inferior a 6 metros (20 pies) de la máquina.

Para detener la máquina en condiciones de emergencia:

- desconectar el enchufe de alimentación;
- interrumpir la red de alimentación del aire comprimido desconectando el tubo de alimentación.



### ATENCIÓN

**La interrupción de la alimentación neumática puede dejar algunos actuadores en presión, como se indica en el pictograma colocado en la máquina.**

**Accionar los mandos para descargar el aire contenido en los mismos.**



## 1.8. ACCESORIOS A PEDIDO

Contactar con la red de ventas para obtener información sobre todos los accesorios a pedido adecuados para esta máquina.

## 2. TRANSPORTE, ALMACENAMIENTO Y DESPLAZAMIENTO

### Condiciones para el transporte de la máquina

La desmontadora de neumáticos se debe transportar en su embalaje original y se debe mantener en la posición indicada en el mismo.

- Dimensiones embalaje:

- ancho ..... 1130 mm
- profundidad ..... 840 mm
- altura ..... 980 mm

- Peso con embalaje:

- Standard ..... 286 kg
- Version t.i. .... 300 kg

### Condiciones del ambiente de transporte y almacenamiento de la máquina

Temperatura:  $-25^{\circ} \div +55^{\circ}\text{C}$ .

ES

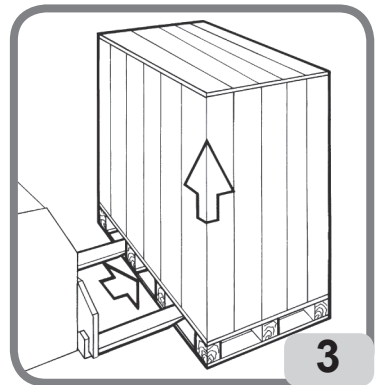
## ATENCIÓN

Para evitar daños, no superponer otros objetos sobre el embalaje.

### Desplazamiento

Para el desplazamiento del embalaje introducir las horquillas de una carretilla elevadora en las relativas ranuras ubicadas en la base del embalaje (pallet) (Fig. 3).

Para el desplazamiento de la máquina consultar el capítulo LEVANTAMIENTO/DESPLAZAMIENTO.



## ATENCIÓN

Conservar los embalajes originales para eventuales transportes futuros.

### 3. DESEMBALAJE



#### ATENCIÓN

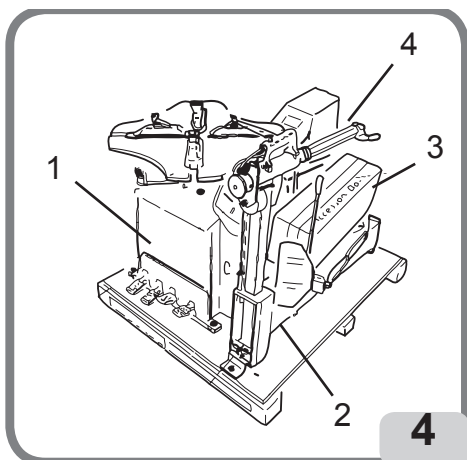
Se debe prestar mucha atención durante el desembalaje, ensamblaje, desplazamiento e instalación de la máquina, como se describe a continuación. El incumplimiento de las instrucciones puede causar daños a la máquina y afectar la seguridad de los operadores.

#### ATENCIÓN

Antes de retirar la máquina del pallet, asegurarse de que se hayan retirado del mismo los siguientes elementos indicados a continuación.

Liberar la máquina de la parte superior del embalaje, asegurarse de que no se haya dañado durante el transporte y detectar los puntos de fijación al pallet.

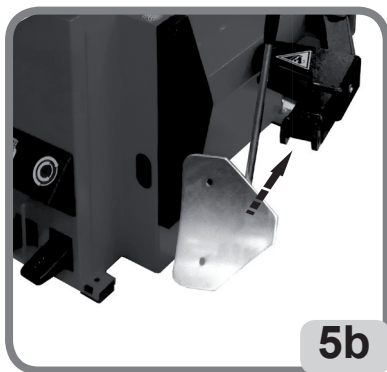
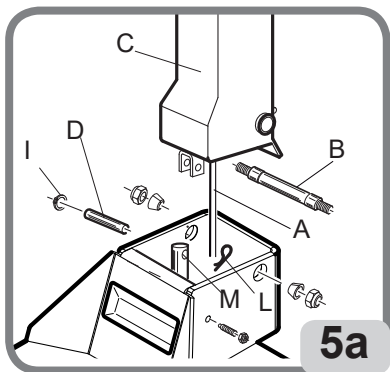
- La máquina se compone de
  - 1 carcasa
  - 2 cabezal
  - 3 dotación
  - 4 depósito aire (solo en versión T.I.)



### 4. MONTAJE

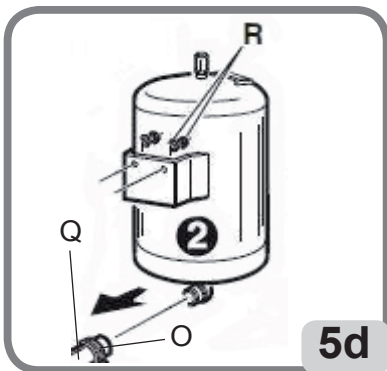
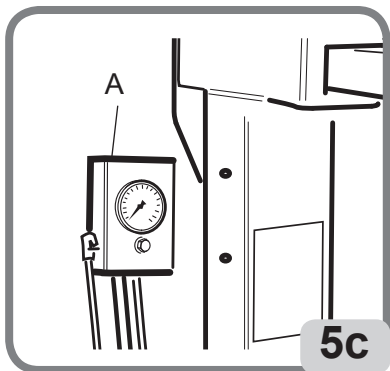
- Desplazar la columna de trabajo (brazo horizontal + columna vertical) de sus posición en la paleta.
- Liberar el brazo portaherramienta del listel de madera que lo bloquea. Durante dicha operación es conveniente mantener con una mano el brazo portaherramienta en posición bajada.
- Ensamblar el despegador con el perno apropiado y bloquear con la correspondiente tuerca autobloqueante hasta que la rotación del despegador determine una ligera fricción. (Fig. 5b).
- Quitar la protección lateral.
- Colocar la columna de trabajo y contemporáneamente dirigir el tubo neumático A en el orificio apropiado del armazón. (Fig.5a).
- Introducir el perno B en la columna basculante y fijarlo con los tornillos intercalando las arandelas (Fig.5a).
- Volcar en posición vertical la columna C e introducir el perno D que deberá pasar a través el orificio M del vástago del cilindro de vuelco columna (Fig.5a)
- Bloquear el eje D con el pasador L y el anillo de retención I.

- Conectar el tubo A a la válvula situada en la base de los pedales en el interior del armazón, mandada por el pedal para la rotación de la columna de trabajo.
- Volver a montar la protección lateral.



### T.I Version

- Introducir la boca del depósito en el tubo de conexión de aire y apretar con la abrazadera.
- Fijar el depósito de aire a la máquina (Fig. 5d).

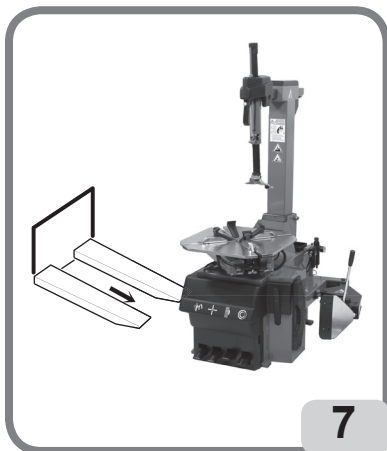


ES

## 5. LEVANTAMIENTO/DESPLAZAMIENTO

Para la extracción de la máquina del pallet engancharla como se muestra en las figuras 7.

Dicho punto de elevación se debe utilizar cada vez que se desee modificar el lugar de instalación de la máquina. Se recuerda que esta última operación debe ser realizada solo después de haber desconectado la máquina de la red eléctrica y neumática de alimentación.



### 5.1 ESPACIO DE INSTALACIÓN



#### ATENCIÓN

Instalar la máquina en conformidad con todas las normas sobre la seguridad aplicables, incluidas, pero no limitadas a estas, las emitidas por OSHA.



#### ADVERTENCIA

**IMPORTANTE:** para un uso correcto y seguro del equipo, recomendamos un valor de iluminación del ambiente de al menos 300 lux.



#### ADVERTENCIA

**IMPORTANTE:** No instalar la máquina en lugares externos. Está diseñada para el uso en ambientes cerrados y reparados.



#### PELIGRO

**PELIGRO DE EXPLOSIÓN O DE INCENDIO.** No utilizar la máquina en áreas en las cuales podría quedar expuesta a vapores inflamables (gasolina, solventes para pinturas, etc.).

No instalar la máquina en una zona estrecha o posicionarla debajo del nivel del suelo

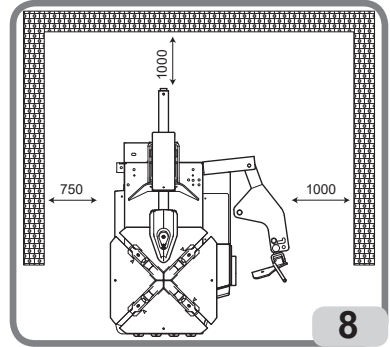


Instalar la desmontadora de neumáticos en la posición de trabajo deseada, de acuerdo con las tolerancias mínimas indicadas en la fig. 8.

El plano de apoyo debe tener una capacidad de al menos 1000 kg/m<sup>2</sup>.

### Condiciones ambientales de trabajo

- Humedad relativa 30% ÷ 95% sin condensación.
- Temperatura 0°C ÷ 50°C.



## ATENCIÓN

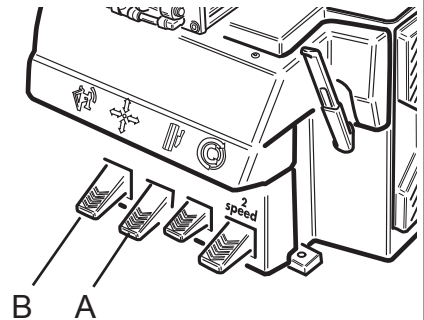
Siempre que la máquina esté desconectada de la línea neumática durante largos períodos de tiempo, antes de restablecer la alimentación neumática, comprobar la configuración de los pedales de control como se muestra a continuación.



## PELIGRO

Antes de proceder con la conexión eléctrica y neumática y cada vez que se restablece la alimentación eléctrica y neumática comprobar que la máquina esté en la configuración abajo descrita:

- pedal A TODO ABAJO (autocentrante cerrado).
- pedal B TODO ABAJO (palo no volcado).



ES

## 6. DESCRIPCIÓN MÁQUINA

La máquina es una desmontadora de neumáticos con funcionamiento electroneumático.

Trabaja sobre cualquier tipo de llanta entera de canal con las dimensiones y pesos indicados en el apartado DATOS TÉCNICOS.

De construcción sólida, la máquina trabaja manteniendo la rueda en posición vertical para el destalonado y horizontal para el montaje y desmontaje. Los accionamientos son realizados por el operador mediante unos pedales.

Cada máquina se suministra con una placa Fig. 9 que incluye sus detalles de identificación y algunos datos técnicos.

En particular, además de los datos del fabricante, se indican:

Mod. - Modelo de la máquina;

V - Tensión de alimentación en voltios;

A - Corriente absorbida en amperios;

kW - Potencia absorbida en kW;

Hz - Frecuencia en Hz;

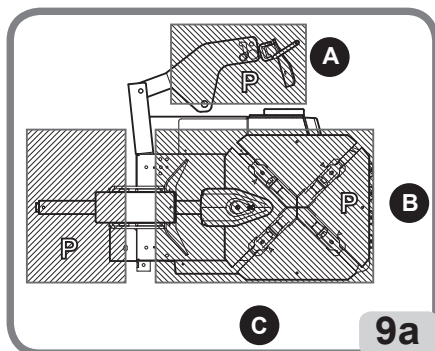
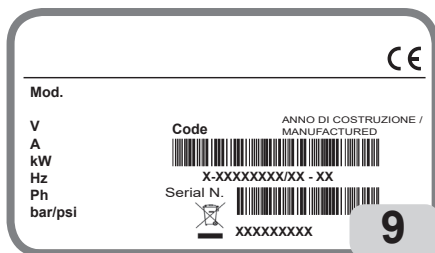
Ph - Número de las fases;

bar/psi - Presión de funcionamiento en bar y/o psi;

Serial N. - El número de matrícula de la máquina;

ISO 9001 - Certificación del Sistema de Calidad de la empresa;

CE - Marca CE.



### 6.1. POSICIÓN DEL OPERADOR

En las figuras 9a se representan las posiciones ocupadas por el operador y las relativas zonas peligrosas (P) durante las diferentes fases de trabajo:

A Destalonado

B Desmontaje y montaje

C Zona de inflado.

## ATENCIÓN

Antes de retirar la máquina del pallet, asegurarse de que se hayan retirado del mismo los siguientes elementos indicados a continuación.



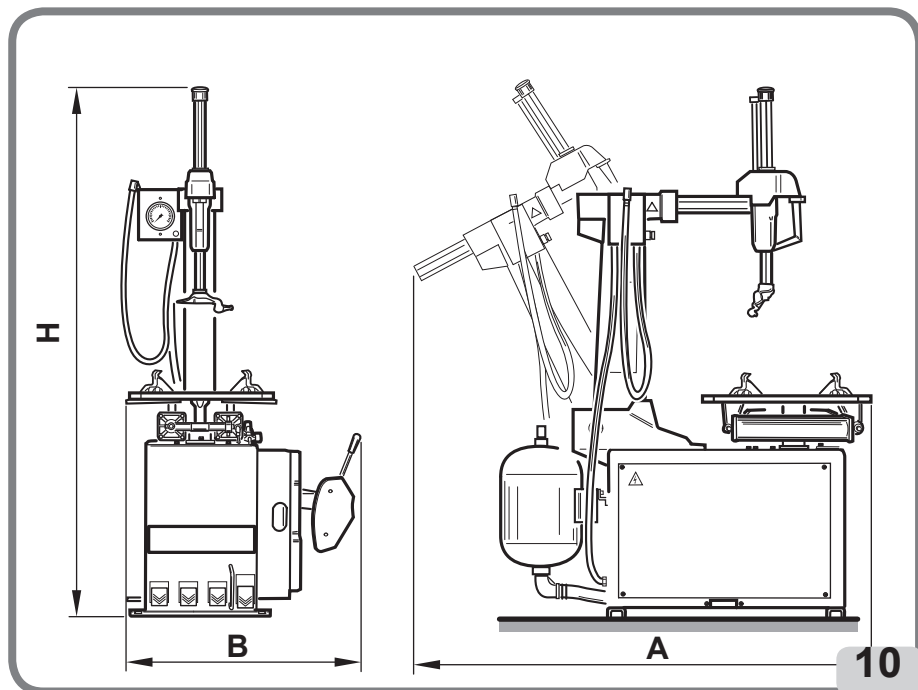
## ATENCIÓN

RIESGO DE LESIONES POR APLASTAMIENTO. El vuelco de la columna y la apertura/cierre de la mordaza autocentrante debe ser realizados desde la posición de trabajo B (fig.9a), manteniendo las manos alejadas de las partes móviles de la máquina.

## 7. DIMENSIONES (mm)

- Dimensiones embalaje (vedi fig.10):

- anchura ..... 1200/1500 (T.I.) min 1730 max
- profundidad ..... 920 min - 1250 max
- altura ..... 1650 min - 1940 max



ES

## 8. ELEMENTOS PRINCIPALES DE FUNCIONAMIENTO



### ATENCIÓN

Aprenda a conocer su máquina: conocer el funcionamiento exacto es la mejor garantía de seguridad y rendimiento.

Aprender la función y la disposición de todos los mandos.

Controlar perfectamente el correcto funcionamiento de cada mando de la máquina.

Para evitar accidentes y lesiones, el equipo debe ser instalado adecuadamente, se debe accionar de manera correcta y someter al mantenimiento periódico.

- 1 Plataforma autocentrante
- 2 Garras de anclaje
- 3 Columna vertical
- 4 Columna horizontal
- 5 Brazo portaherramienta
- 6 Manopla de bloqueo
- 7 Torre
- 8 Lubricador de aire
- 9 Brazo despegador de borde
- 10 Despegador
- 11 Apoya rueda
- 15 Palanca levanta-bordes
- 16 Protección paleta (bajo pedido)
- 17 Pedal para infla-tubeless
- 18 Depósito aire
- 19 Manopla de regulación del brazo de bandera.

### 8.1 COMMANDOS

#### 8.1.a. PEDAL:

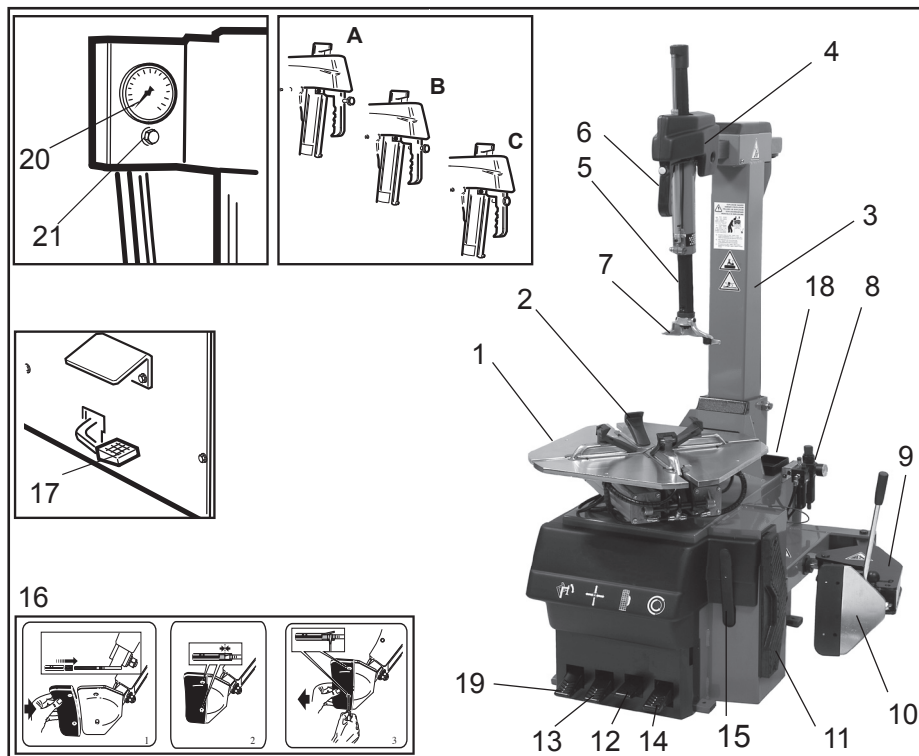
- 12 Pedal control destalonador (pedal monoestable para accionar la paleta destalonadora)
- 13 Pedal para controlar la apertura y el cierre de las cuñas de bloqueo (pedal con tres posiciones estables para la apertura y el cierre de las cuñas).
- 14 Pedal mando rotación plato autocentrante, pedal de 2 posiciones (3 posiciones solo 2V):
  - Posición 0 (estable) plato detenido
  - Presionado hacia abajo (posición inestable) rotación en el sentido de las agujas del reloj.
  - Levantado (posición inestable) rotación en el sentido contrario a las agujas del reloj.
- 19 Pedal de mando de la columna móvil (3)  
(pedal con dos posiciones estables para el vuelco del grupo columna).

### 8.1.b. Manómetro con pulsador de desinflado:

- 20 Pistola con manómetro
- 21 Pulsador para desinflar neumático

### 8.1.c. MANOPLA DE BLOQUEO: 3 POSICIONES

- Pulsador subida/bajada brazo vertical A: subida; B: bajad;a C: bloqueado

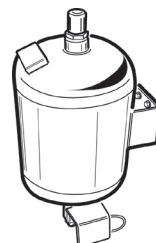


ES

## ⚠️ ATENCIÓN

### PELIGRO DE EXPLOSIÓN

Para las características técnicas, advertencias, mantenimiento y cualquier otra información relativa al depósito del aire (opcional), el manual de uso y mantenimiento suministrado con la documentación del accesorio.



# 9. PROCEDIMIENTOS BÁSICOS - USO

## ⚠ ATENCIÓN

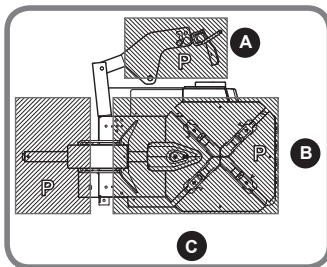
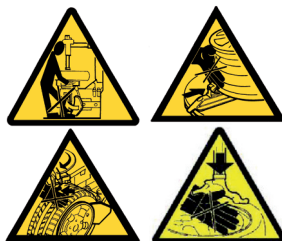
### PELIGRO DE APLASTAMIENTO:

Algunas piezas de la máquina, como el cabezal de desmontaje/montaje, el destalonador, la columna de vuelco se mueven y pueden crear un punto de aplastamiento potencial.

Mantener las manos y otras partes del cuerpo lejos de las partes en movimiento de la máquina

### PELIGRO DE CHOQUE:

El vuelco del brazo operativo puede crear un peligro potencial de colisión con partes del cuerpo.

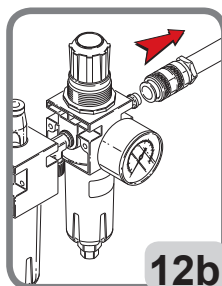
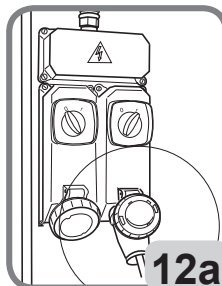


## ⚠ ATENCIÓN

### EVITAR DAÑOS FÍSICOS

Antes de realizar intervenciones de mantenimiento en la máquina:

1. Colocar la máquina en una configuración estable con el eje horizontal completamente atrás y la columna en posición de trabajo o de reposo.
2. Desenchufar el cable de alimentación (Fig. 12a.).
3. Aislar la línea de aire comprimido desconectando la válvula de cierre (desenganche rápido conector) (Fig. 12b.)



## ⚠ ATENCIÓN

Para evitar daños o movimientos involuntarios de la máquina, se recomienda utilizar únicamente piezas de repuesto y accesorios originales del fabricante.

## 9.1. CONTROLES PRELIMINARES

Check that there is a pressure of at least 8 bar on the filter regulator pressure gauge. If the pressure is below the minimum level, some machine operations may be limited or insufficient.

After the correct pressure has been restored, the machine will operate properly. Check that the machine has been adequately connected to the electric mains and the pneumatic supply.

## 9.2. ESTABLECER DE QUÉ LADO DE LA RUEDA DESMONTAR EL NEUMÁTICO

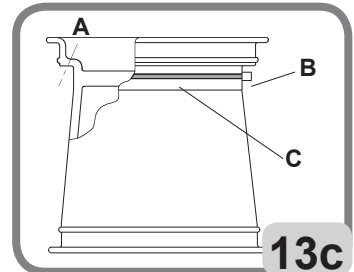
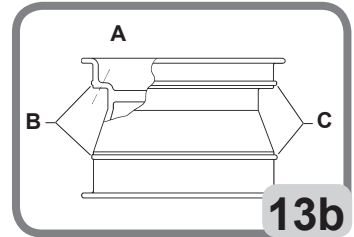
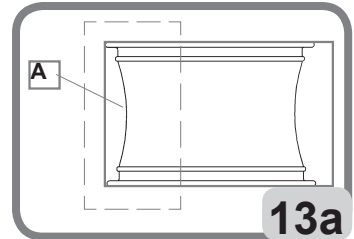
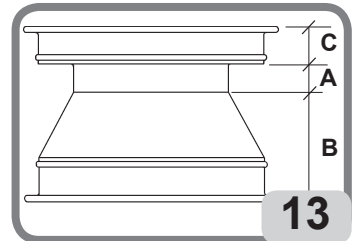
Ver Fig.13. Identificar la posición del canal A en la llanta. Individuar el ancho mayor B y el menor C. El neumático debe ser montado o desmontado con la rueda en el autocentrante y el lado de la anchura menor C hacia arriba.

### RUEDAS ESPECIALES

**Ruedas con llantas de aleación:** algunas ruedas con llantas de aleación tienen un canal de la llanta A mínimo o no tienen canal alguno - **Fig. 13A**. Estas llantas no están aprobadas por las normas del DOT (Department of Transportation - Departamento de Transportes). El acrónimo DOT certifica la conformidad de los neumáticos con las normas de seguridad adoptadas por Estados Unidos y Canadá (estas ruedas no pueden venderse en estos mercados).

**Ruedas de alto rendimiento (curvatura asimétrica)** - **Fig. 13B** algunas ruedas europeas tienen llantas con curvaturas muy marcadas C, excepto en el agujero de la válvula A donde la curvatura es más ligera B. En estas ruedas, el destalonado se debe realizar inicialmente en correspondencia del orificio de la válvula, tanto en la parte superior como en la inferior.

**Ruedas con sensor de presión** - **Fig.13C**. Para intervenir de manera correcta en estas ruedas y evitar dañar el sensor (que puede estar incorporado en la válvula, fijado a la correa, encolado en el interior del neumático, etc.), es necesario seguir los procedimientos de montaje/desmontaje adecuados (véase "Procedimiento de montaje/desmontaje aprobado para neumáticos runflat y UHP").



ES

## ATENCIÓN

El dispositivo TPMS (accesorio opcional) puede ser utilizado para verificar el correcto funcionamiento del sensor de presión.

## ATENCIÓN

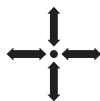
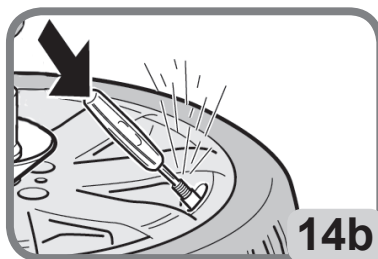
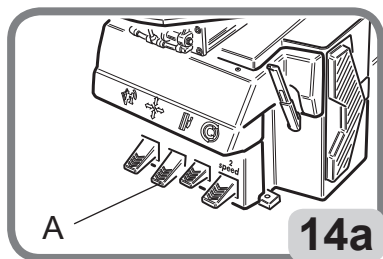
Retirar los pesos viejos de la llanta antes de iniciar las operaciones de trabajo.

### 9.3. DESTALONADO



## ATENCIÓN

Antes de efectuar la operación de destalonado, cerrar completamente el auto-centrante (cuñas de bloqueo hacia el centro) (A Fig. 14), manteniendo las manos alejadas de las partes en movimiento.



- Pulsar el pedal y llevarlo a la configuración completamente abajo. En esta configuración, las garras están completamente cerradas (Fig. 14).

- Desinflar completamente el neumático quitando el interior válvula (Fig. 14b).

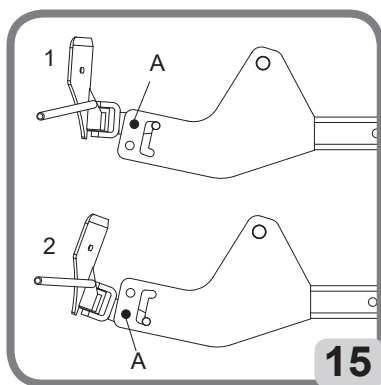
- Desinflar completamente el neumático, extrayendo la válvula.

- Regular el soporte de la llanta de acuerdo al diámetro de la rueda.

- Regular la posición de la pala de acuerdo a la anchura de la rueda con el perno A, fig.14a para

lograr una mejor inclinación de la pala en el flanco del neumático: en posición 1 (fig.15) para ruedas pequeñas, en posición 2 (fig. 15) para ruedas grandes. Para lograr siempre la mejor inclinación de la pala en el flanco del neumático.

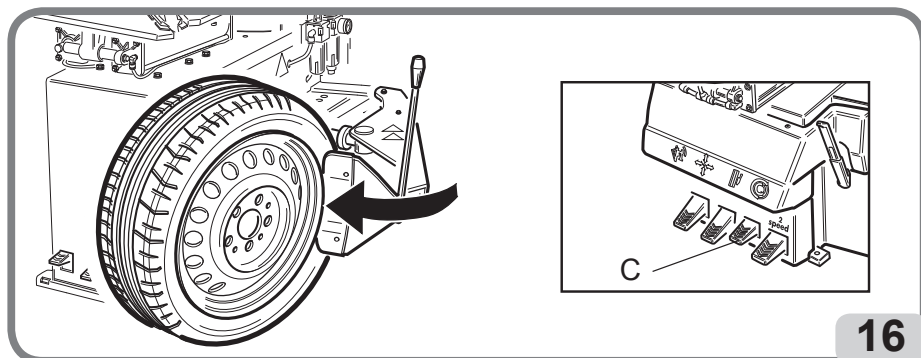
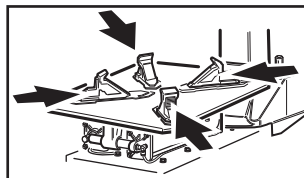
- Colocar la rueda como se indica en la fig.16 y acercar la pala del destalonador cerca del talón, manteniendo una distancia prudente de la llanta, de modo que la pala trabaje en el neumático y no en la llanta






## ATENCIÓN

Durante la operación de destalonado, se recomienda mantener el autocentrante cerrado (cuñas de bloqueo hacia el centro).



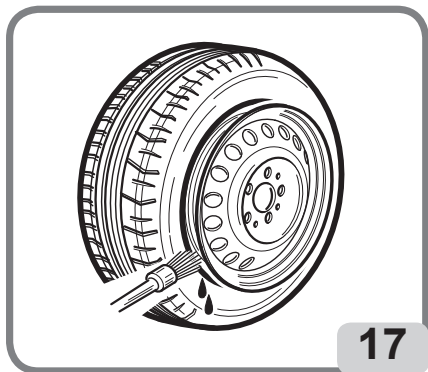
16

ES

- Pisar hacia abajo el pedal  (fig. 16) que acciona el destalonador y separar el talón. Repetir la operación en el lado opuesto de la rueda.

Puede ser necesario destalonar en diferentes puntos para liberarlo completamente. Al soltar el pedal se invierte el moto de la paleta destalonadora.

Una vez liberados los talones, retirar los antiguos pesos de equilibrado.



17

- Lubricar el neumático con cuidado a lo largo de toda la circunferencia del talón inferior y superior para facilitar el desmontaje y evitar que se dañen los talones (fig. 17).



## ATENCIÓN

Pisar el pedal (C fig.16) que acciona el destalonador, separar el talón y soltar el pedal. Cuando se acciona el pedal del destalonador se cierra el brazo lo que representa un potencial peligro de aplastamiento; prestar mucha atención durante la fase de destalonadura.

## 9.4. BLOQUEO RUEDA



### ATENCIÓN

Mantener las manos y otras partes del cuerpo alejadas de las partes en movimiento de la máquina durante la manipulación de las cuñas de bloqueo.

### ATENCIÓN

En caso de que el peso de la rueda supere los 10 kg, con frecuencia de elevación superior a 20 ruedas/hora, se recomienda el uso de un elevador (opcional).

Colocar los brazos en posición “sin trabajo” (herramienta en la parte superior y brazo horizontal completamente atrás).

- La apertura y el cierre de las garras del autocentrante, se realizan pisando secuencialmente el pedal



de mando (Fig. 18).

- Con las garras completamente cerradas, presionar



ligeramente el pedal de mando y colocarlo en la posición central (Fig. 18).

En esta configuración, se puede controlar la apertura de las garras cuando un hombre está presente y luego detenerlas en la posición deseada.

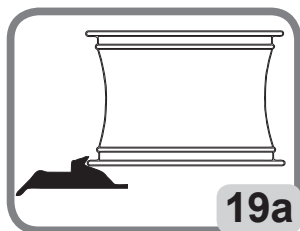
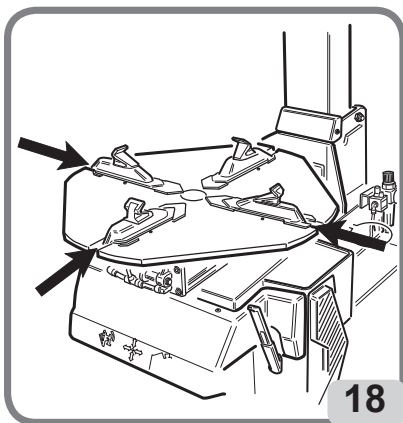
- Si se bloquea la llanta desde el exterior (Fig. 19a), preposicionar las cuñas de bloqueo con la ayuda de las referencias de diámetro indicadas en el plato autocentrante y la muesca en la garra (Fig. 19b).

Ej. Círculo de 18”, preposicionar las garras haciendo coincidir la muesca con el valor de 18”.

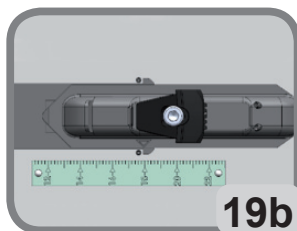
- Si se bloquea la llanta desde el interior (Fig. 19c), no es necesario preposicionar las cuñas de bloqueo. La forma de la cuña hace que la llanta a bloquear permanezca en la posición correcta.

- Colocar la rueda (con el balcón estrecho de la llanta hacia arriba) sobre el autocentrante,

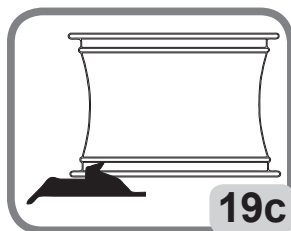
- Pisar ligeramente hacia abajo y accionar el pedal de mando para bloquear la rueda en posición (fig. 20).



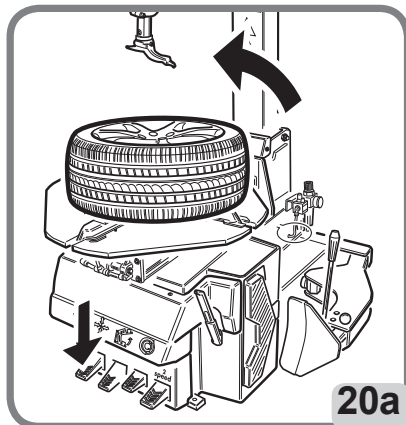
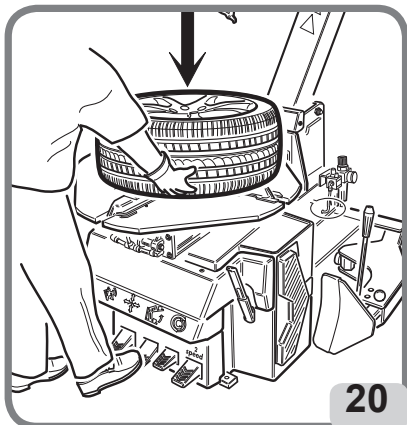
19a



19b



19c



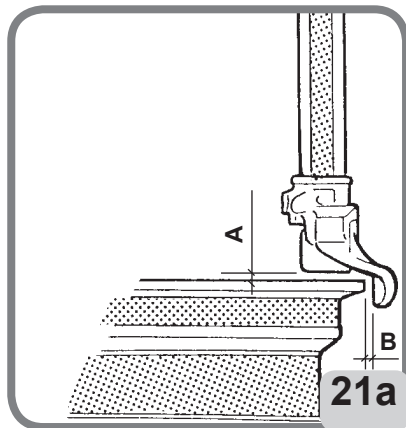
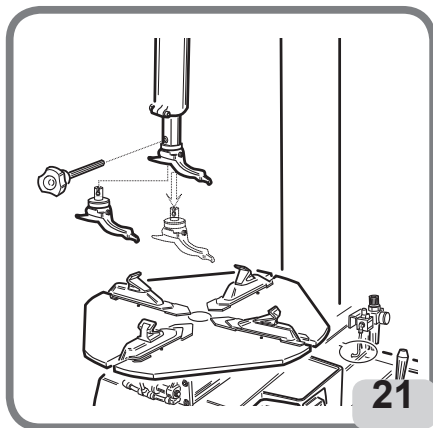
## 9.5. DESMONTAJE DE LA RUEDA

### 9.5.a POSICIONAMIENTO TORRETA

Sistema patentado integrado dentro del brazo vertical para cambiar rápidamente y simplemente el útil de montaje sin reducir la originaria capacidad de trabajo de la máquina. Para cambiar el útil de montaje aflojar el tornillo de bloqueo del útil hexagonal con la llave provista estándar, bajar la torreta, montar el nuevo útil de trabajo y apretar el tornillo hexagonal.

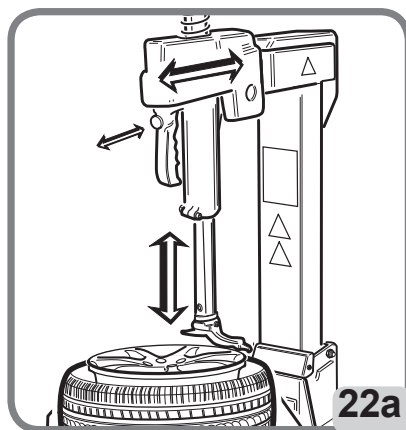
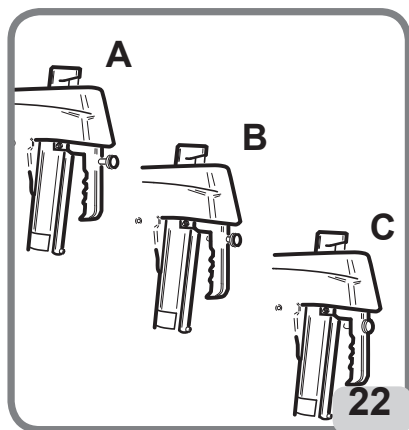
Para obtener un correcto funcionamiento del sistema cambio rápido, eliminar todos los juegos entre útil de trabajo y brazo hexagonal.

ES



## 9.5.b POSICIONAMIENTO DE LA HERRAMIENTA

- Pisar el pedal para colocar la columna vertical en posición de trabajo (Fig. 20a).
  - Colocando el pulsador de bloqueo en la posición A (Fig. 22) se desbloquean tanto la varilla operadora como el brazo horizontal y la torreta se levanta a la posición de descanso. Colocando el pulsador de bloqueo en la posición B (Fig. 22) la torreta desciende libremente sobre la llanta (posición de trabajo) o hasta la altura mínima de servicio. Colocando el pulsador de bloqueo en la posición C (Fig. 22) se bloquean simultáneamente el brazo operador y la columna horizontal, automáticamente la torreta se ubicará a la distancia justa de la llanta.
  - Hacer descender la torreta en la llanta (pulsador de bloqueo en posición B).
  - Para lograr el correcto posicionamiento de la herramienta es necesario que, en la zona de inicio de la pared vertical, el inserto (fig. 21a) entre en contacto con el borde de la llanta.
- Nota: Asegurarse de que el posicionamiento sea correcto ayudándose con la manilla.
- Presionar el pulsador de bloqueo para fijar la posición de la herramienta.



### ATENCIÓN

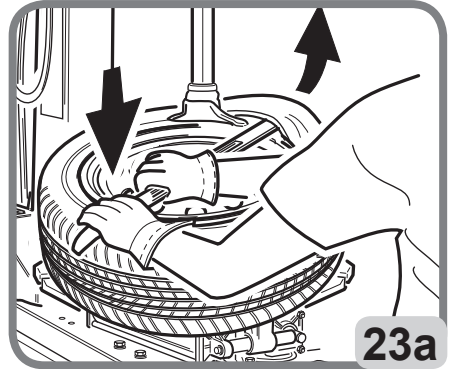
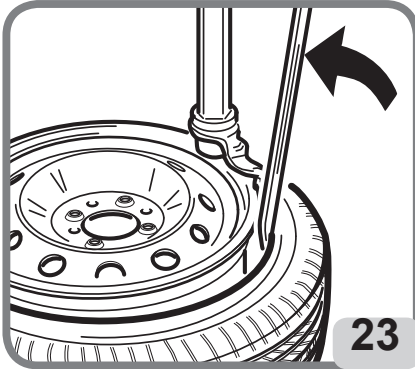
La distancia entre la llanta e la herramienta se mantiene constante hasta que el mando está en posición de bloqueo. El operador puede volcar libremente la columna vertical (durante el montaje / desmontaje de juegos de neumáticos) sin deber reposicionar la herramienta sobre la llanta



### ATENCIÓN

Peligro de aplastamiento. No colocar nunca las manos entre el disco las herramientas de desmontaje/montaje y la rueda.

### 9.5.c DESMONTAJE RUEDA



- Insertar y colocar la palanca levanta talón en la torreta de montaje (fig.23).  
Con llantas de aleación o de pintura delicada, le recomendamos desmontar la palanca levanta talón antes del desmontaje.



## WARNING

Grip the bead lifting tool firmly during use.

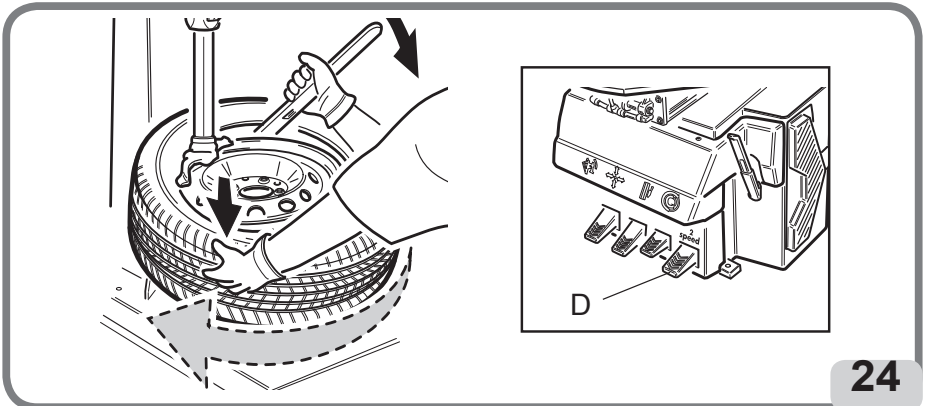
ES

- Levantar el talón superior por encima de la parte trasera de la torreta de desmontaje (fig.23a) e insertar una parte del talón superior en el canal de la llanta presionando hacia abajo en la pared lateral de la goma cerca del operador.



- Pulsar el pedal de accionamiento autocentrante haciendo girar la rueda en sentido horario. El talón superior será guiado automáticamente hacia arriba por el borde de la llanta (fig. 24).

- Repetir las últimas tres operaciones para separar el talón inferior.



**NOTAS:** En el caso de neumáticos con cámara de aire, después de haber desmontado el talón superior, llevar los brazos operativos a la posición de “fuera de servicio” y retirar la cámara de aire antes de seguir desmontando el talón inferior.

La rotación del autocentrante puede detenerse en cualquier momento soltando el pedal de accionamiento.

Para la rotación en la dirección opuesta, simplemente levantar el pedal.

- Levantar el segundo talón manualmente sobre el cabezal y girar el plato autocentrante en el sentido de las agujas del reloj hasta que el neumático se haya desmontado completamente de la llanta.

- Llevar los brazos operativos hasta la posición de “fuera trabajo”.

## ATENCIÓN

**Para los neumáticos con cámara de aire, después del desmontaje del talón superior, inclinar la columna hacia atrás y retirar la cámara de aire antes de continuar para desmontar el talón inferior.**

**La rotación del plato autocentrante puede detenerse en cualquier momento soltando el pedal de conducción.**

**Para la rotación en la dirección opuesta, simplemente levantar el pedal.**

## 9.6. MONTAJE DE LA RUEDA



### PELIGRO

**PELIGRO DE EXPLOSIÓN.** Antes del montaje, comprobar siempre que la combinación neumático/llanta sea correcta en términos de compatibilidad (neumático tubeless en llanta tipo tubeless, neumático de tipo con cámara de aire en la llanta para cámara de aire) y de dimensión geométrica (diámetro de ensamblaje, sección transversal de anchura, Off-Set y perfil del hombro).

**EVITAR EL RIESGO DE LESIONES PERSONALES O MUERTE.**

Comprobar también que las llantas no estén deformadas, que sus orificios de fijación no estén ovalados, que no estén incrustados ni oxidados y que no tengan rebabas afiladas en los orificios de la válvula.

**Comprobar que el neumático esté en buenas condiciones y que no haya daños.**

- Antes de iniciar las operaciones de montaje, lubricar los talones (fig. 25).

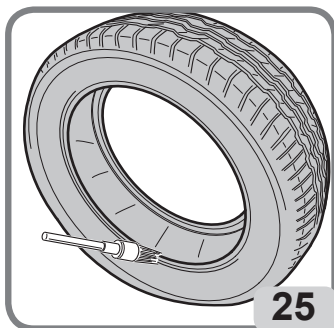
Un talón lubricado es más fácil de instalar y permanece protegido contra posibles daños.

- Asegurarse de que el neumático esté en buen estado y sin daños.

- Colocar el neumático en la llanta y volver a llevar los brazos operativos en la posición de trabajo.

- Colocar el talón inferior (fig.26) debajo de la parte derecha de la torreta.

- Pisar el pedal de accionamiento del autocentrante (D) para obtener la rotación en el sentido



25

de las agujas del reloj y montaje. Utilizar el canal de la llanta presionando en la pared derecha del neumático para reducir la fuerza de tracción en el talón durante la rotación (fig. 26).

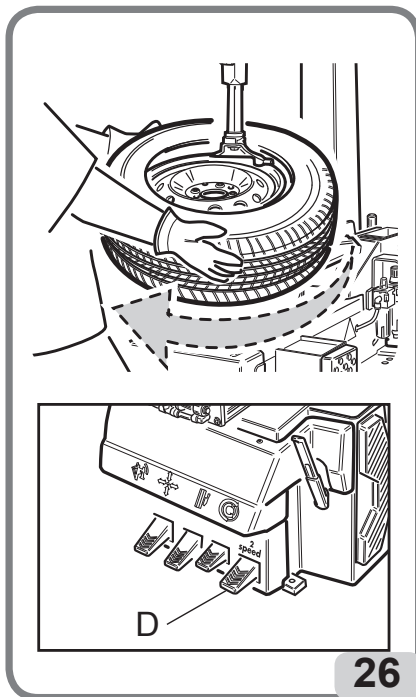
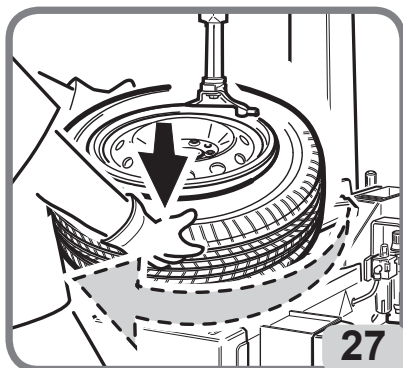
- Después del montaje del primer talón, repetir las mismas operaciones para el segundo (fig. 27).

- Portare i bracci operanti in posizione di "fuori lavoro".

- Llevar los brazos operativos hasta la posición de "fuera trabajo".

### Herramientas especiales

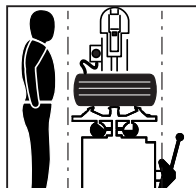
Para facilitar el montaje/desmontaje de las ruedas rebajadas, recomendamos el uso de las **pinzas prensa talón** (accesorio a pedido).



ES

## 9.7. EL INFLADO DE LOS PNEUMÁTICOS

### 9.7.a. Indicaciones de seguridad



# PELIGRO

- PELIGRO DE EXPLOSIÓN
- No superar la presión recomendada por el fabricante del neumático.
- Hacer corresponder siempre las dimensiones del neumático y la llanta.
- Prestar atención a eventuales lesiones del neumático
- Durante el inflado posicionarse fuera del volumen cilíndrico vertical ocupado por la rueda.



## PELIGRO

No está permitido el uso de dispositivos de inflado (p. ej. pistola) conectados a fuentes de alimentación externas a la máquina.

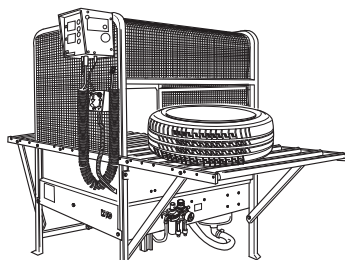
## ATENCIÓN

Respetar siempre las normativas nacionales en materia de seguridad, que pueden ser ulteriormente restrictivas, con respecto al presente manual, según el principio por el cual la norma superior deroga la inferior.



## PELIGRO

Si la presión de ejercicio del neumático, prevista para un determinado vehículo, supera el valor de la válvula limitadora de inflado, se recomienda regularla posicionando el conjunto rueda neumático en un dispositivo de seguridad adecuado



## ATENCIÓN

Prestar atención a posibles lesiones. Leer atentamente, comprender y respetar las instrucciones a continuación.

1. Los neumáticos excesivamente inflados pueden explotar, causando la dispersión en el aire de detritos que pueden provocar accidentes.
  2. Los neumáticos y llantas que no tienen el mismo diámetro se consideran “no correspondientes”. No intentar montar ni inflar neumáticos con llantas no correspondientes. Por ejemplo, no montar nunca un neumático de 16” en una llanta de 16,5” (y viceversa). Es muy peligroso. Los neumáticos y llantas no correspondientes podrían explotar causando accidentes.
  3. No superar nunca la presión de inflado del neumático indicada por el fabricante. Comprobar cuidadosamente que el tubo de aire esté correctamente introducido en la válvula.
  4. No acercarse nunca la cabeza u otras partes del cuerpo a un neumático durante el inflado o el entalonado.
- Esta máquina no es un dispositivo de seguridad contra los posibles riesgos de explosión de neumáticos, cámaras o llantas.**
5. Mantener una distancia adecuada de la desmontadora de neumáticos durante el inflado, no acercarse.





## ATENCIÓN



En esta fase de trabajo se pueden presentar niveles de ruido estimados en 85 db (A).

Por lo tanto, se recomienda usar una protección antirruído.

Se recomienda usar una protección para los ojos para evitar lesiones por el contacto con polvos o eventuales fragmentos dentro del neumático



## PELIGRO

La explosión del neumático puede causar el disparo del mismo a las proximidades con una fuerza suficiente para provocar graves lesiones o la muerte.

No montar un neumático si la dimensión del mismo (indicada en el lateral) no corresponde exactamente a la dimensión de la llanta (impresa dentro de la misma) o si la llanta o el neumático son defectuosos o están dañados.

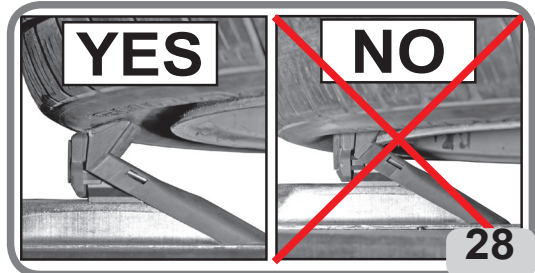
Nunca superar la presión recomendada por el fabricante del neumático.

La desmontadora de neumáticos no es un dispositivo de seguridad y no evitará la explosión de neumáticos y llantas. Mantener a distancia a las personas presentes

ES

### 9.7.b. INFLADO DE LOS NEUMÁTICOS

- Asegurarse de que la rueda NO esté bloqueada en el autocentrante mediante las garras de centrado (Fig. 28).



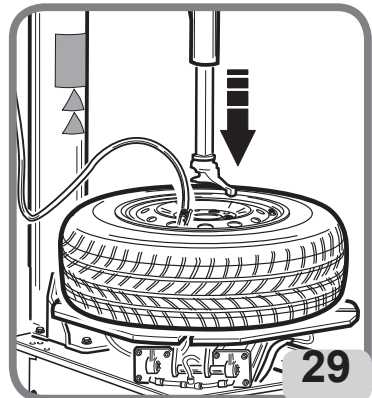
- Llevar el brazo horizontal al centro de la rueda (completamente extraído hacia el operador).

- Bajar el brazo vertical hasta tocar la llanta (fig. 29), luego, bloquear el brazo en esta posición.

- Quitar el núcleo de la válvula en caso de que no haya sido extraído (Fig. 30).

- Conectar la conexión Doyfe del tubo de inflado al vástago de la válvula (Fig. 31).

- Inflar el neumático con la pistola específico o presionando el pedal en una posición intermedia (Fig. 32) controlando frecuentemente que la presión indicada en el instrumento no supere NUNCA la

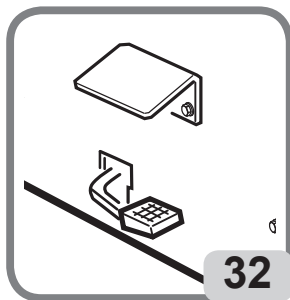
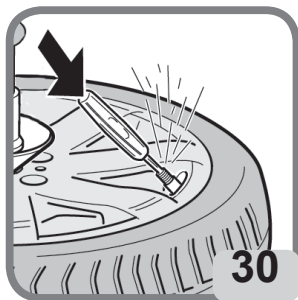


presión máxima indicada por el fabricante del neumático.

Si es necesario:

a. Seguir inflando hasta el valor máximo de 3,5 bares para colocar correctamente el neumático en la llanta. Durante esta operación, evitar distraerse y comprobar continuamente la presión del neumático en el manómetro con el fin de evitar un inflado excesivo. El inflado de neumáticos tubeless requiere un caudal de aire superior para permitir que los talones sobrepasen la llanta HUMPS; ver los tipos de perfil de las llantas para el montaje sin cámara de aire.

b. Comprobar que los talones estén entalonados correctamente en la llanta; en caso contrario, desinflar el neumático, realizar la destalonadura según el procedimiento descrito en la sección correspondiente, lubricar y girar el neumático sobre la llanta. Repetir la operación de montaje anteriormente ilustrada y efectuar una ulterior verificación.



## ATENCIÓN

**Peligro de explosión. Durante la fase de inserción del talón, no sobrepasar la presión máxima indicada por el fabricante en el flanco del neumático.**

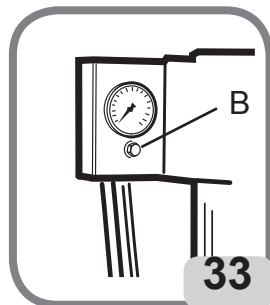
- Una vez efectuada la inserción del talón, volver a montar la parte interna de la válvula y luego inflar el neumático hasta la presión indicada por el fabricante del vehículo.

En el caso en que el neumático esté inflado excesivamente, es posible purgar el aire presionando el pulsador manual de desinflado de latón ubicado debajo del manómetro de la presión de aire (Fig.33)

- Desconectar el tubo de inflado del vástago de la válvula.

- Llevar los brazos operativos hasta la posición de "fuera trabajo".

- Quitar la rueda de la desmontadora de neumáticos.



### 9.7.c. PROCEDIMIENTO ESPECIAL (VERSIONE TI)

La versión TI facilita el entalonado y el inflado de los neumáticos Tubeless mediante la emisión de un fuerte chorro de aire desde las boquillas situadas en proximidad de las cuñas de bloqueo.

## ATENCIÓN

**Antes de proceder con las operaciones descritas, asegurarse de que no haya suciedad, polvo u otras impurezas cerca de las boquillas de inflado. Se recomienda el uso de gafas protectoras.**

- Comprobar que ambos talones superior e inferior y el alojamiento del talón de la llanta hayan sido lubricados adecuadamente con una pasta para montaje aprobada.

- Llevar el brazo horizontal al centro de la rueda (completamente extraído hacia el operador)

- Asegurarse de que la rueda esté bloqueada en el autocentrante desde la parte interna (fig. 34).



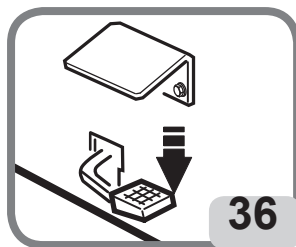
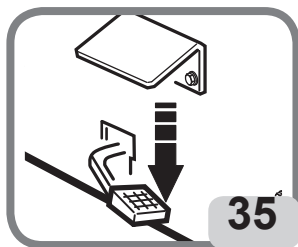
- Bajar el brazo vertical hasta tocar la llanta (fig. 29), luego, bloquear el brazo en esta posición.

- Quitar el núcleo de la válvula en caso de que no haya sido extraído (Fig. 30).

- Conectar la conexión Doyffe del tubo de inflado al vástago de la válvula (Fig. 31).

## ATENCIÓN

**Para aumentar la eficacia de los chorros de aire, lubricar y levantar manualmente el talón inferior antes de la activación de dichos los chorros.**



- Pisar a fondo brevemente el pedal de inflado (fig. 35). El neumático se expande y lleva los talones a una posición estable.

## ATENCIÓN

**Para un mejor funcionamiento del sistema de inflado tubeless, la presión de la línea debe estar entre 8 y 10 bar.**

- Desbloquear la rueda de las cuñas.

- Desplazar el pedal de inflado en posición central (fig. 36) para inflar el neumático. Controlar frecuentemente que la presión no supere NUNCA la presión máxima especificada por el fabricante del neumático.

## ATENCIÓN

**Peligro de explosión. Durante la fase de entalonado no se debe sobrepasar la presión máxima indicada por el fabricante.**

## ATENCIÓN

**Accionar los chorros para el inflado solo para el entalonado del neumático.**

## ATENCIÓN

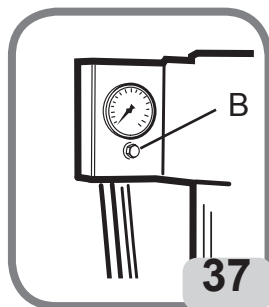
**Activar los chorros de aire solo después de haberse asegurado de que la llanta esté correctamente bloqueada.**

## ATENCIÓN

**PELIGRO DE EXPLOSIÓN. No montar un neumático y una llanta que no presenten el mismo diámetro (por ejemplo, neumático de 16 pulgadas y 1/2 con una llanta de 16 pulgadas).**

En el caso en que el neumático esté inflado excesivamente, es posible purgar el aire presionando el pulsador manual de desinflado de latón ubicado debajo del manómetro de la presión de aire (Fig.37)

- Desconectar el tubo de inflado del vástago de la válvula.
- Llevar los brazos operativos hasta la posición de "fuera trabajo".
- Quitar la rueda de la desmontadora de neumáticos.



## ATENCIÓN

**El accesorio solo puede ser instalado en la desmontadora de neumáticos por personal cualificado y autorizado por el fabricante. La instalación por parte de personal NO cualificado resultará en la pérdida de las garantías de prestaciones del dispositivo.**

# 10. SOLUCIÓN DE PROBLEMAS



## ATENCIÓN

Las siguientes indicaciones y el manual “piezas de recambio” no autorizan al usuario a intervenir en la máquina en caso de funcionamiento anómalo. Son necesarias para suministrar información precisa a la asistencia técnica a fin de reducir los tiempos de intervención. Cualquier intervención en la máquina o en el sistema debe ser efectuada por personal cualificado y habilitado.

### Autocentrante no gira

#### Ausencia alimentación de red.

- Comprobar la presencia de tensión de red.
- Comprobar el estado de los fusibles.
- Comprobar el estado del diferencial y/o magnetotérmico.
- Comprobar las conexiones del cable en el enchufe.

#### El motor no gira:

- Controlar los microinterruptores de los pedales (solo para motor inversor)
- Controlar el mando rotación motor de los pedales
- Sustituir la tarjeta inversor (solo para motor inversor).
- Sustituir motor.

#### La correa está rota.

- Reemplazar la correa.

#### Reductor bloqueado:

- Sustituir el reductor

### Autocentrante no gira en un sentido o en otro

#### Mando defectuoso.

- Sustituir inversor.
- Controlar los microinterruptores de los pedales (solo para motor inversor)
- Sustituir la tarjeta inversor (solo para motor inversor). Reductor bloqueado.
- Sustituir reductor

### Reductor ruidoso. El autocentrante da 1/3 de giro, luego se bloquea

#### El reductor se está deteniendo.

- Sustituir reductor

### El autocentrante se bloquea bajo esfuerzo, pero el motor funciona

#### Tensión correa inadecuada.

- Regular tensión correa o sustituirla.

ES

## **El autocentrante no bloquea las llantas**

### **Cilindro autocentrante defectuoso.**

- ➔ Sustituir cilindro autocentrante.
- Puntas de cuñas de bloqueo desgastadas.
- ➔ Reemplazar las cuñas de bloqueo.

## **Los pedales de mando no vuelven a su posición**

### **Muelle retorno pedal roto.**

- ➔ Sustituir el muelle.

## **Cilindro destalonador tiene poca fuerza, no destalona y pierde aire**

### **Silenciador obstruido.**

- ➔ Sustituir el silenciador
- Juntas cilindro desgastadas.
- ➔ Sustituir juntas.
  - ➔ Sustituir cilindro destalonador.

## **Después del bloqueo la torreta herramienta no se levanta o se eleva demasiado de la llanta**

### **Placa bloqueo no regulada.**

- ➔ Regular placa.

## **La aguja del manómetro lectura presión neumáticos no regresa al 0**

### **Manómetro defectuoso o dañado.**

- ➔ Sustituir el manómetro.

## **El lubricador no lubrica**

### **Falta aceite en el lubricador.**

- ➔ Llenar con aceite SAE20 no detergente en el lubricador.

### **Lubricador roto.**

- ➔ Sustituir lubricador

# 11. MAINTENANCE

## ATENCIÓN

Cualquier intervención para modificar el valor establecido de la válvula reguladora de presión o del limitador de presión. El fabricante declina toda responsabilidad causada por la manipulación de estas válvulas.

## ATENCIÓN



Cualquier intervención para modificar el valor establecido de la válvula reguladora de presión o del limitador de presión. El fabricante declina toda responsabilidad causada por la manipulación de estas válvulas.

## ATENCIÓN



No retirar ni modificar ningún componente de esta máquina (estas operaciones sólo pueden ser realizadas por personal de asistencia técnica).

## ATENCIÓN



Al desconectar la máquina de la alimentación neumática, los actuadores neumáticos pueden permanecer bajo presión.

## ATENCIÓN

Antes de realizar cualquier tipo de mantenimiento o ordinario o rellenado de lubricante, desconectar la máquina de la línea de alimentación neumática.

## ATENCIÓN

El fabricante declina cualquier responsabilidad en caso de reclamaciones que deriven del uso de accesorios de recambio no originales.

- Limpiar regularmente la máquina de la suciedad
- Mantener todas las guías limpias y lubricadas (eje vertical, horizontal, guías garras).
- El grupo filtro regulador más lubricador (FRL) tiene la función de filtrar el aire, regular su presión y lubricarla.

El grupo "FRL" soporta una presión máxima de entrada de 16 bar y tiene un rango de ajuste que va de 0,5 a 10 bar; este ajuste puede modificarse tirando del pomo en posición extraída y girándolo; al final del ajuste, llevar de nuevo el pomo a la posición de bloqueo empujándolo hacia abajo (fig. 38a).

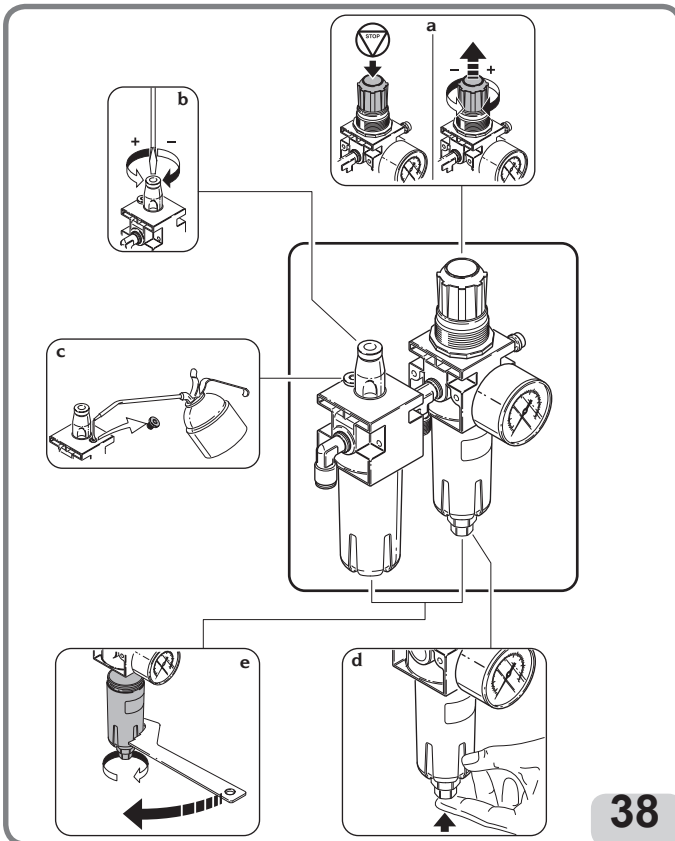
La regulación del caudal de lubricante se ajusta girando el tornillo del elemento "L" (fig. 38b); normalmente la unidad se ajusta a una presión de 10 bar, con lubricante de

viscosidad SAE20, para obtener la filtración de una gota de lubricante, visible desde el tapón especial, cada 4 accionamientos del destalonador. Comprobar periódicamente el nivel de lubricante a través de las ventanas correspondientes y rellénelo según la fig.38c. Rellenar únicamente con aceite no detergente SAE20 en una cantidad de 50cc.

El filtro regulador “FR” está equipado con un sistema automático de evacuación del condensado del agua, por lo que, en condiciones normales de uso, no requiere ningún tipo de mantenimiento particular; de todos modos, es posible realizar en cualquier momento un drenaje manual (fig. 38d). Normalmente no es necesario desmontar las copas, pero para las operaciones de mantenimiento después de largos períodos de uso esta necesidad puede ocurrir, si no fuera suficiente el uso de las manos, utilizar la llave especial suministrada (fig.38e).

Limpiar con un paño seco. Evitar el contacto con disolventes.

**NOTA:** para las indicaciones de advertencia sobre el aceite, consultar el capítulo correspondiente en el manual de uso de la máquina.





## ATENCIÓN

Con el fin de mantener la máquina en condiciones óptimas de seguridad y funcionamiento, el empleador debe asegurarse que la red de servicio autorizada realice los siguientes controles periódicos.

### Controles periódicos

- inspección periódica del manómetro de inflado cada 2 años
- inspección periódica de la válvula limitadora de la presión de inflado cada 2 años
- control periódico del filtro regulador de la alimentación neumática en la entrada de la máquina cada 2 años
- control periódico del funcionamiento de todos los controles de la máquina cada 2 años
- inspección periódica de la válvula de seguridad de máxima presión instalada en los depósitos cada 2 años
- control de determinadas partes de la máquina, tales como: dispositivos de seguridad y protección, partes sujetas a desgaste, partes sujetas a fluidos en presión (depósitos, conexiones, tuberías, etc.), conexiones eléctricas, etc.


## 12. INFORMACIÓN SOBRE EL DESGUACE

En caso de desguace de la máquina, separar previamente las partes eléctricas, electrónicas, plásticas y ferrosas. Luego, proceder con la eliminación diversificada prevista por la normativa vigente.

## 13. INFORMACIÓN MEDIOAMBIENTAL

El siguiente procedimiento de eliminación se debe aplicar exclusivamente a las máquinas



donde la placa de datos de la misma presenta el símbolo del contenedor tachado . Este producto puede contener sustancias que pueden ser dañinas para el medio ambiente y para la salud humana si no se elimina de manera correcta.

Por lo tanto, suministramos la siguiente información para evitar la liberación de estas sustancias y para optimizar el uso de los recursos naturales.

Este producto puede contener sustancias que pueden ser dañinas para el medio ambiente y para la salud humana si no se elimina de manera correcta.

Por lo tanto, suministramos la siguiente información para evitar la liberación de estas sustancias y para optimizar el uso de los recursos naturales.

Los equipos eléctricos y electrónicos no deben ser eliminados con los desechos urbanos corrientes, sino que deben ser recogidos de manera selectiva para su correcto tratamiento. El símbolo del contenedor tachado, expuesto en el producto y en esta página, recuerda la necesidad de eliminar adecuadamente el producto al finalizar su vida útil.

De esta manera, es posible evitar que un tratamiento no específico de las sustancias contenidas en estos productos, o un uso indebido de partes de los mismos pueda tener consecuencias perjudiciales para el medio ambiente y para la salud humana. Además, se

contribuye a la recuperación, reciclaje y reutilización de muchos de los materiales contenidos en estos productos.

A tal fin, los productores y distribuidores de equipos eléctricos y electrónicos organizan sistemas adecuados de recogida y eliminación de dichos equipos.

Al finalizar la vida útil del producto, dirigirse al distribuidor de la zona para obtener información sobre la modalidad de recogida.

Además, en el momento de la compra de este producto el distribuidor informará sobre la posibilidad de devolver gratuitamente otro equipo al finalizar su vida útil con la condición de que sea del tipo equivalente y que haya cumplido las mismas funciones que el producto adquirido.

Una eliminación del producto diferente a lo indicado previamente estará sujeta a las sanciones previstas por la normativa nacional vigente en el país donde se efectúa la eliminación del producto.

Por otro lado, recomendamos adoptar otras medidas favorables para el medio ambiente: reciclar el embalaje interno y externo con el que se suministra el producto y eliminar correctamente las baterías usadas (solo si se entregan con el producto).

Con la ayuda de todos se puede reducir la cantidad de recursos naturales empleados para la realización de equipos eléctricos y electrónicos, minimizar el uso de vertederos para la eliminación de los productos y mejorar la calidad de la vida evitando que sustancias potencialmente peligrosas se liberen en el ambiente.

## **14. INDICACIONES Y ADVERTENCIAS SOBRE EL ACEITE**

### **Eliminación aceite usado**

No verter el aceite usado en alcantarillados, canales o cursos de agua; recogerlo y entregarlo a empresas autorizadas para la recogida.

### **Derrames o pérdidas de aceite**

Contener el producto derramado con tierra, arena u otro material absorbente. La zona contaminada debe ser desgrasada con solventes evitando la formación y la acumulación de vapores y el material residual de la limpieza se debe eliminar en las modalidades previstas por la ley.

### **Precauciones sobre el uso del aceite**

- Evitar el contacto con la piel.
- Evitar la formación o la emisión de niebla de aceite en la atmósfera.
- Adoptar las siguientes precauciones higiénicas básicas:
  - evitar las manchas (prendas apropiadas, protecciones en las máquinas)
  - lavarse frecuentemente con agua y jabón; no utilizar productos irritantes o solventes que eliminan el revestimiento sebáceo de la piel
  - no secarse las manos con paños sucios o grasosos
  - cambiarse las prendas si están impregnadas y, de todos modos, siempre al final del trabajo

- no fumar o comer con las manos sucias
- Adoptar las siguientes medidas de prevención y protección:
  - guantes resistentes a los aceites minerales, con felpa interior
  - gafas, en caso de salpicaduras
  - delantales resistentes a los aceites minerales
  - protecciones, en caso de salpicaduras

## Aceite mineral: indicaciones de primeros auxilios

- Ingestión: dirigirse a un centro sanitario con las características del tipo de aceite ingerido.
- Inhalación: en caso de exposición a fuertes concentraciones de vapores o nieblas, trasladar a la persona afectada al aire libre y luego al ambulatorio.
- Ojos: mojar abundantemente con agua y dirigirse lo más rápido posible a un centro sanitario.
- Piel: lavar con agua y jabón.

# 15. MEDIDAS DE PREVENCIÓN DE INCENDIOS UTILIZABLES

Para elegir el extintor más adecuado, consultar la siguiente tabla:

ES

## 15.1 Materiales secos

Hídrico .....	<b>Sí</b>
Espuma .....	<b>Sí</b>
Polvo.....	<b>Sí*</b>
CO <sub>2</sub> .....	<b>Sí*</b>

## 15.2 Líquidos inflamables

Hídrico .....	<b>NO</b>
Espuma .....	<b>Sí</b>
Polvo.....	<b>Sí*</b>
CO <sub>2</sub> .....	<b>Sí</b>

## 15.3 Equipos eléctricos

Hídrico .....	<b>NO</b>
Espuma .....	<b>NO</b>
Polvo.....	<b>Sí*</b>
CO <sub>2</sub> .....	<b>Sí</b>

**Sí\*** Se puede usar a falta de medios más apropiados o para incendios de pequeña entidad.



## ATENCIÓN

Las indicaciones de esta tabla son de carácter general y están destinadas a ser usadas como referencia para los usuarios. La información sobre el uso de cada tipo de extintor debe ser solicitada al fabricante.

# 16. GLOSARIO

## Grupo ruedas y neumático

El grupo se compone de:

Neumático

Rueda: unión de llanta y disco

Cámara de aire (si está presente)

Aire en presión

**I - Neumático** El neumático es la parte principal del conjunto que está en contacto con la carretera y, por lo tanto, está diseñado para soportar la presión del aire interno y todas las demás tensiones resultantes del uso. La sección del neumático muestra las diferentes partes que lo componen.

El neumático debe:

- sostener la carga,
- garantizar la transmisión de las potencias motrices,
- dirigir el vehículo,
- contribuir a la estabilidad en carretera y al frenado,
- contribuir a la suspensión del vehículo.

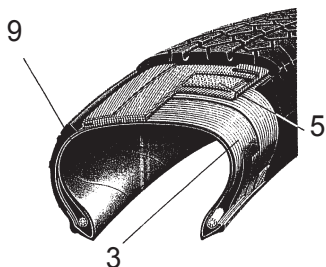
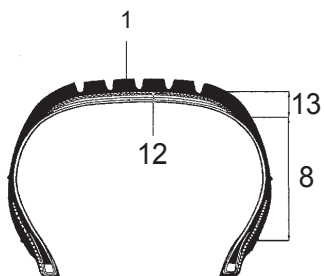
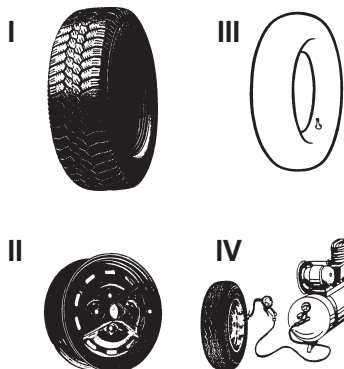
**1 - Banda de rodamiento.** Es la parte en contacto con la carretera al rodar el neumático. Incluye un compuesto de goma y un "patrón" adecuado para proporcionar una buena resistencia a la abrasión y agarre en condiciones secas y húmedas, así como condiciones de funcionamiento silenciosas.

**2 - Borde o refuerzo.** Se trata de un inserto de metal o tejido colocado en la parte exterior del talón para evitar que las telas de la carcasa rocen contra la llanta.

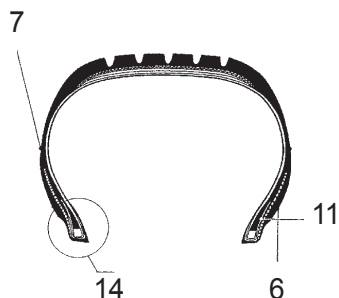
**3 - Carcasa.** Constituye la estructura resistente y está compuesta por una o más capas de lona engomada. La disposición de las capas que componen la carcasa da nombre a la estructura de la cobertura. Se pueden distinguir las siguientes estructuras:

**Convencional:** las telas están inclinadas y dispuestas de tal manera que los hilos que constituyen una tela se crucen con los de la tela adyacente. La banda de rodamiento, que es la parte del neumático en contacto con el suelo, está integrada en los laterales y, por lo tanto, los movimientos de flexión del lateral se transmiten a la banda de rodamiento durante el rodamiento.

**Radial:** la carcasa está formada por una o más telas con las cuerdas dispuestas radialmente.



Una carcasa radial es bastante inestable. Para estabilizarla y evitar movimientos incorrectos de la banda de rodamiento en la zona de contacto con el suelo, la carcasa y el espesor por debajo de la banda de rodamiento están reforzados por una estructura anular, generalmente conocida como correa. La banda de rodamiento y el lateral trabajan con rigidez diferente y de manera independiente, por lo tanto, durante el rodamiento, los movimientos de flexión del lateral no se transmiten a la banda de rodamiento.



**4 - Aro.** Es un anillo de metal compuesto por varios alambres de acero. Las telas de la carcasa están ancladas al aro.

**5 - Correa.** Se trata de una estructura circunferencial inextensible formada por telas cruzadas en ángulos muy bajos, colocadas bajo la banda de rodamiento, con el fin de estabilizar la carcasa en la zona de impresión.

**6 - Bordillo de centrado.** Es una pequeña marca que indica la circunferencia de la parte superior del talón y se utiliza como referencia para comprobar el correcto centrado del neumático en la llanta después del montaje.

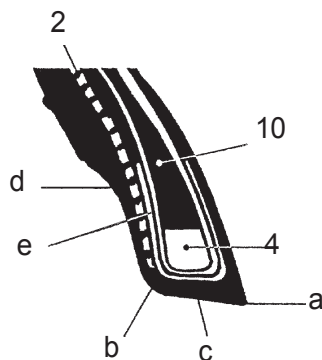
**7 - Bordillo de protección.** Es un relieve circunferencial situado en la zona del lateral más expuesto al deslizamiento accidental.

**8 - Lateral.** Esta es el área entre el balcón y el bordillo de centrado. Consiste en una capa de caucho de diferentes espesores, diseñada para proteger las telas de la carcasa contra impactos laterales.

**9 - Revestimiento interno.** Es una lámina de mezcla impermeable al aire, vulcanizada en el interior de las cubiertas tubeless.

**10 - Llenado.** Es un perfil de goma de sección generalmente triangular, colocado por encima del aro, que asegura la rigidez del talón y crea una compensación gradual a la repentina discontinuidad de espesor causada por el aro.

**11 - Solapa.** Es la parte de la tela de la carcasa que se envuelve alrededor del aro y se coloca contra la carcasa para anclar la tela y evitar que se extraiga.



ES

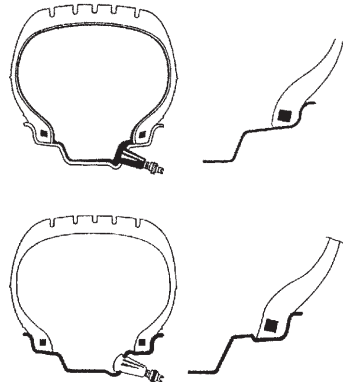
**12 - Fondo o pie.** Es la capa más interna de la banda de rodamiento que está en contacto con la correa o, si esta no está presente (neumáticos convencionales), con la última tela de la carcasa.

**13 - Hombro.** Esta es el área extrema de la banda de rodamiento entre el borde y el comienzo del lateral.

**14 - Talón.** Es la parte que une el neumático a la llanta. La punta del talón (a) es la esquina interior. El espolón (b) es la parte más interna del talón. La base (c) es la superficie de apoyo con la llanta. El hueco (d) es la parte cóncava sobre la que se apoya el balcón de la llanta.

Neumáticos con cámara de aire - tube type. Dado que un neumático debe contener aire a presión durante un largo periodo de tiempo, se utiliza una cámara de aire. La válvula para la introducción, la estanqueidad, el control y el restablecimiento del aire bajo presión, en este caso está integrada en la propia cámara.

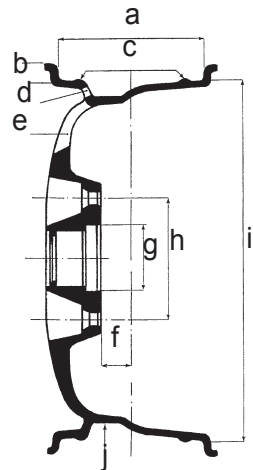
Neumáticos sin cámara de aire - tubeless. Los neumáticos tubeless consisten en un neumático con un lateral interno cubierto por una fina capa de caucho especial impermeable, llamado **liner**. Esto ayuda a asegurar la estanqueidad del aire presurizado contenido en la carcasa. Este tipo de neumático debe montarse en llantas específicas, directamente sobre las que está fijada la válvula.



**II - Llanta (Rueda).** La llanta es el elemento metálico rígido que conecta el cubo del vehículo con el neumático de forma fija, pero no permanente.

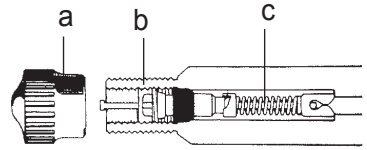
**Perfil de la llanta.** El perfil de la llanta es la forma de la sección en contacto con el neumático. Está realizado con diferentes formas geométricas que sirven para asegurar: simplicidad de montaje del neumático (introducción del talón en el canal); seguridad en marcha, en términos de anclaje del talón en su alojamiento.

Observando una sección de la llanta es posible identificar las diferentes partes que la componen: a) anchura de la llanta - b) altura del balcón - c) anclajes tubeless (HUMP) - d) orificio de la válvula - e) abertura de ventilación - f) off set- g) diámetro orificio central - h) distancia entre orificio conexión - i) diámetro de ensamblaje - j) canal.



**III - Cámara de aire (neumáticos tipo con tubo).** La cámara de aire es una estructura de goma en forma de anillo cerrado con una válvula que contiene aire presurizado.

**Válvula.** La válvula es un dispositivo mecánico que permite el inflado/desinflado y la estanqueidad del aire bajo presión en el interior de una cámara de aire (o de una cobertura en el caso de las tubeless). Consta de tres partes: la tapa de cierre de la válvula (a) (para proteger el mecanismo interno del polvo y asegurar la estanqueidad del aire), un mecanismo interno (b) y en el fondo (c) (revestimiento externo).



**Gonfiatubeless.** Sistema de inflado que facilita el inflado de neumáticos tubeless.

**Entalonado.** Esta operación se obtiene durante la fase de inflado y garantiza un centrado perfecto entre el talón y el borde de la llanta.

**Pinza prensa talón.** Esta herramienta está destinada a ser utilizada para el montaje del talón superior. Se coloca de forma que se enganche al balcón de la llanta y mantenga el talón superior del neumático dentro del canal. Normalmente se utiliza para el montaje de ruedas rebajadas.

**Regulador de descarga.** Conexión que permite ajustar el paso de aire.

**Destalonado.** Operación que permite desprender el talón del borde de la llanta.

ES

# 17. ESQUEMA ELÉCTRICO GENERAL

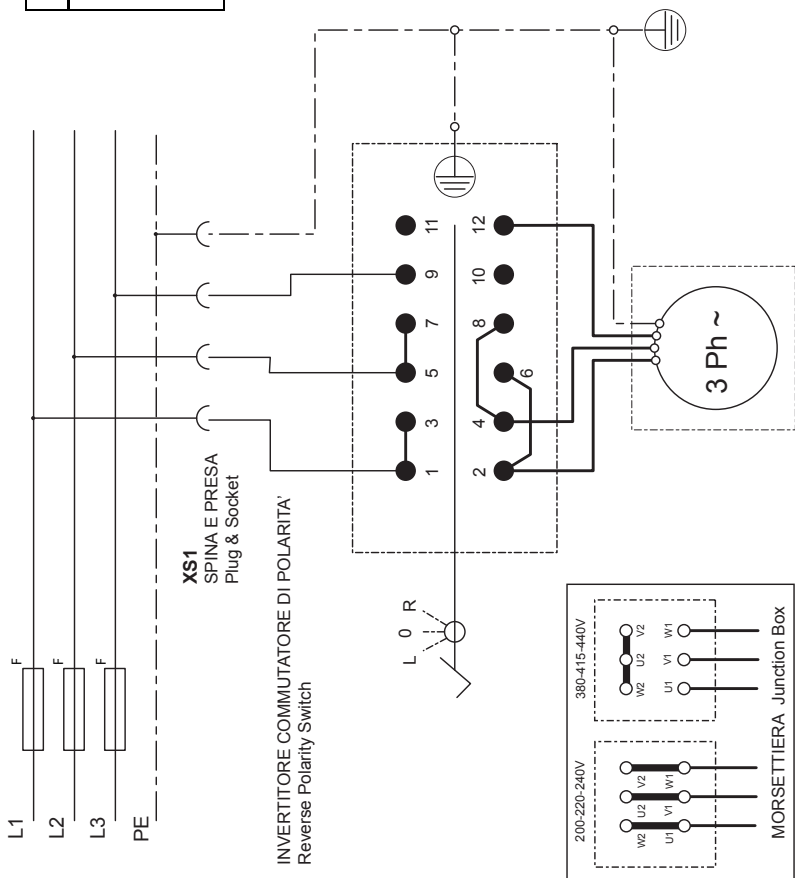
## TYRE CHANGER - 1 SPEED VERSION 3 PHASE

Power	F - Fuse Phase
400V / 3 / 50 Hz - 0.55 kW	500V, 4A
400V / 3 / 50 Hz - 0.75 kW	500V, 6A
230V / 3 / 50 Hz - 0.55 kW	250V, 10A
230V / 3 / 50 Hz - 0.75 kW	250V, 10A
200V / 3 / 50 Hz - 0.75 kW (Japan)	250V, 10A

X												11-12
	X											9-10
X		X										7-8
			X									5-6
				X								3-4
X					X							1-2
L	0	R										

— CONTACTTI - Contact:

— ELEMENTI - Element

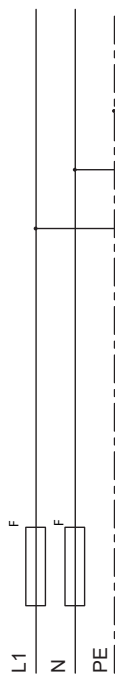




# TYRE CHANGER - 1 SPEED VERSION

## 1 PHASE

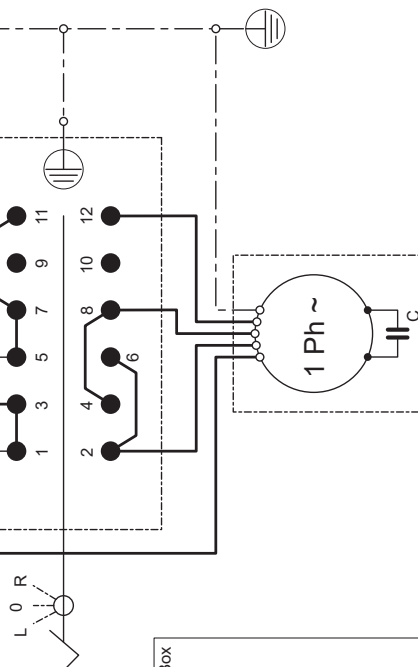
AUTOMATIC TYRE CHANGER version



**XS1**  
SPINA E PRESA  
Plug & Socket

Power	F: Fuse	
	Phase	Neutral
230V / 1 / 50 Hz	250V, 16A	250V, 16A
240V / 1 / 50 Hz	250V, 16A	250V, 16A
220V / 1 / 60 Hz	250V, 16A	250V, 16A
115V / 1 / 60 Hz	250V, 20A	250V, 20A

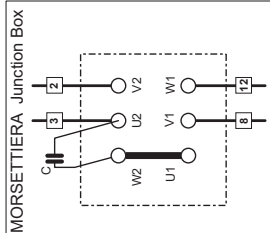
**INVERTITORE COMMUTATORE DI POLARITA'**  
Reverse Polarity Switch



x						11-12
			x			9-10
		x				7-8
			x			5-6
			x			3-4
				x		1-2
L	0	R				

CONTATTI - Contacts

ELEMENTI - Elements

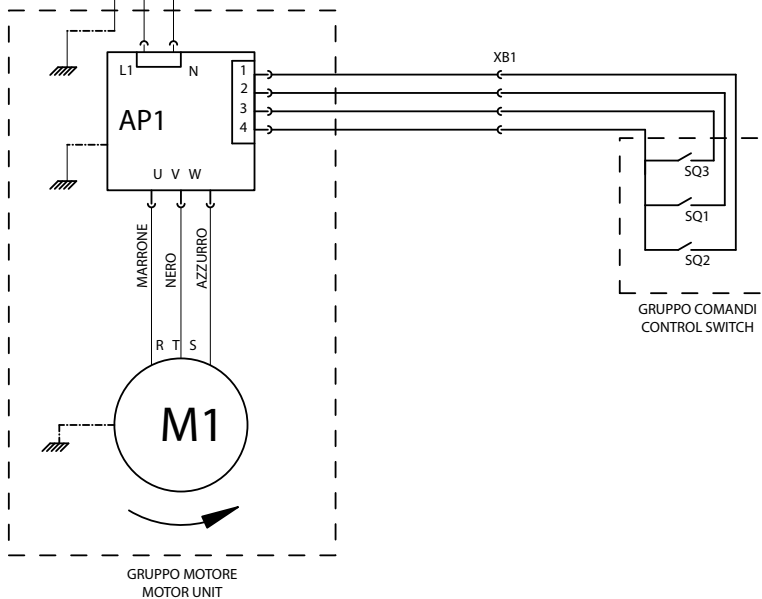




# TYRE CHANGER - MOTOINVERTER VERSION

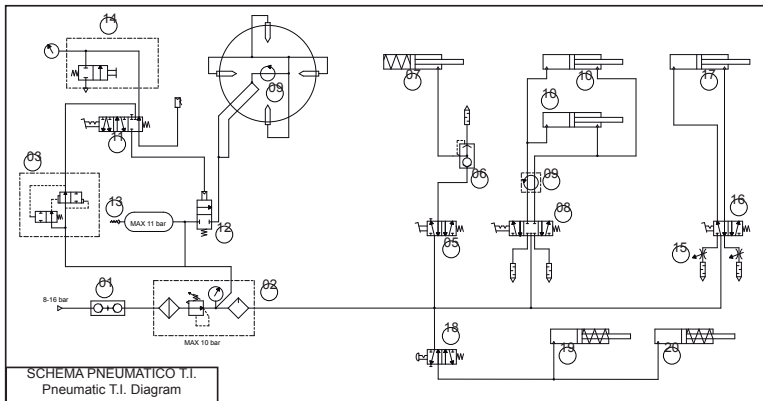
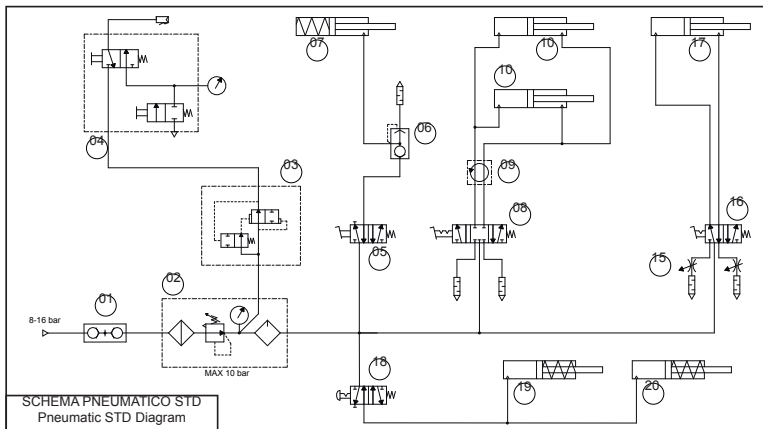


Power	F: Fuse	
	Phase	Neutral
200-230V / 1 / 50-60 Hz	250V, 12A	250V, 12A



ES

# 18. ESQUEMA INSTALACIÓN NEUMÁTICA

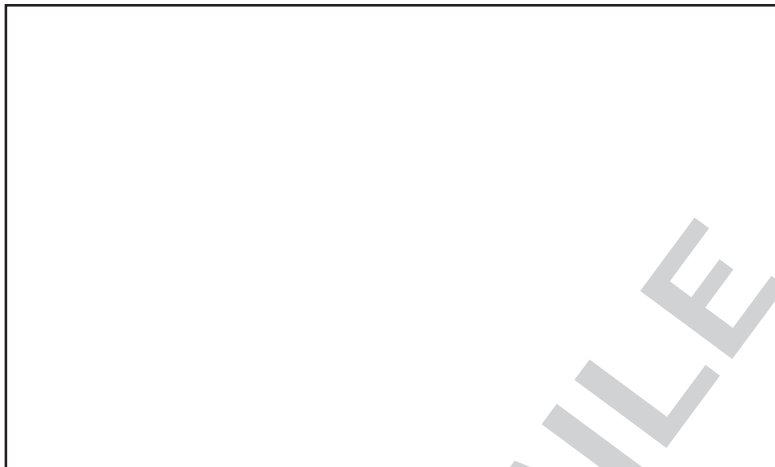


REF.	DESCRIZIONE	DESCRIPTION
01	INNESTO RAPIDO MASCHIO	QUICK UNION
02	GRUPPO FRL	WATER SEPARATOR AND PRESSURE REGUL.+LUBRIFICATOR
03	VALVOLA GONFIAGGIO RAPIDO	QUICK INFLATING VALVE
04	PISTOLETTA DI GONFIAGGIO	INFLATING GUN AND GAUGE
05	VALVOLA STALLONATORE	BEAD BREAKING VALVE
06	VALVOLA SCARICO RAPIDO	QUICK DISCHARGED VALVE
07	CILINDRO STALLONATORE	BEAD BREAKING CYLINDER
08	VALVOLA AUTOCENTRANTE	SELF-CENTERING CHUCK VALVE
09	RACCORDO GIREVOLE	ROTATING UNION
10	CILINDRO AUTOCENTRANTE	SELF-CENTERING CHUCK CYLINDER
11	VALVOLA DI GONFIAGGIO	INFLATING VALVE
12	VALVOLA A MEMBRANA	VALVE
13	VALVOLA DI SICUREZZA	SAFETY VALVE
14	UNITA' DI GONFIAGGIO	INFLATE UNION BOX
15	SILENZIATORI REGOLABILI	REGULATE SYLENCER
16	VALVOLA PALO VERTICALE	VERTICAL POST VALVE
17	CILINDRO PALO VERTICALE	VERTICAL POST CYLINDER
18	PULSANTE BLOCCAGGIO BRACCIO	LOCKING HORIZONTAL ARM BUTTON
19	CILINDRO BLOCCAGGIO BRACCIO	LOCKING HORIZONTAL ARM CYLINDER
20	CILINDRO BLOCCAGGIO ASTA VERT	LOCKING VERTICAL SHAFT CYLINDER

IT - Dichiarazione CE di conformità - Dichiarazione di conformità UE \*  
EN - EC Declaration of conformity - EU Declaration of conformity \*  
FR - Déclaration EC de conformité - Déclaration UE de conformité \*  
DE - EG – Konformitätserklärung - EU – Konformitätserklärung \*  
ES - Declaración EC de conformidad - Declaración UE de conformidad \*



COMIM - Cod. 4-139254 - 01/2020



- Ita** Quale fabbricante dichiara che il prodotto al quale questa dichiarazione si riferisce e di cui abbiamo costituito e deteniamo il relativo fascicolo tecnico è conforme alle sopracitate normative e Direttive.  
\* valido solo per macchine marcate CE
- Eng** As producer declare that the product to which this statement refers, manufactured by us and for which we hold the relative technical dossier, is compliant with the standards and Directives mentioned above.  
\* valid only for EC marked machines
- Fra** Déclarons que le matériel objet de cette déclaration, dont nous avons élaboré le livret technique, restant en notre possession, est conforme aux normes et Directives susmentionnées.  
\* valable uniquement pour le machines avec marquage CE
- Deu** Erklärt hiermit dass das product Worauf sich die vorliegende Erklärung bezieht und dessen technische Akte diese Firma entwickelt hat und innehält, den Anforderungen der oben erwähnten Normen und Richtlinien entspricht.  
\* Gilt nur für EG-gekennzeichnete Maschinen
- Spa** Declara que el producto al cual se refiere la presente declaración y del que hemos redactado y poseemos el correspondiente expediente técnico, se conforma a las siguientes normas y Directivas.  
\* Valido sólo para máquinas con marcado CE