

## EFFEMME Kurzhub-Scherenhebebühne UP30, Modell UP30/I

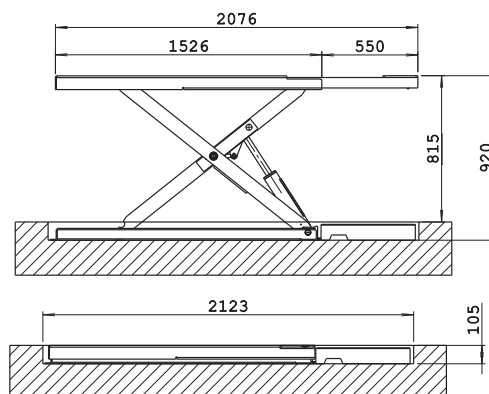
für den Einbau bodeneben inkl. Bodenausgleichbleche (Art. Nr. COPS30-35). Tragkraft 3 Tonnen

- Aufnahmeplatten ausziehbar
- Hydraulischer Gleichlauf der Aufnahmeplatten
- Hydraulische Sicherheit durch Drosselrückschlagventil
- Überlast - Sicherheitsventil
- Senkkontrollventil
- Vorrichtung für manuelle Notabsenkung bei Stromausfall
- Akustisches Warnsignal für den letzten Senkabschnitt
- Bodenrahmen feuerverzinkt



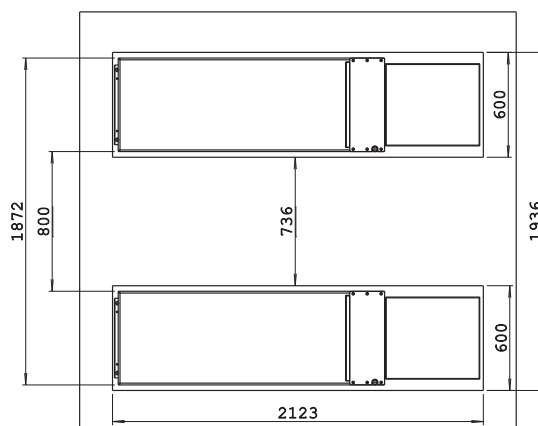
### Technische Daten:

Tragkraft:	3'000 kg
Hubhöhe max.:	815 mm
Einbautiefe:	105 mm
Hubzeit:	ca. 20 Sek.
Plattform:	ausziehbar von 1'526 auf 2'076 mm
Plattformbreite:	536 mm
Motor:	400 V/50 Hz/1.8 kW (4-pol)
Absicherung:	min. 5,3 A
Inhalt Hydrauliköl:	10 Liter
Farbe:	RAL7016 anthrazitgrau
Gewicht der Fahrbahnen:	445 kg



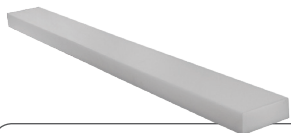
### Standardzubehör inklusiv:

- 4 Stk. Auflagegummi, 40 mm
- 4 Meter Schlauch/Kabelsatz zu Steuerpult
- Dübel für die Bodenbefestigung



## Optionen

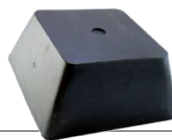
RAL-UP30/35	Aufpreis Sonderlackierung UP30/35, pro RAL Farbe, pro Hebebühne
HVLP32/05	Mehrbereichshydrauliköl, ISO VG32 Kanister à 4,4 kg / 5 Liter
HVLP32/23	Mehrbereichshydrauliköl, ISO VG32 Kanister à 20 kg / 23 Liter
SCHIFTPLATTEN02	Kunststoffschißplatten Länge: 600 mm / Breite 100 mm / Dicke 2 mm
SCHIFTPLATTEN03	Kunststoffschißplatten Länge: 600 mm / Breite 100 mm / Dicke 3 mm
SCHIFTPLATTEN05	Kunststoffschißplatten Länge: 600 mm / Breite 100 mm / Dicke 5 mm
SPT-UP30	Schlauch-/Kabelverlängerung pro Meter
SPT-UP-B30-35/10cm	Schlauch-/Kabelverlängerung für UP30/UP35 zwischen Fahrbahnen (pro 10 cm) Preis auf Anfrage
4025-25MM	Schutzschlauch 25 mm Preis pro Meter
4025-52MM	Schutzschlauch 52 mm Preis pro Meter
4025-76MM	Schutzschlauch 76 mm Preis pro Meter
30UP1941	Abdeckblech 1'000 mm
30UP1942	Winkelabdeckblech
TEUP30W	Verzinkter Einbaurahmen für WIZARD UP30 Kurzhub-Scherenhebebühne
GALVBWUP30	Bodenrahmen, feuerverzinkt
GALVAWUP30	Schere, kaltverzinkt
GALVPWUP30	Plattform, feuerverzinkt
GALVUP30-35I	Feuerverzinkter Einbaukit
CATRC	Kaltverzinkte Auffahrrampe, kurze Version
CATRL	Kaltverzinkte Auffahrrampe, lange Version
CLEX30-35	Externer Bedienkasten



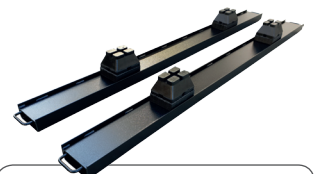
**PE-900-SH-49**  
Schaumstoff-Hebebalken  
1360 x 120 x 50 mm  
(pro Stück)



**PE-900-SH-95**  
Schaumstoff-Hebebalken  
150 x 150 x 70 mm  
(pro Stück)



**165030**  
Gummiauflage «Pyramide»  
150 x 150 x 70 mm  
(pro Stück)



**TRAV**  
Traverse für Scherenhebebühnen, Kit à 2 Stück,  
max. Tragkraft 3'500 kg