

EFFEMME Doppelscherenhebebühne Baureihe Evolution, Modell UP35E/FL-2100

für den Einbau überflur, mit kurzen und klappbaren Auf- und Abfahrampen

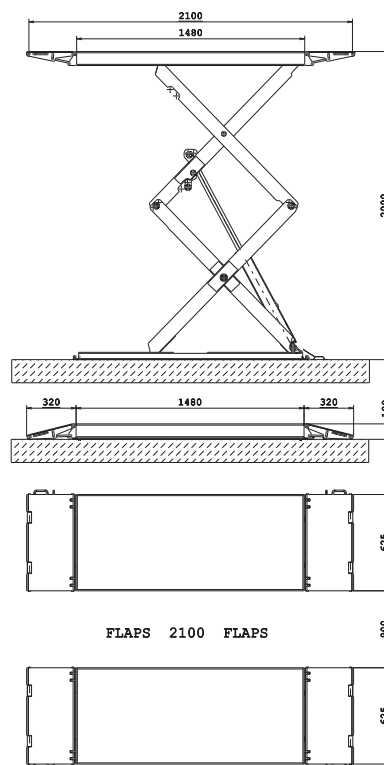
- Hebebühne beidseitig befahrbar, vorwärts/rückwärts (es ist keine Auffahrtsrichtung zu beachten)
- Auf-/Abfahrampen (320 mm/320 mm), klappbar, für die Verlängerung der Aufnahmefläche
- Hydraulischer Gleichlauf der Aufnahmeplatten
- Hydraulische Sicherheit durch Drosselrückschlagventil
- Überlast – Sicherheitsventil
- Senkkontrollventil
- Automatische Zylinderentlüftung bei jedem Hub
- Vorrichtung für manuelle Notabsenkung bei Stromausfall
- Akustisches Warnsignal für den letzten Senkabschnitt
- Bodenrahmen feuerverzinkt

Technische Daten:

Tragkraft:	3'500 kg
Hubhöhe max.:	2'000 mm
Überfahrhöhe:	100 mm
Länge Auffahrampen:	320 mm/320 mm
Hubzeit:	ca. 40 Sek.
Senkzeit:	ca. 40 Sek.
Plattform:	1'480 mm mit aufgeklappten Auffahrampen 2100 mm
Plattformbreite:	625 mm
Motor:	400 V/50 Hz/3 kW
Inhalt Hydrauliköl:	15 Liter
Farbe:	RAL7016 anthrazitgrau
Gewicht der Fahrbahnen:	770 kg

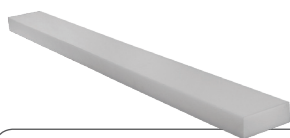
Standardzubehör inklusiv:

- 4 Stk. Auflagegummi, 40 mm
- 4 Meter Schlauch/Kabelsatz zu Steuerpult
- Dübel für die Bodenbefestigung

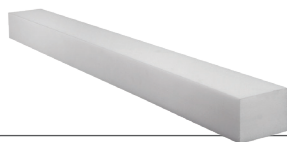


Optionen

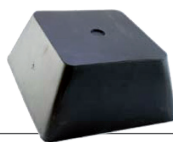
HVLP32/05	Hydraulik- und Industrieöl, Kanister à 4,4 kg / 5 Liter
HVLP32/23	Panolin Samurai Mehrbereichs-Hydrauliköl ISO VG32, zinkfrei Bidon à 23 Liter/20 kg
SCHIFTPLATTEN02	Kunststoffschißplatten Länge: 600 mm / Breite 100 mm / Dicke 2 mm
SCHIFTPLATTEN03	Kunststoffschißplatten Länge: 600 mm / Breite 100 mm / Dicke 3 mm
SCHIFTPLATTEN05	Kunststoffschißplatten Länge: 600 mm / Breite 100 mm / Dicke 5 mm
E-TEUP35	EFFEMME Einbaurahmen für UP35 Evolution Doppelscheren-Hebebühnen, verzinkt, Satz à 2 Stück
TEUP35E	Einbaurahmen für UP35E/FL-2200 feuerverzinkt
TEUP35E-21	Einbaurahmen für UP35E/FL-2100 feuerverzinkt
SPT-UP30	Schlauch-/Kabelverlängerung pro Meter
SPT-UP-B30-35/10cm	Schlauch-/Kabelverlängerung für UP 30 / UP35 zwischen Fahrbahnen (pro 10 cm)
4025-25MM	Schutzschlauch 25 mm Preis pro Meter
4025-52MM	Schutzschlauch 52 mm Preis pro Meter
4025-76MM	Schutzschlauch 76 mm Preis pro Meter
E-RL35	EFFEMME Auf- oder Abfahrrampe für UP35 Evolution, Länge 1'050 mm, Kit à 2 Stück (links und rechts)
E-RC35	EFEMME Auf- oder Abfahrrampe für UP35 Evolution, Länge 311 mm, Kit à 2 Stück (links und rechts)
30UP1941	Abdeckblech 1'000 mm
30UP1942	Winkelabdeckblech
GALVAUP30-35	Schere, kaltverzinkt
GALVPUP30-35	Plattform, feuerverzinkt
CLEX30-35	Externer Bedienkasten



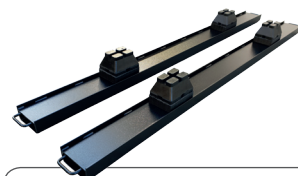
PE-900-SH-49
Schaumstoff-Hebebalken
1360 x 120 x 50 mm
(pro Stück)



PE-900-SH-95
Schaumstoff-Hebebalken
150 x 150 x 70 mm
(pro Stück)



165030
Gummiauflage «Pyramide»
150 x 150 x 70 mm
(pro Stück)



TRAV
Traverse für Scherenhebebühnen, Kit à 2 Stück, max. Tragkraft 3'500 kg