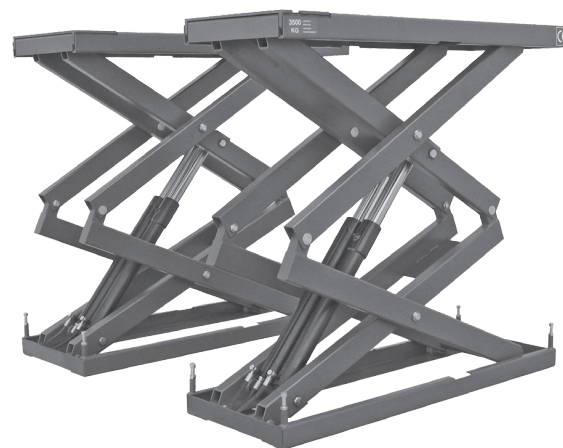


EFFEMME Doppelscherenhebebühne ALADDIN Modell UP35ALADDIN

für den Einbau bodeneben, exkl. Bodenausgleichbleche (Art. Nr. COP.AL). Sehr stabile Ausführung (Einbautiefe 280 mm)

- Aufnahmeplatten ausziehbar
- Hydraulischer Gleichlauf der Aufnahmeplatten
- Hydraulische Sicherheit durch Drosselrückschlagventil
- Überlast - Sicherheitsventil
- Senkkontrollventil
- Vorrichtung für manuelle Notabsenkung bei Stromausfall
- Akustisches Warnsignal für den letzten Senkabschnitt
- Bodenrahmen feuerverzinkt

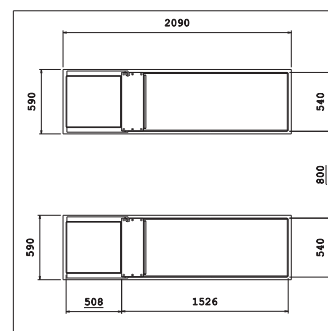
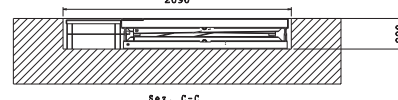
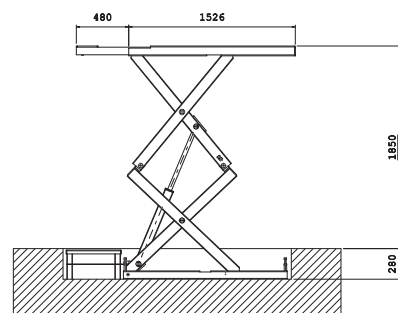


Technische Daten:

Tragkraft:	3'500 kg
Hubhöhe max.:	1850 mm
Einbautiefe:	280 mm
Hubzeit:	ca. 50 Sek.
Plattform:	ausziehbar von 1526 auf 2006 mm
Plattformbreite:	535 mm
Motor:	400 V/50Hz/3 kW (4-pol)
Absicherung:	min. 12A
Inhalt Hydrauliköl:	15l
Farbe:	RAL7016 anthrazitgrau
Gewicht der Fahrbahnen:	600 kg

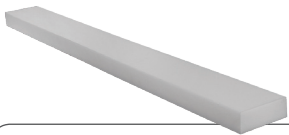
Standardzubehör inklusiv:

- 4 Stk. Auflagegummi, 40 mm
- 4 Meter Schlauch/Kabelsatz zu Steuerpult
- Dübel für die Bodenbefestigung

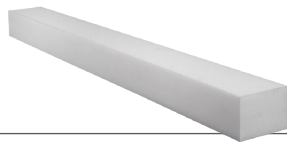


Optionen

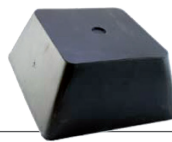
RAL-UP30/35	Aufpreis Sonderlackierung UP30/35, pro RAL Farbe, pro Hebebühne
HVLP32/05	Mehrbereichshydrauliköl VG32, Kanister à 4,4 kg / 5 Liter
HVLP32/23	Mehrbereichshydrauliköl VG32, Kanister à 20 kg / 23 Liter
SCHIFTPLATTEN02	Kunststoffschiftplatten Länge: 600 mm / Breite 100 mm / Dicke 2 mm
SCHIFTPLATTEN03	Kunststoffschiftplatten Länge: 600 mm / Breite 100 mm / Dicke 3 mm
SCHIFTPLATTEN05	Kunststoffschiftplatten Länge: 600 mm / Breite 100 mm / Dicke 5 mm
COP.AL	Bodenausgleichbleche (2 Stück)
TEALADDIN	Verzinkter Einbaurahmen Version lang mit COP.AL.
TEALADDIN-C	Verzinkter Einbaurahmen Version kurz mit COP.AL
SPT-UP30	Schlauch-/Kabelverlängerung pro Meter
4025-52MM	Schutzschlauch 52 mm Preis pro Meter
4025-76MM	Schutzschlauch 76 mm Preis pro Meter
GALVAUP30-35	Schere, kaltverzinkt
GALVPUP30-35	Plattform, feuerverzinkt
CLEX30-35	Externer Bedienkasten
GALVUP30-35I	Feuerverzinkter Einbaukit



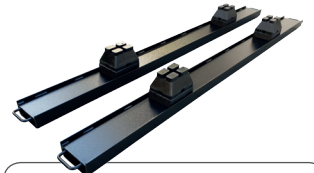
PE-900-SH-49
Schaumstoff-Hebebalken
1360 x 120 x 50 mm
(pro Stück)



PE-900-SH-95
Schaumstoff-Hebebalken
150 x 150 x 70 mm
(pro Stück)



165030
Gummiauflage «Pyramide»
150 x 150 x 70 mm
(pro Stück)



TRAV
Traverse für Scherenhe-
bühnen, Kit à 2 Stück,
max. Tragkraft 3'500 kg