



ABSTÜTZBÖCKE

ABS5 / ABS12



Kapazität: 5,0 - 12,0 t

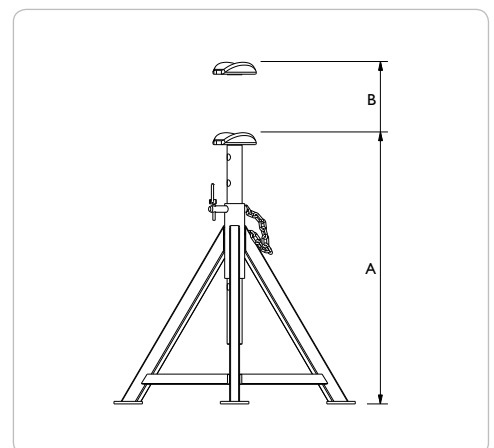
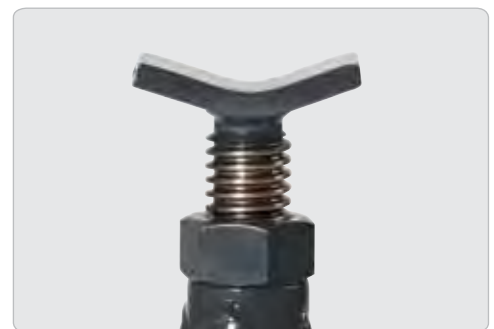
Benutzerfreundlicher Abstützbock – Gewindespindel sichert schnelle und präzise Höheneinstellung zu

Für fast alle Fahrzeuge

Modell ABS5-230 ist besonders für Fahrzeuge mit niedriger Bodenfreiheit geeignet (Niederflurbusse, Gabelstapler und Tieflader)

Robuste Konstruktion sichert maximale Stabilität und lange Lebensdauer zu

Achtung:
Stützen Sie das Fahrzeug immer mit Abstützböcken ab, bevor unter dem Fahrzeug gearbeitet wird. Der Aufenthalt in, auf oder unter einem Fahrzeug, das mit einem Wagenheber angehoben oder unterstützt wird, ist verboten.



	ABS 5-230	ABS 12-320	ABS 12-450
Kapazität	5,0 t	12,0 t	12,0 t
Min. Höhe (A)	230 mm	320 mm	450 mm
Max. Höhe (B)	320 mm	485 mm	725 mm
Positionen	spindle	spindle	spindle
Nettogewicht	5,0 kg	10,0 kg	14,0 kg
Alle Maße sind bis zur Oberkante des Sattels			