

NEUHEIT



4.55 F 480/550

AUTOPSTENHOJ elektrohydraulische 4-Stempel-Unterflur-Hebebühne, Tragkraft 5,5 Tonnen mit Fahrbahnlastaufnahme

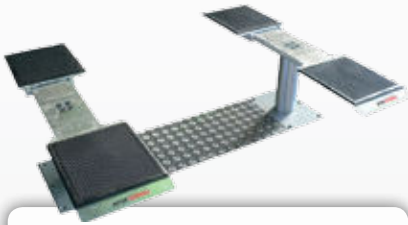
Weitere Informationen finden Sie in der SAFIA News

WORKY Abgasabsauganlagen



Stempel-Unterflur-Hebebühnen

SAFIA
Garage- und Industriebedarf AG *since 1907*



**SONDER
PREIS**

Eurolift 2.30Pv
AUTOPSTENHOJ elektrohydraulische 2-Stempel-Unterflur-Hebebühne, Tragkraft 3 Tonnen, mit Flachträgerlastaufnahme

ab
CHF 9'990.-



**SONDER
PREIS**

Masterlift 2.35 Pv
AUTOPSTENHOJ elektrohydraulische 2-Stempel-Unterflur-Hebebühne, Tragkraft 3,5 Tonnen, mit Flachträgerlastaufnahme

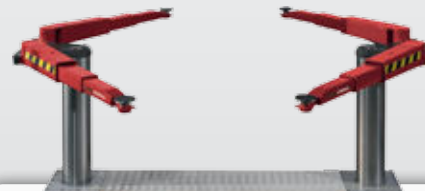
ab
CHF 11'315.-



**SONDER
PREIS**

Masterlift 2.35 Saa
AUTOPSTENHOJ elektrohydraulische 2-Stempel-Unterflur-Hebebühne, Tragkraft 3,5 Tonnen, mit Schwenkarmlastaufnahme

ab
CHF 14'950.-



**SONDER
PREIS**

Biglift 2.55 Saa
AUTOPSTENHOJ elektrohydraulische 2-Stempel-Unterflur-Hebebühne, Tragkraft 5,5 Tonnen, mit Schwenkarmlastaufnahme

ab
CHF 24'100.-



alle Preise exkl. MwSt. und exkl. Montagekosten

SAFIA
Garage- und Industriebedarf AG *since 1907*

3027 Bern
Bethlehemstrasse 38a
Postfach 325
Telefon 031 990 99 99
Telefax 031 992 36 04
info@safia.ch
www.safia.ch

8105 Regensdorf
Adlikerstrasse 292
Telefon 043 343 80 90
Telefax 043 343 80 91
info.regensdorf@safia.ch
www.safia.ch



Technische Daten:

Tragfähigkeit, bis:	5,5 Tonnen
Hubhöhe:	1865 mm
Nutzhöhe:	2060 mm
Zylinderdurchmesser (hv):	4 x 140 mm
Kolbenabstand:	1550 / 3000 mm
Hub-/Senkzeit:	ca. 30 Sek.
Fundamenttiefe:	2625 mm
Aggregat:	2 x 3,0 kW
Hydraulikölmenge:	18 l
Anschlusswerte:	3x 230/400 V – 50/60Hz – 16 A

Fahrschienenlastaufnahme:

Fahrschienen- / Plattformbreite:	650 mm
Nutzbare Fahrschienenlänge:	F480: 4800 mm, F550: 5500 mm
Radstand min. – max.:	F480: 4150 mm, F550: 4850 mm
Fahrschienenabstand:	900 mm
Auffahrhöhe:	195 mm

ab
CHF 48'900.-



Achsheber:

Tragfähigkeit, bis:	2600 kg
Höhe:	250 mm
Antriebsart:	lufthydraulisch
3-Punkt-Aufnahme:	Mitte / 790–1460 mm

4.55 F 480/550

AUTOPSTENHOJ elektrohydraulische 4-Stempel-Unterflur-Hebebühne, Tragkraft 5,5 t mit Fahrbahnlastaufnahme

alle Preise exkl. MwSt. und exkl. Montagekosten



SD20PHL-R

AC lufthydr. Achsfreiheber mit beidseitig doppelt ausziehbaren Auszügen. Kolbenhub: 250 mm
Tragkraft 2 Tonnen

CHF 2'295.-
od. mtl. CHF 103.95



SD26PHL-R

AC lufthydraulischer Achsfreiheber mit beidseitig doppelt ausziehbaren Auszügen, Tragkraft 2,6 Tonnen

CHF 2'505.-
od. mtl. CHF 113.50



alle Preise exkl. MwSt. und exkl. Montagekosten.
Finanzierung auf 24 Monate

Stempel-Unterflur-Hebebühnen

SAFIA
Garage- und Industriebedarf AG *since 1907*

**SONDER
PREIS**



**MASTERLIFT 2.35 Combi
Check in KA 1335**
AUTOPSTENHOJ
elektrohydraulische
2x2-Stempel-Unterflur-
Hebebühne, Tragkraft 3,5
Tonnen mit Fahrbahn- und
Flachträgerlastaufnahme

ab
CHF 29'125.-



**SONDER
PREIS**

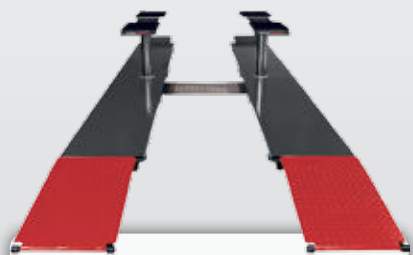


**MASTERLIFT 2.35 Combi Check
in KA 1700**
AUTOPSTENHOJ elektro-
hydraulische 2x2-Stempel-
Unterflur-Hebebühne, Tragkraft
3,5 Tonnen mit Fahrbahn- und
Flachträgerlastaufnahme

ab
CHF 48'100.-



**SONDER
PREIS**



**MASTERLIFT 2.35 Combi
AUTOPSTENHOJ**
elektrohydraulische
2x2-Stempel-Unterflur-
Hebebühne, Tragkraft 3,5
Tonnen mit Fahrbahn- und
Radfreiheberlastaufnahme

ab
CHF 28'572.-



**SONDER
PREIS**



BIGLIFT 4.55 Combi
AUTOPSTENHOJ elektro-
hydraulische 2x4-Stempel-
Unterflur-Hebebühne, Tragkraft
5,5 Tonnen mit Fahrbahn- und
Schwenkarmlastaufnahme

ab
CHF 53'800.-



alle Preise exkl. MwSt. und exkl. Montagekosten

SAFIA
Garage- und Industriebedarf AG *since 1907*

3027 Bern
Bethlehemstrasse 38a
Postfach 325
Telefon 031 990 99 99
Telefax 031 992 36 04
info@safia.ch
www.safia.ch

8105 Regensdorf
Adlikerstrasse 292
Telefon 043 343 80 90
Telefax 043 343 80 91
info.regensdorf@safia.ch
www.safia.ch

Aus Alt – mach Neu

Für defekte, lufthydraulische 1-Stempel-Hebebühnen, bei denen sich eine Reparatur nicht mehr lohnt und deshalb ersetzt werden sollte, bieten wir eine kostengünstige Lösung an. Der alte Kolben wird demontiert und entsorgt. Der Aussenmantel bleibt im Fundament. In den bestehenden Aussenmantel montieren wir einen neuen Mitteldruckzylinder mit dem Hydraulikaggregat ausserhalb der Grube. Je nach Zustand der Trägerbrücke wird diese auf den neuen Kolben angepasst oder Sie bestellen eine neue Trägerbrücke nach Wahl. Auch liefern wir eine neue Trägerbrücke auf jedes Fabrikat von einer 1-Stempel-Hebebühne. Lassen Sie sich durch unsere Spezialisten beraten

☎ SAFIA Bern 031 990 99 99 – SAFIA Regensdorf 043 343 80 90 ☎



1 Kolben der alten 1-Säulenhebebühne wird demontiert



2 Das Aussenrohr der alten Hebebühne bleibt im Fundament



3 Der neue Einbaurahmen wird in den Boden versetzt und das Aussenrohr gekürzt



4 Bereit für die Montage der neuen Hebebühne



5 Die neue Hebebühne wird montiert



6 Ohne grossen Aufwand ist die neue 1-Stempelbühne betriebsbereit

2-Säulenhebebühnen



M30-SA-F
AUTOPSTENHOJ elektro-mech. 2-Säulenhebebühne, 2-motorig mit F-Drehteller und vorderen einfach ausziehbaren Schwenkarmen, **Tragkraft 3 Tonnen**



CHF 4'750.-
od. mtl. CHF 215.20



M30-SA-CF
AUTOPSTENHOJ elektro-mech. 2-Säulenhebebühne, 2-motorig mit CF-Kippteller und vorderen einfach ausziehbaren Schwenkarmen, **Tragkraft 3 Tonnen**



CHF 5'275.-
od. mtl. CHF 238.95



MAESTRO 2.32F
AUTOPSTENHOJ elektro-mech. 2-Säulenhebebühne, 2-motorig mit Drehteller und Flex Aufnahme, **Tragkraft 3,2 Tonnen**



CHF 5'755.-
od. mtl. CHF 260.70



MAESTRO2.32CF
AUTOPSTENHOJ elektro-mech. 2-Säulenhebebühne, 2-motorig mit CF-Kippteller Aufnahme (Parallelogramm) **Tragkraft 3,2 Tonnen**



CHF 6'675.-
od. mtl. CHF 302.40



MAESTRO2.35FS
AUTOPSTENHOJ elektro-mech. 2-Säulenhebebühne, 2-motorig mit Drehteller und Flex Aufnahme. Tiefer Unterschwenkhöhe der Drehteller 70 mm, **Tragkraft 3,5 Tonnen**



CHF 6'540.-
od. mtl. CHF 296.25



MAESTRO2.35CFL
AUTOPSTENHOJ elektro-mech. 2-Säulenhebebühne, 2-motorig mit CF Kippteller. Schwenkarne beidseitig doppelt ausziehbar. **Tragkraft 3,5 Tonnen**



CHF 8'250.-
od. mtl. CHF 373.75



Scherenhebebühnen

SAFIA
Garage- und Industriebedarf AG *since 1907*



**SONDER
PREIS**

UP30/M

EFFEMME Kurzhub-Scherenhebebühne für den mobilen Einsatz. Hubhöhe max. 1'000 mm, Tragkraft 3 Tonnen



CHF 4'950.-
od. mtl. CHF 224.25



**SONDER
PREIS**

UP30/RC

EFFEMME Kurzhub-Scherenhebebühne, Hubhöhe max. 940 mm, mit kurzen Rampen, für den Einbau überflur, Tragkraft 3 Tonnen



CHF 5'435.-
od. mtl. CHF 246.20



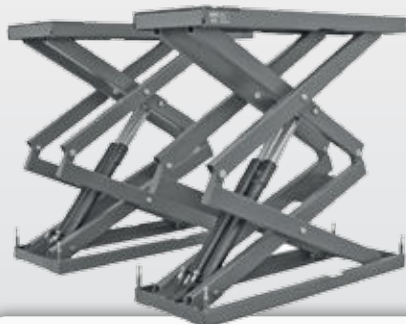
**SONDER
PREIS**

UP35/RL

EFFEMME Doppel-Scherenhebebühne, Hubhöhe max. 1920 mm, mit langen Rampen für den Einbau überflur, Tragkraft 3,5 Tonnen



CHF 8'595.-
od. mtl. CHF 389.35



**SONDER
PREIS**

UP35ALADDIN

EFFEMME Doppel-Scherenhebebühne, Hubhöhe max. 1850 mm, für den Einbau bodeneben, Einbautiefe 280 mm, Tragkraft 3,5 Tonnen



CHF 7'500.-
od. mtl. CHF 339.75

alle Preise exkl. MwSt. und exkl. Montagekosten.
Finanzierung auf 24 Monate

SAFIA
Garage- und Industriebedarf AG *since 1907*

3027 Bern
Bethlehemstrasse 38a
Postfach 325
Telefon 031 990 99 99
Telefax 031 992 36 04
info@safia.ch
www.safia.ch

8105 Regensdorf
Adlikerstrasse 292
Telefon 043 343 80 90
Telefax 043 343 80 91
info.regensdorf@safia.ch
www.safia.ch

Jetzt aktuell



**SONDER
PREIS**

F00100200

PIUSI elektrisches AdBlue® Befüllgerät für 50/200 Liter Fass. Automatische Befüllung mittels ISO Anschluss an Tankstutzen. Inkl. digitalem Durchlaufzähler, Förderleistung ca. 3–11 L/min.

CHF 2'350.–
od. mtl. CHF 106.45



**SONDER
PREIS**

PERFECTA 60PLUS

GL Bremsenwartungsgerät PERFECTA 60PLUS inkl. Absaugung mittels Sonde, Gebindegrösse 60 Liter

CHF 1'720.–

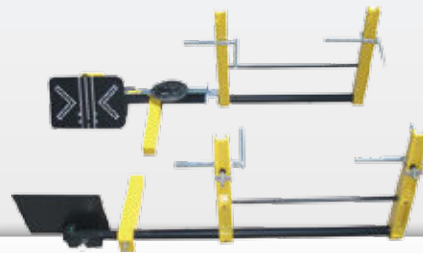


**SONDER
PREIS**

2066/L1SA

Tecnolux Scheinwerfereinstellgerät mit Positionierlaser für Höheneinstellung. Mit Fressnell-Linse für alle gängigen Scheinwerfertypen. In Sonderaktion mit Staubschutzhaube für die Optik

CHF 595.–



**SONDER
PREIS**

AGO40 Laser

DUNLOP optisches Spurmessgerät für PKW und LKW ist neu mit Laser-Lichtstrahl versehen

CHF 950.–



alle Preise exkl. MwSt. und exkl. Montagekosten.
Finanzierung auf 24 Monate



**SONDER
PREIS**

ECK1890

ECOTECHNICS vollautomatisches Klimaservicegerät für R134a mit Drucker

CHF 2'990.–
od. mtl. CHF 135.45



**SONDER
PREIS**

ECK1890HFO

ECOTECHNICS vollautomatisches Klimaservicegerät für HFO1234yf mit Drucker

CHF 3'900.–
od. mtl. CHF 176.65





**SONDER
PREIS**

DK20Q

AC handhydraulischer Wagenheber mit Fusspedal für Schnellhub, Hubhöhe 495 mm, Tragkraft 2 t



CHF 395.-



**SONDER
PREIS**

DK20HLQ

AC handhydraulischer Wagenheber mit Fusspedal für Schnellhub, Hubhöhe 795 mm, Tragkraft 2 Tonnen



CHF 720.-



**SONDER
PREIS**

DK40Q

AC handhydraulischer Wagenheber. Sehr niedrige min. Höhe von nur 140 mm, Tragkraft 4 t



CHF 895.-



**SONDER
PREIS**

DK50HLQ

AC handhydraulischer Hochheber mit Schnellhub. Hubhöhe 975 mm, Tragkraft 5 Tonnen



CHF 1'495.-



**SONDER
PREIS**

WJN5

AC hydraulischer Werkstattkran für PKW- und LKW-Werkstätten, zusammenklappbar. Tragkraft 550 kg



CHF 785.-



**SONDER
PREIS**

WJN10-EURO

AC hydraulischer Werkstattkran mit parallelen Beinen für Paletten. Tragkraft 1,1 Tonnen



CHF 1'120.-



**SONDER
PREIS**

VL3
AC hydraulischer Getriebeheber, fahrbar mit 835 mm Hub, inkl. Fusspumpe. Tragkraft 300 kg

CHF 395.-



**SONDER
PREIS**

VL6 optional mit AS1
AC hydraulischer Getriebeheber, fahrbar mit Vertikalhub, inkl. Fusspumpe. Optional mit Getriebeplatte AS1, Tragkraft 600 kg

CHF 465.-



**SONDER
PREIS**

VL10
AC hydraulischer Getriebeheber, fahrbar mit 830 mm Hub, inkl. Fusspumpe. Tragkraft 1000 kg

CHF 595.-



**SONDER
PREIS**

VLT12
AC hydr. Getriebeheber, mit Teleskopzylinder für schwere Getriebewechsel und den Einsatz in Werkstattgruben, Tragkraft 1,2 t

CHF 1'665.-



**SONDER
PREIS**

PJ25HSA inkl. PJS
AC handhydraulische Werkstattpresse 150 mm Kolbenhub inkl. Dornsatz PJS, Pressenkraft 25 t

CHF 1'650.-



**SONDER
PREIS**

P40EH1-D3
AC elektrohydraulische Werkstattpresse mit seitlich verstellbarem Zylinder. Kolbenhub 300 mm, Pressenkraft 40 t

CHF 6'195.-



Radwaschmaschinen

SAFIA
Garage- und Industriebedarf AG *since 1907*

**SONDER
PREIS**



WULKAN300H
KART Radwaschmaschine
für PKW, Lieferwagen und
SUV Räder, mit Wasser-
heizsystem.
Rad Ø 560 – 800 mm
Radbreite 135 – 305 mm

CHF 8'300.–
od. mtl. CHF 376.00



**SONDER
PREIS**



WULKAN4X4HP
KART Radwaschmaschine für
PKW, Lieferwagen und SUV
Räder, mit Wasserheizsystem
und mit pneumatischer, seitlicher
Radstabilisierung.
Rad Ø 560 – 850 mm
Radbreite 135 – 360 mm

CHF 9'300.–
od. mtl. CHF 421.30



**SONDER
PREIS**



010-03
KART WULKAN Mix Gra-
nulat, Sack à 25 kg

CHF 265.–



**SONDER
PREIS**



010-04
KART WULKAN Turbo Reini-
gungsmittelkonzentrat,
Kanister à 10 Liter

CHF 120.–



alle Preise exkl. MwSt. und exkl. Montagekosten
Finanzierung auf 24 Monate

SAFIA
Garage- und Industriebedarf AG *since 1907*

3027 Bern
Bethlehemstrasse 38a
Postfach 325
Telefon 031 990 99 99
Telefax 031 992 36 04
info@safia.ch
www.safia.ch

8105 Regensdorf
Adlikerstrasse 292
Telefon 043 343 80 90
Telefax 043 343 80 91
info.regensdorf@safia.ch
www.safia.ch

Pneumontiermaschinen

SAFIA
Garage- und Industriebedarf AG *since 1907*



**SONDER
PREIS**

**SONDER
PREIS**



CHF 3'990.-
od. mtl. CHF 180.75



CHF 5'855.-
od. mtl. CHF 265.25



TAG22PRO

GIULIANO Pneumontiermaschine mit seitlicher pneumatischer Montagehilfe. Montagewerkzeug pneumatisch kipp- und verriegelbar. Spannbereich 10"-24"

F-640PRO

FOCUS automatische Pneumontiermaschine mit nach hinten schwenkbarem Montagewerkzeug und Montagehilfe UHP A28, Spannbereich 10"-25"



**SONDER
PREIS**

**SONDER
PREIS**



CHF 6'990.-
od. mtl. CHF 316.65



CHF 10'490.-
od. mtl. CHF 472.05



F-650

FOCUS Pneumontiermaschine mit nach hinten schwenkbarem Montagewerkzeug. Konventionelles Montagewerkzeug mit Schnellspannvorrichtung. Inkl. seitliche Montagehilfe und 2 Geschwindigkeiten. Spannbereich 10"-25"

F-675

FOCUS Pneumontiermaschine mit seitlich abschwenkbarem Montagewerkzeug. Ausgerüstet mit pneumatischem Pneuhebel (Leverless). Spannbereich 11"-27"

alle Preise exkl. MwSt. und exkl. Montagekosten.
Finanzierung auf 24 Monate

SAFIA
Garage- und Industriebedarf AG *since 1907*

3027 Bern
Bethlehemstrasse 38a
Postfach 325
Telefon 031 990 99 99
Telefax 031 992 36 04
info@safia.ch
www.safia.ch

8105 Regensdorf
Adlikerstrasse 292
Telefon 043 343 80 90
Telefax 043 343 80 91
info.regensdorf@safia.ch
www.safia.ch

Auswuchtmaschinen

SAFIA
Garage- und Industriebedarf AG *since 1907*



**SONDER
PREIS**

F-380

FOCUS elektronische Auswuchtmaschine autom. Distanzeinmessung. Felgendurchmesser: 10"-30" (265-765 mm) Felgenbreite: 1,5"-20" (40-510 mm)

CHF 2'360.-
od. mtl. CHF 106.90



**SONDER
PREIS**

F-685

FOCUS elektronische Auswuchtmaschine autom. Distanzeinmessung und Laserpunkt für die Markierung der Klebepunkte der Auswuchtgewichte. Max. Rad-durchmesser: 870 mm

CHF 3'790.-
od. mtl. CHF 171.70



**SONDER
PREIS**

F-685SE

FOCUS elektronische Auswuchtmaschine autom. Distanzeinmessung und Laserpunkt. Die Spannung erfolgt mittels pneum. Spannvorrichtung über ein Fusspedal. Max. Rad-durchmesser: 870 mm

CHF 5'765.-
od. mtl. CHF 261.15



**SONDER
PREIS**

EASYLIFT

GL EASYLIFT pneum. Radmontagewagen mit einer Tragkraft von 60 kg. Optional ist ein Galgen mit Balancer für einen Schlagschrauber erhältlich

CHF 2'690.-
od. mtl. CHF 121.85



alle Preise exkl. MwSt. und exkl. Montagekosten.
Finanzierung auf 24 Monate

SAFIA
Garage- und Industriebedarf AG *since 1907*

3027 Bern
Bethlehemstrasse 38a
Postfach 325
Telefon 031 990 99 99
Telefax 031 992 36 04
info@safia.ch
www.safia.ch

8105 Regensdorf
Adlikerstrasse 292
Telefon 043 343 80 90
Telefax 043 343 80 91
info.regensdorf@safia.ch
www.safia.ch

WORKY Schlauchroller

SAFIA
Garage- und Industriebedarf AG since 1907



**SONDER
PREIS**

GMR757.5

WORKY Schlauchroller mit
7,5 Meter Schlauch, Durch-
messer 75 mm, Ventilator
0,5 PS



CHF 2'175.-



**SONDER
PREIS**

GMR7510

WORKY Schlauchroller mit
10 Meter Schlauch, Durchmesser
75 mm, Ventilator 0,5 PS



CHF 2'365.-



**SONDER
PREIS**

GMR10010

WORKY Schlauchroller mit
10 Meter Schlauch, Durch-
messer 100 mm, Ventilator
0,5 PS



CHF 2'510.-



**SONDER
PREIS**

GMR10015

WORKY Schlauchroller mit
15 Meter Schlauch, Durchmesser
100 mm, Ventilator 0,5 PS



CHF 3'725.-



**SONDER
PREIS**

GT2-755

WORKY Abgasschlauch,
überfahrbar, max. Tempera-
tur 200° C, Durchmesser
75 mm, Länge 5 Meter



CHF 285.-



**SONDER
PREIS**

GT2-10010

WORKY Abgasschlauch, über-
fahrbar, max. Temperatur 200° C,
Durchmesser 100 mm,
Länge 10 Meter



CHF 715.-

WORKY Gummitrichter

SAFIA
Garage- und Industriebedarf AG since 1907



**SONDER
PREIS**

GRN-16075

WORKY runder Gummitrichter Durchmesser 160 mm für Schlauchanschluss Durchmesser 75 mm

CHF 110.-



**SONDER
PREIS**

GON-75K

WORKY ovaler Gummitrichter Öffnung 210–105 mm, Durchmesser 75 mm, 30° gebogen, Absperrklappe

CHF 260.-



**SONDER
PREIS**

GON-75C

WORKY ovaler Gummitrichter Öffnung 210–105 mm, Durchmesser 75 mm, 30° gebogen, Absperrklappe

CHF 245.-



**SONDER
PREIS**

GON-75IGR

WORKY ovaler Gummitrichter mit Innenzange, Öffnung 210–105 mm, Durchmesser 75 mm, 30° gebogen, Absperrklappe

CHF 525.-

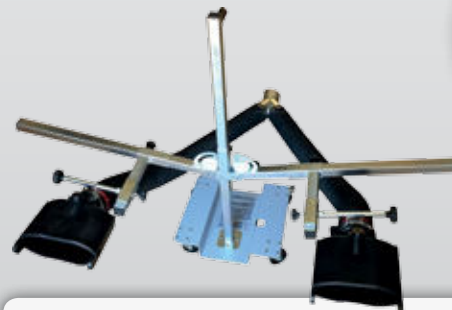


**SONDER
PREIS**

GYNMA-757575

WORKY Trichter für Doppelauspuffrohre mit Wagen, GY757575 2 Trichter rund GRN-16075

CHF 1'350.-



**SONDER
PREIS**

GYNMA-GON75

WORKY Trichter für Doppelauspuffrohre mit Wagen, 2 Trichter oval GON-75

CHF 1'480.-



WORKY Abgas-Saug Schlitzkanal



Die WORKY Saug Schlitzkanäle können spezifisch für die Anwendung der Reparaturwerkstatt zusammengestellt werden. Sie haben die Wahl, ob der Saug Schlitzkanal mit Absaugwagen mit Schlauch und Balancer, Schlauchroller oder mit dem neuen Touch-Less Schlauchsystem ausgestattet ist. Zahlreiche Kombinationen mit unterschiedlichen Trichter und Ventilatoren sind für PKW- und Nutzfahrzeugwerkstätten möglich. Sprechen Sie uns doch an, wir planen gemeinsam mit Ihnen ihre neue Abgasabsauganlage mit Saug Schlitzkanal

